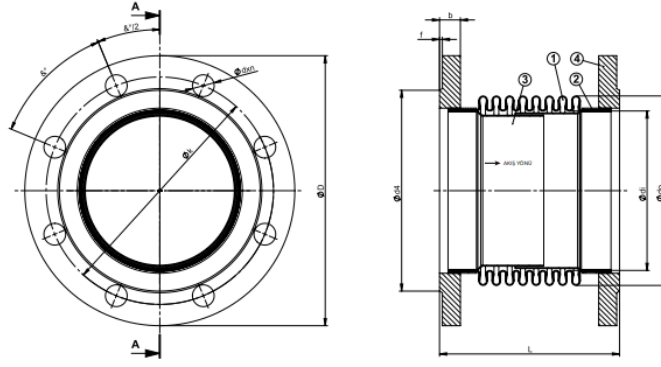
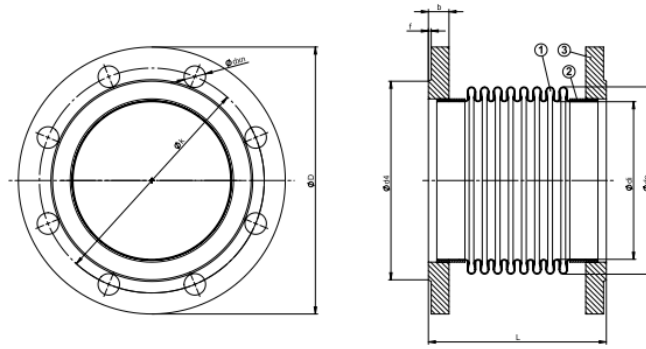


EKSENEL METAL KÖRÜKLÜ KOMPANSATÖRLER / SABİT FLANŞLI :



Laynerli Tip



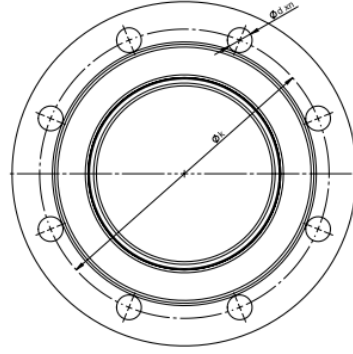
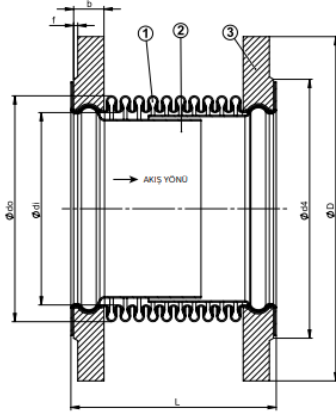
Laynersiz Tip

No	Adet	Parça Adı	Malzeme
1	1	Körük	AISI 304
2	2	Bant	AISI 304
3	2	İç Manşon	AISI 304
4	2	Flanş	St 37.2

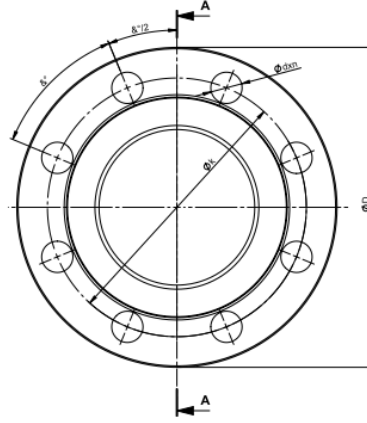
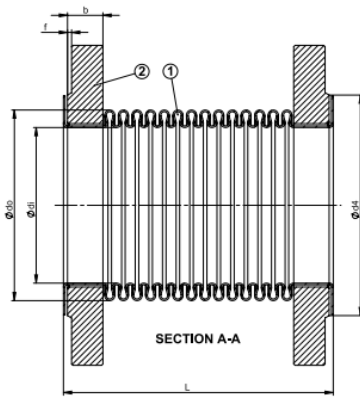
Çap	ØD	Øk	Ød4	b	f	Ødxn	Ødi	Ødo	*30	*30L	*60L
DN25	115	85	68	16	2	Ø14x4	38	48,2	120	120	
DN32	140	100	78	16	2	Ø18x4	42,4	55	125	125	
DN40	150	110	88	16	3	Ø18x4	48,3	61	130	130	
DN50	165	125	102	18	3	Ø18x4	60,3	76	120	120	200
DN65	185	145	122	18	3	Ø18x4	76,1	95	120	120	205
DN80	200	160	138	20	3	Ø18x8	88,9	111	120	120	200
DN100	220	180	158	20	3	Ø18x8	114,3	140	130	130	215
DN125	250	210	188	22	3	Ø18x8	139,7	164	135	135	225
DN150	285	240	212	22	3	Ø23x8	168,3	200	160	160	250
DN200	340	295	268	24	3	Ø23x12	219,1	250	160	160	265
DN250	405	355	320	26	3	Ø27x12	273	323	170	170	270
DN300	460	410	378	28	4	Ø27x12	323,9	380	170	170	270

*L boyunu ifade etmektedir.

EKSESEL METAL KÖRÜKLÜ KOMPANSATÖR / DÖNER FLANŞLI :



Laynerli Tip



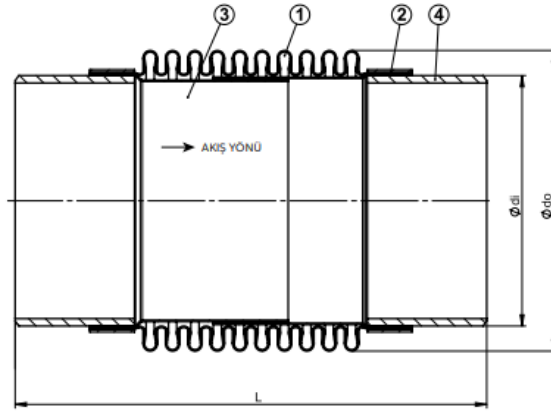
Laynersiz Tip

No	Adet	Parça Adı	Malzeme
1	1	Körük	AISI 304
2	2	İç Manşon	AISI 304
3	2	Flanş	St 37.2

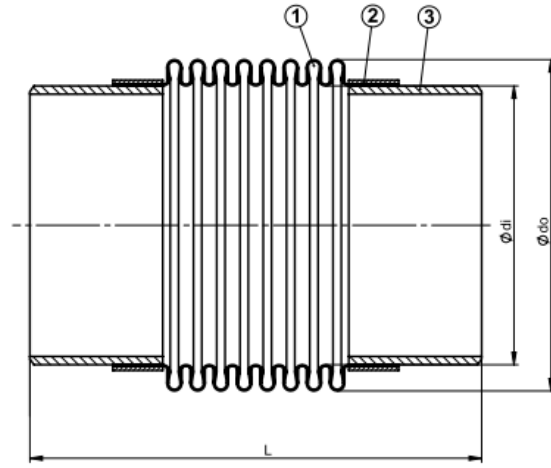
Çap	ØD	Øk	Ød4	b	f	Ødxn	Ødi	Ødo	*30	*30L	*60L
DN25	115	85	68	16	2	Ø14x4	38	48.2	110	110	
DN32	140	100	78	16	2	Ø18x4	42,4	55	115	115	
DN40	150	110	88	16	3	Ø18x4	48,3	61	120	120	
DN50	165	125	102	18	3	Ø18x4	60,3	76	110	110	190
DN65	185	145	122	18	3	Ø18x4	76,1	95	110	110	195
DN80	200	160	138	20	3	Ø18x8	88,9	111	110	110	190
DN100	220	180	158	20	3	Ø18x8	114,3	140	115	115	200
DN125	250	210	188	22	3	Ø18x8	139,7	164	130	130	210
DN150	285	240	212	22	3	Ø23x8	168,3	200	145	145	245
DN200	340	295	268	24	3	Ø23x12	219,1	250	140	140	245
DN250	405	355	320	26	3	Ø27x12	273	323	150	150	250
DN300	460	410	378	28	4	Ø27x12	323,9	380	150	150	250

*L boyunu ifade etmektedir.

EKSENEL METAL KÖRÜKLÜ KOMPANSATÖR / KAYNAK BOYUNLU :



Laynerli Tip



Laynersiz Tip

No	Adet	Parça Adı	Malzeme
1	1	Körük	AISI 304
2	2	Bant	AISI 304
3	2	İç Manşon	AISI 304
4	2	Kaynak Ağzı	St 37.2

Çap	Ødi	Ødo	*30	*30L	*60L
DN25	38	48.2	210	210	
DN32	42,4	55	215	215	
DN40	48,3	61	220	220	
DN50	60,3	76	210	210	290
DN65	76,1	95	210	210	285
DN80	88,9	111	215	215	300
DN100	114,3	140	215	215	300
DN125	139,7	164	220	220	310
DN150	168,3	200	245	245	345
DN200	219,1	250	235	235	340
DN250	273	323	240	240	340
DN300	323,9	380	250	250	340

*L boyunu ifade etmektedir.