



Sistema di Climatizzazione Integrale ad Altissima Efficienza Energetica



Aria sempre pura



Raffrescamento



Riscaldamento

Octopus è un'unità di ricambio e trattamento dell'aria che permette di riscaldare, condizionare, deumidificare e di ricambiare l'aria di un'intera abitazione.

Una soluzione che raccoglie in una sola unità, tutte le richieste delle abitazioni di nuova concezione!

8 vantaggi che solo OCTOPUS System ti può offrire

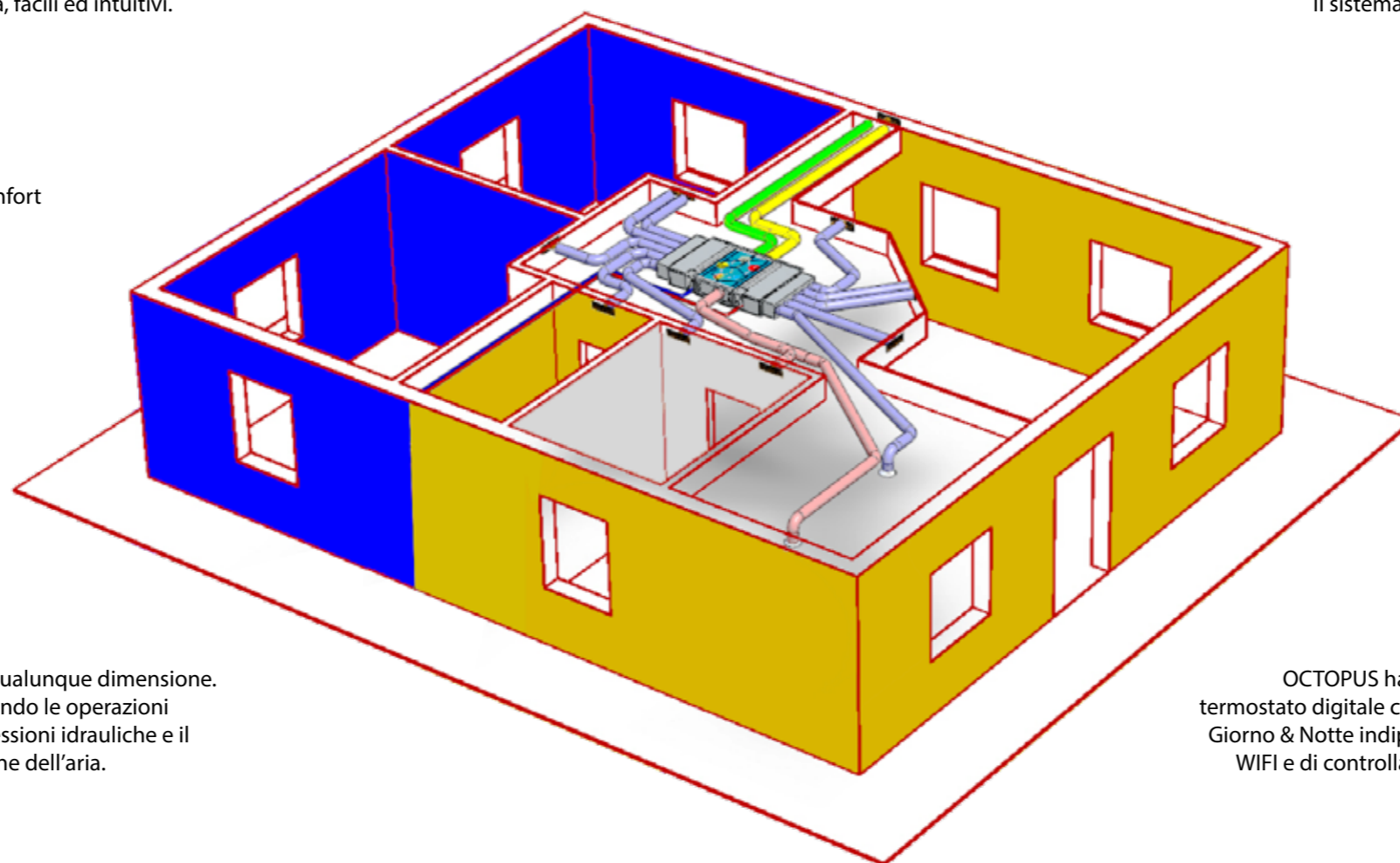
Installazione facile e veloce

L'unità di trattamento aria OCTOPUS.
Vengono forniti a corredo tutti gli accessori utili all'installazione.
L'impianto si gestisce direttamente dai due controlli di zona, facili ed intuitivi.

3 Funzioni in 1 sistema

OCTOPUS System è un sistema che vi offre il massimo confort grazie alle sue 3 soluzioni integrate:

- Riscaldamento
- Raffrescamento
- VMC Aria sempre pura



Un sistema chiavi in mano

OCTOPUS System è un sistema calcolato per abitazioni di qualunque dimensione. Il sistema offre tutta la componentistica necessaria agevolando le operazioni di installazione che si riducono all'assemblaggio di 4 connessioni idrauliche e il collegamento dei tubi flessibili per l'immissione e l'estrazione dell'aria.

Mimetismo

OCTOPUS System c'è, ma non si vede e non si sente. Funzionamento ultra silenzioso, l'attenzione agli aspetti acustici, sia in termini di isolamento che di soluzioni tecnologiche consente di ridurre la rumorosità.
L'impianto si installa tutto nel contro soffitto per la gioia degli architetti più esigenti e occupando spazi ridotti grazie allo spessore di soli 24 cm.

Senza necessità di canali

OCTOPUS non ha necessita di costosi progetti di canalature in falso tetto, ne tantomeno dei canali e della loro faticosa installazione e cara realizzazione.
Il sistema si allaccia con condotti tubolari di facile e veloce installazione.

Condotti antibatterici

OCTOPUS collega l'unità di ventilazione interna con i diversi ambienti da climatizzare attraverso un sistema di condotti antibatterici certificati Sanitized, isolati, anti condensa, anti muffe e anti rumore con bassissima perdita di carico grazie al profilo liscio al loro interno.

Comandi Dual Zone e Domotic

OCTOPUS ha un esclusivo comando Dual Zone facile e intuitivo, un doppio termostato digitale con tutte le funzioni semplicemente indicate per gestire la zona Giorno & Notte indipendentemente. Inoltre offre la possibilità di connettersi con la WIFI e di controllare la temperatura di benessere anche quando non si è in casa.

Massimo risparmio

Si adatta a qualsiasi pompa di calore o caldaia.

8 funzioni che solo OCTOPUS System ti può offrire



1. RISCALDAMENTO

Il sistema riscalda l'ambiente grazie alla potenza termica della pompa di calore o della caldaia e assicura il massimo comfort ambientale.



2. RAFFRESCAMENTO

Il sistema raffresca l'ambiente grazie alla potenza frigorifera della pompa di calore, assicurandone il massimo comfort ambientale.



3. ADATTABILITÀ

Adattabile a qualsiasi pompa di calore o caldaia.



4. VMC A DOPPIO FLUSSO

Integrata nell'Octopus la particolarità essenziale di un sistema di doppio flusso è quella di immettere aria nuova ad una temperatura prossima a quella dell'interno dell'ambiente, fatto che permette un risparmio di energia sia in inverno che in estate. Il sistema utilizza il calore dell'aria estratta per riscaldare l'aria nuova. Il suo utilizzo offre un gran beneficio economico e attualmente è la soluzione ideale per quelle abitazioni che richiedono un alto livello di rendimento energetico.



5. RECUPERO ARIA VIZIATA

L'aria viziata si estrae sempre dai locali umidi come la cucina e i bagni, in questo modo evitiamo che l'aria viziata si estenda per tutta la casa. Recuperiamo tutta l'aria viziata, la filtriamo e la forziamo attraverso un recuperatore di calore dove trasferisce il suo calore all'aria nuova. In questo processo non avviene uno scambio di aria, ma bensì di calore. L'aria viziata viene espulsa all'esterno.



6. IMMISSIONE ARIA PURA

L'aria nuova viene filtrata in entrata per garantire un miglioramento della salute degli occupanti.



7. DUAL ZONE

Il sistema gestisce due diverse temperature zona Giorno e zona Notte in forma indipendente, per offrire all'utente il massimo comfort. Si può mettere in funzione una sola zona con il conseguente risparmio energetico.



8. PREDISPOSIZIONE WIFI

La funzione Smart Home può essere integrata nel sistema di climatizzazione e grazie ad una APP dedicata permette il controllo del sistema da qualsiasi Smartphone o Tablet sia con protocollo IOS che Android.

I componenti del sistema

OCTOPUS



Unità di ventilazione, recupero e filtrazione

- Raffreddamento / Riscaldamento / Recupero / Filtrazione
- Motori EC basso consumo
- 10 condotti indipendenti
- Distribuzione calibrata: fabbisogno termico per ogni singola stanza / locale
- Sistema di distribuzione d'aria modulabile secondo le esigenze dei locali
- Sistema VMC doppio flusso con ricambio aria 200 m3 : eliminazione muffe
- Filtri intercambiabili G3 e M5 aria sempre pulita nell'ambiente
- Installazione invisibile e veloce con Condotti antibatterici certificati Sanitized, isolati, anticondensa e anti-rumore con bassissima perdita di carico
- Impiantistica semplificata (Tempi di montaggio ridotti, rispetto ai canali tradizionali)
- Silenziosissima

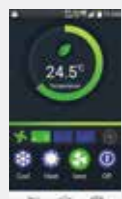
DUAL ZONE



Unità di controllo Dual Zone

- DUAL ZONE controllo indipendente di zona Giorno & Notte
- 2 termostati indipendenti
- Selezione Temperatura ambiente
- Selezione Modo: Riscaldamento / Raffreddamento / Ventilazione
- Selezione 3 velocità LOW- MED- HIGH con controllo AUTO / MANUALE
- Timer On / Off
- Programmabile 7 giorni - 4 periodi
- Orologio
- Rileva e mostra la temperatura ambiente

DOMOTIC

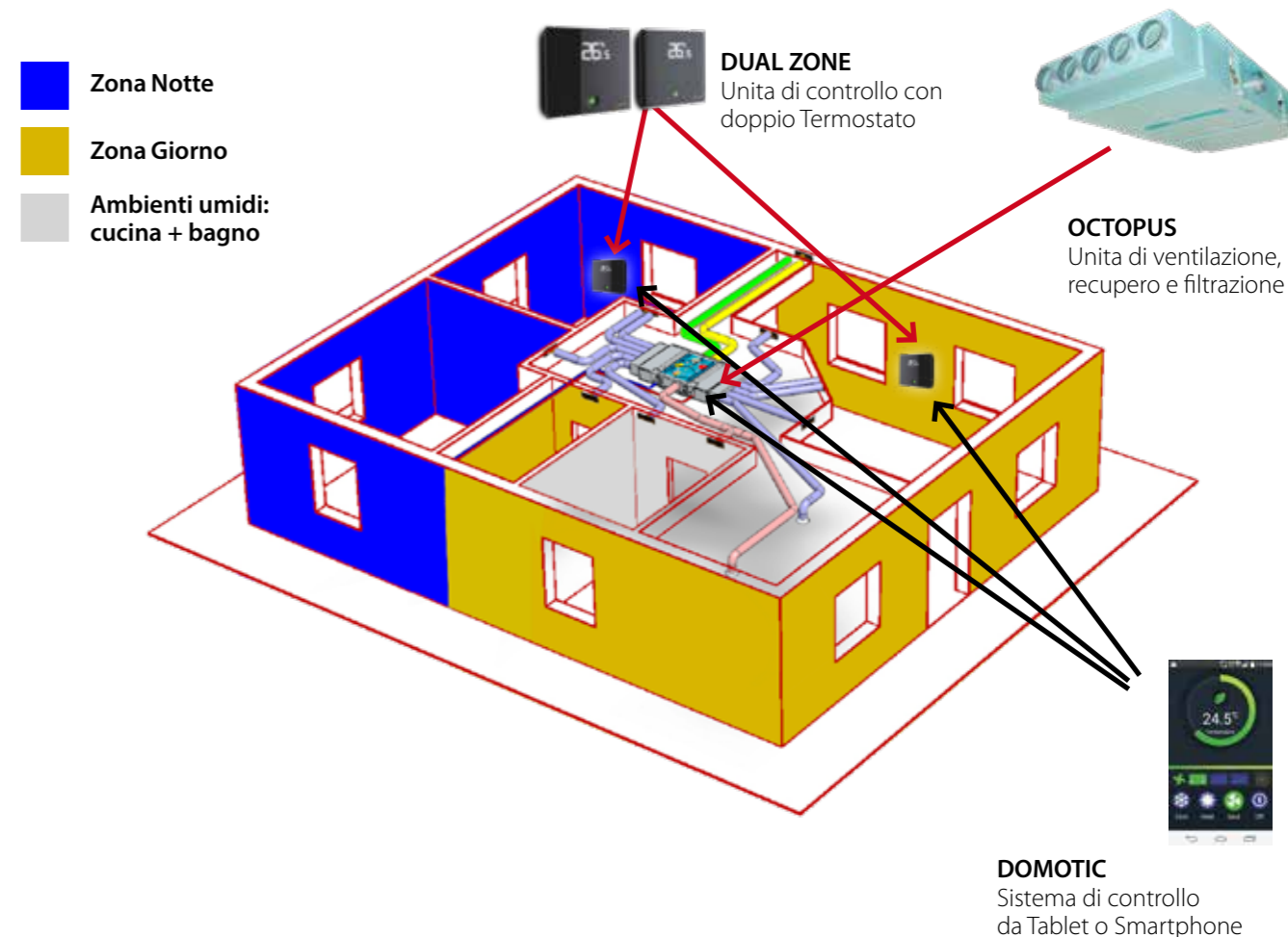


Sistema di controllo da Tablet o Smartphone

- DOMOTIC è un sistema che controlla tutte le funzioni di ciascun termostato
- I dispositivi Smartphone o Tablet con protocollo Android o IOS comunicano attraverso una APP, che permette il controllo a distanza del sistema.

Come funziona OCTOPUS

Quando si attiva il sistema di climatizzazione OCTOPUS, l'unità esterna fa partire il compressore o la caldaia che comincia il suo ciclo. L'acqua del circuito viene inviata all'unità di ventilazione alla temperatura selezionata, a seconda del modo scelto dall'utente RAFFRESCAMENTO o RISCALDAMENTO. L'unità di ventilazione fa passare l'acqua attraverso una batteria di interscambio termico che viene attraversata dall'aria mossa dai ventilatori e che viene spinta verso l'interno dei locali. Prima di essere immessa nei condotti è stata precedentemente filtrata dalla VMC per assicurare un flusso di aria pulita nell'ambiente, mentre l'aria viziata estratta è condotta all'esterno.



- Immissione aria filtrata in ambienti secchi Raffrescata / Riscaldata/ Ventilata
- Recupero aria viziata dagli ambienti umidi
- Entrata e filtrazione aria esterna
- Uscita aria viziata all'esterno

OCTOPUS unità di trattamento dell'aria



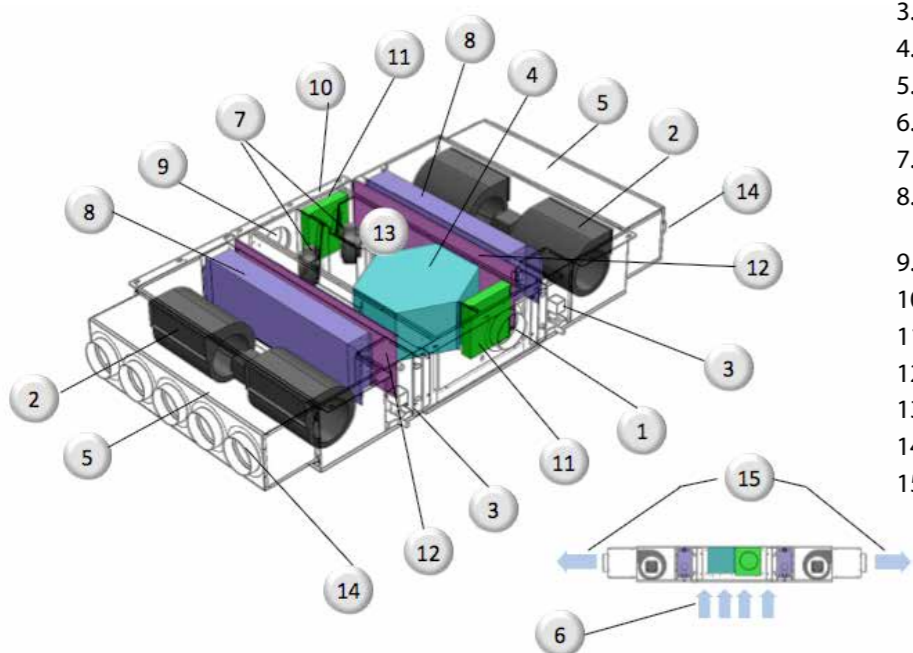
Recupero di calore con efficienza del 90% e rinnovo

Octopus è una unità di trattamento dell'aria con incorporato il sistema di recupero di calore e rinnovo d'aria.

La potenza termica dell'unità è di 10 kW in freddo e 10 kW in caldo modulabile da 0 a 100.

La massima efficienza del sistema è ottenuta grazie ai ventilatori di tipo EC e DC Inverter a basso consumo, alle batterie a 4 ranghi ed al recuperatore di calore ad alta efficienza.

Componentistica

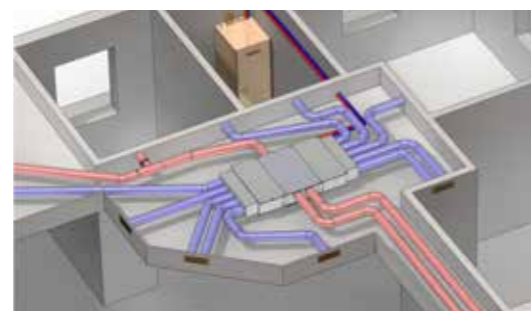


1. Ripresa aria esausta
2. Ventilatore EC basso consumo
3. Valvola a 2 vie
4. Recuperatore di calore di alta efficienza
5. Plenum di mandata aria negli ambienti
6. Aspirazione inferiore aria dagli ambienti
7. Ventilatore DC basso consumo
8. Batteria di scambio aria-acqua 4 Ranghi alta efficienza
9. Espulsione esterna aria esausta
10. Ingresso aria pulita esterna
11. Filtro M5 Acrilico
12. Filtro G3
13. By pass interno
14. 5 uscite circolari per lato \varnothing 125 mm
15. Aria trattata agli ambienti

Dati tecnici OCTOPUS

Dimensione	Mod.	OCTVMC 5	OCTVMC 10
Larghezza	mm	1160	1808
Profondità	mm	939	939
Altezza	m	240	240
Peso	kg	49	77

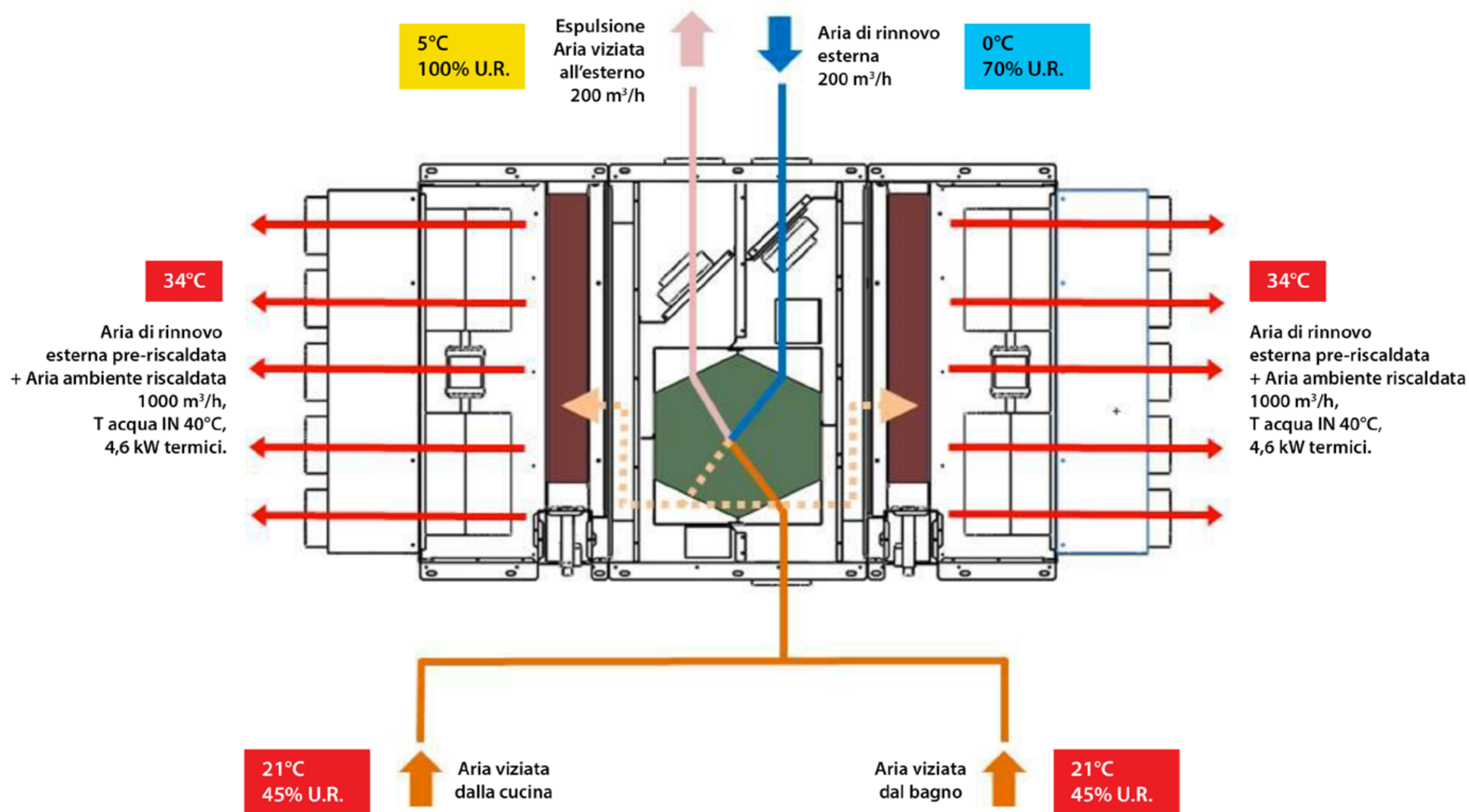
Installazione veloce



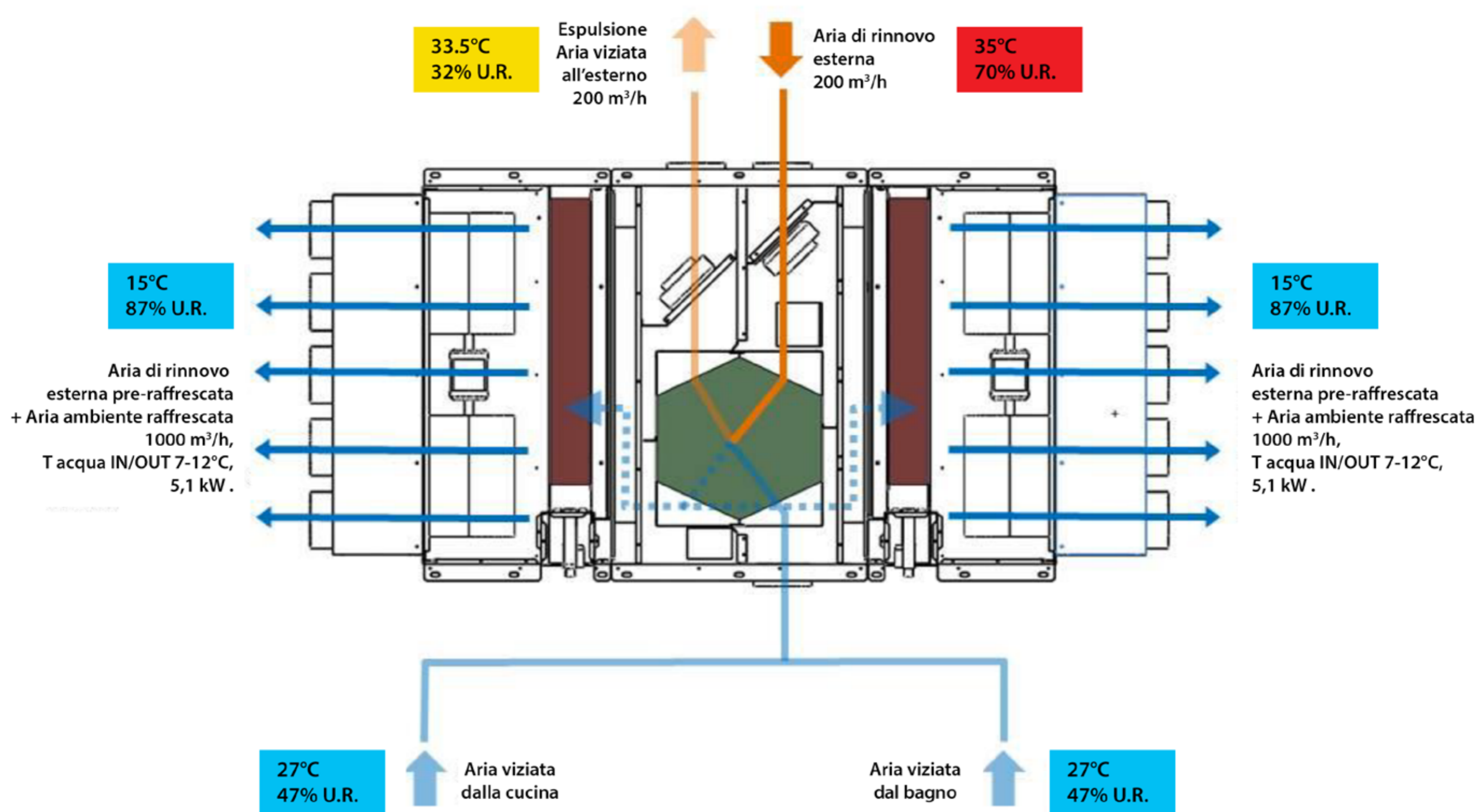
I risultati di un'installazione con OCTOPUS



Schema di funzionamento Octopus Riscaldamento Invernale con recupero di calore



Schema di funzionamento Octopus Climatizzazione Estiva con recupero di calore



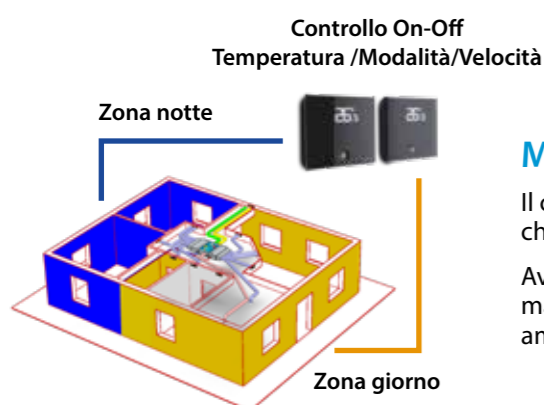
Unità di controllo DUAL ZONE



Controllo indipendente della zona Giorno & Notte.

DUAL ZONE controllo indipendente di zona Giorno & Notte

- 2 termostati indipendenti
- Selezione Temperatura ambiente
- Selezione Modalità: Riscaldamento / Raffreddamento / Ventilazione
- Selezione 3 velocità LOW- MED- HIGH con controllo AUTO / MANUALE
- Timer On / Off
- Programma giornaliero continuativo
- Orologio
- Rileva e mostra la temperatura ambiente



Maggior comfort

Il controllo indipendente della zona Giorno e della zona Notte è l'esclusiva funzione che offre OCTOPUS grazie alla sua evoluta tecnologia.

Avendo la possibilità di controllare separatamente le temperature offriamo un maggior grado di confort all'utente dandogli la possibilità di regolare i suoi ambienti in funzione delle sue vere necessità.



Risparmio energetico

Maggior risparmio energetico

La scelta da parte dell'utente di potere attivare la climatizzazione di una sola zona favorisce il **Risparmio energetico**.

Questa possibilità è dovuta all'evoluta tecnologia di OCTOPUS un altro dei suoi esclusivi vantaggi.



Predisposizione WIFI



Gestisci il tuo impianto dal tuo Tablet o Smartphone

DOMOTIC è un sistema che controlla tutte le funzioni dei due termostati

Integra un'elettronica in grado di comunicare attraverso una App dedicata con uno Smartphone o Tablet, sia con protocollo IOS che Android.

I dispositivi diventano dei veri e propri comandi a distanza del sistema



Clima

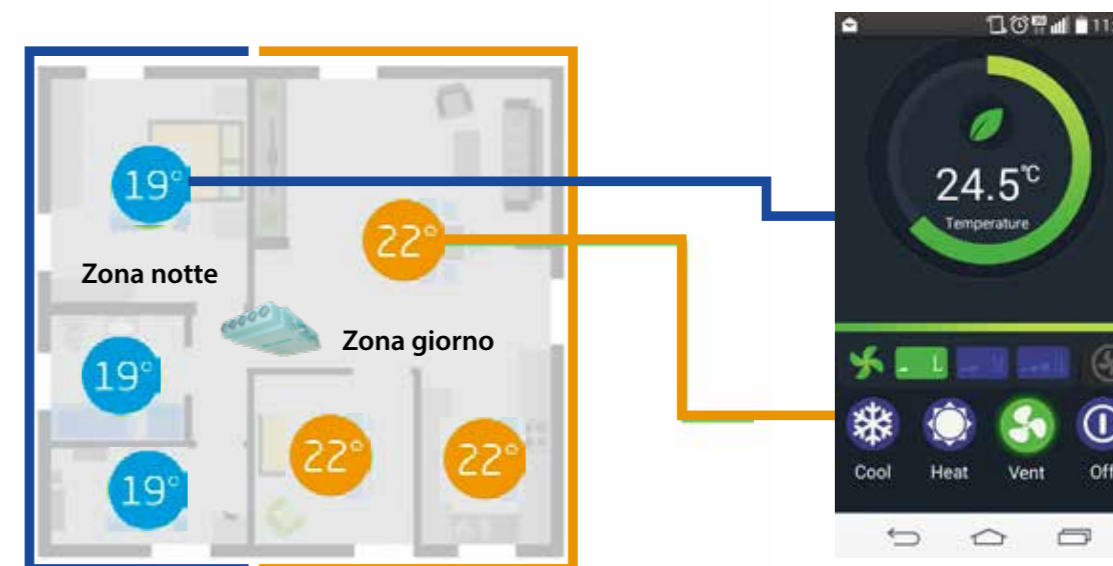
Maggior comfort

La App è facile da usare e permette all'utente di gestire il suo impianto a distanza.

Si può comandare il sistema in modo da ottimizzare i consumi e usare solo l'energia necessaria.

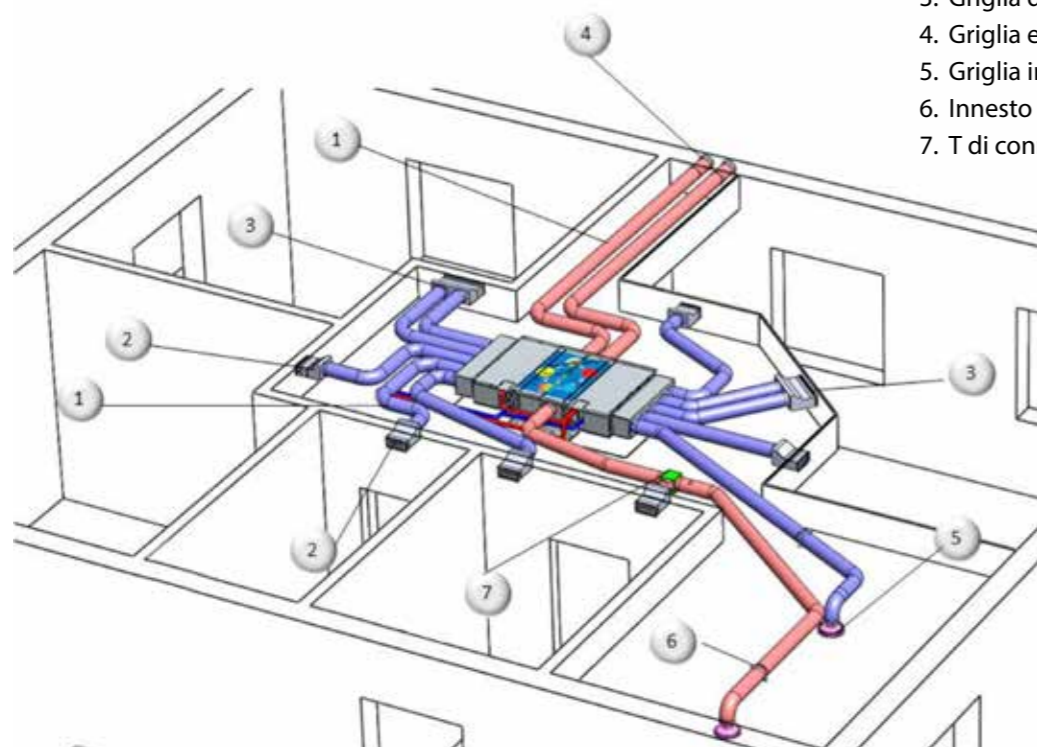
Avere la possibilità di riscaldare / raffreddare l'ambiente solo quando è veramente necessario, anche non essendo a casa.

Dal vs. dispositivo zona Giorno o Notte possono essere climatizzate indipendentemente scegliendo la temperatura. Climatizzare entrambe le zone per un maggior comfort è una scelta facilmente accessibile grazie a DOMOTIC



Componenti di qualità per la facile installazione

1. Tubo flessibile antibatterico SANI-PIPE
2. Griglia di diffusione piccola
3. Griglia di diffusione grande
4. Griglia esterna circolare
5. Griglia interna ad effetto Koanda
6. Innesto giunzione tubi
7. T di connessione tubi



1. Tubo flessibile antibatterico SANI-PIPE



Condotto flessibile realizzato con esclusiva tecnologia.

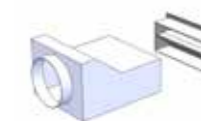
Tubazione realizzata con:

- Film di resine poliolefiniche additate con master anti batterico e antimuffa
- Rivestimento termoisolante in polietilene reticolato ed espanso a cellule chiuse
- Protezione esterna film di resine poliolefiniche additate
- Spirale incorporata in acciaio armonico
- L'assieme dei materiali al fine della costruzione del condotto flessibile non prevede l'utilizzo di agenti chimici, adesivi o collanti.
- Diametro interno del condotto 125 mm
- Colore Grigio chiaro
- Confezione con 10 metri lineari di tubo
- Temperatura di impiego - 40 °C / + 100 °C
- Raggio minimo di curvatura medio 150 mm
- Reazione al Fuoco : Classe 1 (DM 26/6/84)
Classe M1
Classe EN B-s1,do (13823:2010)

I vantaggi di SANI-PIPE

- Non serve progettare i canali
- Perdite di carico basse grazie alla sezione circolare anti-turbolenza ed al profilo interno liscio
- Trattamento antibatterico ed antimuffa
- No a proliferazione di batteri nei canali
- No condensa esterna anche con temperature basse dell'aria
- Facile e veloce da installare
- Economico sia nell'acquisto che nell'installazione
- Ottima stabilità dimensionale

2. Griglia di diffusione piccola 21,5 x 11 cm



- Dimensioni esterne cornice 21,5 x 11 cm
- Realizzata con profili in alluminio estruso anti ossidazione
- Colori disponibili , anodizzazione Alluminio o verniciata colore bianco RAL 9010
- Alette orientabili per direzionare l'aria di mandata
- Possibilità di utilizzo sia come griglia di mandata che di ripresa
- La griglia viene fornita con il suo plenum isolato per il collegamento di 1 tubo SANI PIPE da 125 mm di diametro

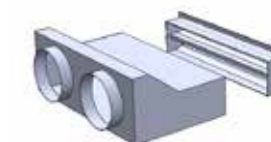
Distribuzione aria in Riscaldamento Invernale



Distribuzione aria in Raffrescamento Estivo



3. Griglia di diffusione grande 43 x 11 cm



- Dimensioni esterne cornice 43 x 11 cm
- Realizzata con profili in alluminio estruso anti ossidazione
- Colori disponibili , anodizzazione Alluminio o verniciata colore bianco RAL 9010
- Alette orientabili per direzionare l'aria di mandata
- Possibilità di utilizzo sia come griglia di mandata che di ripresa
- La griglia viene fornita con il suo plenum isolato per il collegamento di 2 tubi SANI PIPE da 125 mm di diametro

Distribuzione aria in Riscaldamento Invernale



Distribuzione aria in Raffrescamento Estivo

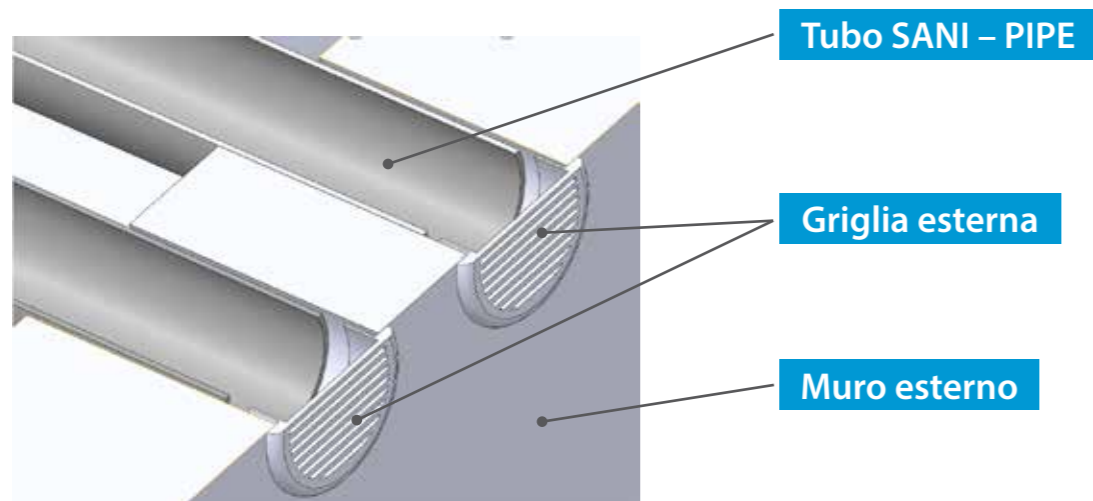


4. Griglia esterna circolare Ø 140 mm



- Dimensioni esterne cornice Ø 140 mm
- Diametro foro Ø 125-130 mm
- Realizzata in materiale plastico ABS
- Colori disponibili bianco RAL 9010
- Alette fisse
- Possibilità di utilizzo sia per l'aspirazione di aria fresca che espulsione di aria viziata delle VMC

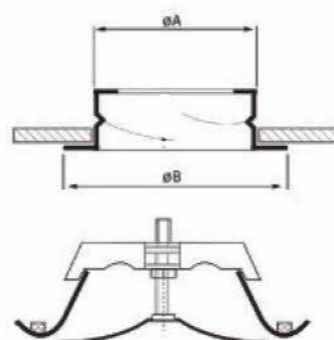
Installazione consigliata



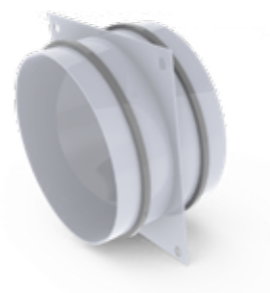
5. Griglia Interna ad effetto Koanda



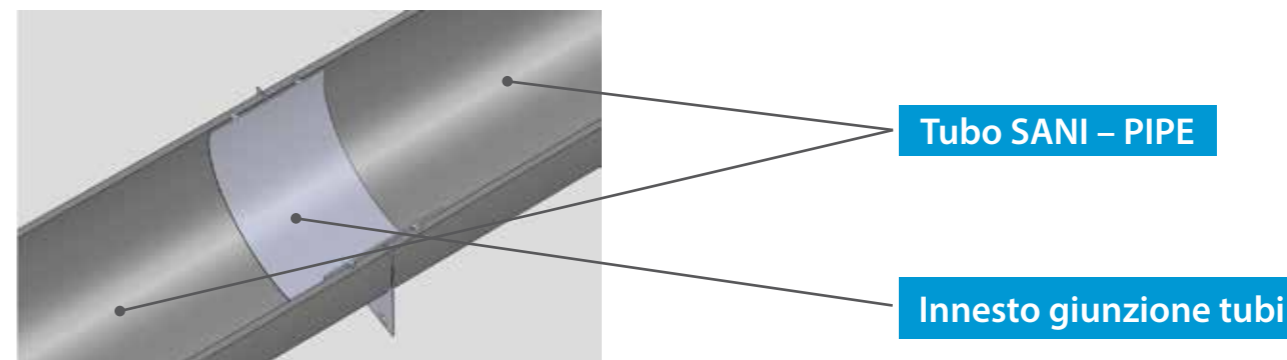
- Realizzata in lamiera zincata
- Colore standard bianco RAL 9010
- Sezione dei canali regolabili per aumentare e diminuire la gittata fino a creare l'effetto Koanda
- La griglia viene fornita di adattatore per l'attacco al tubo SANI PIPE del Ø 125 mm
- Diametro B = 164 mm
- Diametro A = 125 mm



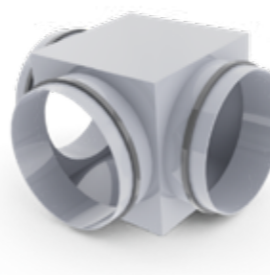
6. Innesto giunzione tubi



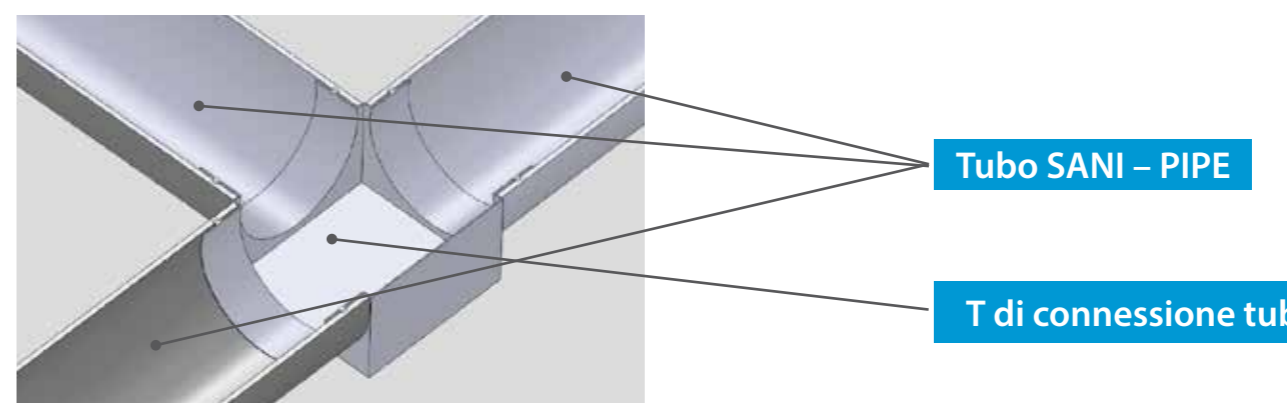
- In acciaio zincato
- Completo di guarnizione sui tubi laterali per una migliore tenuta
- Viene utilizzato per unire le terminazioni del tubo SANI PIPE per ottenere una lunghezza maggiore.



7. T di connessione tubi

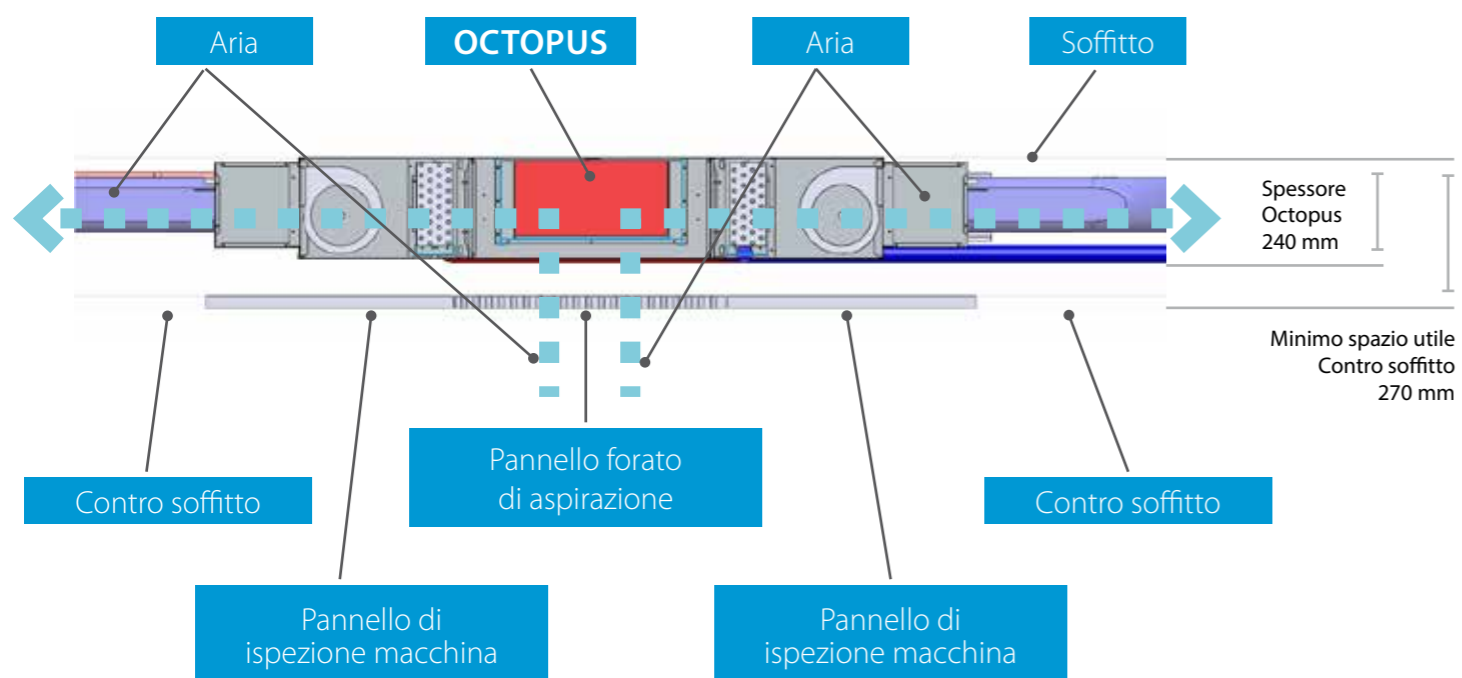


- Dimensioni esterne cornice 43 x 11 cm
- Realizzata con profili in alluminio estruso anti ossidazione
- Colori disponibili , anodizzazione Alluminio o verniciata colore bianco RAL 9010
- Alette orientabili per direzionare l'aria di mandata
- Possibilità di utilizzo sia come griglia di mandata che di ripresa
- La griglia viene fornita con il suo plenum isolato per il collegamento di 2 tubi SANI PIPE da 125 mm di diametro



Sono disponibili anche altri accessori su richiesta.

8. Pannello di aspirazione e di ispezione

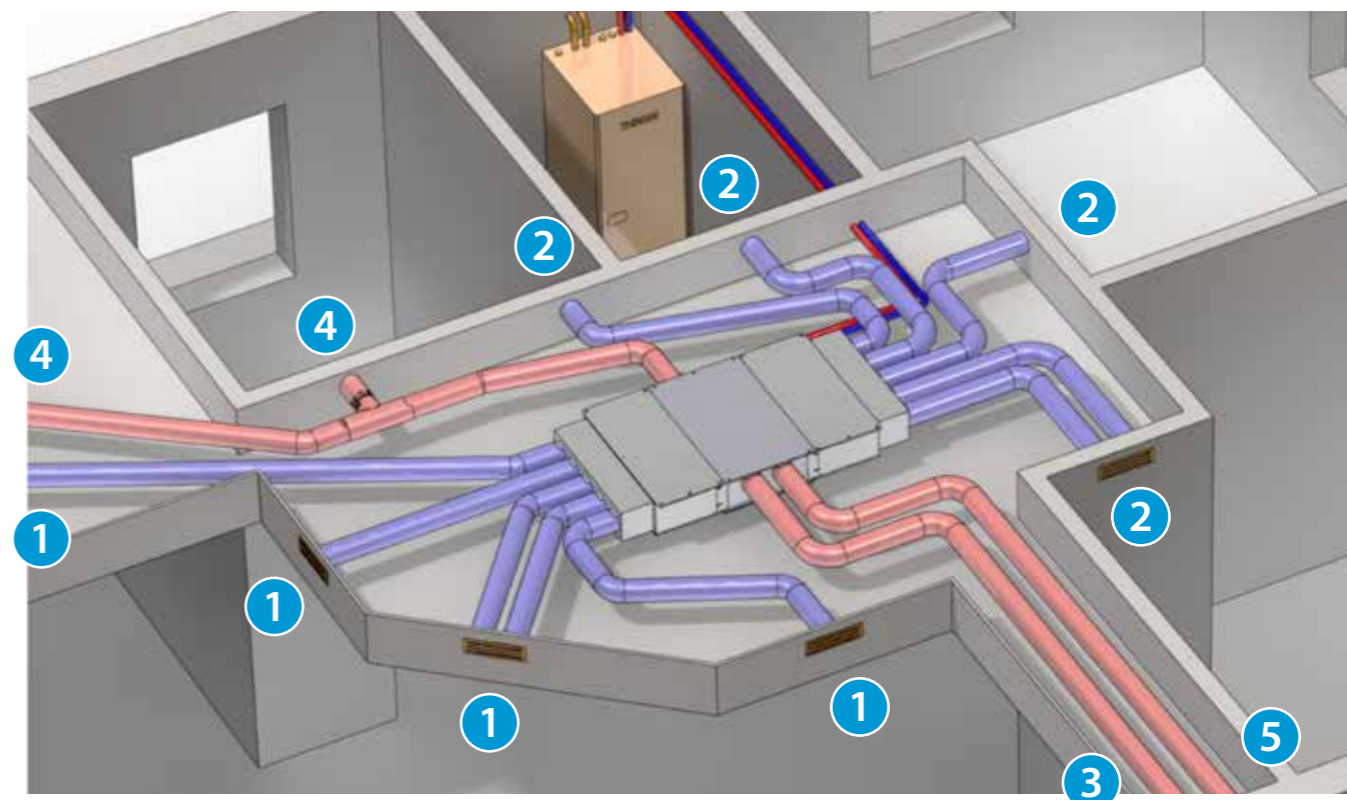


Pannello di aspirazione in MDF

- Serve per l'aspirazione della macchina posta sopra
- Dimensione 1050 x 590 x 19 mm
- Il pannello, grazie alle guide scorrevoli appositamente studiate, è adattabile a qualsiasi spessore di controsoffitto che va da un minimo di 270 mm finito ad un massimo di 350 mm.
- Grazie al sistema KEKU è possibile rimuovere facilmente il pannello per la pulizia dei filtri
- Il pannello è verniciabile secondo le esigenze dell'ambiente in cui è posto

Pannelli di ispezione in MDF

- I due pannelli servono per l'ispezione dell'unità in caso di manutenzione straordinaria
- Pannelli pieni senza foratura
- Dimensione 1050 x 390 x 19 mm
- I pannelli, grazie alle guide scorrevoli appositamente studiate, sono adattabili a qualsiasi spessore di controsoffitto che va da un minimo di 270 mm finito ad un massimo di 350 mm.
- I pannelli sono verniciabili secondo le esigenze dell'ambiente in cui è posto



1. Mandata aria fresca e trattata in ambiente (zona giorno)
2. Mandata aria fresca e trattata in ambiente (zona notte)
3. Ripresa aria fresca dall'esterno
4. Ripresa aria viziata
5. Espulsione aria viziata

Dati Tecnici OCTOPUS

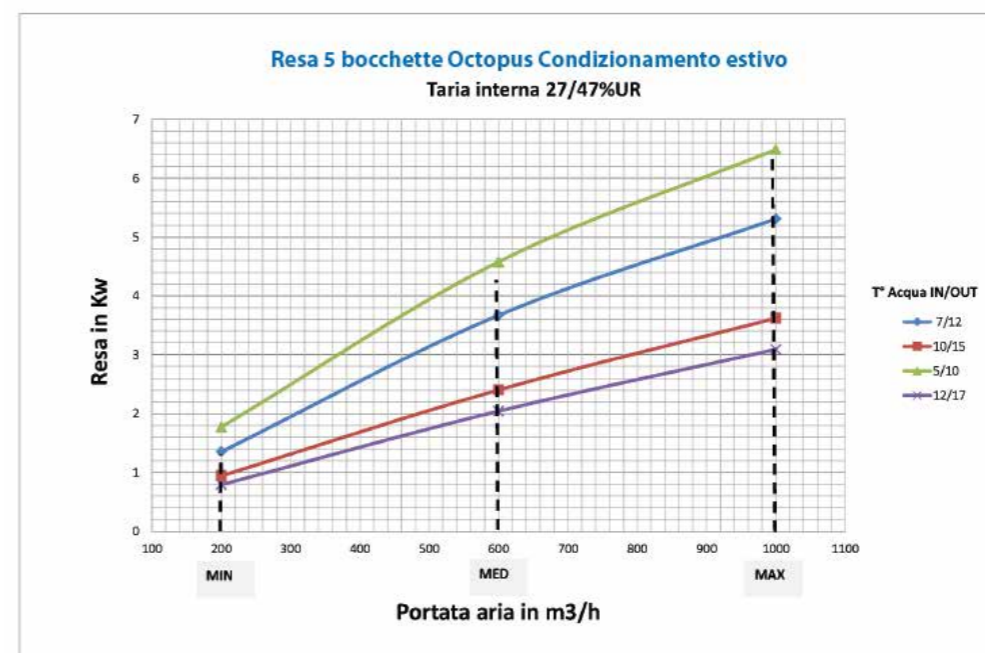
Condizionamento estivo da 12,8 a 1,6 kW termici
Riscaldamento invernale da 14,5 a 1,6 kW termici

OCTOPUS		OCTVMC 5	OCTVMC 10
Potenza totale di raffreddamento (Acqua) (7°-12°C) (1)	KW	5,31	10 kW (5,31 kW x 2)
Potenza sensibile di raffreddamento (Acqua) (7°-12°C) (1)	KW	3,98	8 kW (3,98 kW x 2)
Potenza totale di raffreddamento (Acqua) (12°-16°C) (2)	KW	3,09	6 kW (3,09 kW x 2)
Potenza sensibile di raffreddamento (Acqua) (12°-16°C) (2)	KW	3,09	6 kW (3,09 kW x 2)
Resa totale in riscaldamento (Acqua) (50°C) (1)	KW	7,4	14,5 kW (7,4 kW x 2)
Resa totale in riscaldamento (Acqua) (45°-40°C) (3)	KW	6	12 kW (6 kW x 2)
Resa totale in riscaldamento (Acqua) (40°-35°C) (3)	KW	4,65	9,1 kW (4,65 kW x 2)
Resa totale in riscaldamento (Acqua) (35°-30°C) (3)	KW	3,26	6,5 kW (3,26 kW x 2)
Portata aria MINIMA	m3/h	200	200 + 200
Portata aria MASSIMA (tubazioni 6 metri)	m3/h	1000	1000 + 1000
Portata aria di rinnovo	m3/h	100	200
Contenuto acqua batteria	L	1,56 litri	1,56 litri x 2
Ventilatori unità ventilante		EC brushless	2 x EC brushless
Ventilatori unità VMC		2 x EC brushless	2 x EC brushless
Efficienza recuperatore di calore		90%	90%
Funzione by pass		SI	SI
Filtri lato VMC		M5 Acrilico	M5 Acrilico
Filtri lato ventilante		G3	G3
Valvole		3 vie / 4 porte	3 vie / 4 porte
Attacchi idraulici		3/4"	3/4"
Assorbimento elettrico Massimo dell'unità	W - A	270 Watt / 3,3 Amp	450 Watt / 3,3 Amp
Assorbimento elettrico Minimo dell'unità	W - A	120 Watt / 0,5 Amp	150 Watt / 0,7 Amp
Alimentazione	V-Ph-Hz	230-1-50	230-1-50
Larghezza	mm	1160	1808
Profondità	mm	939	939
Altezza	mm	240	240
Peso	kg	49	77



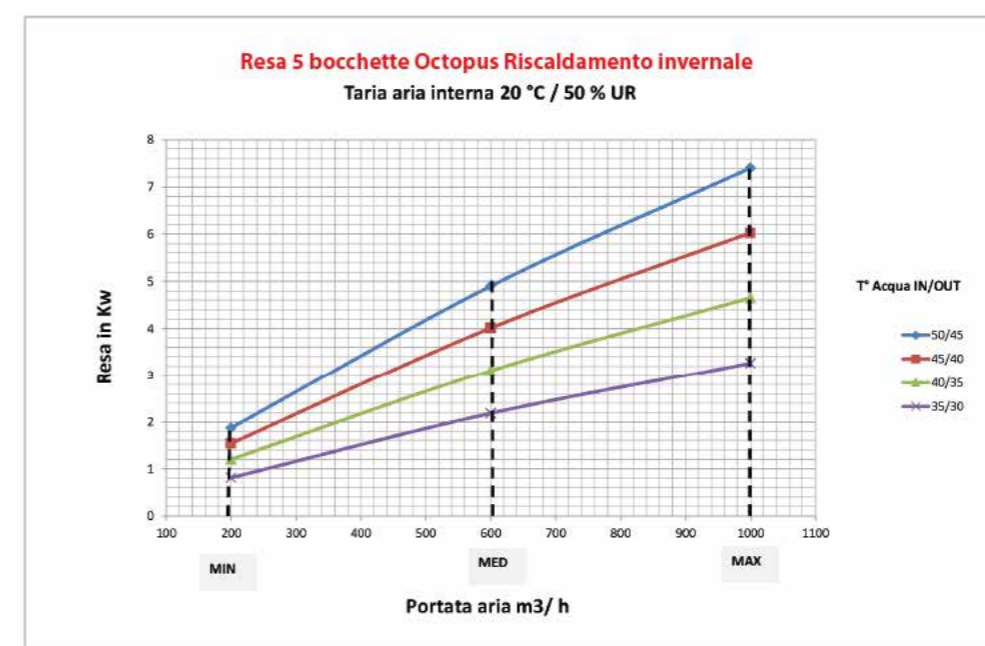
Legenda
 (1) Condizioni di prova Eurovent. Secondo EN14511
 (2) Temperatura aria ambiente: 27°C/47%U.R.
 (3) Temperatura aria ambiente: 20°C

Grafici prestazioni Octopus



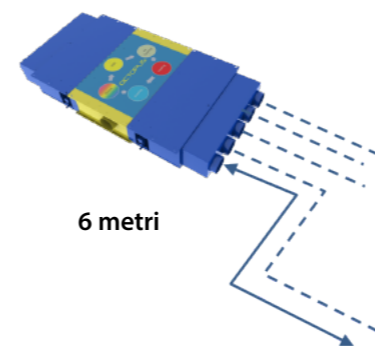
Condizionamento Estivo Da 1,6 a 12,8 kW termici

Nota Importante: Il grafico delle rese riporta il valore per 5 bocchette e tubazioni lunghe 6 metri ciascuna, per la resa Totale della macchina moltiplicare il valore per due.



Riscaldamento Invernale Da 1,6 a 14,5 kW termici

Nota Importante: Il grafico delle rese riporta il valore per 5 bocchette e tubazioni lunghe 6 metri ciascuna, per la resa Totale della macchina moltiplicare il valore per due.



Lunghezza tubazione singola 6 mt

I grafici di resa qui a lato si riferiscono ad una sola sezione dell'Octopus, ossia a 5 bocchette di uscita con lunghezza delle tubazioni di 6 m ciascuna.

Per tubazioni più lunghe di 6 metri la resa si riduce del 10 % per ogni metro lineare ed incrementa del 6 % per ogni riduzione di un metro lineare



Sistema di Climatizzazione



Aerfor S.r.l.

Via dell'Industria n. 5A
35020 - Brugine - Padova - Italy

Tel +39 049 9730045
e-mail : info@aerfor.com
Pec: aerfor@registerpec.it
P.IVA 02703580304
R.E.A. : RO-159632

www.aerfor.com



Per maggiori dettagli richiedi la documentazione a : info@aerfor.com

Aerx.dp.octs.it.000.20