

 **SAE** **CATALOGO**  
TRATTAMENTO ACQUA **GENERALE**



**CATALOGO  
GENERALE**



## L'AZIENDA

**SAE** da oltre trentacinque anni è una realtà imprenditoriale italiana, ubicata in Veneto e specializzata nella produzione e progettazione di sistemi e soluzioni per il trattamento acqua per uso civile e industriale ad alto valore aggiunto.

L'azienda si è sempre distinta per la qualità del prodotto e del servizio offerto al mercato, grazie alla maturata esperienza fornita alla sua clientela con prodotti all'avanguardia, garantendo un'assistenza sicura ed efficiente.

Il know-how aziendale, maturato nel corso della sua esperienza e in costante e continuo aggiornamento secondo le più restrittive normative di settore, permette a **SAE** di progettare e produrre sistemi per il trattamento acque civili e industriali, acque potabili, acque primarie e di processo, realizzando sistemi calibrati sulle reali esigenze del cliente.

Scegliere **SAE** è garanzia di qualità e sicurezza, vuol dire affidarsi ad un partner solido e fidato che mette a disposizione il know-how acquisito in oltre trentacinque anni di esperienza.



## IL SERVIZIO E IL KNOW-HOW

**SAE** garantisce supporto al Cliente in ogni fase del processo di acquisto, dal dimensionamento alla progettazione alla preventivazione, offrendo un servizio di consulenza altamente specializzato nel panorama del settore.

Il presidio e la capillarità territoriale offre competenza e consulenza in affiancamento diretto al Cliente. **SAE** persegue inoltre un'attività costante di formazione e consulenza dedicata agli addetti del settore laddove richiesta.

Obiettivo dei Corsi di formazione sono l'aggiornamento specialistico costante, nel perseguimento della diffusione dei valori di sicurezza e tecnologia che da sempre contraddistinguono l'Azienda.

Un punto di riferimento per la qualità, di prodotto e di servizio.

### La nostra gamma prodotti

- Addolcitori cabinati e doppio corpo
- Addolcitori Duplex
- Filtri a cartuccia
- Filtri automatici
- Dosatori di polifosfati
- Sistemi di analisi e dosaggio automatici
- Prodotti chimici per acque potabili e tecniche
- Purificatori
- Osmosi inversa ad uso domestico
- Osmosi inversa ad uso professionale
- Frigogasatori ad uso domestico e professionale

Oltre ai prodotti a catalogo siamo in grado di realizzare impianti su misura in base alle specifiche richieste del cliente.



# I VANTAGGI DI SCEGLIERE SAE

**Progettiamo e realizziamo impianti e apparecchiature altamente prestazionali ed innovative complete su specifiche di progetto, offrendo soluzioni per qualsiasi esigenza, nel rispetto dei più elevati standard qualitativi e delle più severe normative di riferimento.**

Questo servizio è nato dal risultato di una pluriennale esperienza nel campo del trattamento acque che è in grado di provvedere a soluzioni, servizi e prodotti, nel settore industriale e civile del trattamento delle acque primarie.

La costante attenzione allo sviluppo della qualità, della tecnologia e dell'innovazione, ci hanno portato ad essere un partner affidabile per chi come noi ha come missione quella di eccellere nel trattamento dell'acqua.

**SAE** offre un pacchetto di prodotti efficienti e duraturi abbinati ad un servizio tecnico specializzato, che garantisce tecnologie e severi standard di produzione, affidabilità e flessibilità.

## ANALISI E RACCOLTA DATI PER IMPIANTO SU MISURA

Raccogliamo ed analizziamo i dati relativi alla qualità dell'acqua da trattare (analisi chimico fisiche e microbiologiche) e la definizione delle necessità dell'impianto del cliente:

- Qualità dell'acqua trattata richiesta
- Consumo giornaliero
- Portata istantanea
- Spazi di installazione a disposizione



## DIMENSIONAMENTO

Il nostro ufficio tecnico si avvale di un software di calcolo, dimensionamento e simulazione del processo di trattamento. La pluriennale esperienza consente poi di ottimizzare le caratteristiche dei sistemi, che devono risultare affidabili nel tempo sia in termini di prestazioni, durata e costi d'esercizio dell'impianto.

## MONTAGGIO E PROGRAMMAZIONE

Ogni fase di costruzione e assemblaggio dei sistemi di trattamento acqua è fiore all'occhiello di **SAE**. Ogni sistema è improntato al raggiungimento di elevati standard qualitativi, l'impiego di strumenti ed attrezzature modernizzate garantiscono la produzione di sistemi affidabili e performanti. **SAE** inoltre riesce a fornire i sistemi già programmati e pronti all'avviamento, servizio che l'azienda mette a disposizione del cliente e che nel panorama di mercato non viene solitamente prestato.



## COLLAUDO

Gli impianti vengono sottoposti a severi test funzionali e di resistenza, questo avviene sugli impianti prima della consegna al cliente. **SAE** garantisce i requisiti del prodotto come da caratteristiche progettuali, verificando le prestazioni dei sistemi di trattamento acqua e la rispondenza ai requisiti di qualità del prodotto.

## CONSEGNA e AVVIAMENTO

**SAE** è in grado di provvedere alla consegna e al primo avviamento dell'impianto presso la sede di installazione. Siamo anche disponibili a formare a seconda delle esigenze del cliente il personale addetto alla supervisione e al collaudo dell'impianto.



## SERVIZIO A 360°

**SAE** è sempre al fianco del cliente. La nostra assistenza è costante tramite i servizi di post-vendita, che comprendono consulenza tecnico-commerciale, messa in opera dell'impianto, assistenza sul campo, supporto telefonico, manutenzione ordinaria e straordinaria in loco, sulla base di richieste e accordi specifici.

**IL SUCCESSO DELL'AZIENDA  
È DATO DALLA FLESSIBILITÀ  
E SNELLIMENTO DEI PROCESSI.**

**IL PROCESSO  
È UN GIOCO DI SQUADRA.**

**IL SUCCESSO DELL'AZIENDA  
È FRUTTO DI UN GIOCO DI SQUADRA.**



# INDICE

Addolcimento

pag. 08

Filtrazione

pag. 54

Sistemi di Dosaggio

pag. 76

Prodotti Chimici

pag. 88

Accessori, Kit analisi, Strumenti di misura e sterilizzatori UV

pag. 104

Purificatori e Osmosi Inversa

pag. 118

Frigogasatori

pag. 128

Rubinetteria

pag. 138

Normative

pag. 146

Condizioni generali di vendita

pag. 152



<b>SCelta ADDOLCITORE</b>	DINAMIC PLUS	DINAMIC	CLACK	QUBO	RUNIX	RUNIX HE	EASY RUNIX
RIGENERAZIONE CRONOMETRICA	✓	✓	✓	✓	✓	✓	✓
RIGENERAZIONE VOLUMETRICA	✓	✓	✓	✓	✓	✓	✓
RIGENERAZIONE VOLUMETRICA STATISTICA	✓	✓	✓		✓	✓	
RIGENERAZIONE EQUICORRENTE			✓		✓	✓	✓
RIGENERAZIONE CONTROCORRENTE	✓	✓		✓	✓	✓	✓
SALAMOIA PROPORZIONALE	✓	✓		✓			
SCARICO PROPORZIONALE	✓						
GALLEGGIANTE SALAMOIA	✓	✓	✓	✓	✓	✓	✓
DISPLAY IN ITALIANO	✓	✓		✓	✓	✓	
STORICO DEI CONSUMI EFFETTIVI	✓	✓	✓				
ALLARME MANUTENZIONE	✓	✓		✓			
MISCELATORE DUREZZA	✓	✓	✓	✓	✓	✓	✓
BY-PASS	●	●	●	✓	●	✓	✓
STERILIZZATORE	●	●	●	●	●	●	●

● = optional

## INDICE

Addolcitori Cabinati Dinamic Plus	pag. 10
Addolcitori Doppio Corpo Dinamic Plus	pag. 12
Addolcitori Doppio Corpo Dinamic Plus 1" ¼	pag. 14
Addolcitori Cabinati Dinamic	pag. 16
Addolcitori Doppio Corpo Dinamic	pag. 18
Addolcitori Doppio Corpo Dinamic 1" ¼	pag. 20
Addolcitori Cabinati Clack	pag. 22
Addolcitori Doppio Corpo Clack	pag. 24
Addolcitori Doppio Corpo Clack 1" ¼	pag. 26
Addolcitori Qubo	pag. 28
Addolcitori Cabinati Runix	pag. 30
Addolcitori Doppio Corpo Runix	pag. 32
Addolcitori Cabinati Runix HE	pag. 34
Addolcitori Doppio Corpo Runix HE	pag. 36
Addolcitori Cabinati Easy Runix	pag. 38
Addolcitori Doppio Corpo Easy Runix	pag. 40
Addolcitori Grandi Utenze Dinamic Plus	pag. 42
Addolcitori Grandi Utenze Dinamic	pag. 44
Addolcitori Grandi Utenze Clack	pag. 46
Addolcitori Duplex	pag. 48
Sistema 5 in 1 Ecomix	pag. 50
Sistema By-Passo	pag. 52
Tabella dimensionamento addolcitore	pag. 53



**ADDOLCIMENTO**

# ADDOLCITORI CABINATI PROPORZIONALI

## DinamicPlus



**Addolcitori cabinati utilizzabili sia ad uso tecnologico che residenziale caratterizzati dal sistema di rigenerazione proporzionale sia nella salamoia che nello scarico.** Questo sistema consente di rigenerare solo le resine esaurite consentendo un notevole risparmio di sale e acqua di scarico. L'elettronica monitora continuamente i consumi dell'utenza e si calcola una riserva per ogni giorno della settimana. Quando raggiunge l'ora di rigenerazione se la capacità residua è inferiore alla riserva per il giorno successivo parte la rigenerazione con un consumo di sale e acqua di scarico pari alla percentuale di esaurimento delle resine.

### Caratteristiche principali:

- Testata a controllo elettronico con rigenerazione proporzionale in controcorrente.
- Display in lingua italiana con retroilluminazione.
- Batteria tampone per il mantenimento dei dati.
- Possibilità di visualizzare in tempo reale i seguenti parametri:
  - Ora del giorno
  - Capacità residua
  - Giorni rimanenti alla prossima rigenerazione
  - Portata istantanea
  - Storico dei consumi effettivi degli ultimi 63 giorni
- Contenitore del sale completo di valvola galleggiante a doppia sicurezza
- Bombola delle resine realizzata in materiale composito con liner interno in PE rivestito in fibra di vetro e resina epossidica.
- Valvola realizzata in noryl completa di miscelatore di durezza e by-pass automatico durante la rigenerazione.



**Sistema di monitoraggio e allarme mancanza sale** disponibile come optional da ordinare separatamente



# ADDOLCITORI CABINATI PROPORZIONALI DINAMIC PLUS

## SPECIFICHE

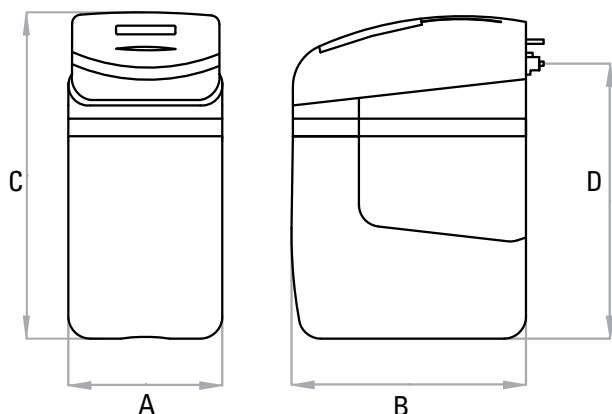
Codice	Modello	Volume resina Lt	Capacità ciclica max. m <sup>3</sup> f	Consumo sale max kg	Portata nominale m <sup>3</sup> /h	Portata breve di punta m <sup>3</sup> /h
DINAMICP10	DINAMIC 10 PLUS	10	60	1,5	0,8	1,9
DINAMICP14	DINAMIC 14 PLUS	14	84	2,1	1,2	2,0
DINAMICP15	DINAMIC 15 PLUS	15	90	2,3	1,2	2,0
DINAMICP20	DINAMIC 20 PLUS	20	120	3,0	1,5	2,5
DINAMICP30	DINAMIC 30 PLUS	30	180	4,5	2,5	2,9
DINAMICP40	DINAMIC 40 PLUS	40	240	6,0	2,8	3,6

**Viene venduto completo di:** Trasformatore; Tubo scarico; Test durezza da un flacone.



## OPTIONAL

Codice	Modello
AA000014/2	Produttore di cloro
V3006	By-Pass Clack
ALLSALCL	Sistema allarme sale
MIS	Avviamento impianto



## DIMENSIONI

Modello	A cm	B cm	C cm	D cm
DINAMIC 10 PLUS	35,5	52,8	71,3	54,3
DINAMIC 14 PLUS	35,5	52,8	71,3	54,3
DINAMIC 15 PLUS	35,5	52,8	114,7	88,7
DINAMIC 20 PLUS	35,5	52,8	114,7	88,7
DINAMIC 30 PLUS	35,5	52,8	114,7	88,7
DINAMIC 40 PLUS	35,5	52,8	114,7	88,7

### Caratteristiche tecniche:

Alimentazione elettrica: 230 Vac 50Hz con trasformatore da 12 Vac  
 Attacchi: 1" G Maschio.

Scarico: a portagomma per tubo con Ø 14 interno.

Pressione d'esercizio: min. 2 max. 6 bar.

Temperatura acqua esercizio: min. 2°C max. 40°C.

Potenza massima assorbita: 5W.



# ADDOLCITORI DOPPIO CORPO PROPORZIONALI

## DinamicPlus



**Addolcitori doppio corpo utilizzabili sia ad uso tecnologico che residenziale caratterizzati dal sistema di rigenerazione proporzionale sia nella salamoia che nello scarico.**

Questo sistema consente di rigenerare solo le resine esaurite consentendo un notevole risparmio di sale e acqua di scarico. L'elettronica monitora continuamente i consumi dell'utenza e si calcola una riserva per ogni giorno della settimana. Quando raggiunge l'ora di rigenerazione se la capacità residua è inferiore alla riserva per il giorno successivo parte la rigenerazione con un consumo di sale e acqua di scarico pari alla percentuale di esaurimento delle resine.

### Caratteristiche principali:

- Testata a controllo elettronico con rigenerazione proporzionale in controcorrente.
- Display in lingua italiana con retroilluminazione.
- Batteria tampone per il mantenimento dei dati.
- Possibilità di visualizzare in tempo reale i seguenti parametri:
  - Ora del giorno
  - Capacità residua
  - Giorni rimanenti alla prossima rigenerazione
  - Portata istantanea
  - Storico dei consumi effettivi degli ultimi 63 giorni
- Contenitore del sale completo di valvola galleggiante a doppia sicurezza
- Bombola delle resine realizzata in materiale composito con liner interno in PE rivestito in fibra di vetro e resina epossidica.
- Valvola realizzata in noryl completa di miscelatore di durezza e by-pass automatico durante la rigenerazione.



**Sistema di monitoraggio e allarme mancanza sale**  
disponibile come optional da ordinare separatamente



# ADDOLCITORI DOPPIO CORPO PROPORZIONALI DINAMIC PLUS

## SPECIFICHE

Codice	Modello	Volume resina Lt	Capacità ciclica max. m <sup>3</sup> f	Consumo sale max kg	Portata nominale m <sup>3</sup> /h	Portata breve di punta m <sup>3</sup> /h
ADDCIM10	DINAMIC 10 PLUS DC	10	60	1,5	0,8	1,9
ADDCIM15	DINAMIC 15 PLUS DC	15	90	2,3	1,2	2,0
ADDCIM20	DINAMIC 20 PLUS DC	20	120	3,0	1,5	2,5
ADDCIM30	DINAMIC 30 PLUS DC	30	180	4,5	2,5	2,9
ADDCIM40	DINAMIC 40 PLUS DC	40	240	6,0	2,8	3,6
ADDCIM50	DINAMIC 50 PLUS DC	50	300	7,5	3,0	4,3
ADDCIM60	DINAMIC 60 PLUS DC	60	360	9,0	3,2	5,1
ADDCIM70	DINAMIC 70 PLUS DC	70	420	10,5	3,4	5,6
ADDCIM80	DINAMIC 80 PLUS DC	80	480	12,0	3,6	5,8

**Viene spedito con valvola smontata e venduto completo di:** Trasformatore; Tubo scarico; Test durezza da un flacone.

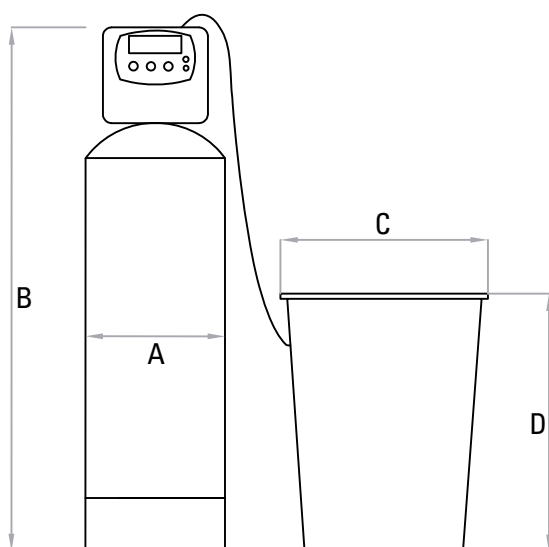


## OPTIONAL

Codice	Modello	Prezzo €
AA000014/2	Produttore di cloro	
V3006	By-Pass Clack	
ALLSALCL	Sistema allarme sale	
MIS	Avviamento impianto	

## DIMENSIONI

Modello	A cm	B cm	C cm	D cm	Volume Tino Lt
DINAMIC 10 DC	22	70	31x31	45	40
DINAMIC 15 DC	20	115	31x31	90	82
DINAMIC 20 DC	22	115	31x31	90	82
DINAMIC 30 DC	26	115	31x31	90	82
DINAMIC 40 DC	26	140	56,5	84	140
DINAMIC 50 DC	26	165	56,5	84	140
DINAMIC 60 DC	31	150	56,5	84	140
DINAMIC 70 DC	33	165	56,5	84	140
DINAMIC 80 DC	37	161	56,5	112	190



### Caratteristiche tecniche:

Alimentazione elettrica: 230 Vac 50Hz con trasformatore da 12 Vac  
 Attacchi: 1" G Maschio.

Scarico: a portagomma per tubo con Ø 14 interno.

Pressione d'esercizio: min. 2 max. 6 bar.

Temperatura acqua esercizio: min. 2°C max. 40°C.

Potenza massima assorbita: 5W.



# ADDOLCITORI DOPPIO CORPO PROPORZIONALI 1"¼

## DinamicPlus



**Addolcitori doppio corpo utilizzabili sia ad uso tecnologico che residenziale caratterizzati dal sistema di rigenerazione proporzionale sia nella salamoia che nello scarico.**

Questo sistema consente di rigenerare solo le resine esaurite consentendo un notevole risparmio di sale e acqua di scarico. L'elettronica monitora continuamente i consumi dell'utenza e si calcola una riserva per ogni giorno della settimana. Quando raggiunge l'ora di rigenerazione se la capacità residua è inferiore alla riserva per il giorno successivo parte la rigenerazione con un consumo di sale e acqua di scarico pari alla percentuale di esaurimento delle resine.

### Caratteristiche principali:

- Testata a controllo elettronico con rigenerazione proporzionale in controcorrente.
- Display in lingua italiana con retroilluminazione.
- Batteria tampone per il mantenimento dei dati.
- Possibilità di visualizzare in tempo reale i seguenti parametri:
  - Ora del giorno
  - Capacità residua
  - Giorni rimanenti alla prossima rigenerazione
  - Portata istantanea
  - Storico dei consumi effettivi degli ultimi 63 giorni
- Contenitore del sale completo di valvola galleggiante a doppia sicurezza
- Bombola delle resine realizzata in materiale composito con liner interno in PE rivestito in fibra di vetro e resina epossidica.
- Valvola realizzata in noryl completa di miscelatore di durezza e by-pass automatico durante la rigenerazione.



**Sistema di monitoraggio e allarme mancanza sale**  
disponibile come optional da ordinare separatamente





# ADDOLCITORI DOPPIO CORPO PROPORZIONALI DINAMIC PLUS 1" ¼

## SPECIFICHE

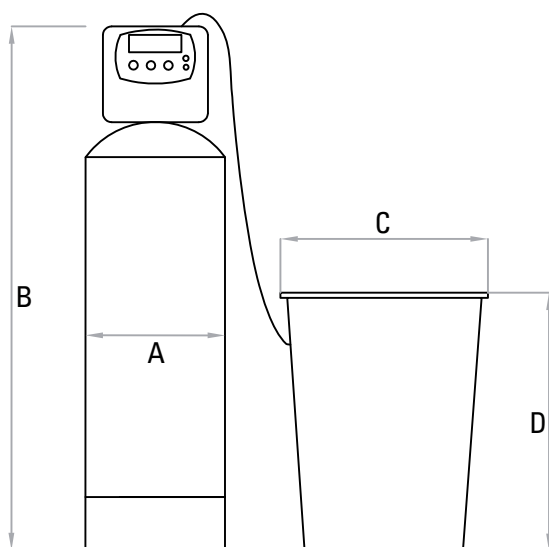
Codice	Modello	Volume resina Lt	Capacità ciclica max. m <sup>3</sup> f	Consumo sale max kg	Portata nominale m <sup>3</sup> /h	Portata breve di punta m <sup>3</sup> /h
ADDCIM40/1	DINAMIC 40 PLUS DC 1"¼	40	240	6,0	2,8	3,6
ADDCIM50/1	DINAMIC 50 PLUS DC 1"¼	50	300	7,5	3,0	4,3
ADDCIM60/1	DINAMIC 60 PLUS DC 1"¼	60	360	9,0	3,2	5,1
ADDCIM70/1	DINAMIC 70 PLUS DC 1"¼	70	420	10,5	3,4	5,6
ADDCIM80/1	DINAMIC 80 PLUS DC 1"¼	80	480	12,0	3,6	5,8

**Viene spedito con valvola smontata e venduto completo di:** Trasformatore; Tubo scarico; Test durezza da un flacone.



## OPTIONAL

Codice	Modello
AA000014/2	Produttore di cloro
V3006	By-Pass Clack
ALLSALCL	Sistema allarme sale
MIS	Avviamento impianto



## DIMENSIONI

Modello	A cm	B cm	C cm	D cm	Volume Tino Lt
DINAMIC 40 DC	26	140	56,5	84	140
DINAMIC 50 DC	26	165	56,5	84	140
DINAMIC 60 DC	31	150	56,5	84	140
DINAMIC 70 DC	33	165	56,5	84	140
DINAMIC 80 DC	37	161	56,5	112	190

### Caratteristiche tecniche:

Alimentazione elettrica: 230 Vac 50Hz con trasformatore da 12 Vac

Attacchi: 1"¼ G Maschio.

Scarico: a portagomma per tubo con Ø 14 interno.

Pressione d'esercizio: min. 2 max. 6 bar.

Temperatura acqua esercizio: min. 2°C max. 40°C.

Potenza massima assorbita: 5W.



# ADDOLCITORI CABINATI PROPORZIONALI

## Dinamic



**Addolcitori cabinati utilizzabili sia ad uso tecnologico che residenziale caratterizzati dal sistema di salamoia proporzionale.**

Il sistema proporzionale consente di rigenerare solo le resine esaurite consentendo un notevole risparmio di sale. L'elettronica monitora continuamente i consumi dell'utenza e si calcola una riserva per ogni giorno della settimana. Quando raggiunge l'ora di rigenerazione se la capacità residua è inferiore alla riserva per il giorno successivo parte la rigenerazione con un consumo di sale pari alla percentuale di esaurimento delle resine.

### **Caratteristiche principali:**

- Testata a controllo elettronico con rigenerazione proporzionale in controcorrente.
- Display in lingua italiana con retroilluminazione.
- Funzione risparmio energetico con spegnimento automatico della retroilluminazione
- Batteria tampone per il mantenimento dei dati.
- Possibilità di visualizzare in tempo reale i seguenti parametri:
  - Ora del giorno
  - Capacità residua
  - Giorni rimanenti alla prossima rigenerazione
  - Portata istantanea
  - Nome e numero telefonico del centro assistenza (personalizzabile)
  - Storico dei consumi effettivi degli ultimi 63 giorni
  - Possibilità di impostare un allarme manutenzione
- Contenitore del sale completo di valvola galleggiante a doppia sicurezza
- Bombola delle resine realizzata in materiale composito con liner interno in PE rivestito in fibra di vetro e resina epossidica.
- Valvola realizzata in noryl completa di miscelatore di durezza e by-pass automatico durante la rigenerazione.



# ADDOLCITORI CABINATI PROPORZIONALI DINAMIC

## SPECIFICHE

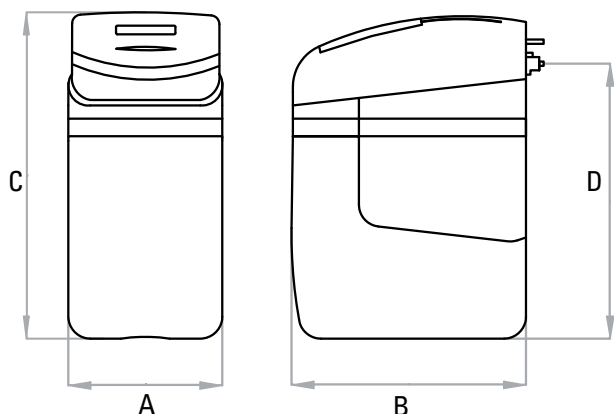
Codice	Modello	Volume resina Lt	Capacità ciclica max. m <sup>3</sup> f	Consumo sale max kg	Portata nominale m <sup>3</sup> /h	Portata breve di punta m <sup>3</sup> /h
DINAMIC10	DINAMIC 10	10	60	1,5	0,8	1,9
DINAMIC14	DINAMIC 14	14	84	2,1	1,2	2,0
DINAMIC15	DINAMIC 15	15	90	2,3	1,2	2,0
DINAMIC20	DINAMIC 20	20	120	3,0	1,5	2,5
DINAMIC30	DINAMIC 30	30	180	4,5	2,5	2,9
DINAMIC40	DINAMIC 40	40	240	6,0	2,8	3,6

**Viene venduto completo di:** Trasformatore; Tubo scarico; Test durezza da un flacone.



## OPTIONAL

Codice	Modello
AA000014/2	Produttore di cloro per Clack montaggio interno
V3006	By-Pass Clack
MIS	Avviamento impianto



## DIMENSIONI

Modello	A cm	B cm	C cm	D cm
DINAMIC 10	35,5	52,8	71,3	54,3
DINAMIC 14	35,5	52,8	71,3	54,3
DINAMIC 15	35,5	52,8	114,7	88,7
DINAMIC 20	35,5	52,8	114,7	88,7
DINAMIC 30	35,5	52,8	114,7	88,7
DINAMIC 40	35,5	52,8	114,7	88,7

### Caratteristiche tecniche:

Alimentazione elettrica: 230 Vac 50Hz con trasformatore da 12 Vac  
 Attacchi: 1" G Maschio.

Scarico: a portagomma per tubo con Ø 14 interno.

Pressione d'esercizio: min. 2 max. 6 bar.

Temperatura acqua esercizio: min. 2°C max. 40°C.

Potenza massima assorbita: 5W.



# ADDOLCITORI DOPPIO CORPO PROPORZIONALI

**Dinamic**



**Addolcitori doppio corpo utilizzabili sia ad uso tecnologico che residenziale caratterizzati dal sistema di salamoia proporzionale.**

Il sistema proporzionale consente di rigenerare solo le resine esaurite consentendo un notevole risparmio di sale. L'elettronica monitora continuamente i consumi dell'utenza e si calcola una riserva per ogni giorno della settimana. Quando raggiunge l'ora di rigenerazione se la capacità residua è inferiore alla riserva per il giorno successivo parte la rigenerazione con un consumo di sale pari alla percentuale di esaurimento delle resine.

## **Caratteristiche principali:**

- Testata a controllo elettronico con rigenerazione proporzionale in controcorrente.
- Display in lingua italiana con retroilluminazione.
- Funzione risparmio energetico con spegnimento automatico della retroilluminazione
- Batteria tampone per il mantenimento dei dati.
- Possibilità di visualizzare in tempo reale i seguenti parametri:
  - Ora del giorno
  - Capacità residua
  - Giorni rimanenti alla prossima rigenerazione
  - Portata istantanea
  - Nome e numero telefonico del centro assistenza (personalizzabile)
  - Storico dei consumi effettivi degli ultimi 63 giorni
  - Possibilità di impostare un allarme manutenzione
- Contenitore del sale completo di valvola galleggiante a doppia sicurezza
- Bombola delle resine realizzata in materiale composito con liner interno in PE rivestito in fibra di vetro e resina epossidica.
- Valvola realizzata in noryl completa di miscelatore di durezza e by-pass automatico durante la rigenerazione.



# ADDOLCITORI DOPPIO CORPO PROPORZIONALI DINAMIC

## SPECIFICHE

Codice	Modello	Volume resina Lt	Capacità ciclica max. m <sup>3</sup> f	Consumo sale max kg	Portata nominale m <sup>3</sup> /h	Portata breve di punta m <sup>3</sup> /h
ADDCCM10	DINAMIC 10 DC	10	60	1,5	0,8	1,9
ADDCCM15	DINAMIC 15 DC	15	90	2,3	1,2	2,0
ADDCCM20	DINAMIC 20 DC	20	120	3,0	1,5	2,5
ADDCCM30	DINAMIC 30 DC	30	180	4,5	2,5	2,9
ADDCCM40	DINAMIC 40 DC	40	240	6,0	2,8	3,6
ADDCCM50	DINAMIC 50 DC	50	300	7,5	3,0	4,3
ADDCCM60	DINAMIC 60 DC	60	360	9,0	3,2	5,1
ADDCCM70	DINAMIC 70 DC	70	420	10,5	3,4	5,6
ADDCCM80	DINAMIC 80 DC	80	480	12,0	3,6	5,8

**Viene spedito con valvola separata e venduto completo di:** Trasformatore; Tubo scarico; Test durezza da un flacone.

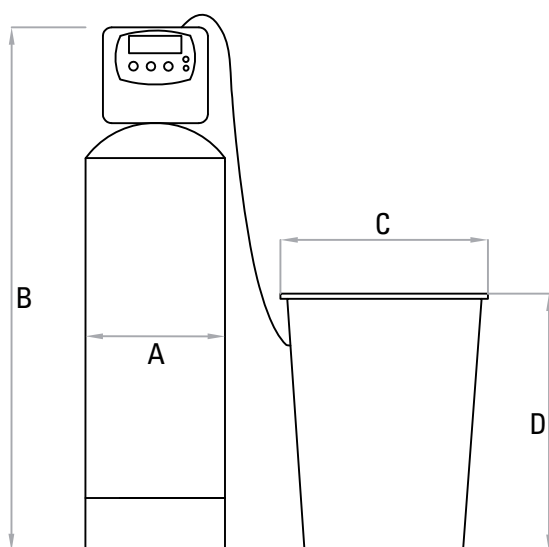


## OPTIONAL

Codice	Modello
AA000014/2	Produttore di cloro per Clack montaggio interno
V3006	By-Pass Clack
MIS	Avviamento impianto

## DIMENSIONI

Modello	A	B	C	D	Volume Tino Lt
	cm	cm	cm	cm	Lt
DINAMIC 10 DC	22	70	31x31	45	40
DINAMIC 15 DC	20	115	31x31	90	82
DINAMIC 20 DC	22	115	31x31	90	82
DINAMIC 30 DC	26	115	31x31	90	82
DINAMIC 40 DC	26	140	56,5	84	140
DINAMIC 50 DC	26	165	56,5	84	140
DINAMIC 60 DC	31	150	56,5	84	140
DINAMIC 70 DC	33	165	56,5	84	140
DINAMIC 80 DC	37	161	56,5	112	190



### Caratteristiche tecniche:

Alimentazione elettrica: 230 Vac 50Hz con trasformatore da 12 Vac  
 Attacchi: 1" G Maschio.

Scarico: a portagomma per tubo con Ø 14 interno.

Pressione d'esercizio: min. 2 max. 6 bar.

Temperatura acqua esercizio: min. 2°C max. 40°C.

Potenza massima assorbita: 5W.



# ADDOLCITORI DOPPIO CORPO PROPORZIONALI 1"1/4

## Dinamic

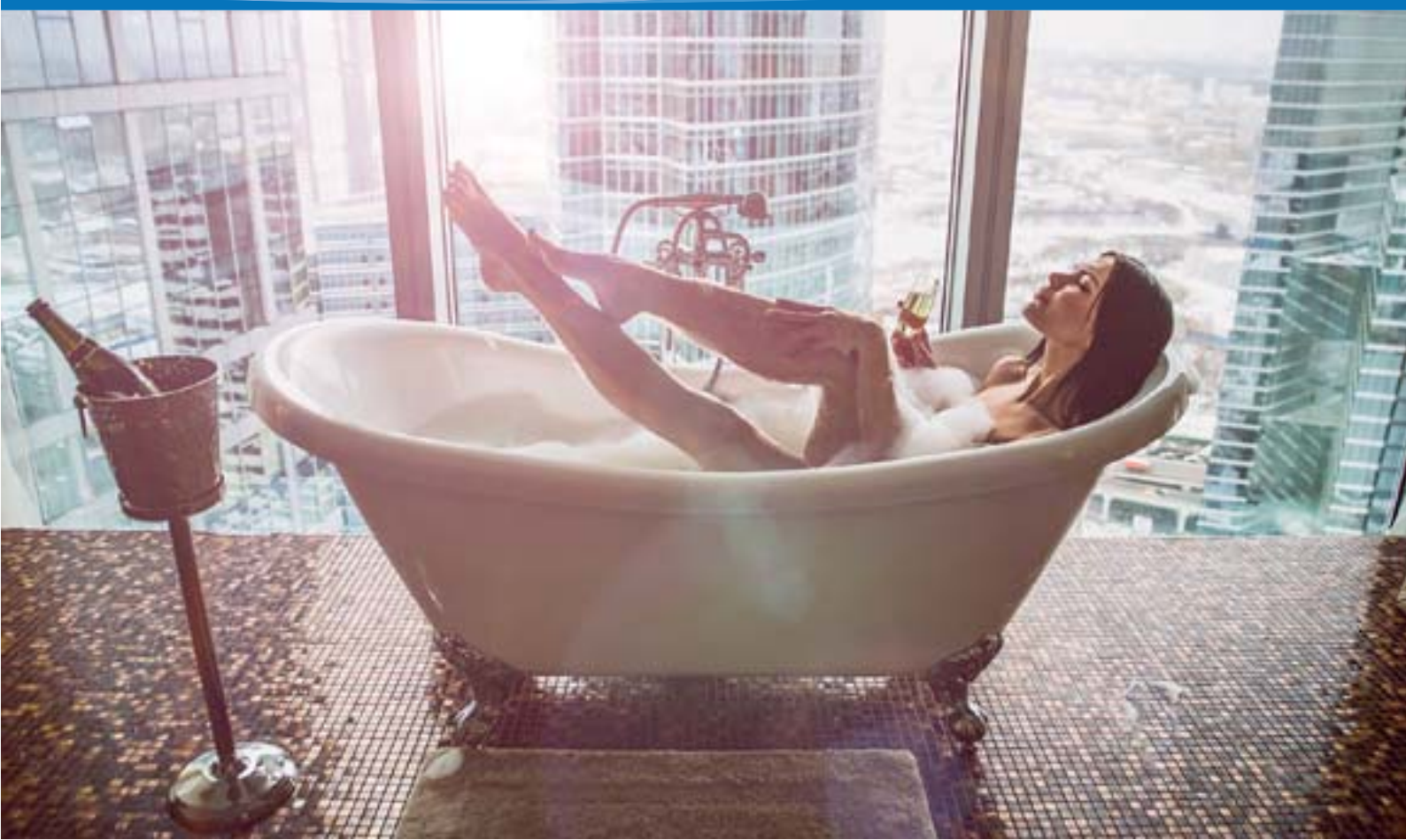


**Addolcitori doppio corpo utilizzabili sia ad uso tecnologico che residenziale caratterizzati dal sistema di salamoia proporzionale.**

Il sistema proporzionale consente di rigenerare solo le resine esaurite consentendo un notevole risparmio di sale. L'elettronica monitora continuamente i consumi dell'utenza e si calcola una riserva per ogni giorno della settimana. Quando raggiunge l'ora di rigenerazione se la capacità residua è inferiore alla riserva per il giorno successivo parte la rigenerazione con un consumo di sale pari alla percentuale di esaurimento delle resine.

### Caratteristiche principali:

- Testata a controllo elettronico con rigenerazione proporzionale in controcorrente.
- Display in lingua italiana con retroilluminazione.
- Funzione risparmio energetico con spegnimento automatico della retroilluminazione
- Batteria tampone per il mantenimento dei dati.
- Possibilità di visualizzare in tempo reale i seguenti parametri:
  - Ora del giorno
  - Capacità residua
  - Giorni rimanenti alla prossima rigenerazione
  - Portata istantanea
  - Nome e numero telefonico del centro assistenza (personalizzabile)
  - Storico dei consumi effettivi degli ultimi 63 giorni
  - Possibilità di impostare un allarme manutenzione
- Contenitore del sale completo di valvola galleggiante a doppia sicurezza
- Bombola delle resine realizzata in materiale composito con liner interno in PE rivestito in fibra di vetro e resina epossidica.
- Valvola realizzata in noryl completa di miscelatore di durezza e by-pass automatico durante la rigenerazione.



## ADDOLCITORI DOPPIO CORPO PROPORZIONALI DINAMIC 1" ¼

### SPECIFICHE

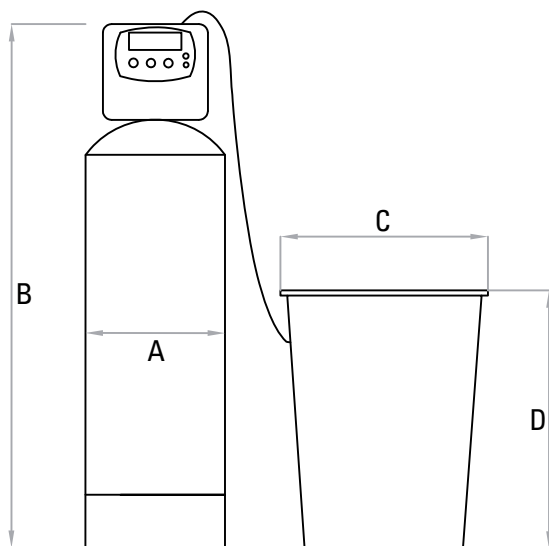
Codice	Modello	Volume resina Lt	Capacità ciclica max. m <sup>3</sup> f	Consumo sale max kg	Portata nominale m <sup>3</sup> /h	Portata breve di punta m <sup>3</sup> /h
ADDCCM40/1	DINAMIC 40 DC 1"¼	40	240	6,0	2,8	3,6
ADDCCM50/1	DINAMIC 50 DC 1"¼	50	300	7,5	3,0	4,3
ADDCCM60/1	DINAMIC 60 DC 1"¼	60	360	9,0	3,2	5,1
ADDCCM70/1	DINAMIC 70 DC 1"¼	70	420	10,5	3,4	5,6
ADDCCM80/1	DINAMIC 80 DC 1"¼	80	480	12,0	3,6	5,8

**Viene spedito con valvola separata e venduto completo di:** Trasformatore; Tubo scarico; Test durezza da un flacone.



### OPTIONAL

Codice	Modello
AA000014/2	Produttore di cloro per Clack montaggio interno
V3006	By-Pass Clack
MIS	Avviamento impianto



### DIMENSIONI

Modello	A cm	B cm	C cm	D cm	Volume Tino Lt
DINAMIC 40 DC	26	140	56,5	84	140
DINAMIC 50 DC	26	165	56,5	84	140
DINAMIC 60 DC	31	150	56,5	84	140
DINAMIC 70 DC	33	165	56,5	84	140
DINAMIC 80 DC	37	161	56,5	112	190

#### Caratteristiche tecniche:

Alimentazione elettrica: 230 Vac 50Hz con trasformatore da 12 Vac

Attacchi: 1"¼ G Maschio.

Scarico: a portagomma per tubo con Ø 14 interno.

Pressione d'esercizio: min. 2 max. 6 bar.

Temperatura acqua esercizio: min. 2°C max. 40°C.

Potenza massima assorbita: 5W.



# ADDOLCITORI CABINATI

**Clack**

**Gli addolcitori della serie CLACK sono addolcitori cabinati utilizzabili sia ad uso tecnologico che residenziale.**

Impiegano la testa Clack che consente di effettuare la rigenerazione in maniera cronometrica, volumetrica immediata o ritardata. L'elettronica permette di programmare il ciclo di rigenerazione inserendo fino a 9 fasi totalmente programmabili sia nell'ordine che nella durata. I dati operativi vengono memorizzati su di una EEPROM non volatile. L'ampio display consente la visualizzazione dell'ora del giorno, della capacità residua e della portata istantanea. E' inoltre possibile visualizzare lo storico dei consumi effettivi degli ultimi 63 giorni.

La valvola è costruita in noryl ed è completa di miscelatore di durezza residua e di by-pass automatico durante la rigenerazione.

La bombola delle resine è realizzata in materiale composito con liner interno in PE rivestito in fibra di vetro e resina epossidica.

Cabinato in polietilene dotato di pozzetto salamoia con all'interno valvola galleggiante a doppia sicurezza.



**VERSIONE STANDARD**



**VERSIONE PEARL**





# ADDOLCITORI CABINATI CLACK

## SPECIFICHE VERSIONE A TEMPO

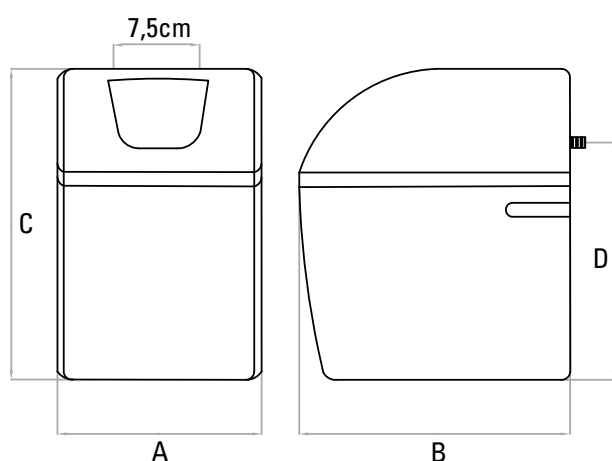
Codice	Modello	Volume resina Lt	Capacità ciclica max. m <sup>3</sup> f	Consumo sale max kg	Portata nominale m <sup>3</sup> /h	Portata breve di punta m <sup>3</sup> /h
ADCACT10	K10 CT	10	60	1,5	0,8	1,9
ADCACT14	K14 CT	14	84	2,1	1,2	2,0
ADCACT15	K15 CT	15	90	2,3	1,2	2,0
ADCACT20	K20 CT	20	120	3,0	1,5	2,5
ADCACT30	K30 CT	30	180	4,5	2,5	2,9

## SPECIFICHE VERSIONE A VOLUME

Codice	Modello	Volume resina Lt	Capacità ciclica max. m <sup>3</sup> f	Consumo sale max kg	Portata nominale m <sup>3</sup> /h	Portata breve di punta m <sup>3</sup> /h
ADCACV10	K10 CV	10	60	1,5	0,8	1,9
ADCACV14	K14 CV	14	84	2,1	1,2	2,0
ADCACV15	K15 CV	15	90	2,3	1,2	2,0
ADCACV20	K20 CV	20	120	3,0	1,5	2,5
ADCACV30	K30 CV	30	180	4,5	2,5	2,9

Per la versione PEARL aggiungere al codice: /P

Viene venduto completo di: Trasformatore; Tubo scarico; Test durezza da un flacone.



## OPTIONAL

Codice	Modello
AA000014/2	Produttore di cloro per Clack montaggio interno
V3006	By-Pass Clack

## DIMENSIONI

Modello	A	B	C	D
	cm	cm	cm	cm
K10	32	50	68	53
K14	32	50	68	53
K15	32	50	114	100
K20	32	50	114	100
K30	32	50	114	100
K10 PEARL	34	52,5	66	53
K14 PEARL	34	52,5	66	53
K15 PEARL	34	52,5	112,5	100
K20 PEARL	34	52,5	112,5	100
K30 PEARL	34	52,5	112,5	100

### Caratteristiche tecniche:

Attacchi: 1" G Maschio.

Scarico: a portagomma per tubo con Ø 14 interno.

Pressione d'esercizio: min. 2 max. 6 bar.

Temperatura acqua esercizio: min. 2°C max. 40°C.

Alimentazione elettrica: 230 Vac 50Hz con tensione in uscita dal trasformatore a 12 Vac

Potenza massima assorbita: 5W.

# ADDOLCITORI DOPPIO CORPO

**Clack**



**Gli addolcitori della serie CLACK sono addolcitori a doppio corpo (tino sale separato) utilizzabili sia ad uso tecnologico che residenziale.**

Impiegano la testa Clack che consente di effettuare la rigenerazione in maniera cronometrica, volumetrica immediata o ritardata. L'elettronica permette di programmare il ciclo di rigenerazione inserendo fino a 9 fasi totalmente programmabili sia nell'ordine che nella durata. I dati operativi vengono memorizzati su di una EEPROM non volatile. L'ampio display consente la visualizzazione dell'ora del giorno, della capacità residua e della portata istantanea. E' inoltre possibile visualizzare lo storico dei consumi effettivi degli ultimi 63 giorni.

La valvola è costruita in noryl ed è completa di miscelatore di durezza residua e di by-pass automatico durante la rigenerazione.

La bombola delle resine è realizzata in materiale composito con liner interno in PE rivestito in fibra di vetro e resina epossidica.

Serbatoio del sale in polietilene dotato di valvola galleggiante a doppia sicurezza.

## **Caratteristiche tecniche:**

Attacchi: 1" G Maschio.

Scarico: a portagomma per tubo con Ø 14 interno.

Pressione d'esercizio: min. 2 max. 6 bar.

Temperatura acqua esercizio: min. 2°C max. 40°C.

Alimentazione elettrica: 230 Vac 50Hz con tensione in uscita dal trasformatore a 12 Vac

Potenza massima assorbita: 5W.



# ADDOLCITORI DOPPIO CORPO CLACK

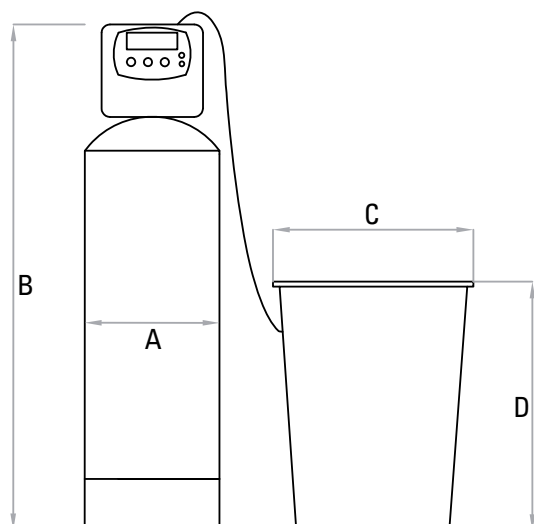
## SPECIFICHE VERSIONE A TEMPO

Codice	Modello	Volume resina	Capacità ciclica max.	Consumo sale max	Portata nominale	Portata breve di punta
		Lt	m <sup>3</sup> f	kg	m <sup>3</sup> /h	m <sup>3</sup> /h
ADDCCCT10	X10 CT	10	60	1,5	0,8	1,9
ADDCCCT15	X15 CT	15	90	2,3	1,2	2,0
ADDCCCT20	X20 CT	20	120	3,0	1,5	2,5
ADDCCCT30	X30 CT	30	180	4,5	2,5	2,9
ADDCCCT40	X40 CT	40	240	6,0	2,8	3,6
ADDCCCT50	X50 CT	50	300	7,5	3,0	4,3
ADDCCCT60	X60 CT	60	360	9,0	3,2	5,1
ADDCCCT70	X70 CT	70	420	10,5	3,4	5,6
ADDCCCT80	X80 CT	80	480	12,0	3,6	5,8

## SPECIFICHE VERSIONE A VOLUME

Codice	Modello	Volume resina	Capacità ciclica max.	Consumo sale max	Portata nominale	Portata breve di punta
		Lt	m <sup>3</sup> f	kg	m <sup>3</sup> /h	m <sup>3</sup> /h
ADDCCCV10	X10 CV	10	60	1,5	0,8	1,9
ADDCCCV15	X15 CV	15	90	2,3	1,2	2,0
ADDCCCV20	X20 CV	20	120	3,0	1,5	2,5
ADDCCCV30	X30 CV	30	180	4,5	2,5	2,9
ADDCCCV40	X40 CV	40	240	6,0	2,8	3,6
ADDCCCV50	X50 CV	50	300	7,5	3,0	4,3
ADDCCCV60	X60 CV	60	360	9,0	3,2	5,1
ADDCCCV70	X70 CV	70	420	10,5	3,4	5,6
ADDCCCV80	X80 CV	80	480	12,0	3,6	5,8

Viene spedito con valvola smontata e venduto completo di: Trasformatore; Tubo scarico; Test durezza da un flacone.



## OPTIONAL

Codice	Modello
AA000014/2	Produttore di cloro per Clack montaggio interno
V3006	By-Pass Clack
MIS	Avviamento impianto

## DIMENSIONI

Modello	A	B	C	D	Volume Tino
	cm	cm	cm	cm	Lt
X10	22	70	31x31	45	40
X15	20	115	31x31	90	82
X20	22	115	31x31	90	82
X30	26	115	31x31	90	82
X40	26	140	56,5	84	140
X50	26	165	56,5	84	140
X60	31	150	56,5	84	140
X70	33	165	56,5	84	140
X80	37	161	56,5	112	190

# ADDOLCITORI DOPPIO CORPO DA 1" ¼

**Clack**



**Gli addolcitori della serie CLACK sono addolcitori a doppio corpo (tino sale separato) utilizzabili sia ad uso tecnologico che residenziale.**

Impiegano la testa Clack che consente di effettuare la rigenerazione in maniera cronometrica, volumetrica immediata o ritardata. L'elettronica permette di programmare il ciclo di rigenerazione inserendo fino a 9 fasi totalmente programmabili sia nell'ordine che nella durata. I dati operativi vengono memorizzati su di una EEPROM non volatile. L'ampio display consente la visualizzazione dell'ora del giorno, della capacità residua e della portata istantanea. E' inoltre possibile visualizzare lo storico dei consumi effettivi degli ultimi 63 giorni.

La valvola è costruita in noryl ed è completa di miscelatore di durezza residua e di by-pass automatico durante la rigenerazione.

La bombola delle resine è realizzata in materiale composito con liner interno in PE rivestito in fibra di vetro e resina epossidica.

Serbatoio del sale in polietilene dotato di valvola galleggiante a doppia sicurezza.

## **Caratteristiche tecniche:**

Attacchi: 1"¼ G Maschio.

Scarico: a portagomma per tubo con Ø 14 interno.

Pressione d'esercizio: min. 2 max. 6 bar.

Temperatura acqua esercizio: min. 2°C max. 40°C.

Alimentazione elettrica: 230 Vac 50Hz con tensione in uscita dal trasformatore a 12 Vac

Potenza massima assorbita: 5W.



## ADDOLCITORI DOPPIO CORPO CLACK DA 1" ¼

### SPECIFICHE VERSIONE A TEMPO

Codice	Modello	Volume resina	Capacità ciclica max.	Consumo sale max	Portata nominale	Portata breve di punta
		Lt	m <sup>3</sup> f	kg	m <sup>3</sup> /h	m <sup>3</sup> /h
ADDCCCT40/1	X40 CT da 1" ¼	40	240	6,0	2,8	3,6
ADDCCCT50/1	X50 CT da 1" ¼	50	300	7,5	3,0	4,3
ADDCCCT60/1	X60 CT da 1" ¼	60	360	9,0	3,2	5,1
ADDCCCT70/1	X70 CT da 1" ¼	70	420	10,5	3,4	5,6
ADDCCCT80/1	X80 CT da 1" ¼	80	480	12,0	3,6	5,8

### SPECIFICHE VERSIONE A VOLUME

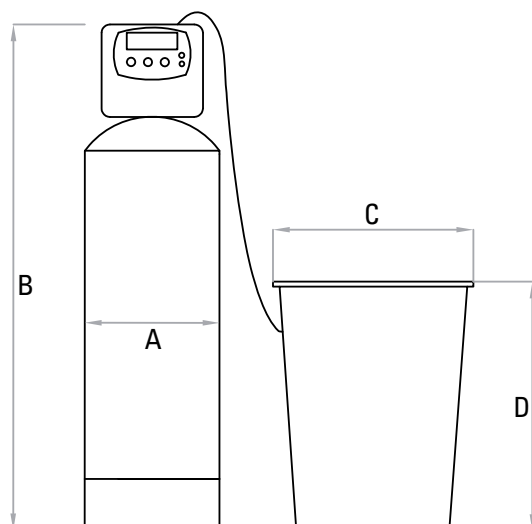
Codice	Modello	Volume resina	Capacità ciclica max.	Consumo sale max	Portata nominale	Portata breve di punta
		Lt	m <sup>3</sup> f	kg	m <sup>3</sup> /h	m <sup>3</sup> /h
ADDCCCV40/1	X40 CV da 1" ¼	40	240	6,0	2,8	3,6
ADDCCCV50/1	X50 CV da 1" ¼	50	300	7,5	3,0	4,3
ADDCCCV60/1	X60 CV da 1" ¼	60	360	9,0	3,2	5,1
ADDCCCV70/1	X70 CV da 1" ¼	70	420	10,5	3,4	5,6
ADDCCCV80/1	X80 CV da 1" ¼	80	480	12,0	3,6	5,8

Viene spedito con valvola smontata e venduto completo di: Trasformatore; Tubo scarico; Test durezza da un flacone.



### OPTIONAL

Codice	Modello
AA000014/2	Produttore di cloro per Clack montaggio interno
V3006	By-Pass Clack
MIS	Avviamento impianto



### DIMENSIONI

Modello	A	B	C	D	Volume Tino
	cm	cm	cm	cm	Lt
X10	22	70	31x31	45	40
X15	20	115	31x31	90	82
X20	22	115	31x31	90	82
X30	26	115	31x31	90	82
X40	26	140	56,5	84	140
X50	26	165	56,5	84	140
X60	31	150	56,5	84	140
X70	33	165	56,5	84	140
X80	37	161	56,5	112	190

# ADDOLCITORI CABINATI

**QUBO**



L'addolcitore d'acqua con rigenerazione automatica volumetrica e proporzionale. Grazie al suo design estremamente compatto può essere collocato anche nei spazi ristretti; la versione QUB011 può essere posizionata anche sotto il lavabo della cucina.

È dotato di una spia luminosa che assume tre colori diversi per indicare rispettivamente il servizio, la rigenerazione e il promemoria sale.

Il display è retroilluminato in lingua italiana con tastiera touch-screen e blocco tastiera automatico per garantire manomissioni involontarie.

Il sistema è corredato di un sensore di perdite da posizionare sul pavimento; in caso di perdita l'addolcitore andrà in modo automatico a chiudere l'acqua dell'abitazione.

L'addolcitore ha la funzione "VACANZA" che oltre a consentire un risparmio di sale e acqua di scarico, blocca l'acqua dell'utenza per evitare perdite ed allagamenti accidentali.



# ADDOLCITORI CABINATI QUBO

## SPECIFICHE

Codice	Modello	Volume resina Lt	Capacità ciclica max. m <sup>3</sup> f	Consumo sale max kg	Portata nominale m <sup>3</sup> /h	Portata breve di punta m <sup>3</sup> /h
ADQUB011	QUB011	11	66	2,0	0,8	1,6
ADQUB018	QUB018	18	108	3,2	1,0	3,0
ADQUB028	QUB028	28	168	5,0	1,0	3,0

**Viene venduto completo di:** Trasformatore; Tubo scarico; Copia di tubi flessibili in acciaio Inox, ByPass; Sensore anti-allagamento; Test durezza da un flacone;

### Sensore Anti-allagamento COMPRESO

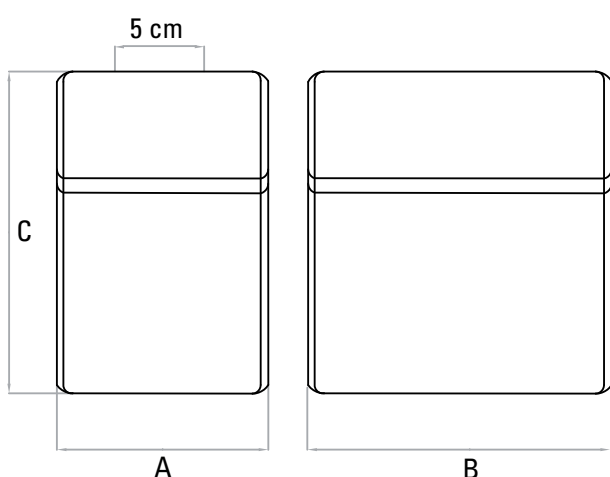


### By-Pass COMPRESO



## OPTIONAL

Codice	Modello
STERILRX	Produttore di cloro per RUNIX
MIS	Avviamento impianto



## DIMENSIONI

Modello	A cm	B cm	C cm
QUB011	32	45	54
QUB018	32	45	105
QUB028	32	45	105

### Caratteristiche tecniche:

- Attacchi: 3/4" G Maschio.
- Scarico: a portagomma per tubo con Ø 12 interno.
- Temperatura acqua: 4°C - 40°C
- Umidità relativa: ≤90% (25°C)
- Pressione acqua: 1,5 Bar - 6 Bar
- Uscita trasformatore: 12Vcc - 1,5A

# ADDOLCITORI CABINATI

**Runix**

## **Addolcitori cabinato utilizzabili sia ad uso tecnologico che residenziale.**

Impiegano una testata a controllo elettronico in grado di effettuare la rigenerazione in maniera cronometrica, volumetrica immediata o ritardata. Si può scegliere se effettuare la rigenerazione in modo equicorrente o controcorrente e personalizzare a proprio piacere i tempi di ogni singola fase.

Il display con retroilluminazione consente la visualizzazione dello stato di funzionamento del sistema, della capacità residua e la portata istantanea. Possibilità di visualizzare il consumo giornaliero effettivo e medio. E' dotata di un sistema automatico che blocca la tastiera dopo un periodo di inattività.

La valvola è costruita in noryl ed è completa di miscelatore di durezza residua e di by-pass automatico durante la rigenerazione.

La bombola delle resine è realizzata in materiale composito con liner interno in PE rivestito in fibra di vetro e resina epossidica. Cabinato in polietilene dotato di pozzetto salamoia con all'interno valvola galleggiante a doppia sicurezza.



**VERSIONE STANDARD**



**MICRO**



**VERSIONE PEARL**





# ADDOLCITORI CABINATI RUNIX

## SPECIFICHE

Codice	Modello	Volume resina Lt	Capacità ciclica max. m <sup>3</sup> f	Consumo sale max kg	Portata nominale m <sup>3</sup> /h	Portata breve di punta m <sup>3</sup> /h
ADCAMICRO	RUNIX MICRO	4,5	25	0,6	0,2	1,0
ADCARU01	K10 RUNIX	10	60	1,5	0,4	1,4
ADCARU03	K14 RUNIX	14	84	2,1	0,6	1,6
ADCARU02	K15 RUNIX	15	90	2,3	0,6	1,6
ADCARU04	K20 RUNIX	20	120	3,0	0,8	1,8
ADCARU05	K25 RUNIX	25	150	3,8	1,2	2,0

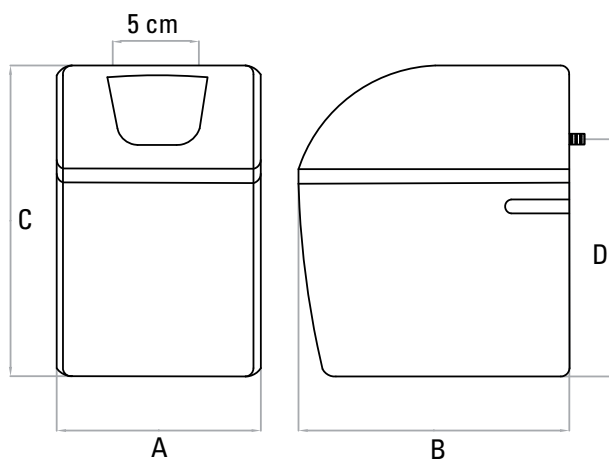
Per la versione PEARL aggiungere al codice: /P

Viene venduto completo di: Trasformatore; Tubo scarico; Test durezza da un flacone.



## OPTIONAL

Codice	Modello
STERILRX	Produttore di cloro per RUNIX
BPF79B/D	By-Pass F70D per RUNIX con attacchi dritti
MIS	Avviamento impianto



## DIMENSIONI

Modello	A cm	B cm	C cm	D cm
RUNIX MICRO	20	36	52	39,5
K10 RUNIX	32	50	68	50
K14 RUNIX	32	50	68	50
K15 RUNIX	32	50	114	96
K20 RUNIX	32	50	114	96
K25 RUNIX	32	50	114	96
K10 RUNIX PEARL	34	52,5	66	50
K14 RUNIX PEARL	34	52,5	66	50
K15 RUNIX PEARL	34	52,5	112,5	96
K20 RUNIX PEARL	34	52,5	112,5	96
K25 RUNIX PEARL	34	52,5	112,5	96

### Caratteristiche tecniche:

Attacchi: 3/4" G Maschio.

Scarico: a portagomma per tubo con Ø 12 interno.

Pressione d'esercizio: min. 2 max. 5 bar.

Temperatura acqua esercizio: min. 2°C max. 40°C.

Alimentazione elettrica: 230 Vac 50Hz con tensione in uscita dal trasformatore a 12 Vac

Potenza massima assorbita: 5W.



# ADDOLCITORI DOPPIO CORPO

**Runix**



## **Addolcitori doppio corpo utilizzabili sia ad uso tecnologico che residenziale.**

Impiegano una testata a controllo elettronico in grado di effettuare la rigenerazione in maniera cronometrica, volumetrica immediata o ritardata. Si può scegliere se effettuare la rigenerazione in modo equicorrente o controcorrente e personalizzare a proprio piacere i tempi di ogni singola fase.

Il display con retroilluminazione consente la visualizzazione dello stato di funzionamento del sistema, della capacità residua e la portata istantanea. Possibilità di visualizzare il consumo giornaliero effettivo e medio. E' dotata di un sistema automatico che blocca la tastiera dopo un periodo di inattività.

La valvola è costruita in noryl ed è completa di miscelatore di durezza residua e di by-pass automatico durante la rigenerazione.

La bombola delle resine è realizzata in materiale composito con liner interno in PE rivestito in fibra di vetro e resina epossidica. Serbatoio del sale in polietilene dotato di pozzetto salamoia con all'interno valvola galleggiante a doppia sicurezza.



# ADDOLCITORI DOPPIO CORPO RUNIX

## SPECIFICHE

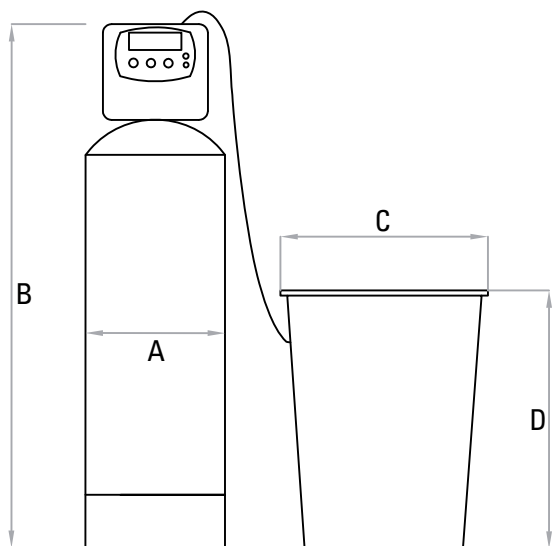
Codice	Modello	Volume resina Lt	Capacità ciclica max. m <sup>3</sup> f	Consumo sale max kg	Portata nominale m <sup>3</sup> /h	Portata breve di punta m <sup>3</sup> /h
ADDCRU01	X10 RUNIX	10	60	1,5	0,4	1,6
ADDCRU02	X15 RUNIX	15	90	2,3	0,6	1,6
ADDCRU03	X20 RUNIX	20	120	3,0	0,8	1,8
ADDCRU05	X25 RUNIX	25	150	3,8	1,2	2,0

**Viene venduto completo di:** Trasformatore; Tubo scarico; Test durezza da un flacone.



## OPTIONAL

Codice	Modello
STERILRX	Produttore di cloro per RUNIX
BPF79B/D	By-Pass F70D per RUNIX con attacchi dritti
BPF79B	By-Pass F70D per RUNIX con attacchi curvi
MIS	Avviamento impianto



## DIMENSIONI

Modello	A cm	B cm	C cm	D cm	Volume Tino Lt
X10 RUNIX	22	65	31x31	45	40
X15 RUNIX	20	110	31x31	90	82
X20 RUNIX	22	110	31x31	90	82
X25 RUNIX	24	110	31x31	90	82

### Caratteristiche tecniche:

Attacchi: 3/4" G Maschio.  
 Scarico: a portagomma per tubo con Ø 12 interno.  
 Pressione d'esercizio: min. 2 max. 5 bar.  
 Temperatura acqua esercizio: min. 2°C max. 40°C.  
 Alimentazione elettrica: 230 Vac 50Hz con tensione in uscita dal trasformatore a 12 Vac  
 Potenza massima assorbita: 5W.



# ADDOLCITORI CABINATI

## RunixHE



### **Addolcitori cabinati utilizzabili sia ad uso tecnologico che residenziale.**

Impiegano una testata a controllo elettronico in grado di effettuare la rigenerazione in maniera cronometrica, volumetrica immediata o ritardata. Si può scegliere se effettuare la rigenerazione in modo equicorrente o controcorrente e personalizzare a proprio piacere i tempi di ogni singola fase.

Il display con retroilluminazione consente la visualizzazione dello stato di funzionamento del sistema, della capacità residua e la portata istantanea. Possibilità di visualizzare il consumo giornaliero effettivo e medio. Sono dotati di un sistema automatico che blocca la tastiera dopo un periodo di inattività.

La valvola è costruita in noryl ed è completa di miscelatore di durezza residua e di by-pass automatico durante la rigenerazione.

La bombola delle resine è realizzata in materiale composito con liner interno in PE rivestito in fibra di vetro e resina epossidica. Cabinato in polietilene dotato di pozzetto salamoia con all'interno valvola galleggiante a doppia sicurezza.

### **By-Pass COMPRESO**



## ADDOLCITORI CABINATI RUNIX HE

### SPECIFICHE

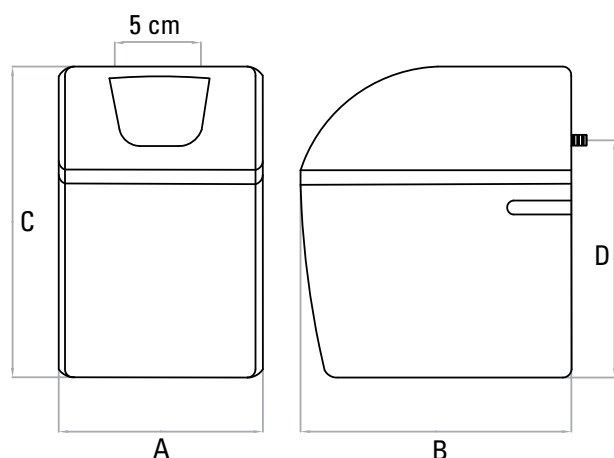
Codice	Modello	Volume resina Lt	Capacità ciclica max. m <sup>3</sup> f	Consumo sale max kg	Portata nominale m <sup>3</sup> /h	Portata breve di punta m <sup>3</sup> /h
ADCARH10	K10 RUNIX HE	10	60	1,5	0,6	1,6
ADCARH14	K14 RUNIX HE	14	84	2,1	0,8	1,6
ADCARH15	K15 RUNIX HE	15	90	2,3	0,9	1,6
ADCARH20	K20 RUNIX HE	20	120	3,0	1,2	1,8
ADCARH30	K30 RUNIX HE	30	180	4,5	1,6	2,4

**Viene venduto completo di:** Trasformatore; By-pass; Tubo scarico; Test durezza da un flacone.



### OPTIONAL

Codice	Modello
STERILRX	Produttore di cloro per RUNIX
MIS	Avviamento impianto



### DIMENSIONI

Modello	A cm	B cm	C cm	D cm
K10 RUNIX HE	34	52,5	66	50
K14 RUNIX HE	34	52,5	66	50
K15 RUNIX HE	34	52,5	112,5	96
K20 RUNIX HE	34	52,5	112,5	96
K30 RUNIX HE	34	52,5	112,5	96

#### Caratteristiche tecniche:

Attacchi: 1" G Maschio.

Scarico: a portagomma per tubo con Ø 12 interno.

Pressione d'esercizio: min. 2 max. 5 bar.

Temperatura acqua esercizio: min. 2°C max. 40°C.

Alimentazione elettrica: 230 Vac 50Hz con tensione in uscita dal trasformatore a 12 Vac

Potenza massima assorbita: 5W.



# ADDOLCITORI DOPPIO CORPO

**RunixHE**



**Addolcitori doppio corpo (tino sale separato) utilizzabili sia ad uso tecnologico che residenziale.**

Impiegano una testata a controllo elettronico in grado di effettuare la rigenerazione in maniera cronometrica, volumetrica immediata o ritardata. Si può scegliere se effettuare la rigenerazione in modo equicorrente o controcorrente e personalizzare a proprio piacere i tempi di ogni singola fase.

Il display con retroilluminazione consente la visualizzazione dello stato di funzionamento del sistema, della capacità residua e la portata istantanea. Possibilità di visualizzare il consumo giornaliero effettivo e medio. Sono dotati di un sistema automatico che blocca la tastiera dopo un periodo di inattività.

La valvola è costruita in noryl ed è completa di miscelatore di durezza residua e di by-pass automatico durante la rigenerazione.

La bombola delle resine è realizzata in materiale composito con liner interno in PE rivestito in fibra di vetro e resina epossidica. Serbatoio del sale in polietilene dotato di pozzetto salamoia con all'interno valvola galleggiante a doppia sicurezza.

## By-Pass COMPRESO



# ADDOLCITORI DOPPIO CORPO RUNIX HE

## SPECIFICHE

Codice	Modello	Volume resina Lt	Capacità ciclica max. m <sup>3</sup> f	Consumo sale max kg	Portata nominale m <sup>3</sup> /h	Portata breve di punta m <sup>3</sup> /h
ADDCRH10	X10 RUNIX HE	10	60	1,5	0,6	1,6
ADDCRH15	X15 RUNIX HE	15	90	2,3	0,9	1,6
ADDCRH20	X20 RUNIX HE	20	120	3,0	1,2	1,8
ADDCRH30	X30 RUNIX HE	30	180	4,5	1,6	2,4
ADDCRH40	X40 RUNIX HE	40	240	6,0	1,8	3,2
ADDCRH50	X50 RUNIX HE	50	300	7,5	2,0	3,6
ADDCRH60	X60 RUNIX HE	60	360	9,0	2,4	4,0
ADDCRH70	X70 RUNIX HE	70	420	10,5	2,8	4,0
ADDCRH80	X80 RUNIX HE	80	480	12,0	3,2	4,0

**Viene spedito con valvola smontata e venduto completo di:** Trasformatore; By-pass; Tubo scarico; Test durezza da un flacone.

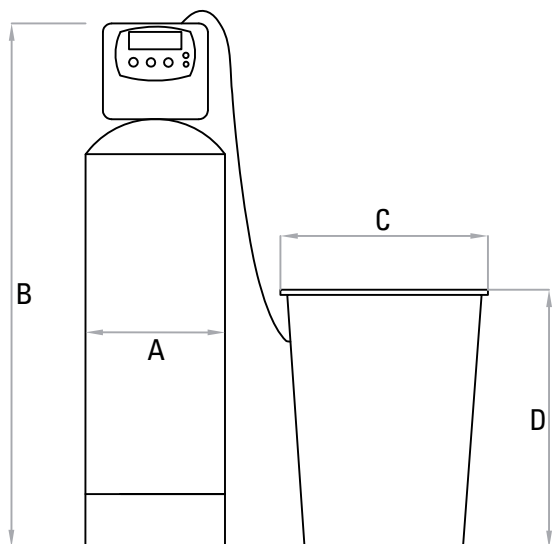


## OPTIONAL

Codice	Modello
STERILRX	Produttore di cloro per RUNIX
MIS	Avviamento impianto

## DIMENSIONI

Modello	A cm	B cm	C cm	D cm	Volume Tino Lt
X10 RUNIX HE	22	77	31x31	45	40
X15 RUNIX HE	20	104	31x31	90	82
X20 RUNIX HE	22	104	31x31	90	82
X30 RUNIX HE	26	104	31x31	90	82
X40 RUNIX HE	26	127	56,5	84	140
X50 RUNIX HE	26	153	56,5	84	140
X60 RUNIX HE	31	148	56,5	84	140
X70 RUNIX HE	33	153	56,5	84	140
X80 RUNIX HE	37	151	56,5	112	190



### Caratteristiche tecniche:

Attacchi: 1" G Maschio.

Scarico: a portagomma per tubo con Ø 12 interno.

Pressione d'esercizio: min. 2 max. 5 bar.

Temperatura acqua esercizio: min. 2°C max. 40°C.

Alimentazione elettrica: 230 Vac 50Hz con tensione in uscita dal trasformatore a 12 Vac

Potenza massima assorbita: 5W.



# ADDOLCITORI CABINATI

## Easy Runix



### **Addolcitori cabinati utilizzabili sia ad uso tecnologico che residenziale.**

Impiegano una testata a controllo elettronico in grado di effettuare la rigenerazione in maniera volumetrica immediata o ritardata. Si può personalizzare a proprio piacere i tempi di ogni singola fase. Sono dotati di un display essenziale che visualizza in tempo reale l'ora del giorno, la capacità residua e la portata istantanea.

E' dotata di un sistema automatico che blocca la tastiera dopo un periodo di inattività. La valvola è costruita in noryl ed è dotata di un sistema di by-pass automatico durante la rigenerazione.

Gli addolcitori vengono corredati di un comodo by-pass esterno che consente l'esclusione dell'apparecchio in caso di manutenzione e/o malfunzionamento e consente la regolazione della durezza residua.

La bombola delle resine è realizzata in materiale composito con liner interno in PE rivestito in fibra di vetro e resina epossidica.

Cabinato in polietilene dotato di pozzetto salamoia con all'interno valvola galleggiante a doppia sicurezza.

### **By-Pass COMPRESO**





# ADDOLCITORI CABINATI EASY RUNIX

## SPECIFICHE

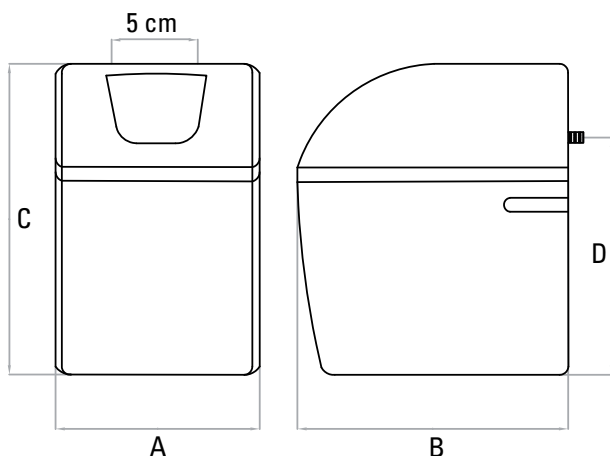
Codice	Modello	Volume resina Lt	Capacità ciclica max. m <sup>3</sup> f	Consumo sale max kg	Portata nominale m <sup>3</sup> /h	Portata breve di punta m <sup>3</sup> /h
ADCAERMIC	EASY MICRO	4,5	25	0,6	0,2	1,0
ADCAER10	K10 EASY RUNIX	10	60	1,5	0,4	1,4
ADCAER14	K14 EASY RUNIX	14	84	2,1	0,6	1,6
ADCAER15	K15 EASY RUNIX	15	90	2,3	0,6	1,6
ADCAER20	K20 EASY RUNIX	20	120	3,0	0,8	1,8
ADCAER25	K25 EASY RUNIX	25	150	3,8	1,2	2,0

**Viene venduto completo di:** By-pass; Trasformatore; Tubo scarico; Test durezza da un flacone.



## OPTIONAL

Codice	Modello
AA000011/M	Produttore di cloro micro
MIS	Avviamento impianto



## DIMENSIONI

Modello	A cm	B cm	C cm	D cm
EASY MICRO	20	36	52	39,5
K10 EASY RUNIX	34	52,5	66	49,5
K14 EASY RUNIX	34	52,5	66	49,5
K15 EASY RUNIX	34	52,5	112,5	95,5
K20 EASY RUNIX	34	52,5	112,5	95,5
K25 EASY RUNIX	34	52,5	112,5	95,5

### Caratteristiche tecniche:

Attacchi: 3/4" G Maschio.

Scarico: a portagomma per tubo con Ø 12 interno.

Pressione d'esercizio: min. 2 max. 5 bar.

Temperatura acqua esercizio: min. 2°C max. 40°C.

Alimentazione elettrica: 230 Vac 50Hz con tensione in uscita dal trasformatore a 12 Vac

Potenza massima assorbita: 5W.



# ADDOLCITORI DOPPIO CORPO

**Easy Runix**



**Addolcitori doppio corpo (tino sale separato) utilizzabili sia ad uso tecnologico che residenziale.**

Impiegano una testata a controllo elettronico in grado di effettuare la rigenerazione in maniera volumetrica immediata o ritardata. Si può personalizzare a proprio piacere i tempi di ogni singola fase. Sono dotati di un display essenziale che visualizza in tempo reale l'ora del giorno, la capacità residua e la portata istantanea.

E' dotata di un sistema automatico che blocca la tastiera dopo un periodo di inattività. La valvola è costruita in noryl ed è dotata di un sistema di by-pass automatico durante la rigenerazione.

Gli addolcitori vengono corredati di un comodo by-pass esterno che consente l'esclusione dell'apparecchio in caso di manutenzione e/o malfunzionamento e consente la regolazione della durezza residua.

La bombola delle resine è realizzata in materiale composito con liner interno in PE rivestito in fibra di vetro e resina epossidica.

Serbatoio del in polietilene dotato di pozzetto salamoia con all'interno valvola galleggiante a doppia sicurezza.

## By-Pass COMPRESO



# ADDOLCITORI DOPPIO CORPO EASY RUNIX

## SPECIFICHE

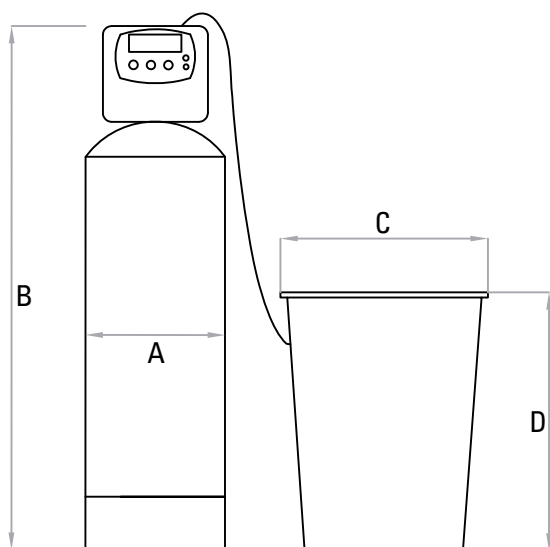
Codice	Modello	Volume resina Lt	Capacità ciclica max. m <sup>3</sup> f	Consumo sale max kg	Portata nominale m <sup>3</sup> /h	Portata breve di punta m <sup>3</sup> /h
ADD CER10	X10 EASY RUNIX	10	60	1,5	0,4	1,6
ADD CER15	X15 EASY RUNIX	15	90	2,3	0,6	1,6
ADD CER20	X20 EASY RUNIX	20	120	3,0	0,8	1,8
ADD CER25	X25 EASY RUNIX	25	150	3,8	1,2	2,0

**Viene venduto completo di:** By-pass; Trasformatore; Tubo scarico; Test durezza da un flacone.



## OPTIONAL

Codice	Modello
AA000011/M	Produttore di cloro micro
MIS	Avviamento impianto



## DIMENSIONI

Modello	A cm	B cm	C cm	D cm	Volume Tino Lt
X10 EASY RUNIX	22	65	31x31	45	40
X15 EASY RUNIX	20	110	31x31	90	82
X20 EASY RUNIX	22	110	31x31	90	82
X25 EASY RUNIX	24	110	31x31	90	82

### Caratteristiche tecniche:

Attacchi: 3/4" G Maschio.

Scarico: a portagomma per tubo con Ø 12 e 14 interno.

Pressione d'esercizio: min. 2 max. 5 bar.

Temperatura acqua esercizio: min. 2°C max. 40°C.

Alimentazione elettrica: 230 Vac 50Hz con tensione in uscita dal trasformatore a 12 Vac

Potenza massima assorbita: 5W.



# ADDOLCITORI GRANDI UTENZE PROPORZIONALI

## DinamicPlus



**Sono addolcitori a doppio corpo (tino sale separato) utilizzabili sia ad uso tecnologico che residenziale, caratterizzati da:**

- Testata a controllo elettronico con rigenerazione proporzionale in controcorrente.
- Display in lingua italiana con retroilluminazione.
- Funzione risparmio energetico con spegnimento automatico della retroilluminazione
- Batteria tampone per il mantenimento dei dati.
- Possibilità di visualizzare in tempo reale i seguenti parametri:
  - Ora del giorno
  - Capacità residua
  - Giorni rimanenti alla prossima rigenerazione
  - Portata istantanea
  - Nome e numero telefonico del centro assistenza (personalizzabile)
  - Storico dei consumi effettivi degli ultimi 63 giorni
  - Possibilità di impostare un allarme manutenzione
- Contenitore del sale completo di valvola galleggiante a doppia sicurezza
- Bombola delle resine realizzata in materiale composito con liner interno in PE rivestito in fibra di vetro e resina epossidica.
- La valvola di comando è realizzata in noryl (versioni da 1" e 1"¼) o bronzo (versioni da 1"½ e 2") hanno by-pass automatico durante la rigenerazione.

Il sistema proporzionale consente di rigenerare solo le resine esaurite consentendo un notevole risparmio di sale e acqua di scarico. L'elettronica monitora continuamente i consumi dell'utenza e si calcola una riserva per ogni giorno della settimana. Quando raggiunge l'ora di rigenerazione se la capacità residua è inferiore alla riserva per il giorno successivo parte la rigenerazione con un consumo di sale pari alla percentuale di esaurimento delle resine.

### Caratteristiche tecniche:

Attacchi: 1" - 1"¼ - 1"½ - 2"

Pressione d'esercizio: min. 1,5 max. 6 bar.

Temperatura acqua esercizio: min. 2°C max. 40°C.

Alimentazione elettrica: 230 Vac 50Hz con tensione in uscita dal trasformatore a 12 Vac

Potenza massima assorbita: 5W.



# ADDOLCITORI GRANDI UTENZE PROPORZIONALI DINAMIC PLUS

## SPECIFICHE

Codice	Modello	Volume resina	Capacità ciclica max.	Consumo sale max	Portata nominale	Portata breve di punta	Attacchi
		Lt	m <sup>3</sup> f	kg	m <sup>3</sup> /h	m <sup>3</sup> /h	pollici
ADINIM01	DINAMIC 90 PLUS DC - 1"	90	495	13,5	3,6	6,0	1"
ADINIM01/1	DINAMIC 90 PLUS DC - 1"¼	90	495	13,5	3,6	7,0	1"¼
ADINIM01/2	DINAMIC 90 PLUS DC - 1"½	90	495	13,5	3,6	13,0	1"½
ADINIM02	DINAMIC 110 PLUS DC - 1"¼	110	605	16,5	4,4	7,0	1"¼
ADINIM02/1	DINAMIC 110 PLUS DC - 1"½	110	605	16,5	4,4	13,0	1"½
ADINIM03	DINAMIC 130 PLUS DC - 1"¼	130	715	19,5	5,2	7,0	1"¼
ADINIM03/1	DINAMIC 130 PLUS DC - 1"½	130	715	19,5	5,2	13,0	1"½
ADINIM03/2	DINAMIC 130 PLUS DC - 2"	130	715	19,5	5,2	26,0	2"
ADINIM04	DINAMIC 150 PLUS DC - 1"¼	150	825	22,5	6,0	7,0	1"¼
ADINIM04/1	DINAMIC 150 PLUS DC - 1"½	150	825	22,5	6,0	13,0	1"½
ADINIM04/2	DINAMIC 150 PLUS DC - 2"	150	825	22,5	6,0	26,0	2"
ADINIM06	DINAMIC 180 PLUS DC - 1"½	180	990	27,0	7,2	13,0	1"½
ADINIM06/1	DINAMIC 180 PLUS DC - 2"	180	990	27,0	7,2	26,0	2"
ADINIM07	DINAMIC 200 PLUS DC - 1"½	200	1100	30,0	8,0	13,0	1"½
ADINIM08	DINAMIC 200 PLUS DC - 2"	200	1100	30,0	8,0	26,0	2"
ADINIM09	DINAMIC 250 PLUS DC - 1"½	250	1380	37,5	10,0	13,0	1"½
ADINIM09/1	DINAMIC 250 PLUS DC - 2"	250	1380	37,5	10,0	26,0	2"
ADINIM10	DINAMIC 300 PLUS DC - 1"½	300	1650	45,0	12,0	13,0	1"½
ADINIM10/1	DINAMIC 300 PLUS DC - 2"	300	1650	45,0	12,0	26,0	2"

Viene spedito smontato e venduto completo di: Trasformatore; Imbuto per caricamento materiale; Test durezza da un flacone.



BY-PASS



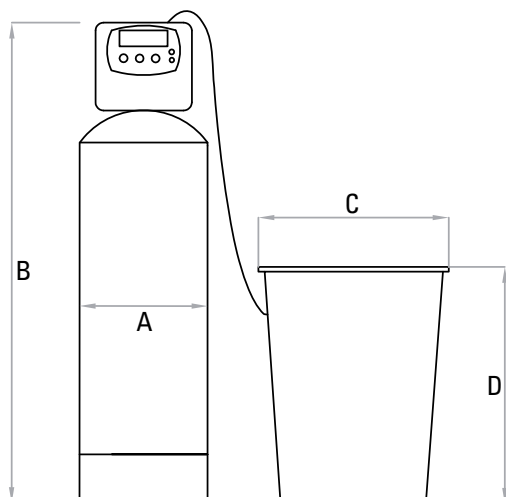
PROD. CLORO



MIXER 1" 1/4



MIXER 2"



## OPTIONAL

Codice	Modello
AA000014/2	Produttore di cloro per Clack montaggio interno
V3006	By-Pass Clack per addolcitori da 1" e 1"¼
MIXER114	Sistema di miscelazione da 1"¼ per addolcitori con valvola da 1"½
MIXER2	Sistema di miscelazione da 2" per addolcitori con valvola da 2"

## DIMENSIONI

Modello	A	B	C	D	Volume Tino
	cm	cm	cm	cm	Lt
DINAMIC 90	36	195	56,5	112	190
DINAMIC 110	42	195	56,5	112	190
DINAMIC 130	42	195	72	120	340
DINAMIC 150	46	195	72	120	340
DINAMIC 180	46	195	72	120	340
DINAMIC 200	54	185	83	120	460
DINAMIC 250	62	210	83	120	460
DINAMIC 300	62	210	97	120	670

# ADDOLCITORI GRANDI UTENZE PROPORZIONALI

**Dinamic**



**Sono addolcitori a doppio corpo (tino sale separato) utilizzabili sia ad uso tecnologico che residenziale, caratterizzati da:**

- Testata a controllo elettronico con sistema di salamoia proporzionale.
- Display in lingua italiana con retroilluminazione.
- Funzione risparmio energetico con spegnimento automatico della retroilluminazione
- Batteria tampone per il mantenimento dei dati.
- Possibilità di visualizzare in tempo reale i seguenti parametri:
  - Ora del giorno
  - Capacità residua
  - Giorni rimanenti alla prossima rigenerazione
  - Portata istantanea
  - Nome e numero telefonico del centro assistenza (personalizzabile)
  - Storico dei consumi effettivi degli ultimi 63 giorni
  - Possibilità di impostare un allarme manutenzione
- Contenitore del sale completo di valvola galleggiante a doppia sicurezza
- Bombola delle resine realizzata in materiale composito con liner interno in PE rivestito in fibra di vetro e resina epossidica.
- La valvola di comando è realizzata in noryl (versioni da 1" e 1"¼) o bronzo (versioni da 1"½ e 2") hanno by-pass automatico durante la rigenerazione.

Il sistema proporzionale consente di rigenerare solo le resine esaurite consentendo un notevole risparmio di sale e acqua di scarico. L'elettronica monitora continuamente i consumi dell'utenza e si calcola una riserva per ogni giorno della settimana. Quando raggiunge l'ora di rigenerazione se la capacità residua è inferiore alla riserva per il giorno successivo parte la rigenerazione con un consumo di sale pari alla percentuale di esaurimento delle resine.

#### **Caratteristiche tecniche:**

Attacchi: 1" - 1"¼ - 1"½ - 2"

Pressione d'esercizio: min. 1,5 max. 6 bar.

Temperatura acqua esercizio: min. 2°C max. 40°C.

Alimentazione elettrica: 230 Vac 50Hz con tensione in uscita dal trasformatore a 12 Vac

Potenza massima assorbita: 5W.



# ADDOLCITORI GRANDI UTENZE PROPORZIONALI DINAMIC

## SPECIFICHE

Codice	Modello	Volume resina	Capacità ciclica max.	Consumo sale max	Portata nominale	Portata breve di punta	Attacchi
		Lt	m <sup>3</sup> f	kg	m <sup>3</sup> /h	m <sup>3</sup> /h	pollici
ADINCM01	DINAMIC 90 DC - 1"	90	495	13,5	3,6	6,0	1"
ADINCM01/1	DINAMIC 90 DC - 1"¼	90	495	13,5	3,6	7,0	1"¼
ADINCM01/2	DINAMIC 90 DC - 1"½	90	495	13,5	3,6	13,0	1"½
ADINCM02	DINAMIC 110 DC - 1"¼	110	605	16,5	4,4	7,0	1"¼
ADINCM02/1	DINAMIC 110 DC - 1"½	110	605	16,5	4,4	13,0	1"½
ADINCM03	DINAMIC 130 DC - 1"¼	130	715	19,5	5,2	7,0	1"¼
ADINCM03/1	DINAMIC 130 DC - 1"½	130	715	19,5	5,2	13,0	1"½
ADINCM03/2	DINAMIC 130 DC - 2"	130	715	19,5	5,2	26,0	2"
ADINCM04	DINAMIC 150 DC - 1"¼	150	825	22,5	6,0	7,0	1"¼
ADINCM04/1	DINAMIC 150 DC - 1"½	150	825	22,5	6,0	13,0	1"½
ADINCM04/2	DINAMIC 150 DC - 2"	150	825	22,5	6,0	26,0	2"
ADINCM06	DINAMIC 180 DC - 1"½	180	990	27,0	7,2	13,0	1"½
ADINCM06/1	DINAMIC 180 DC - 2"	180	990	27,0	7,2	26,0	2"
ADINCM07	DINAMIC 200 DC - 1"½	200	1100	30,0	8,0	13,0	1"½
ADINCM08	DINAMIC 200 DC - 2"	200	1100	30,0	8,0	26,0	2"
ADINCM09	DINAMIC 250 DC - 1"½	250	1380	37,5	10,0	13,0	1"½
ADINCM09/1	DINAMIC 250 DC - 2"	250	1380	37,5	10,0	26,0	2"
ADINCM10	DINAMIC 300 DC - 1"½	300	1650	45,0	12,0	13,0	1"½
ADINCM10/1	DINAMIC 300 DC - 2"	300	1650	45,0	12,0	26,0	2"

Viene spedito smontato e venduto completo di: Trasformatore; Imbuto per caricamento materiale; Test durezza da un flacone.



BY-PASS



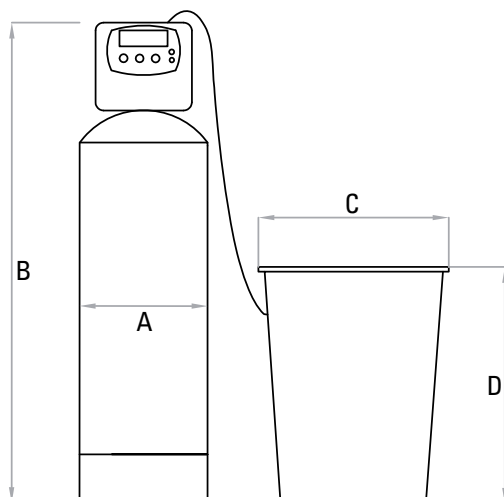
PROD. CLORO



MIXER 1" 1/4



MIXER 2"



## OPTIONAL

Codice	Modello
AA000014/2	Produttore di cloro per Clack montaggio interno
V3006	By-Pass Clack per addolcitori da 1" e 1"¼
MIXER114	Sistema di miscelazione da 1"¼ per addolcitori con valvola da 1"½
MIXER2	Sistema di miscelazione da 2" per addolcitori con valvola da 2"

## DIMENSIONI

Modello	A	B	C	D	Volume Tino
	cm	cm	cm	cm	Lt
DINAMIC 90	36	195	56,5	112	190
DINAMIC 110	42	195	56,5	112	190
DINAMIC 130	42	195	72	120	340
DINAMIC 150	46	195	72	120	340
DINAMIC 180	46	195	72	120	340
DINAMIC 200	54	185	83	120	460
DINAMIC 250	62	210	83	120	460
DINAMIC 300	62	210	97	120	670

# ADDOLCITORI GRANDI UTENZE

**Clack**



Gli addolcitori della serie CLACK sono addolcitori a doppio corpo (tino sale separato) utilizzabili sia ad uso tecnologico che residenziale. Impiegano la testa Clack che consente di effettuare la rigenerazione in maniera

- Cronometrica;
- Volumetrica immediata;
- Volumetrica statistica.

Le valvole da 1" e 1" ¼ sono costruite in noryl mentre quelle da 1"½ - 2" sono in bronzo con contatore in acciaio inox.

Le valvole da 1" e 1"¼ sono complete di miscelatore della durezza integrato mentre per le altre è necessario installare una valvola di miscelazione esterna.

Tutti gli addolcitori hanno un sistema by-pass automatico durante la rigenerazione. La bombola delle resine è realizzata in materiale composito con liner interno in PE rivestito in fibra di vetro e resina epossidica.

Serbatoio del sale in polietilene dotato di valvola galleggiante a doppia sicurezza.

### Caratteristiche tecniche:

Attacchi: 1" - 1"¼ - 1"½ - 2"

Pressione d'esercizio: min. 1,5 max. 6 bar.

Temperatura acqua esercizio: min. 2°C max. 40°C.

Alimentazione elettrica: 230 Vac 50Hz con tensione

in uscita dal trasformatore a 12 Vac

Potenza massima assorbita: 5W.

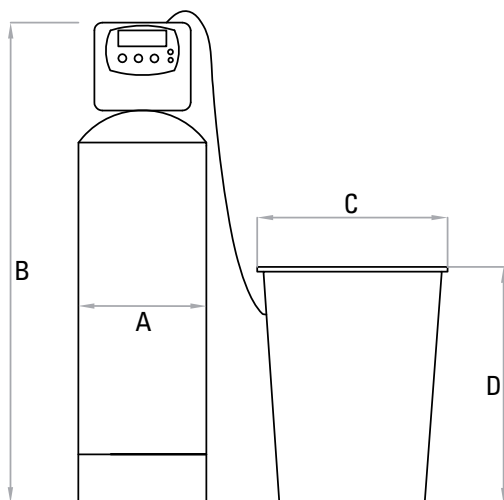


### OPTIONAL

Codice	Modello
AA000014/2	Produttore di cloro per Clack montaggio interno
V3006	By-Pass Clack per addolcitori da 1" e 1"¼
MIXER114	Sistema di miscelazione da 1"¼ per addolcitori con valvola da 1"½
MIXER2	Sistema di miscelazione da 2" per addolcitori con valvola da 2"

### DIMENSIONI

Modello	A	B	C	D	Volume Tino
	cm	cm	cm	cm	Lt
X90	36	195	56,5	112	190
X110	42	195	56,5	112	190
X130	42	195	72	120	340
X150	46	195	72	120	340
X180	46	195	72	120	340
X200	54	185	83	120	460
X250	62	210	83	120	460
X300	62	210	97	120	670





# ADDOLCITORI GRANDI UTENZE CLACK

## SPECIFICHE VERSIONE A TEMPO

Codice	Modello	Volume resina	Capacità ciclica max.	Consumo sale max	Portata nominale	Portata breve di punta	Attacchi
		Lt	m <sup>3</sup> f	kg	m <sup>3</sup> /h	m <sup>3</sup> /h	pollici
ADINCT01	X90 CT - 1"	90	495	13,5	3,6	6,0	1"
ADINCT01/1	X90 CT - 1"¼	90	495	13,5	3,6	7,0	1"¼
ADINCT01/2	X90 CT - 1"½	90	495	13,5	3,6	13,0	1"½
ADINCT02	X110 CT - 1"¼	110	605	16,5	4,4	7,0	1"¼
ADINCT02/1	X110 CT - 1"½	110	605	16,5	4,4	13,0	1"½
ADINCT03	X130 CT - 1"¼	130	715	19,5	5,2	7,0	1"¼
ADINCT03/1	X130 CT - 1"½	130	715	19,5	5,2	13,0	1"½
ADINCT03/2	X130 CT - 2"	130	715	19,5	5,2	26,0	2"
ADINCT04	X150 CT - 1"¼	150	825	22,5	6,0	7,0	1"¼
ADINCT04/1	X150 CT - 1"½	150	825	22,5	6,0	13,0	1"½
ADINCT04/2	X150 CT - 2"	150	825	22,5	6,0	26,0	2"
ADINCT06	X180 CT - 1"½	180	990	27,0	7,2	13,0	1"½
ADINCT06/1	X180 CT - 2"	180	990	27,0	7,2	26,0	2"
ADINCT07	X200 CT - 1"½	200	1100	30,0	8,0	13,0	1"½
ADINCT08	X200 CT - 2"	200	1100	30,0	8,0	26,0	2"
ADINCT09	X250 CT - 1"½	250	1380	37,5	10,0	13,0	1"½
ADINCT09/1	X250 CT - 2"	250	1380	37,5	10,0	26,0	2"
ADINCT10	X300 CT - 1"½	300	1650	45,0	12,0	13,0	1"½
ADINCT10/1	X300 CT - 2"	300	1650	45,0	12,0	26,0	2"

## SPECIFICHE VERSIONE A VOLUME

Codice	Modello	Volume resina	Capacità ciclica max.	Consumo sale max	Portata nominale	Portata breve di punta	Attacchi
		Lt	m <sup>3</sup> f	kg	m <sup>3</sup> /h	m <sup>3</sup> /h	pollici
ADINCV01	X90 CV - 1"	90	495	13,5	3,6	6,0	1"
ADINCV01/1	X90 CV - 1"¼	90	495	13,5	3,6	7,0	1"¼
ADINCV01/2	X90 CV - 1"½	90	495	13,5	3,6	13,0	1"½
ADINCV02	X110 CV - 1"¼	110	605	16,5	4,4	7,0	1"¼
ADINCV02/1	X110 CV - 1"½	110	605	16,5	4,4	13,0	1"½
ADINCV03	X130 CV - 1"¼	130	715	19,5	5,2	7,0	1"¼
ADINCV03/1	X130 CV - 1"½	130	715	19,5	5,2	13,0	1"½
ADINCV03/2	X130 CV - 2"	130	715	19,5	5,2	26,0	2"
ADINCV04	X150 CV - 1"¼	150	825	22,5	6,0	7,0	1"¼
ADINCV04/1	X150 CV - 1"½	150	825	22,5	6,0	13,0	1"½
ADINCV04/2	X150 CV - 2"	150	825	22,5	6,0	26,0	2"
ADINCV06	X180 CV - 1"½	180	990	27,0	7,2	13,0	1"½
ADINCV06/1	X180 CV - 2"	180	990	27,0	7,2	26,0	2"
ADINCV07	X200 CV - 1"½	200	1100	30,0	8,0	13,0	1"½
ADINCV08	X200 CV - 2"	200	1100	30,0	8,0	26,0	2"
ADINCV09	X250 CV - 1"½	250	1380	37,5	10,0	13,0	1"½
ADINCV09/1	X250 CV - 2"	250	1380	37,5	10,0	26,0	2"
ADINCV10	X300 CV - 1"½	300	1650	45,0	12,0	13,0	1"½
ADINCV10/1	X300 CV - 2"	300	1650	45,0	12,0	26,0	2"

Viene spedito smontato e venduto completo di: Trasformatore; Imbuto per caricamento materiale; Test durezza da un flacone.

# ADDOLCITORI

## Duplex

### **Addolcitori a doppia colonna con rigenerazione automatica volumetrica immediata per avere acqua addolcita 24 ore su 24.**

Versione con monovalvola per il comando di entrambe le colonne fino a 130 litri di resina mentre le versioni più grandi hanno due valvole automatiche in testa a ciascuna bombola e una valvola motorizzata che consente lo scambio tra le due.

Le valvole da 1" e 1" ¼ sono costruite in noryl mentre quelle da 1"½ - 2" sono in bronzo con contatore in acciaio inox.

La bombola delle resine è realizzata in materiale composito con liner interno in PE rivestito in fibra di vetro e resina epossidica.

Serbatoio del sale in polietilene dotato di valvola galleggiante a doppia sicurezza.



**VERSIONE MONOVALVOLA**



**VERSIONE DOPPIA VALVOLA**

#### **Caratteristiche tecniche:**

Attacchi: 1" - 1"¼ - 1"½ - 2"

Pressione d'esercizio: min. 1,5 max. 6 bar.

Temperatura acqua esercizio: min. 2°C max. 40°C.

Alimentazione elettrica: 230 Vac 50Hz con tensione in uscita dal trasformatore a 12 Vac

Potenza massima assorbita: 5W.



# ADDOLCITORI DUPLEX

## SPECIFICHE

Codice	Modello	Capacità ciclica max. per colonna	Capacità ciclica max. giornaliera	Consumo sale per rigenerazione	Portata nominale	Portata breve di punta	Attacchi
		m <sup>3</sup> f	m <sup>3</sup> f	kg	m <sup>3</sup> /h	m <sup>3</sup> /h	pollici
ADDXCD00/M	DUPLEX CD 10 Monovalvola	55	220	1,5	0,4	1,9	1"
ADDXCD01/M	DUPLEX CD 25 Monovalvola	138	552	3,8	1,0	3,6	1"
ADDXCD02/M	DUPLEX CD 40 Monovalvola	220	880	6,0	1,6	5,0	1"
ADDXCD03/M	DUPLEX CD 70 Monovalvola	385	1540	10,5	2,8	5,8	1"
ADDXCD04/M	DUPLEX CD 100 Monovalvola	550	2200	15,0	4,0	6,0	1"
ADDXCD04	DUPLEX CD 100	550	2200	15,0	4,0	7,0	1"¼
ADDXCD05/M	DUPLEX CD 130 Monovalvola	715	2860	19,5	5,2	6,0	1"
ADDXCD05	DUPLEX CD 130	715	2860	19,5	5,2	7,0	1"¼
ADDXCD06	DUPLEX CD 130	715	2860	19,5	5,2	13,0	1"½
ADDXCD07	DUPLEX CD 150	825	3300	22,5	6,0	13,0	1"½
ADDXCD08	DUPLEX CD 180	990	3960	27,0	7,2	13,0	1"½
ADDXCD09	DUPLEX CD 200	1100	4400	30,0	8,0	13,0	1"½
ADDXCD10	DUPLEX CD 200 - 2"	1100	4400	30,0	8,0	26,0	2"
ADDXCD11	DUPLEX CD 300	1650	6600	45,0	12,0	13,0	1"½
ADDXCD12	DUPLEX CD 300 - 2"	1650	6600	45,0	12,0	26,0	2"

Viene spedito smontato e venduto completo di: Trasformatore; Imbuto per caricamento materiale; Test durezza da un flacone.



**BY-PASS**



**PROD. CLORO**



**MIXER 1" 1/4**



**MIXER 2"**



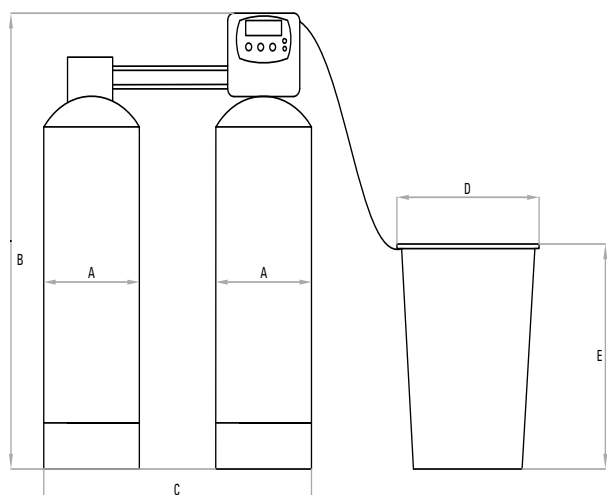
**MIXER PER MONOVALVOLA**

## OPTIONAL

Codice	Modello
AA000014/2	Produttore di cloro per Clack montaggio interno
V3006	By-Pass Clack per addolcitori da 1" e 1"¼
V4099	Valvola miscelatrice esterna per duplex monovalvola
MIXER114	Sistema di miscelazione da 1"¼ per addolcitori con valvola da 1"½
MIXER2	Sistema di miscelazione da 2" per addolcitori con valvola da 2"

## DIMENSIONI

Modello	A	B	C	D	E	Volume Tino
	cm	cm	cm	cm	cm	Lt
DUPLEX 10	21	70	50	31x31	90	82
DUPLEX 25	23	115	55	56,5	84	140
DUPLEX 40	26	140	60	56,5	84	140
DUPLEX 70	34	165	80	56,5	112	190
DUPLEX 100	36	195	90	56,5	112	190
DUPLEX 130	42	195	100	72	120	340
DUPLEX 150	46	195	110	83	120	460
DUPLEX 180	46	195	110	83	120	460
DUPLEX 200	54	210	130	97	120	670
DUPLEX 300	62	210	150	112	120	920



# SISTEMA 5 in 1

**Ecomix**



**Il sistema ECOMIX funziona come un normale addolcitore e dovrebbe essere usato quando oltre all'addolcimento è necessario rimuovere il FERRO e/o il MANGANESE dall'acqua.**

Non necessita di nessun trattamento aggiuntivo (ossidazione o clorazione). Il sistema SI RIGENERA A SALE (NaCl). Il sistema inoltre rimuove l'AMMONIACA, diminuisce del 50% l'IDROGENO SOLFORATO (H<sub>2</sub>S) e del 50% le SOSTANZE ORGANICHE.

## PRINCIPALI VANTAGGI DELL'ECOMIX

- Un unico filtro invece di 2 o 3 unità per risolvere i problemi più comuni dell'acqua con conseguente abbattimento dei costi;
- Alta efficienza di rimozione del ferro e del manganese indipendentemente dai valori del pH e dalla concentrazione di cloro, materia organica, ecc..
- Non necessita di nessun pretrattamento (ossidazione, clorazione, ecc...) a differenza dei sistemi più comuni per il trattamento del ferro;
- Rigenerante economico, facilmente reperibile, ecologico: NaCl

La valvola di comando è realizzata in Noryl con miscelatore di durezza integrato e by-pass automatico durante la rigenerazione.

La valvola è a comando elettronico con possibilità di visualizzare a display:

- Ora del giorno
- Capacità residua
- Portata oraria istantanea
- Storico dei consumi

La bombola delle resine è realizzata in materiale composito con liner interno in PE rivestito in fibra di vetro e resina epossidica.

Serbatoio del sale in polietilene dotato di valvola galleggiante a doppia sicurezza.

## By-Pass COMPRESO



# SISTEMA 5 in 1 ECOMIX

## SPECIFICHE

Codice	Modello	Capacità ciclica max. m <sup>3</sup> f	Consumo sale kg	Portata m <sup>3</sup> /h	Dimensioni bombola pollici	Attacchi pollici
EMIX24	ECO-MIX 24	84	2,4	1,2	10"x35"	1"
EMIX36	ECO-MIX 36	126	3,6	1,2	10"x54"	1"
EMIX48	ECO-MIX 48	168	4,8	1,6	12"x52"	1"
EMIX60	ECO-MIX 60	210	6,0	2,1	13"x54"	1"
EMIX72	ECO-MIX 72	252	7,2	2,5	14"x65"	1"
EMIX96	ECO-MIX 96	335	9,6	3,0	16"x65"	1"

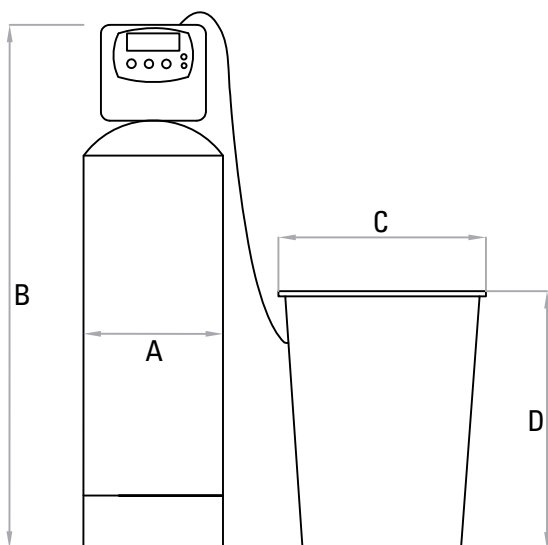
**Viene spedito con valvola smontata e venduto completo di:** Trasformatore; By-Pass; Tubo scarico; Test durezza da un flacone.

**N.B. Si consiglia di effettuare un'analisi completa dell'acqua e contattare l'Ufficio Tecnico S.A.E. per un corretto dimensionamento dell'impianto.**



## OPTIONAL

Codice	Modello
AA000014/2	Produttore di cloro per Clack montaggio interno
MIS	Avviamento impianto



## DIMENSIONI

Modello	A cm	B cm	C cm	D cm	Volume Tino Lt
EMIX24	26	115	31x31	90	82
EMIX36	26	165	31x31	90	82
EMIX48	31	150	31x31	90	82
EMIX60	33	165	31x31	90	82
EMIX72	36	195	56,5	84	140
EMIX96	42	195	56,5	112	190

### Caratteristiche tecniche:

Attacchi: 1" G Maschio.  
 Scarico: a portagomma per tubo con Ø 14 interno.  
 Pressione d'esercizio: min. 2 max. 6 bar.  
 Temperatura acqua esercizio: min. 2°C max. 40°C.  
 Alimentazione elettrica: 230 Vac 50Hz con trasformatore a 12 Vac  
 Potenza massima assorbita: 5W.



# SISTEMA BYPASSO

Il sistema Bypass è un dispositivo compatto che permette di velocizzare le operazioni di installazione dei sistemi di trattamento dell'acqua.

Il sistema è realizzato completamente in ottone ed attraverso un semplice pomello è possibile attivare o by-passare il sistema di trattamento dell'acqua.

Una particolare vite di regolazione permette di regolare la durezza residua dell'addolcitore anche su quelle macchine che ne sono sprovviste.



TRE PASSAGGI  
IN UNO

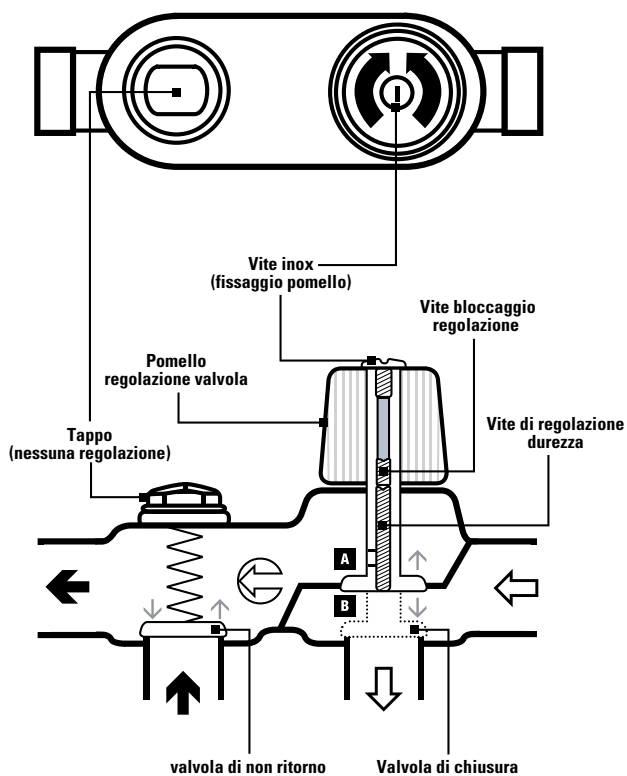


## Caratteristiche tecniche:

Attacchi: ¾" o 1"  
Materiale: ottone  
Valvola non ritorno: incorporata  
Sistema di miscelazione: integrato  
Pressione nominale: 4 bar  
Pressione minima: 2 bar



## Schema funzionale



## SPECIFICHE

Codice	Modello
BYPASS34	Bypasso da ¾"
BYPASS01	Bypasso da 1"

# TABELLA DIMENSIONAMENTO ADDOLCITORE

Per dimensionare l'addolcitore idoneo si dovrà incrociare il numero di appartamenti o di persone con la durezza dell'acqua avente in ingresso. Il risultato ottenuto sarà il volume di resina che dovrà avere l'addolcitore.

Determinato il quantitativo di resina necessaria potrete scegliere il modello più opportuno. In caso di difficoltà contattare il Vs. consulente commerciale o l'ufficio tecnico SAE.

**TABELLA**

Numero appartamenti	Numero abitanti	Consumo giornaliero	Durezza dell'acqua in °f					
			15/30	30/35	35/40	40/45	45/50	50/55
1	2 - 4	300 - 800	10	14 - 15	14 - 15	15 - 20	20	20
1 - 2	4 - 8	600 - 1200	14 - 15	15 - 20	20	20 - 25	25 - 30	30
2 - 3	8 - 12	1200 - 1800	20 - 25	25 - 30	30 - 40	40	40	40 - 50
3 - 4	12 - 18	1800 - 2700	30 - 40	40	40 - 50	50 - 60	50 - 60	60
4 - 6	18 - 26	2700 - 3900	40 - 50	50	50 - 60	50 - 60	60	60 - 70
6 - 8	26 - 32	3900 - 4800	50 - 60	60	60 - 70	60 - 70	70	70 - 80
8 - 10	32 - 40	4800 - 6000	80	90	110	110	110	110
10 - 15	40 - 60	6000 - 9000	110	110 - 130	130 - 150	130 - 150	150 - 180	150 - 180
15 - 20	60 - 80	9000 - 12000	150 - 180	180 - 200	180 - 200	180 - 200	200	200 - 250
20 - 25	80 - 100	12000 - 15000	200	200	200	250	250	300
25 - 30	100 - 120	15000 - 18000	250	300	300	300	300	300

**Esempio:**

Casa singola/appartamento N° 2 bagni N° 4 persone Durezza acqua ingresso: 33°f

**IMPIANTO BASE**

Filtro	AP500 da 3/4"
Addolcitore	K-14 RUNIX
Dosatore	DOS/PLUS

**IMPIANTO TOP A RISPARMIO ENERGETICO**

Filtro	BRUSH 3/4"
Addolcitore	DINAMIC PLUS 14
Dosatore	ROTA-DOS 3/4



## INDICE

Filtri automatici multistrato	pag. 56
Filtri deferizzatori	pag. 57
Filtri automatici ai carboni attivi	pag. 58
Filtri pulenti DB e WX	pag. 59
Filtri pulenti Wash	pag. 60
Filtri pulenti Brush	pag. 62
Filtri pulenti Rota-clean	pag. 62
Filtri pulenti NW	pag. 63
Filtri pulenti AP	pag. 64
Dispositivo automatico di scarico	pag. 65
Contenitori per cartucce in plastica	pag. 65
Contenitori per cartucce in ottone	pag. 68
Contenitori big	pag. 70
Accessori per contenitori	pag. 70
Cartucce per contenitori	pag. 71





**FILTRAZIONE**

# FILTRI MULTISTRATO

Filtri multistrato automatici costituiti da una bombola in vetroresina contenente vari strati di quarzite e sabbia quarzifera con una valvola automatica (rigenerazione a tempo) posizionata in testa, per il lavaggio del filtro. Elimina le sostanze in sospensione (sabbia, argilla, ecc.) Si rigenera in automatico, solo con acqua in controcorrente.

**Spedito smontato**

## Caratteristiche tecniche:

Pressione di esercizio min/max: 1,5 - 6 bar

Temperatura acqua min/max: 5° - 40°C

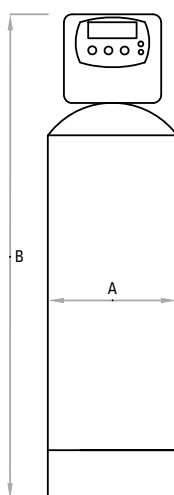
Alimentazione elettrica: 230 Vac 50Hz con tensione in uscita dal trasformatore a 12 Vac

Potenza massima assorbita: 5W.



## SPECIFICHE

Codice	Modello	Portata	Attacchi
		m <sup>3</sup> /h	pollici
FIMST020	MST 20	1,3	1"
FIMST025	MST 25	1,5	1"
FIMST030	MST 30	2,6	1"
FIMST035	MST 35	2,9	1"¼
FIMST040	MST 40	3,6	1"¼
FIMST050	MST 50	5,7	1" ½
FIMST060	MST 60	6,6	1" ½
FIMST080	MST 80	12,8	2"



## DIMENSIONI

Modello	A	B
	cm	cm
MST 20	26	115
MST 25	26	165
MST 30	33	165
MST 35	36	190
MST 40	41	190
MST 50	54	190
MST 60	62	215
MST 80	77	23



# FILTRI DEFERIZZATORE



Filtri deferizzatori automatici costituiti da una bombola in vetroresina contenente vari materiali filtranti e deferizzanti e di una valvola automatica (rigenerazione a tempo) posizionata in testa, per il lavaggio del filtro. La portata dei filtri è in funzione del quantitativo di ferro contenuto nell'acqua. E' necessario posizionare, a monte del filtro, una vasca di raccolta di idonee dimensioni dove effettuare la clorazione dell'acqua.

## Spedito smontato

### Caratteristiche tecniche:

Pressione di esercizio min/max: 1,5 - 6 bar

Temperatura acqua min/max: 5° - 40°C

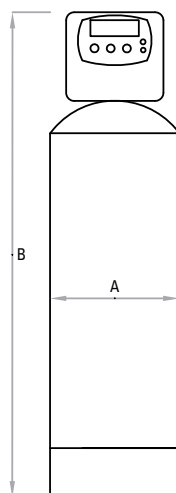
Alimentazione elettrica: 230 Vac 50Hz con tensione in uscita dal trasformatore a 12 Vac

Potenza massima assorbita: 5W.

## SPECIFICHE

Codice	Modello	Portata*	Attacchi
		min/max m <sup>3</sup> /h	pollici
FIDEF050	DEF 50	0,30 - 0,70	1"
FIDEF065	DEF 60	0,42 - 0,98	1"
FIDEF075	DEF 75	0,48 - 1,12	1"
FIDEF100	DEF 100	0,60 - 1,40	1"¼
FIDEF140	DEF 140	0,75 - 1,75	1"¼
FIDEF165	DEF 165	0,96 - 2,24	1"½
FIDEF200	DEF 200	1,32 - 3,08	1"½
FIDEF315	DEF 315	1,68 - 3,92	1"½
FIDEF475	DEF 475	2,64 - 6,16	2"
FIDEF675	DEF 675	3,90 - 9,10	2"

\* La portata dipende dalla quantità di ferro contenuta nell'acqua. Contattare il ns. ufficio tecnico per il corretto dimensionamento.



## DIMENSIONI

Modello	A	B
	cm	cm
DEF 50	26	165
DEF 60	31	150
DEF 75	33	165
DEF 100	36	190
DEF 140	41	190
DEF165	46	190
DEF 200	54	190
DEF 315	62	215
DEF 475	77	230
DEF 675	93	230

# FILTRI A CARBONE ATTIVO

Filtri a carbone attivo costituiti da una bombola in vetroresina contenente carbone attivo granulare con una valvola automatica (rigenerazione a tempo) posizionata in testa, per il lavaggio del filtro. Elimina il cloro, sostanze organiche, sapori ed odori sgradevoli. Si rigenera in automatico, solo con acqua in controcorrente.

## Spedito smontato

### Caratteristiche tecniche:

Pressione di esercizio min/max: 1,5 - 6 bar

Temperatura acqua min/max: 5° - 40°C

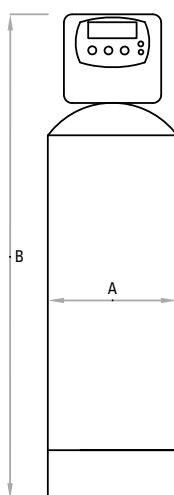
Alimentazione elettrica: 230 Vac 50Hz con tensione in uscita dal trasformatore a 12 Vac

Potenza massima assorbita: 5W.



### SPECIFICHE

Codice	Modello	Portata	Attacchi
		m <sup>3</sup> /h	pollici
FICRB020	CRB 20	1,3	1"
FICRB025	CRB 25	1,5	1"
FICRB030	CRB 30	2,6	1"
FICRB035	CRB 35	2,9	1"¼
FICRB040	CRB 40	3,6	1"¼
FICRB050	CRB 50	5,7	1" ½
FICRB060	CRB 60	6,6	1" ½
FICRB080	CRB 80	12,8	2"



### DIMENSIONI

Modello	A	B
	cm	cm
CRB 20	26	115
CRB 25	26	165
CRB 30	33	165
CRB 35	36	190
CRB 40	41	190
CRB 50	54	190
CRB 60	62	215
CRB 80	77	230



## FILTRI PULENTI DB



Filtro pulente, ad uso domestico e tecnologico, per la filtrazione di particelle in sospensione e sedimenti.

### Caratteristiche tecniche:

Testata in ottone.  
 Cartuccia filtrante: 90 micron in acciaio inox  
 Temperatura ambiente: 5-45°C  
 Temperatura di esercizio: 3-30°C  
 Pressione di esercizio: 2-16 bar  
 Portata: 3 m<sup>3</sup>/h

### SPECIFICHE

Codice	Modello	Attacchi
		pollici
FIDB0001	Filtro DB da ½"	½"
FIDB0002	Filtro DB da ¾"	¾"

## FILTRI PULENTI WX



Filtro pulente, ad uso domestico e tecnologico, per la filtrazione di particelle in sospensione e sedimenti.

Caratterizzato dalla flangia ruotabile per installazione su qualsiasi tubazione (orizzontale, verticale, diagonale)

### Caratteristiche tecniche:

Testata in ottone.  
 Cartuccia filtrante: 90 micron in acciaio inox  
 Temperatura ambiente: 5-45°C  
 Temperatura di esercizio: 3-30°C  
 Pressione di esercizio: 2-16 bar  
 Portata: 3 m<sup>3</sup>/h

### SPECIFICHE

Codice	Modello	Attacchi
		pollici
FIWX0001	Filtro WX da ½"	½"
FIWX0002	Filtro WX da ¾"	¾"

## FILTRI PULENTI WASH-E



Filtri pulenti si dividono nelle versioni 3 e 4 caratterizzati da un sistema di raschiatura della superficie filtrante su entrambi i lati con la semplice rotazione della ruota inferiore. La simultanea apertura dello scarico consente la fuoriuscita dello sporco e la perfetta pulizia del filtro.

La versione 8 ha un sistema di controlavaggio del filtro con acqua filtrata pressurizzata; basta ruotare la molla per avviare il controlavaggio.

### Caratteristiche tecniche:

Cartuccia filtrante da 40 micron

Pressione di esercizio min/max: 1 - 10 bar

Temperatura acqua min/max: 5° - 40°C

### SPECIFICHE

Codice	Modello	Portata	Attacchi
		m <sup>3</sup> /h	pollici
FIWASHE3	Filtro WASH-E 3	3	¾"
FIWASHE4	Filtro WASH-E 4	4	¾"
FIWASHE8	Filtro WASH-E 8	8	1"
FIWASHAU	Sistema di pulizia automatico per versione 8		

## FILTRI PULENTI WASH-M



Filtri pulenti con flangia girevole per l'installazione sia su tubazioni orizzontali che verticali.

Le versioni 3 e 4 caratterizzati da un sistema di raschiatura della superficie filtrante su entrambi i lati con la semplice rotazione della ruota inferiore. La simultanea apertura dello scarico consente la fuoriuscita dello sporco e la perfetta pulizia del filtro. Sono dotati di manometro e di datario per la pulizia.

La versione 8 ha un sistema di controlavaggio del filtro con acqua filtrata pressurizzata; basta ruotare la molla per avviare il controlavaggio.

### Caratteristiche tecniche:

Cartuccia filtrante da 40 micron

Pressione di esercizio min/max: 1 - 10 bar

Temperatura acqua min/max: 5° - 40°C

### SPECIFICHE

Codice	Modello	Portata	Attacchi
		m <sup>3</sup> /h	pollici
FIWASHM3	Filtro WASH-M 3	3	¾"
FIWASHM4	Filtro WASH-M 4	4	¾"
FIWASHM8	Filtro WASH-M 8	8	1"
FIWASHAU	Sistema di pulizia automatico per versione 8		

# FILTRI PULENTI WASH-L

Filtri pulenti con riduttore di pressione incorporato e doppio manometro per la lettura della pressione sia in ingresso del filtro che dopo la regolazione

Le versioni 3 e 4 caratterizzati da un sistema di raschiatura della superficie filtrante su entrambi i lati con la semplice rotazione della ruota inferiore. La simultanea apertura dello scarico consente la fuoriuscita dello sporco e la perfetta pulizia del filtro. Sono dotati di manometro e di datario per la pulizia.

La versione 8 ha un sistema di controllovaggio del filtro con acqua filtrata pressurizzata e sistema di lavaggio automatico temporizzato.



## Caratteristiche tecniche:

Cartuccia filtrante da 40 micron

Pressione di esercizio min/max: 1 - 10 bar

Temperatura acqua min/max: 5° - 40°C

## SPECIFICHE

Codice	Modello	Portata	Attacchi
		m <sup>3</sup> /h	pollici
FIWASHL3	Filtro WASH-L 3	3	¾"
FIWASHL4	Filtro WASH-L 4	4	¾"
FIWASHL8	Filtro WASH-L 8	8	1"



## FILTRI PULENTI BRUSH



Filtro pulente semi-automatico per la filtrazione dell'acqua potabile. Azionando la manopola di lavaggio si attiva la rotazione del sistema interno di filtrazione che verrà spazzolato internamente nella sua superficie. Ad ogni manovra di pulizia lo sporco accumulato sulla cartuccia e all'interno del bicchiere verrà scaricato. Questo sistema non presenta quindi il problema della sostituzione della cartuccia filtrante o pulizia della stessa, con dei notevoli vantaggi economici e pratici.

### Caratteristiche tecniche:

Cartuccia filtrante da 90 micron  
Pressione di esercizio min/max: 1,5 - 10 bar  
Temperatura acqua min/max: 5° - 40°C



Due possibilità  
di collegamento  
dello scarico

### SPECIFICHE

Codice	Modello	Portata	Attacchi
		m <sup>3</sup> /h	pollici
FIPU0001	Filtro BRUSH ½"	3,5	½" F
FIPU0002	Filtro BRUSH ¾"	5	¾" F
FIPU0003	Filtro BRUSH 1"	6	1" F
FIPU0004	Filtro BRUSH 1"¼	7	1"¼ F

## FILTRI PULENTI ROTA-CLEAN



Filtro pulente a scuotimento, ad uso domestico e tecnologico per il trattamento di acque potabili in generale a pH neutro, per la filtrazione di particelle in sospensione e sedimenti.

### Caratteristiche tecniche:

- Attacchi ruotabili
- Attacchi con codoli in ottone
  - Testata in plastica rinforzata con fibra di vetro
  - Cartuccia con sistema autopulente a ciclone
  - Lavaggio semi-automatico in controcorrente
  - Datario per manutenzione
  - Cartuccia con grado di filtrazione da 60 micron
  - Temperatura massima acqua: 65°C

### SPECIFICHE

Codice	Modello	Portata	Attacchi
		m <sup>3</sup> /h	pollici
FIRTCL01	Filtro ROTA-CLEAN ¾"	2,5	¾"
FIRTCL02	Filtro ROTA-CLEAN 1"	3,5	1"
FIRTCL03	Filtro ROTA-CLEAN 1"¼	4,5	1"¼



# FILTRI PULENTI NW



NW500



NW650/800

Filtro pulente ad uso industriale/grandi utenze ideale per la filtrazione di acqua potabile. Il particolare effetto tangenziale provoca la precipitazione delle impurità più pesanti mentre la calza filtrante assicura la filtrazione al grado di filtrazione prescelto.

### Principali vantaggi:

- Doppio stadio di filtrazione: centrifuga più cartuccia filtrante
- Basse perdite di carico
- Portate alte e costanti
- Filtro sintetico al 100 % ad elevata resistenza
- Facile e veloce risciacquo grazie al rubinetto di scarico
- Ridotta necessità di manutenzione

### Caratteristiche tecniche:

- Fornito con calza filtrante da 25 micron
- Disponibilità di calze filtranti di ricambio anche a 5, 10, 50, 100, 150 e 300 micron.
- Comprensivo di chiave di serraggio, manometri e valvola di scarico.
- Pressione di esercizio pari a 10 bar
- Pressione di collaudo pari a 16 bar
- Temperatura massima di esercizio pari a 50°C

### SPECIFICHE

Codice	Modello	Portata	Attacchi
		m <sup>3</sup> /h	pollici
FINW500	Filtro pulente NW500	18	2"
FINW650	Filtro pulente NW650	25	DN65
FINW800	Filtro pulente NW800	32	DN80

### RICAMBI e ACCESSORI

Codice	Modello
FINW005	Set 5 calze ricambio da 5 micron
FINW010	Set 5 calze ricambio da 10 micron
FINW025	Set 5 calze ricambio da 25 micron
FINW050	Set 5 calze ricambio da 50 micron
FINW100	Set 5 calze ricambio da 100 micron
FINW150	Set 5 calze ricambio da 150 micron
FINW300	Set 5 calze ricambio da 300 micron
FINWSTSS	Staffa di fissaggio singola in S.S.
FINWMAN	Manometro 1/2" scala 0-20 bar



## FILTRI AP300 E AP500



Filtro pulente a scuotimento, ad uso domestico e tecnologico per il trattamento di acque potabili in generale a pH neutro, per la filtrazione di particelle in sospensione e sedimenti.

### Caratteristiche tecniche:

Testa e ghiera in polipropilene caricato con inserti in ottone.  
 Selezione orizzontale/verticale con tappo e o-ring inclusi (solo AP 300)  
 Vaso in SAN trasparente con scarico in ottone da 1/2"  
 Rubinetto di scarico con portagomma  
 Cartuccia con rete in poliestere lavabile da 60 micron (compresa)  
 Pressione max. di esercizio: 8 bar  
 Temperatura min/max d'esercizio: 0°C/30°C

### SPECIFICHE

Codice	Modello	Lunghezza cartuccia	Portata	Attacchi
		pollici		
FIAP300	AP 300 MINI	5"	4,5	1/2"
FIAP5001	AP 500 - 9" da 3/4"	9" 3/4	6,5	3/4"
FIAP5002	AP 500 - 20" da 3/4"	20"	6,5	3/4"
FIAP5003	AP 500 - 9" da 1"	9" 3/4	7,0	1"
FIAP5004	AP 500 - 20" da 1"	20"	7,0	1"
FIAP5005	AP 500 - 9" da 1 1/4"	9" 3/4	13,0	1 1/4"
FIAP5006	AP 500 - 20" da 1 1/4"	20"	13,0	1 1/4"
FIAP5007	AP 500 - 9" da 1 1/2"	9" 3/4	13,0	1 1/2"
FIAP5008	AP 500 - 20" da 1 1/2"	20"	13,0	1 1/2"

## FILTRI AP 600



Filtro pulente a scuotimento, ad uso domestico e tecnologico per il trattamento di acque potabili in generale a pH neutro, per la filtrazione di particelle in sospensione e sedimenti.

### Caratteristiche tecniche:

Testa e ghiera in ottone.  
 Vaso in SAN trasparente con scarico in ottone da 1/2"  
 Rubinetto di scarico con portagomma  
 Cartuccia in acciaio lavabile da 60 micron (compresa)  
 Pressione max. di esercizio: 12 bar  
 Temperatura min/max d'esercizio: 0°C/50°C

### SPECIFICHE

Codice	Modello	Lunghezza cartuccia	Portata	Attacchi
		pollici		
FIAP6001	AP 600 - 9" da 3/4"	9" 3/4	6,5	3/4"
FIAP6002	AP 600 - 19" da 3/4"	19"	6,5	3/4"
FIAP6003	AP 600 - 9" da 1"	9" 3/4	7,0	1"
FIAP6004	AP 600 - 19" da 1"	20"	7,0	1"
FIAP6005	AP 600 - 10" da 1 1/4"	10"	13,0	1 1/4"
FIAP6006	AP 600 - 20" da 1 1/4"	20"	13,0	1 1/4"
FIAP6007	AP 600 - 10" da 1 1/2"	10"	13,0	1 1/2"
FIAP6008	AP 600 - 20" da 1 1/2"	20"	13,0	1 1/2"
FIAP6009	AP 600 - 10" da 2"	10"	14,0	2"
FIAP6010	AP 600 - 20" da 2"	20"	14,0	2"

## DISPOSITIVO DI SCARICO AUTOMATICO

Ideale per la pulizia del filtro posto all'entrata del sistema idrico domestico. Kit di pulizia automatico del filtro di protezione con timer digitale programmabile per ogni giorno della settimana di semplice e facile utilizzo e manutenzione.

Il kit di pulizia è completo di timer digitale programmabile e valvola a sfera di scarico in ottone con attuatore elettrico e portagomma.



### Caratteristiche tecniche:

Alimentazione elettrica 230 VAC 50/60 Hz

Timer digitale Fino a 8 programmi giornalieri impostabili

Valvola a sfera a 2 vie con attuatore elettrico a passaggio totale realizzata in ottone CW617 N nichelato con tempo di apertura fino a 10 secondi

Portagomma Ø D. 19mm

### SPECIFICHE

Codice	Modello
DISCA002	Dispositivo di scarico temporizzato da ¼"

## CONTENITORI PER CARTUCCE PLAST

Contenitore per cartucce ad uso domestico e tecnologico per il trattamento di acque a pH neutro.

### Caratteristiche tecniche:

Pressione massima d'esercizio: 7 bar

Temperatura d'esercizio: 0 - 30°C

Inseriti in ottone

Venduto completo di chiave, staffa e viti per staffa



### SPECIFICHE

Codice	Modello	Lunghezza cartuccia	Attacchi
		pollici	pollici
FIKIT01V	Contenitore PLAST 9"¼ da ½"	9"¼	½"
FIKIT02V	Contenitore PLAST 9"¼ da ¾"	9"¼	¾"
FIKIT03V	Contenitore PLAST 9"¼ da 1"	9"¼	1"

# CONTENITORI PER CARTUCCE DROPS



Contenitore per cartucce ad uso domestico e tecnologico per il trattamento di acque a pH neutro.

### Caratteristiche tecniche:

Pressione massima d'esercizio: 7 bar

Pressione di scoppio: 40 bar

Temperatura d'esercizio acqua: +1°C - 45°C

Testata e sfiato in plastica, ghiera in polipropilene, vaso in SAN.

Inseri in ottone

Staffabile

### SPECIFICHE

Codice	Modello	Lunghezza cartuccia	Attacchi
		pollici	pollici
FIDRO0501	Contenitore DROPS 5" att. ½"	5"	½"
FIDRO0502	Contenitore DROPS 5" att. ¾"	5"	¾"
FIDRO0503	Contenitore DROPS 5" att. 1"	5"	1"
FIDRO1001	Contenitore DROPS 10" att. ½"	10"	½"
FIDRO1002	Contenitore DROPS 10" att. ¾"	10"	¾"
FIDRO1003	Contenitore DROPS 10" att. 1"	10"	1"
FIDRO2002	Contenitore DROPS 20" att. ¾"	20"	¾"
FIDRO2003	Contenitore DROPS 20" att. 1"	20"	1"

### RICAMBI e ACCESSORI

Codice	Modello
FIDROCH	Chiave per contenitori DROPS
FIDROST	Staffa singola per contenitori DROPS con viti
FIDROST2	Staffa doppia per contenitori DROPS con viti

# CARTUCCE IN RETE LAVABILE QUARTZ



Cartuccia in rete lavabile ad uso domestico e tecnologico per il trattamento di acque a pH neutro.

### Caratteristiche tecniche:

Grado di filtrazione: 70 micron

Temperatura d'esercizio acqua: +1°C - 45°C

Armatura e tappi in polipropilene, rete in poliestere.

### SPECIFICHE

Codice	Modello	Lunghezza cartuccia
CAQUA0560	Cartuccia QUARTZ 5"	5"
CAQUA1060	Cartuccia QUARTZ 10"	10"
CAQUA2060	Cartuccia QUARTZ 20"	20"

## CONTENITORI PER CARTUCCE 3P MINI



Contenitore ad uso domestico e tecnologico per il trattamento di acque potabili a pH neutro.

### Caratteristiche tecniche:

Pressione max. d'esercizio 8 bar  
Temperatura min/max d'esercizio da 0°C a + 30°C  
Testata e ghiera in polipropilene caricato, vaso in SAN  
Inserti in ottone  
Staffabile

### SPECIFICHE

Codice	Modello	Lunghezza cartuccia	Attacchi
CP3PMINI	Contenitore 3P MINI	5"	½"

## CONTENITORI PER CARTUCCE 3P



Contenitore ad uso domestico e tecnologico per il trattamento di acque potabili a pH neutro.

### Caratteristiche tecniche:

Pressione max. d'esercizio 8 bar  
Temperatura min/max d'esercizio da 0°C a + 30°C  
Testata e ghiera in polipropilene caricato, vaso in SAN  
Inserti in ottone  
Staffabile

### SPECIFICHE

Codice	Modello	Lunghezza cartuccia	Attacchi
CP3P0501	Contenitore 3P 5" - ½"	5"	½"
CP3P0502	Contenitore 3P 5" - ¾"	5"	¾"
CP3P0503	Contenitore 3P 5" - 1"	5"	1"
CP3P0901	Contenitore 3P 9"¾ - ½"	9"¾	½"
CP3P0902	Contenitore 3P 9"¾ - ¾"	9"¾	¾"
CP3P0903	Contenitore 3P 9"¾ - 1"	9"¾	1"
CP3P0904*	Contenitore 3P 9"¾ - 1"¼	9"¾	1"¼
CP3P0905*	Contenitore 3P 9"¾ - 1"½	9"¾	1"½
CP3P2001	Contenitore 3P 20" - ½"	20"	½"
CP3P2002	Contenitore 3P 20" - ¾"	20"	¾"
CP3P2003	Contenitore 3P 20" - 1"	20"	1"
CP3P2004*	Contenitore 3P 20" - 1"¼	20"	1"¼
CP3P2005*	Contenitore 3P 20" - 1"½	20"	1"½

\* utilizzare solo cartucce GTS o XSM

## CONTENITORI PER CARTUCCE 2P



Contenitore ad uso domestico e tecnologico per il trattamento di acque potabili a pH neutro, a 2 pezzi.

### Caratteristiche tecniche:

Pressione max. d'esercizio 8 bar  
Temperatura min/max d'esercizio da 0°C a + 30°C  
Testata in polipropilene caricato, vaso in SAN  
Staffabile

### SPECIFICHE

Codice	Modello	Lunghezza cartuccia	Attacchi
		pollici	pollici
CP2P0901	Contenitore 2P 9" $\frac{3}{4}$ " - $\frac{1}{4}$ "	9" $\frac{3}{4}$ "	$\frac{1}{4}$ "
CP2P0902	Contenitore 2P 9" $\frac{3}{4}$ " - $\frac{3}{8}$ "	9" $\frac{3}{4}$ "	$\frac{3}{8}$ "
CP2P0902B	Contenitore 2P 9" $\frac{3}{4}$ " - $\frac{1}{4}$ " BIANCO	9" $\frac{3}{4}$ "	$\frac{1}{4}$ "

## CONTENITORI PER CARTUCCE SUPER OT



Contenitore ad uso domestico, tecnologico, civile ed industriale per il trattamento di acque potabili a pH neutro, con elevati standard di resistenza meccanica e di durata.

### Caratteristiche tecniche:

Pressione max. d'esercizio 8 bar  
Temperatura min/max d'esercizio da 0°C a + 30°C  
Testata e ghiera in ottone, vaso in SAN  
Predisposizione per manometro  
Vite di scarico pressione  
Staffabile nelle versioni con attacchi da  $\frac{1}{2}$ " -  $\frac{1}{2}$ " - 1"

### SPECIFICHE

Codice	Modello	Lunghezza cartuccia	Attacchi
		pollici	pollici
OSO0901	Contenitore Super OT 9" $\frac{3}{4}$ " att. $\frac{1}{2}$ "	9" $\frac{3}{4}$ "	$\frac{1}{2}$ "
COSO0902	Contenitore Super OT 9" $\frac{3}{4}$ " att. $\frac{3}{4}$ "	9" $\frac{3}{4}$ "	$\frac{3}{4}$ "
COSO0903	Contenitore Super OT 9" $\frac{3}{4}$ " att. 1"	9" $\frac{3}{4}$ "	1"
COSO1004*	Contenitore Super OT 10" att. 1" $\frac{1}{4}$ "	10"	1" $\frac{1}{4}$ "
COSO1005*	Contenitore Super OT 10" att. 1" $\frac{1}{2}$ "	10"	1" $\frac{1}{2}$ "
COSO1006*	Contenitore Super OT 10" att. 2"	10"	2"
COSO1901	Contenitore Super OT 19" att. $\frac{1}{2}$ "	19"	$\frac{1}{2}$ "
COSO1902	Contenitore Super OT 19" att. $\frac{3}{4}$ "	19"	$\frac{3}{4}$ "
COSO1903	Contenitore Super OT 19" att. 1"	19"	1"
COSO2004*	Contenitore Super OT 20" att. 1" $\frac{1}{4}$ "	20"	1" $\frac{1}{4}$ "
COSO2005*	Contenitore Super OT 20" att. 1" $\frac{1}{2}$ "	20"	1" $\frac{1}{2}$ "
COSO2006*	Contenitore Super OT 20" att. 2"	20"	2"

\* utilizzare solo cartucce GTS o XSM

## CONTENITORI PER CARTUCCE SUPER OT MINI



Contenitore ad uso domestico, tecnologico, civile ed industriale per il trattamento di acque potabili a pH neutro, con elevati standard di resistenza meccanica e di durata.

### Caratteristiche tecniche:

Pressione max. d'esercizio 8 bar

Temperatura min/max d'esercizio da 0°C a + 30°C

Testata e ghiera in ottone, vaso in SAN

Selezione uscita orizzontale/verticale con tappo e o-ring inclusi.

### SPECIFICHE

Codice	Modello	Lunghezza cartuccia	Attacchi
		pollici	pollici
COSOMINI	Contenitore Super OT MINI	MINI	½"

## CONTENITORI PER CARTUCCE SX



Contenitore con testata in ottone e vaso in inox con elevati standard di resistenza meccanica ed affidabilità negli impieghi ad alte temperature.

### Caratteristiche tecniche:

Pressione max. d'esercizio 15 bar

Temperatura min/max d'esercizio da 0°C a + 90°C

Testata e ghiera in ottone, vaso in acciaio inox

Predisposizione per manometri

Vite di scarico pressione

Staffabile nelle versioni con attacchi da ½" - ¾" - 1"

Le testate da 1"¼, 1"½ e 2" montano cartucce GTS o XSM

### SPECIFICHE

Codice	Modello	Lunghezza cartuccia	Attacchi
		pollici	pollici
COSX0901	Contenitore SX 9" ¾ att. ½"	9" ¾	½"
COSX0902	Contenitore SX 9" ¾ att. ¾"	9" ¾	¾"
COSX0903	Contenitore SX 9" ¾ att. 1"	9" ¾	1"
COSX1004*	Contenitore SX 10" att. 1" ¼	10"	1" ¼
COSX1005*	Contenitore SX 10" att. 1" ½	10"	1" ½
COSX1006*	Contenitore SX 10" att. 2"	10"	2"
COSX2001	Contenitore SX 20" att. ½"	20"	½"
COSX2002	Contenitore SX 20" att. ¾"	20"	¾"
COSX2003	Contenitore SX 20" att. 1"	20"	1"
COSX2004*	Contenitore SX 20" att. 1" ¼	20"	1" ¼
COSX2005*	Contenitore SX 20" att. 1" ½	20"	1" ½
COSX2006*	Contenitore SX 20" att. 2"	20"	2"

\* utilizzare solo cartucce GTS o XSM

# CONTENITORI PER CARTUCCE BIG



Contenitore a 2 pezzi per cartucce ad alta portata con diametro 4"½

## Caratteristiche tecniche:

Pressione max. d'esercizio 8,3 bar

Testata in polipropilene caricato

Vaso opaco in polipropilene caricato

Staffabile

Range di temperatura: 4-45°C

Compresa di chiave di plastica per il serraggio

## SPECIFICHE

Codice	Modello	Lunghezza cartuccia	Attacchi
		pollici	pollici
FIBIG1001	Contenitore BIG 10" - 1"	10"	1"
FIBIG1012	Contenitore BIG 10" - 1"½	10"	1"½
FIBIG2001	Contenitore BIG 20" - 1"	20"	1"
FIBIG2012	Contenitore BIG 20" - 1"½	20"	1"½

Cartucce abbinabili: PP Big (pag. 71) o Matrix Big (pag. 63)

# RICAMBI E ACCESSORI PER CONTENITORI



**STAFFA SINGOLA**



**STAFFA SINGOLA PER SUPER OT**



**STAFFA DOPPIA**



**CHIAVE 3P**



**CHIAVE SUPER OT**

## SPECIFICHE

Codice	Modello
FI0003VA	Vaso SAN trasparente 5" per 3P
FI0004VA	Vaso SAN trasparente 9"¾ per 3P
FI0005VA	Vaso SAN trasparente 20" con scarico per 3P, super OT e AP
FI0010VA	Vaso SAN trasparente 9"¾ per Super OT
FI0001GA	Guarnizione per filtro 3P
FI0002GA	Guarnizione per filtro 3P MINI
FI0022CH	Chiave per 3P
FI0002CH	Chiave per Super OT - SX
FIBIG1CH	Chiave per contenitore BIG
FI0001ST	Staffa singola in plastica per 2P e 3P
FI0002ST	Staffa doppia in plastica per 2P e 3P
FI0011ST	Staffa singola per 3P MINI
FIBIG1ST	Staffa singola per contenitore BIG
FI0003ST	Staffa singola in metallo per Super OT - SX
FI0001MA	Manometro 0-6 BAR radiale DN40
FI0001RU	Rubinetto di scarico da ½"



# CARTUCCE IN RETE LAVABILE GT



Cartuccia ad uso domestico e industriale in rete lavabile di poliestere, adatta per eliminare sedimenti e altre impurità.

#### Caratteristiche tecniche:

Temp. max. +60°C  
Rete in poliestere: lavabile  
Supporto in polipropilene

SPECIFICHE			
Codice	Modello	Lunghezza cartuccia	Grado di filtrazione
		pollici	micron
CAMINIGT	Cartuccia GT MINI	MINI	60
CA0005GT	Cartuccia GT 5"	5"	60
CA0001GT	Cartuccia GT 9" ¾	9" ¾	60
CA0002GT	Cartuccia GTL 19"	19"	60
CA0003GT	Cartuccia GTL 20"	20"	60
CA001GTS	Cartuccia GTS 9" ¾	9" ¾	60
CA003GTS	Cartuccia GTS 19"	19"	60
CA002GTS	Cartuccia GTS 20"	20"	60

# CARTUCCE IN RETE LAVABILE GT/AP - GTS/AP



Cartuccia ad uso domestico e industriale in rete lavabile di poliestere, adatta per eliminare sedimenti e altre impurità.

#### Caratteristiche tecniche:

Temp. max. +60°C  
Rete in poliestere: lavabile  
Supporto in polipropilene  
Con molla inferiore per installazione su filtri AP

SPECIFICHE			
Codice	Modello	Lunghezza cartuccia	Grado di filtrazione
		pollici	micron
CA01GTAP	Cartuccia GT/AP 9" ¾	9" ¾	60
CA02GTAP	Cartuccia GT/AP 19"	19"	60
CA01GTSAP	Cartuccia GTS/AP 9" ¾	9" ¾	60
CA02GTSAP	Cartuccia GTS/AP 19"	19"	60



## CARTUCCE IN RETE LAVABILE INOX X - XSM



Cartuccia in AISI 316 per usi industriale, in applicazioni critiche, come nel trattamento di fluidi corrosivi o in processi che prevedono alte temperature.

### Caratteristiche tecniche:

Temp. min./max. d'esercizio 0°C/90°C  
Rete in AISI 316 liscia

SPECIFICHE			
Codice	Modello	Lunghezza cartuccia	Grado di filtrazione
		pollici	micron
CA0004X	Cartuccia X 9"¾	9" ¾	60
CA0005X	Cartuccia X 20"	20"	60
CA001XSM	Cartuccia XSM 9"¾	9" ¾	60
CA002XSM	Cartuccia XSM 20"	20"	60

## CARTUCCE IN RETE LAVABILE INOX XM/AP



Cartuccia in AISI 316 per usi industriale, in applicazioni critiche, come nel trattamento di fluidi corrosivi o in processi che prevedono alte temperature.

### Caratteristiche tecniche:

Temp. min./max. d'esercizio 0°C/90°C  
Rete in AISI 316 liscia  
Con molla inferiore per installazione su filtri AP

SPECIFICHE			
Codice	Modello	Lunghezza cartuccia	Grado di filtrazione
		pollici	micron
CA001XMP	Cartuccia XM/AP 9"¾	9" ¾	60
CA002XMP	Cartuccia XM/AP 18"	18"	60

## CARTUCCE CAPPA



Le cartucce Cappa svolgono una doppia azione: filtrante (pre-filtrante), attraverso la superficie esterna in fibra avvolta in polipropilene ed adsorbente con la rimozione dall'acqua, grazie all'azione adsorbente dei carboni attivi, degli odori e dei sapori sgradevoli dovuti alla presenza di inquinanti quali cloro libero, composti fenolici, olii di origine minerale, ecc.

### Caratteristiche tecniche:

Standard Øest 70mm Øint 28 mm.  
Massima temperatura d'esercizio: +60°C.  
Azione combinata filtrazione ed adsorbimento

SPECIFICHE			
Codice	Modello	Lunghezza cartuccia	Grado di filtrazione
		pollici	micron
CAPPA002	CAPPA 9" ¾ 20µ	9" ¾	20

## CARTUCCE FILO AVVOLTO



Cartuccia ad uso civile ed industriale per il trattamento di acque potabili e non, a filo avvolto su supporto interno.

Capacità di ritenzione doppia/tripla rispetto ad altre cartucce a struttura compatta.

### Caratteristiche tecniche:

Temp. max. +60°C

Standard: Ø est 61 mm, Ø int 28 mm

Supporto in polipropilene

SPECIFICHE			
Codice	Modello	Lunghezza cartuccia	Grado di filtrazione
		pollici	micron
CA0007FA	FAW 5" MICRO	MICRO	20
CA0008FA	FAW 5"	5"	20
CA0011FAW	FAW 7" 20µ	7"	20
CA001FAW	FAW 9" ¼ 1µ	9"¾	1
CA002FAW	FAW 9" ¼ 5µ	9"¾	5
CA003FAW	FAW 9" ¼ 20µ	9"¾	20
CA009FAW	FAW 20" 20µ	20"	20

## CARTUCCE IN MICROFIBRA



Cartuccia ad uso civile ed industriale per il trattamento di acque potabili e non.

In microfibra di polipropilene termosaldate senza lubrificanti o additivi antistatici.

Nessuna migrazione di microfibre nell'acqua.

### Caratteristiche tecniche:

Temp. max. +60°C

Standard: Ø est 63 mm, Ø int 28 mm

Big: Ø est 114 mm, Ø int 28 mm

Sistema unico di realizzazione senza anima di supporto

Eccezionale ritenzione delle particelle con qualità costante del filtrato

SPECIFICHE			
Codice	Modello	Lunghezza cartuccia	Grado di filtrazione
		pollici	micron
CA0005MF	P.P. 10" - 1µ	10"	1
CA0001MF	P.P. 10" - 5µ	10"	5
CA0003MF	P.P. 10" - 10µ	10"	10
CA0004MF	P.P. 20" - 5µ	20"	5
CAPPBIG10/5	P.P. BIG 10" - 5µ	10"	5
CAPPBIG20/5	P.P. BIG 20" - 5µ	20"	5

## CARTUCCE LA - QA - CV



Cartuccia multiuso in materiale plastico all'interno della quale possono essere inseriti vari materiali a seconda delle diverse esigenze.

### Caratteristiche tecniche:

Temperatura max d'esercizio: +30°C

Contenitori in materiali plastico per:

CV contenitore vuoto

LA carbone attivo

QA resina

### SPECIFICHE

Codice	Modello	Lunghezza cartuccia
		pollici
CA0001LA	LA 10 SX (carbone)	9" ¾
CA0002LA	LA 20 SX (carbone)	20"
CA0001RE	QA 10 SX (letto misto)	9" ¾
CA0002RE	QA 20 SX (letto misto)	20"
CA0003RE	QA 10 CF (cationica)	9" ¾
CACV0010	CV 10 SX Trasp.	9" ¾
CACV0020	CV 20 SX Trasp.	20"

## FILTRI IN LINEA



Filtri in linea ideali per impianti di filtrazione o ad osmosi inversa. Il filtro va sostituito inserendo gli appositi raccordi con filetto da ¼"

### Caratteristiche tecniche:

2 misure possibili 50mm x 10" oppure 63 mm x 12"

Attacco filettato da ¼"

Temp. max. d'esercizio: +35°C

Pressione max. d'esercizio: 7 bar

Tipo di manutenzione: a perdere

### SPECIFICHE

Codice	Modello	Lunghezza cartuccia	Grado di filtrazione	Portata max consigliata
		pollici	micron	l/min
<b>Ø50 Lunghezza 10"</b>		pollici	micron	l/min
CA0003LA	IN-LINEA CARBON	10"	/	2,80
CA0004LA	IN-LINEA SEDIMENTI	10"	5µ	2,80
<b>Ø63 Lunghezza 12"</b>		pollici	micron	l/min
CA0012LA	IN-LINEA CARBON	12"	/	3,80
CA0013LA	IN-LINEA SEDIMENTI	12"	5µ	3,80
FILCTO12	IN-LINEA CTO	12"	5µ	3,80

## CARTUCCE A CARBONE ATTIVO



Cartuccia a doppia azione per la rimozione del cloro dalle acque potabili con carbone attivo e pre-filtrazione esterna da 5micron

### Caratteristiche tecniche:

Temp. min/max d'esercizio: 0°/+30°C

Standard: Ø est 61 mm, Ø int 28 mm

BIG: Ø est 108 mm, Ø int 25 mm

Sistema unico di realizzazione senza anima di supporto

Eccezionale ritenzione delle particelle con qualità costante del filtrato

### SPECIFICHE

Codice	Modello	Lunghezza cartuccia	Grado di filtrazione	Portata max consigliata
		pollici	micron	l/h
CA0003CA	MATRIX 10-5micron	10"	5	240
CA0007CA	MATRIX 10-10micron	10"	10	240
CA0006CA	MATRIX 20-5 micron	20"	5	480
CABIG1CA	MATRIX 10 BIG	10"	5	800
CABIG2CA	MATRIX 20 BIG	20"	5	1600

## CARTUCCE A CARBONE ATTIVO ARGENTIZZATO



Cartuccia costituita da una particolare miscela di carbone attivo e polimeri molecolari, pres- sata e sinterizzata e trattata con argento in grado di trattenere da sola gran parte degli inquinanti chimici presenti nell'acqua, quali: cloro, pesticidi, erbicidi, atrazina... L'argento garantisce un effetto batteriostatico e antibatterico

### Caratteristiche tecniche:

Temp. min/max d'esercizio: 0°/+30°C

Standard: Ø est 60 mm, Ø int 28 mm

Sistema unico di realizzazione senza anima di supporto

Tipo di manutenzione: sostituzione ogni 5.000 lt o 12 mesi

### SPECIFICHE

Codice	Modello	Lunghezza cartuccia	Grado di filtrazione
		pollici	micron
CA0001CA	CAS 609 SX	9" ¾	0,3



# SAF

## TRATTAMENTO ACQUA

### INDICE

Dosatori di polifosfati Plast	pag. 78
Dosatori di polifosfati Dos	pag. 80
Dosatori di polifosfati Rota-dos	pag. 81
Dosatori di polifosfati Cristal-dos	pag. 81
Pompe volumetriche meccaniche WR e WD	pag. 82
Pompe dosatrici Invikta	pag. 83
Pompe dosatrici Kompact	pag. 83
Pompe dosatrici elettromagnetiche	pag. 84
Stazioni di dosaggio	pag. 85
Pannello per torri evaporative	pag. 85
Contatori lanciaimpulsi filettati	pag. 86
Contatori lanciaimpulsi flangiati	pag. 86
Accessori pompe dosatrici	pag. 87



# SISTEMI DI DOSAGGIO

# DOSATORI PLAST

I dosatori PLAST sono dispositivi anticalcare-anticorrosione per caldaie, boilers, lavatrici e lavastoviglie. Il funzionamento è basato sul dosaggio automatico e proporzionale di polifosfato, ad azione chelante e sequestrante, in grado di:

- impedire il depositarsi del carbonato di calcio (no incrostazioni);
- formare un film di protezione all'interno delle tubazioni (no corrosioni).

La flangia di raccordo è ruotabile di 360° per l'installazione sia su tubazioni orizzontali che verticali.

La versione "R" è dotata di apposito sistema di by-pass per l'esclusione del dosatore dall'impianto.

## PRIMA RICARICA INCLUSA



### Caratteristiche tecniche:

Testa: PP;  
 Attacco: Ottone;  
 Vaso: SAN trasparente;  
 Soffietto e O-ring: gomma NBR;  
 Pressione di esercizio: max 6 BAR;  
 Pressione di scoppio: max 25 BAR;  
 Temperatura di esercizio: max 25°C;  
 Dosaggio: 2-4 ppm/m<sup>3</sup>;  
 Portata max: 2 m<sup>3</sup>/h;  
 Attacchi: ½"  
 Autonomia carica: circa 16 m<sup>3</sup>/h;  
 Ricarica: 50g.



## SPECIFICHE

Codice	Modello
DOPHPL01	Dosatore PLAST
DOPHPL02	Dosatore PLAST R



## RICARICHE

Codice	Modello
DOPHRIBL	Ricarica di polifosfato in cartucce (confezione da 5 pezzi)
DOPHRIB6	Ricarica di polifosfato in cartucce (confezione da 6 pezzi)
DO000113	Polifosfato in polvere barattolo da 1kg



# DOSATORI PLAST MAXI

I dosatori DOS sono dispositivi anticalcare-anticorrosione per caldaie, boilers, lavatrici e lavastoviglie. Il funzionamento è basato sul dosaggio automatico e proporzionale di polifosfato, ad azione chelante e sequestrante, in grado di:

- impedire il depositarsi del carbonato di calcio (no incrostazioni);
- formare un film di protezione all'interno delle tubazioni (no corrosioni).

La flangia di raccordo è ruotabile di 360° per l'installazione sia su tubazioni orizzontali che verticali.

## PRIMA RICARICA INCLUSA



### Caratteristiche tecniche:

Testa: PP;  
Attacco: Ottone;  
Vaso: SAN trasparente;  
Soffietto e O-ring: gomma NBR;  
Pressione di esercizio: max 6 BAR;  
Pressione di scoppio: max 25 BAR;  
Temperatura di esercizio: max 25°C;  
Dosaggio: 2-4 ppm/m<sup>3</sup>;  
Portata consigliata: 3,5 m<sup>3</sup>/h;  
Autonomia carica: circa 30 m<sup>3</sup>/h;  
Ricarica: 100g.

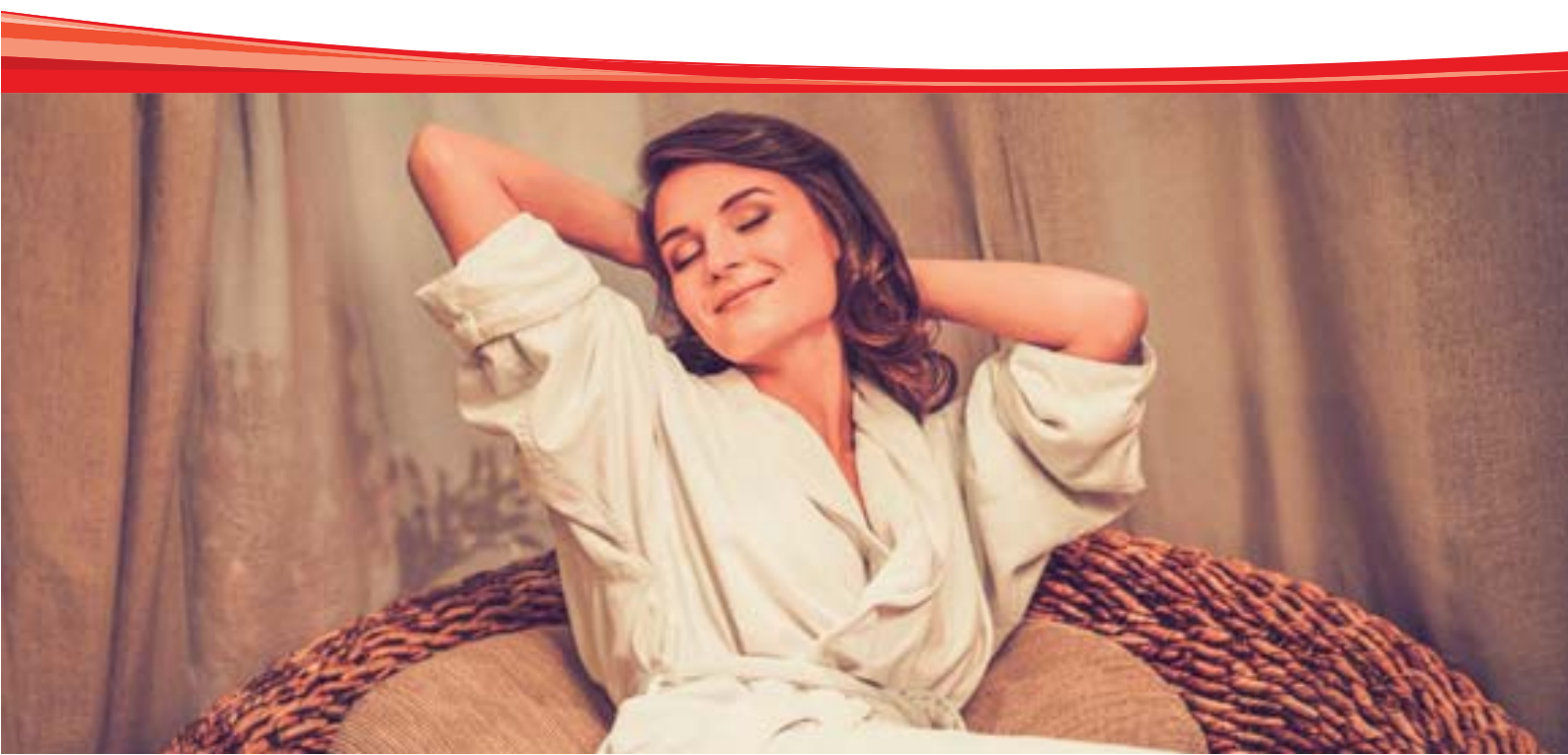


### SPECIFICHE

Codice	Modello
DOPHPL03	Dosatore MAXI PLAST ¾"
DOPHPL04	Dosatore MAXI PLAST 1"

### RICARICHE

Codice	Modello
D0000113	Polifosfato in polvere barattolo da 1kg
DOPHRIMX	Confezione 3 ricariche MAXI



# DOSATORI DOS



**DOS BY-PASS**



**DOS DIMA**

I dosatori DOS sono dispositivi anticalcare-anticorrosione per caldaie, boilers, lavatrici e lavastoviglie. Il funzionamento è basato sul dosaggio automatico e proporzionale di polifosfato, ad azione chelante e sequestrante, in grado di:

- impedire il depositarsi del carbonato di calcio (no incrostazioni);
- formare un film di protezione all'interno delle tubazioni (no corrosioni).

La flangia di raccordo orientabile tra il venturi ed il corpo dosatore consente ai DOS/ BY- PASS essere installati su tubazioni orizzontali e verticali. Gli speciali attacchi DIMA permettono ai DOS/DIMA/BY-PASS di essere installati facilmente negli spazi ristretti tra il muro e la caldaia. Sono dotati di una valvola di deviazione del flusso che scorrendo su un binario a doppio o-ring, permette l'interruzione del flusso dell'acqua all'interno del dosatore per consentire la ricarica del polifosfato in modo semplice, pulito, veloce e sicuro senza dover chiudere la linea generale.

## PRIMA RICARICA INCLUSA

### Caratteristiche tecniche:

Pressione d'esercizio: max 3,5 bar

Pressione di collaudo: 28 bar

Perdita di carico: 0,2 bar

Max. Temperatura esercizio: 45°C

Materiale testata, ghiera, attacchi in ottone

Prima ricarica inclusa.

Autonomia: 10-12m<sup>3</sup>

## SPECIFICHE

Codice	Modello	Attacchi	Portata
		pollici	m <sup>3</sup> /h
DOPHBYB	DOS/BY-PASS attacchi girevoli	½"	1,2
DOPHBYB/F	DOS/BY-PASS attacchi fissi	½"	1,2
DOPHDIPB	DOS/DIMA/BY-PASS att. girevoli	½"	1,2
DOPHDIPB/F	DOS/DIMA/BY-PASS att. fissi	½"	1,2



## RICARICHE

Codice	Modello
DOPHRIBL	Ricarica di polifosfato in cartucce (confezione da 5 pezzi)
DOPHRIB6	Ricarica di polifosfato in cartucce (confezione da 6 pezzi)
DO000113	Polifosfato in polvere barattolo da 1kg

## DOSATORI ROTA-DOS



I dosatori ROTA-DOS sono dispositivi anticalcare-anticorrosione per impianti idrici, bollitori di accumulo e scambiatori di grandi dimensioni.

Il funzionamento è basato sul dosaggio automatico e proporzionale di polifosfato ad uso alimentare, ad azione chelante e sequestrante, in grado di:

- impedire il depositarsi del carbonato di calcio (no incrostazioni);
- formare un film di protezione all'interno delle tubazioni (no corrosioni).

Il gruppo diaframma è ruotabile di 360° per cui i dosatori possono essere installati in rispetto alla direzione del flusso dell'acqua, indifferentemente su tubazioni verticali e orizzontali.

### Caratteristiche tecniche:

Attacchi ruotabili  
Attacchi con codoli in ottone  
Testata in plastica rinforzata con fibra di vetro  
Datario per manutenzione  
Temperatura massima acqua: 65°C  
Pressione massima: PN 16bar  
Prima carica inclusa.

### SPECIFICHE

Codice	Modello	Attacchi	Portata
		pollici	m <sup>3</sup> /h
DOPHRD01	Dosatore ROTA-DOS da ¾"	¾"	2,5
DOPHRD02	Dosatore ROTA-DOS da 1"	1"	3,5
DOPHRD03	Dosatore ROTA-DOS da 1¼"	1¼"	4,5

### RICARICHE

Codice	Modello
DO000113	Polifosfato in polvere barattolo da 1kg
DOPHRIMX	Confezione 3 ricariche MAXI

## DOSATORI CRISTAL-DOS



CRISTAL DOS  
MINI

CRISTAL DOS

Filtro per il dosaggio di polifosfati in cristalli

### Caratteristiche tecniche:

Pressione max. d'esercizio: 8bar  
Temperatura d'esercizio da +0°C a +30°C  
Vaso in SAN trasparente  
Polifosfati ad uso alimentare in cristallo all'interno.

### SPECIFICHE

Codice	Modello	Altezza	Attacchi	Portata
		pollici	pollici	m <sup>3</sup> /h
DOPHCD01	Dosatore CRISTAL-DOS MINI da ½"	MINI	½"	1,2
DOPHCD06	Dosatore CRISTAL-DOS da ½"	5"	½"	6,0
DOPHCD04	Dosatore CRISTAL-DOS da ¾"	5"	¾"	6,5
DOPHCD05	Dosatore CRISTAL-DOS da 1"	5"	1"	7,0
DOPHCD07	Dosatore CRISTAL-DOS da ½"	9" ¾	½"	6,0
DOPHCD02	Dosatore CRISTAL-DOS da ¾"	9" ¾	¾"	6,5
DOPHCD03	Dosatore CRISTAL-DOS da 1"	9" ¾	1"	7,0

### RICARICHE

Codice	Modello
DO000111	Polifosfato in cristalli barattolo da 1kg

# POMPETTE VOLUMETRICHE MECCANICHE WR E WD

Sono dispositivi anticalcare-anticorrosione per caldaie, boilers, lavatrici e lavastoviglie. Il funzionamento è basato sul dosaggio automatico e proporzionale di polifosfato, ad azione chelante e sequestrante, in grado di:

- impedire il depositarsi del carbonato di calcio (no incrostazioni);
- formare un film di protezione all'interno delle tubazioni (no corrosioni).

Il funzionamento è al 100% meccanico (no corrente, no batterie) ed autoadescante. Le pompe sono realizzati in ottone e materiale plastico per uso potabile.

Disponibili nelle versioni:

- WR con attacchi ruotabili a 360°
- WD con attacchi ruotabili a 360° con DIMA salvaspazio.

## PRIMA RICARICA INCLUSA



WR



WD

### Caratteristiche tecniche:

Attacchi dotati di codoli in ottone

Attacchi bidirezionali

Serbatoio con attacco a baionetta

Pressione esercizio min/max: 1-6 bar

Temp. acqua min/max: 5-30°C

### SPECIFICHE

Codice	Modello	Attacchi pollici	Portata m <sup>3</sup> /h
DOIDROR	Pompetta dosatrice volumetrica WR	½"	0,3 - 1,6
DOIDROD	Pompetta dosatrice volumetrica WD	½"	0,3 - 1,6

### RICARICHE

Codice	Modello
DOIDRORI	Ricarica da 1lt per pompe dosatrici WR e WD
DOIDRORI/5	Ricarica da 5lt per pompe dosatrici WR e WD

## POMPE DOSATRICI ELETTROMAGNETICHE INVIKTA



Pompa dosatrice elettromagnetica a dosaggio costante con portata regolabile manualmente da 0-100%, predisposta per collegamento alla sonda di livello.

### Caratteristiche tecniche:

Alimentazione elettrica: 100-240 Vac 50/60 Hz

Grado di protezione IP65

Completa di kit d'installazione composto da: staffa, viti, filtro di fondo, valvola di iniezione

### SPECIFICHE

Codice	Modello	Pressione	Portata	cc/colpo	Impulsi/ minuto
		Bar	Lt/h		
KCL631	INVIKTA KCL 631	2	5	0,76	110
KCL632	INVIKTA KCL 632	7	2	0,33	100
KCL633	INVIKTA KCL 633	5	5	0,52	160

## POMPE DOSATRICI ELETTROMAGNETICHE KOMPACT



Pompe dosatrici analogiche e digitali con dosaggio proporzionale con ingresso per controllo di livello.

La **versione AMC** è una pompa a dosaggio proporzionale con interfaccia analogica. Funzionamento manuale o proporzionale ad un segnale digitale (contatore lanciimpulsi), modalità di divisione impulsi 4:1.

La **versione DPT** è una pompa a dosaggio proporzionale con interfaccia digitale. Funzionamento manuale, proporzionale a segnale esterno analogico (4÷20 mA o 20÷4/0 mA o 0÷10V), proporzionale a segnali dry contact o effetto Hall. Dosaggio temporizzato con programmazione in ppm o Batch; statistiche funzionamento e protezione dati con password.

### Caratteristiche tecniche:

Alimentazione standard: multitemperatura 100÷ 240 Vac 50-60 Hz

Kit di installazione completo, composto da: filtro di fondo, valvola di iniezione, viti e staffa di fissaggio a parete.

Tubo di aspirazione in PVC, tubo di mandata in PE.

Diaframma in PTFE. Corpo pompa standard in PVDF-T.

Valvola manuale di adescamento.

Scocca in PP rinforzato in fibra di vetro.

Grado di protezione IP65.

Portata: 5 l/h a 8 bar o 10 l/h a 3 bar

### SPECIFICHE

Codice	Modello
AMC200	AMC 200
DPT200	DPT 200

# POMPE DOSATRICI ELETTROMAGNETICHE

Pompe elettromagnetiche con valvola di adescamento e ingresso per sonda di livello. Connessioni elettriche removibili.

**AKL** pompa elettromagnetica a dosaggio costante con regolazione manuale (allarme livello).

**APG** pompa elettromagnetica a dosaggio costante con regolazione manuale, proporzionale a segnale digitale (contatore), proporzionale a segnale analogico (4÷20 mA).

**TPG** pompa elettromagnetica ad interfaccia digitale a dosaggio costante con regolazione manuale, proporzionale a segnale digitale (contatore), proporzionale a segnale analogico (4÷20 mA).

**TCK** pompa elettromagnetica ad interfaccia digitale a dosaggio costante o temporizzato con timer settimanale con massimo di 10 eventi settimanali. Relay temporizzato programmato per contatto libero da tensione.

**TPR** pompa elettromagnetica ad interfaccia digitale con strumento a bordo di controllo pH/Redox. Ingresso per sonda PT100 (per compensazione termica)



AKL-APG



TPG-TCK-TPR

## CARATTERISTICHE

Pressione Bar	Portata l/h	cc/colpo	Impulsi/minuto
12	4	0,42	160
10	5	0,52	
8	6	0,63	
2	8	0,83	

### Caratteristiche tecniche:

Alimentazione elettrica: 100-240 Vac 50/60 Hz Scocca in PP rinforzato in fibra di vetro

Grado di protezione IP65

Vendute complete di:

Kit d'installazione composto da: filtro di fondo, valvola di iniezione;

2 Staffe di fissaggio: per parete o per basamento complete di viti.

Tubo aspirazione in PVC,

Tubo di mandata in PE.

## SPECIFICHE

Codice	Modello
AKL603	AKL 603
APG603	APG 603
TPG603	TPG 603
TPG603NPP	TPG 603 degasante
TCK603	TCK 603
TPR603	TPR 603



## STAZIONI DI DOSAGGIO



Le stazioni di dosaggio si presentano compatte e preassemblate pronte per l'uso.

Si dividono in due categorie:

- **COSTANTI**, dove il funzionamento avviene in modo continuo; può essere collegato ad un autoclave o ad un altro macchinario per il funzionamento simultaneo;
- **PROPORZIONALI**, dove il funzionamento avviene in modo proporzionale e possono essere comandate da contatore lancia impulsi o da apposito strumento.

### Caratteristiche tecniche:

Serbatoio PE 100 lt o 250 lt in base alla versione;

Lancia di aspirazione;

Pompa dosatrice;

Sonda di livello;

Valvola di iniezione.

Dimensioni: Ø 46 x H 90 cm (vers. 100 lt) - Ø 61 x H 115 cm (vers. 250lt)

Alimentazione elettrica: 100-240 Vac 50/60 Hz

### SPECIFICHE

Codice	Modello
STTPG603/1	Stazione di dosaggio proporzionale da 50 lt
STTPG603	Stazione di dosaggio proporzionale da 100 lt
STTPG603/2	Stazione di dosaggio proporzionale da 250 lt
STAKL603	Stazione di dosaggio costante da 100 lt
STAKL603/2	Stazione di dosaggio costante da 250 lt
STTPG603/1D	Stazione di dosaggio proporzionale Degasante da 50 lt
STTPG603/D	Stazione di dosaggio proporzionale Degasante da 100 lt
STTPG603/2D	Stazione di dosaggio proporzionale Degasante da 250 lt

## PANNELLO PER TORRI E VAPORATIVE



Pannello per il controllo della conducibilità dell'acqua di torre evaporativa composta da uno strumento di controllo conducibilità con range da 10 a 5000 µS, display e menu multilingua con grado di protezione IP65.

Sonda di conducibilità ed elettrovalvola di scarico.

Lo strumento monitora continuamente il valore della conducibilità dell'acqua e quando viene superato il valore di setup si apre l'elettrovalvola di scarico per abbassare il valore. Il tutto è montato su di un pannello avente misure: 500x500x10mm.

### Caratteristiche tecniche:

Alimentazione: 230Vac - 50Hz

Attacchi: ¾"

### SPECIFICHE

Codice	Modello
CONTOWER	Pannello di controllo KONTROL TORR

## CONTATORI LANCIAIMPULSI FILETTATI



Contatori a turbina con emettitori di impulsi tipo reed.

### Caratteristiche tecniche:

Massima temperatura: +30°C

Massima pressione: 16 bar

Lunghezza cavo: 3 m

Diametro cavo: 4 mm

Massima potenza commutabile: 10 VA

Massima corrente commutabile: 0,5 A

Massima potenza sopportabile: 1 A

Massima tensione commutabile 150 VAC/VDC

### SPECIFICHE

Codice	Modello	Portata max.	Portata nominale	Portata min.
		m <sup>3</sup> /h	m <sup>3</sup> /h	l/h
CNT01004	Contatore lanciaimpulsi da ½"	3,0	1,5	30
CNT02004	Contatore lanciaimpulsi da ¾"	5,0	2,5	50
CNT03004	Contatore lanciaimpulsi da 1"	7,0	3,5	70
CNT04004	Contatore lanciaimpulsi da 1"¼	12,0	6,0	120
CNT05004	Contatore lanciaimpulsi da 1"½	20,0	10,0	200
CNT06004	Contatore lanciaimpulsi da 2"	30,0	15,0	450

## CONTATORI LANCIAIMPULSI FLANGIATI



Contatori Woltmann con mulinello assiale ed emettitori di impulsi tipo reed.

### Caratteristiche tecniche:

Massima temperatura: +30°C

Massima pressione: 16 bar

Lunghezza cavo: 2 m

Diametro cavo: 4 mm

Carico di contatto: 24V 100 (mA)

Chiusura: < 20 mS

Resistenza di protezione: 100 Ω

Classe di protezione IP64

### SPECIFICHE

Codice	Modello	Portata max.	Portata nominale	Portata min.
		m <sup>3</sup> /h	m <sup>3</sup> /h	l/h
CNTB1100	Contatore lanciaimpulsi flangiato DN50	30,0	15,0	450
CNTB2100	Contatore lanciaimpulsi flangiato DN65	50,0	25,0	750
CNTB3100	Contatore lanciaimpulsi flangiato DN80	80,0	40,0	1200
CNTB4100	Contatore lanciaimpulsi flangiato DN100	120,0	60,0	1800
CNTB5100	Contatore lanciaimpulsi flangiato DN125	200,0	100,0	3000



# ACCESSORI POMPE DOSATRICI

## ACCESSORI

Codice	Modello
00012051	Sonda di livello galleggiante; funzione magnetica reversibile con cavo bipolare da 2m.
CVD100LT	Serbatoio PE 100 LIT - Dimensioni Ø 46 x H 64 cm
CVD250LT	Serbatoio PE 250 LIT - Dimensioni Ø 60 x H 87 cm
LAASP00	Lancia di aspirazione per tanica completa di sonda di livello
LAASP01	Lancia di aspirazione completa di sonda di livello
LAINI01	Lancia di iniezione e intercettazione
LAINI02	Lancia di iniezione



# SAE

## TRATTAMENTO ACQUA

### INDICE

Tabella	pag. 90
Prodotto antincrostante Polifos L	pag. 91
Prodotto ipoclorito di sodio Sae Clor 156	pag. 91
Prodotto sanificante Bio-sanit	pag. 92
Prodotto sanificante Sae Sanit-CL	pag. 93
Prodotti chimici per generatori di vapore	pag. 94
Prodotti chimici per torri evaporative	pag. 95
Prodotti chimici circuiti chiusi	pag. 96
Prodotti chimici pulitori acidi	pag. 98
Prodotto chimico neutralizzante	pag. 100
Prodotti chimici manutenzione	pag. 101
Prodotto chimico inibitore e sigillante per imp. riscaldamento	pag. 102
Prodotti chimici antigelo	pag. 103



PRODOTTI CHIMICI

**PRODOTTI CHIMICI**

PRODOTTI		POLIFOS L	SAE CLOR 156	BIO-SANIT	SANIT-CL	BOIL 260	BOIL 265	BOIL 2220/A	BOIL 2205/D	TOR 104	TOR 2104	TR-CID	SAE TERM 100	SAE TERM 300	SAE TERM 400	SAE SAN	SAE SCA	SAE NEUTRAL	SAE CALPLUS	SAE SAN AIR	SAE PROPER	SAE ANTIGEL
Numero pagina		91	91	92	93	94	94	94	94	95	95	95	96	96	97	98	99	100	101	101	102	103
CONDIZIONANTI	ANTINCROSTANTE ANTICORROSIVO																					
	SANIFICANTE PER ACQUA POTABILE																					
	CONDIZIONANTE PER GENERATORI DI VAPORE																					
	TRATTAMENTO ACQUA TORRI EVAPORATIVE																					
PULITORI	IMPIANTI A RADIATORI																					
	IMPIANTI A PAVIMENTO																					
	DISINCROSTANTE IMPIANTI SANITARI																					
	DISINCROSTANTE SCAMBIATORI																					
	NEUTRALIZZANTE (tutti gli impianti)																					
PROTETTIVI	IMPIANTI A RADIATORI																					
	IMPIANTI A PAVIMENTO																					
	PROTETTIVO SIGLLANTE																					
MANUTENZIONE	PULIZIA FAN-COIL E CLIMATIZZATORI																					
	PULITORI SCAMBIATORI LATO FUMI																					
	ANTIGELO																					

# ANTICORROSIVO ANTINCROSTANTE POLIFOS L



Formulato a base di polifosfati che viene impiegato come inibitore di corrosione/incrostazioni nei circuiti di raffreddamento a perdere e nelle linee di distribuzione delle acque potabili.

- Inibisce la formazione di incrostazioni
- Approvato per l'impiego in acque potabili conformi all'art.4 paragrafo 2 del Decreto del Ministero della Sanità 4443 del 31.12.1990
- Liquido di facile uso e semplice analisi
- Ecologico

## DOSAGGIO

Viene impiegato a 30-90 g/m<sup>3</sup> per inibire problemi d'incrostazione nei circuiti a perdere e nelle linee di distribuzione delle acque potabili. Valori più elevati sino a 150 g/m<sup>3</sup> vengono mantenuti per risolvere problemi di corrosione.

Viene alimentato tal quale con una normale pompa dosatrice. Non va diluito con acqua grezza.

## PROPRIETA' CHIMICO-FISICHE

Aspetto: liquido incolore ed inodore

Peso specifico 1,00 a 25°C

pH tal quale: 5,0 - 7,0

## ISTRUZIONI DI SICUREZZA

Prodotto leggermente acido. Evitare il contatto con la pelle e gli occhi. In caso di contatto accidentale lavare abbondantemente con acqua. Per irritazioni persistenti affidarsi alle cure di un medico.

## SPECIFICHE

Codice	Descrizione
D0000117	Prodotto POLIFOS L, tanica da 25 kg

# IPOCLORITO DI SODIO SAE CLOR 156



E' una soluzione di ipoclorito di sodio liquido al 13 – 16 % per la sanificazione dell'acqua potabile. Si utilizza per la clorazione in continuo o per i trattamenti di iperclorazione a shock (esempio disinfezione da legionella).

## IMPIEGO

Il prodotto va alimentato sulla linea di distribuzione dell'acqua. Il sistema di alimento ottimale si realizza mediante pompa dosatrice asservita da un sistema di controllo automatico, diretto (cloro residuometro) o indiretto (redoximetro).

## ISTRUZIONI DI SICUREZZA

Si rimanda alla scheda di sicurezza.

Adottare le principali precauzioni d'uso legate alla manipolazione dei prodotti chimici.

A contatto con acidi libera gas tossico.

Non miscelare con altri prodotti.

Provoca ustioni.

Irritante per gli occhi e la pelle.

Conservare fuori dalla portata dei bambini.

## SPECIFICHE

Codice	Descrizione
PCCHL156	Prodotto SAE CLOR 156, tanica da 25Kg

# SANIFICANTE BIO-SANIT & BIO-SANIT LIGHT



Speciale formulato liquido, a base di perossido di idrogeno e sali di argento stabilizzati, utilizzato come battericida e sanificante, negli impianti di distribuzione acqua sanitaria, per inibire la crescita batterica e la formazione di limo organico.

## CARATTERISTICHE PRINCIPALI

- Azione estremamente veloce.
- Ampio spettro di attività nei confronti di batteri, funghi, alghe e solfato riduttori.
- Risolutivo per l'eliminazione di tutti i ceppi batterici responsabili della legionellosi.
- Efficace in un largo campo di pH.
- Efficace sia istantaneamente che per periodi prolungati grazie alla sinergia dei componenti.
- Minimizza l'impatto ambientale grazie alla sua rapida decomposizione e dall'innocuità dei prodotti finali della stessa.
- Principi attivi approvati dalle linee guida per la prevenzione ed il controllo della Legionellosi.
- Formulazione estremamente stabile che ne consente lo stoccaggio fino ad un anno.

## DOSAGGIO

Iniettare il prodotto puro (direttamente dal suo imballo) per mezzo di una pompa dosatrice. Si raccomanda impiegare pompe dosatrici dotate di corpo pompa degassante in modo da evacuare in modo automatico eventuali bolle di gas create all'interno del tubo.

Si consiglia un dosaggio di "prevenzione" di Bio-Sanit 5-20 g/m<sup>3</sup> o di 25-100 g/m<sup>3</sup> di Bio-Sanit Light. In base alla conformazione dell'impianto risulta possibile effettuare ulteriori dosaggi in linea nei punti sensibili.

In caso di intervento di sanificazione del circuito, si consiglia indicativamente un dosaggio di BIO SANIT pari a 200 g/m<sup>3</sup>; il ns. personale tecnico è a disposizione per verificare e suggerire la procedura corretta di esecuzione.

## PROPRIETA' CHIMICO-FISICHE

Formulazione: Idrogeno perossido, Sali d'Argento

Aspetto: Liquido incolore

Controllo: Caratteristico

Peso specifico: 1,19±0,02 g/ml

Miscibilità in acqua: completa

pH (sol 1,0%): < 2

## ISTRUZIONI DI SICUREZZA

Si rimanda alla scheda di sicurezza.

Adottare le principali precauzioni d'uso legate alla manipolazione dei prodotti chimici. Conservare negli imballi originali ben chiusi, in un locale fresco e ventilato al riparo dal freddo intenso e dal calore eccessivo.



## STOP BATTERI

## SPECIFICHE

Codice	Descrizione
MADOS015	Prodotto BIO-SANIT, tanica da 25 kg
MADOS015/L	Prodotto BIO-SANIT LIGHT, tanica da 25 kg

# SANIFICANTE SAE SANIT-CL



Biocida liquido composto da una miscela calibrata di ipoclorito di sodio commerciale, polifosfati e polisilicati.

Consente di ridurre la carica batterica dell'acqua e di prevenire la formazione di biofilm sulle superfici degli impianti trattati; con gli opportuni dosaggi può essere impiegato per trattamenti di sanificazione e disinfezione di reti ed impianti idrici. La qualità delle materie prime ne consente l'impiego anche in sistemi deputati al trasporto e allo stoccaggio di acque destinate al consumo umano.

**SAE SANIT-CL** può essere impiegato come agente biocida in programmi di prevenzione delle contaminazioni da legionelle.

La miscela di polisilicati e polifosfati presente nel SAE SANIT-CL riduce il rischio di corrosioni e previene la precipitazione dei Sali di calcio in prossimità del punto di immissione del prodotto nel sistema

## APPLICAZIONI

- Potabilizzazione acqua (procedure OMS)
- Trattamenti post disinfezione e disinfezione di copertura (DL 2/2/01 n.31)
- Disinfezione di reti idriche per acque destinate al consumo umano (UNI 9132)
- Disinfezione di serbatoi per acque destinate al consumo umano (UNI 9132)
- Bonifica di reti di distribuzione mediante iperclorazione  
(linee guida prevenzione legionellosi, conferenza stato regione, 4-4-00 e 13-1-2005)
- Bonifica di torri di raffreddamento mediante iperclorazione  
(linee guida prevenzione legionellosi, conferenza stato regione, 4-4-00 e 13-1-2005)

## DOSAGGIO

Iniettare il prodotto puro per mezzo di una pompa dosatrice. Si raccomanda impiegare pompe dosatrici dotate di corpo pompa degasante in modo da evacuare in modo automatico eventuali bolle di gas create all'interno del tubo. Il suo dosaggio è in funzione dell'applicazione per il quale viene usato.

## PROPRIETA' CHIMICO-FISICHE

Aspetto: Liquido da incolore a giallo

Densità (g/cm<sup>3</sup>): 1,09 - 1,13

Miscibilità in acqua: completa

pH (sol 1,0%): 12.0-13.0

Punto di congelamento: -2°C

## ISTRUZIONI DI SICUREZZA

Si rimanda alla scheda di sicurezza.

Evitare il contatto con la pelle e gli occhi. In caso di contatto accidentale lavare abbondantemente con acqua e sapone e ricorrere alle cure mediche.

Adottare le principali precauzioni d'uso legate alla manipolazione dei prodotti chimici.

Conservare negli imballi originali ben chiusi, in un locale fresco e ventilato al riparo dal freddo intenso e dal calore eccessivo.



**STOP BATTERI**

## SPECIFICHE

Codice	Descrizione
PCCLSANIT	Prodotto SAE SANIT-CL, tanica da 25 kg

## PRODOTTI PER GENERATORI DI VAPORE



### **BOIL 260 DEOSSIGENANTE, CONDIZIONANTE DEI FANGHI PER ACQUA DI CALDAIA ED INIBITORE DI CORROSIONE DELLE LINEE VAPORE/CONDENSE**

Formulato polifunzionale per il trattamento di caldaie che operano a media-bassa pressione (<20 bar). Contiene un deossigenante estremamente rapido anche alle basse temperature e, grazie alla presenza di specifici polimeri, inibisce la formazione dei depositi sia di tipo calcareo che ossidi metallici lungo le linee di alimentazione e all'interno del generatore di vapore. Inibisce la corrosione ed è approvato FDA.

#### **SPECIFICHE**

Codice	Descrizione
PCBOIL260	Prodotto BOIL 260, tanica da 26 kg

### **BOIL 265 DEOSSIGENANTE NON VOLATILE E CONDIZIONANTE ORGANICO DEI FANGHI PER TRATTAMENTO COMPLETO DELLE CALDAIE**

Formulato a base di deossigenanti inorganici e polimeri organici per il trattamento dei fanghi nelle caldaie. Contiene tre specifici polimeri per assicurare un potere disperdente ottimale ed inibire le precipitazioni della silice, carbonati ed ossidi di ferro ed l'uso di fosfati. BOIL 265 è raccomandato per tutti i tipi di caldaie ed in modo particolare per quelle a bassa temperatura e media pressione dove è richiesta l'approvazione F.D.A.

#### **SPECIFICHE**

Codice	Descrizione
PCBOIL265	Prodotto BOIL 265, tanica da 27 kg

### **BOIL 2220/A DEOSSIGENANTE NON VOLATILE, PASSIVANTE E CONDIZIONANTE DEI FANGHI PER CIRCUITI TERMICI**

E' un deossigenante e condizionante dei fanghi, specifico per il trattamento di caldaie di medio e basse pressioni. Contiene un acido organico che reagisce rapidamente con l'ossigeno, eliminandolo completamente dall'acqua e promuovendo la formazione di uno strato passivante di magnetite. Inoltre, grazie all'utilizzo in formulazione di specifici polimeri condizionanti dei fanghi, di estrema efficacia, rappresenta un trattamento completo delle acque di caldaia, laddove sia richiesta l'approvazione F.D.A. per uso di vapore a diretto contatto con il processo.

#### **SPECIFICHE**

Codice	Descrizione
PCBOIL2220	Prodotto BOIL 2220A tanica da 25 kg

### **BOIL 2205/D DEOSSIGENANTE, PASSIVANTE E CONDIZIONANTE DEI FANGHI PER CIRCUITI TERMICI**

E' un deossigenante e condizionante dei fanghi, specifico per il trattamento di caldaie di medio e basse pressioni. BOIL 2205/D contiene un acido organico che reagisce rapidamente con l'ossigeno, eliminandolo completamente dall'acqua e promuovendo la formazione di uno strato passivante di magnetite. Inoltre, grazie all'utilizzo in formulazione di specifici polimeri condizionanti dei fanghi, di estrema efficacia, rappresenta un trattamento completo delle acque di caldaia, laddove sia richiesta l'approvazione FDA per uso di vapore a diretto contatto con il processo.

#### **SPECIFICHE**

Codice	Descrizione
PCBOIL2205D	Prodotto BOIL 2205/D tanica da 25 kg



# PRODOTTI PER TORRI EVAPORATIVE



## TOR 104 INIBITORE DELLE INCROSTAZIONI, CORROSIONI, E DISPERDENTI TOTALMENTE ORGANICO PER ACQUE DURE DI RAFFREDDAMENTO

Formulato totalmente organico che inibisce le corrosioni ed incrostazioni nei sistemi di raffreddamento a perdere ed a ricircolo che utilizzano acque di elevata durezza (valori di I.L. fino a +3,0). Ha eccellenti caratteristiche disperdenti e, grazie all'azione di specifici polimeri sequestranti, previene la formazione di depositi, che riducono gli scambi termici e rendono non possibile la formazione dello stato di passivazione.

E' raccomandato per il trattamento di circuiti di raffreddamento per i quali si imposta un programma a pH libero.

### SPECIFICHE

Codice	Descrizione
PCTOR104	Prodotto TOR 104, tanica da 26 kg

## TOR 2104 INIBITORE DELLE INCROSTAZIONI, CORROSIONI, E DISPERDENTI TOTALMENTE ORGANICO PER ACQUE DURE DI RAFFREDDAMENTO

Formulato totalmente organico a base di polimeri disperdenti e fosfonati idoneo a prevenire la formazioni di incrostazioni e l'innescio di fenomeni corrosivi in impianti di raffreddamento aperti o riciclati reintegrati con acqua addolcite o dure. La sua particolare formulazione ne garantisce l'efficacia anche in condizioni particolarmente incrostanti (Indice di Langelier pari a 2,5)

### SPECIFICHE

Codice	Descrizione
PCTOR2104	Prodotto TOR 2104, tanica da 26 kg

## TR-CID BIOCIDA, ALGHICIDA CON EFFETTO DISPERDENTE

Formulazione biocida con un ottimo effetto alghicida e disperdente delle biomasse a base di bromo e biodisperdenti.

In particolare, la sua azione si esplica molto rapidamente e con estrema efficacia anche a basse concentrazioni.

Viene impiegato per il controllo dell'inquinamento biologico nei circuiti di raffreddamento aperti e riciclati, pastorizzati o similari. Non necessita di ipoclorito per la sua attivazione e combina il potere biocida di un trattamento ossidante con la stabilità tipica dei biocidi tradizionali.

**TR-CID** penetra all'interno delle masse biologiche grazie alla sua efficace azione disperdente, assicurando la migliore pulizia delle superfici.

**TR-CID** può essere impiegato all'interno di programmi di trattamento biocida di tipo ossidante o misto.

### SPECIFICHE

Codice	Descrizione
PCTRCID	Prodotto TR-CID, tanica da 25 kg

## INIBITORE IMP. RISCALDAMENTO SAE TERM 100



Additivo polifunzionale specificamente formulato per il condizionamento delle acque di circuiti chiusi di riscaldamento e/o raffreddamento.

Inibisce efficacemente la formazione la corrosione su acciai, rame, leghe di rame, leghe di alluminio, in circuiti reintegrati con acqua dura, addolcita o osmotizzata; la sua azione non viene inibita qualora nel circuito fosse presente nel glicole in funzione antigelo.

Previene la formazione di depositi dovuti alla precipitazione dei sali di durezza.

### ISTRUZIONI D'USO

Pulire con SAE TERM 300 gli impianti di riscaldamento come previsto dalla norma UNI 8065. Verificare o calcolare il contenuto d'acqua dell'impianto. Riempire a metà l'impianto di riscaldamento con acqua. Introdurre la quantità necessaria di protettivo tramite una pompa di caricamento. Riempire con acqua l'impianto, sfiatarlo bene e accendere le pompe per mettere in circolazione l'acqua. Dopo circa un'ora verificare la concentrazione di prodotto con il KIT MOLIBDENO, la concentrazione deve essere 140mg/L. Ricontrollare la concentrazione di prodotto dopo 1 fino a 3 mesi e riempire nuovamente l'impianto con acqua e liquido protettivo. In caso di un dosaggio inferiore a 140mg/L la protezione non sarà efficace e si potrà avere nuovamente dei fenomeni di corrosione e formazione di fanghiglia. Controllare il dosaggio ogni 2 anni come da norma UNI.

### PROPORZIONI DI MISCELA

1% (1 litro SAE TERM 100 su 100 litri d'acqua di riscaldamento). Attenzione, il prodotto non deve essere sovra o sotto dosato.

#### SPECIFICHE

Codice	Descrizione
PCSTERM100/1	SAE TERM 100, bottiglia 1 kg
PCSTERM100/9	SAE TERM 100, tanica 10 kg
PCSTERM100	SAE TERM 100, tanica 25 kg

## PULITORE IMP. RISCALDAMENTO SAE TERM 300



Formulato pronto all'uso non acido e non corrosivo, specifico per rimuovere dall'impianto residui di corrosione e fanghi in generale formati durante l'esercizio. Ideale per circuiti particolarmente compromessi o in precarie condizioni di funzionamento.

L'uso è particolarmente indicato prima di procedere all'installazione di una nuova caldaia su un impianto esistente, o quando i radiatori presentano zone fredde, o sono parzialmente intasati a causa dell'accumulo di fanghi.

### ISTRUZIONI D'USO:

Prima della pulizia scaricare il fango dell'impianto e sostituirlo con acqua fresca. Collegare la pompa di lavaggio all'impianto. Inserire il liquido SAE TERM 300 con una concentrazione dell' 1%. Sfiatare bene l'impianto prima di accendere la pompa di lavaggio. Far circolare l'impianto con la pompa esterna per circa 3 ore (a freddo). Dopo il lavaggio svuotare bene l'impianto e risciacquarlo con acqua.

Dopo il lavaggio consigliamo di inserire il protettivo per proteggere l'impianto. (vedi normativa UNI 8065).

### PROPORZIONI DI MISCELA:

1% (1 litri di SAE TERM 300 su 100lt d'acqua di riscaldamento). Attenzione il prodotto non deve essere sotto dosato.

#### SPECIFICHE

Codice	Descrizione
PCSTERM300/1	SAE TERM 300, bottiglia 1 kg
PCSTERM300/9	SAE TERM 300, tanica 10 kg
PCSTERM300	SAE TERM 300, tanica 25 kg

# BIOCIDA IMP. RISCALDAMENTO RADIANTE SAE TERM 400



Additivo polifunzionale ad azione anticorrosiva ed antincrostante con azione biostatica, specifico per la completa protezione degli impianti di riscaldamento radiante a pavimento o comunque operanti a basse temperature. L'azione combinata di forti inibitori di corrosione, polimeri disperdenti e principi attivi biostatici, assicurano un'eccellente protezione dalla corrosione dei metalli presenti compreso l'alluminio oltre ad impedire lo sviluppo di alghe, funghi, batteri e di tutti i microrganismi presenti.

Inoltre provvede ad un'ottima pulizia delle superfici di scambio termico, impedendo la formazione dei depositi di qualsiasi natura.

SAE TERM 400 è compatibile con i componenti non metallici presenti in circuito.

## ISTRUZIONI D'USO:

SAE TERM 400 è una soluzione biocida che elimina problemi causati da batteri e funghi o alghe negli impianti termici. Aggiungere 1lt di SAE TERM 400 su 100lt di acqua. Consigliamo di sostituire il prodotto inserito dopo ca. 3 anni.

## PROPORZIONI DI MISCELA:

1% (1 lt SAE TERM 400 su 100lt d'acqua). Attenzione il prodotto non deve essere sopra o sotto dosato.

SPECIFICHE	
Codice	Descrizione
PCSTERM400/1	SAE TERM 400, bottiglia 1 kg
PCSTERM400/9	SAE TERM 400, tanica 10 kg
PCSTERM400	SAE TERM 400, tanica 25 kg



# ACIDO PER INCROSTAZIONI SU IMP. SANITARI SAE SAN



SAE SAN è un acido concentrato che elimina i depositi di calcare e ruggine dai circuiti idraulici. Il lavaggio chimico con SAE SAN è il metodo più sicuro e veloce per ripristinare la piena funzionalità del sistema idraulico. SAE SAN è impiegabile su tutti i circuiti per il lavaggio delle tubature, degli scambiatori di calore e dei bollitori su impianti di raffreddamento e torri evaporative. SAE SAN è adatto per tutti i materiali in uso come acciaio, rame, ottone e materiali zincati. Contiene un alto grado d'inibitori che proteggono il materiale contro l'aggressione dell'acido durante il lavaggio chimico. È anche un prodotto adatto per il lavaggio di pompe e valvole, soprattutto per la pulitura di torri di raffreddamento senza interruzione del funzionamento. SAE SAN è un liquido leggermente schiumante con un valore pH inferiore a 1, da diluire con acqua in tutte le proporzioni; scioglie calcare e ruggine. La reazione aumenta, incrementando la temperatura, ma mai sopra i 45°C.

## NOTA IMPORTANTE:

Non superare la temperatura di 45°C dell'impianto. L'impianto di riscaldamento deve essere libero da qualsiasi sostanze aggiuntive (anticongelanti, ecc.). Seguire scrupolosamente le istruzioni d'uso per evitare danni a pompe e valvole di regolazione. Il prodotto deve essere tolto dall'impianto dopo la pulizia.

## ISTRUZIONI D'USO:

Svuotare completamente l'impianto da disinquinare. Inserire l'acido nel circuito utilizzando una corretta pompa e diluirlo a seconda la necessità, per esempio: 10% per la pulizia o manutenzione normale, 20 o 25% per pulizia o manutenzione con deposito calcare. Mettere in funzione la pompa, preventivamente preparata con la soluzione disinquinante, e mantenerla in circolazione per almeno 30 minuti. Il prodotto ha di partenza una colorazione rossa e quando si consuma diventa marrone. Se l'acido è consumato, si può aggiungere dell'altro acido per proseguire il lavaggio chimico. Dopo il lavaggio chimico, il liquido deve essere scaricato dall'impianto, opportunamente trattato e neutralizzato con SAE NEUTRAL, di seguito scaricare in fognatura, sempre verificando il valore del pH, che dovrà essere neutro e sempre rispettando le legislazioni vigenti.

## PROPORZIONI DI MISCELA:

1-25% (da 1 a 25 litri SAE SAN su 100 litri d'acqua) Concentrazione consigliata e 15%.

## SPECIFICHE

Codice	Descrizione
PCSAN/1	Prodotto SAE SAN, bottiglia da 1 litro
PCSAN/5	Prodotto SAE SAN, tanica da 5 litri



# ACIDO PER SCAMBIATORI SAE SCA



SAE SCA è un acido altamente concentrato per eliminare tutti i tipi di depositi negli circuiti idraulici. L'acido è impiegabile su tutti i circuiti per il lavaggio delle tubature, degli scambiatori di calore e dei bollitori su impianti di raffreddamento e torri evaporative. Il prodotto si usa come pulitore chimico con il metodo del ricircolo per tutti i sistemi idraulici ad acqua e può essere usato su tutti i materiali in uso come acciaio, rame, ottone e materiali zincati.

## NOTA IMPORTANTE:

Non superare la temperatura di 45°C dell'impianto. L'impianto di riscaldamento deve essere libero da qualsiasi sostanze aggiuntive. Seguire scrupolosamente le istruzioni d'uso per evitare danni a pompe e valvole di regolazione. Il prodotto deve essere tolto dall'impianto dopo la pulizia.

## ISTRUZIONI D'USO:

SAE SCA è un acido leggermente schiumante con un valore pH inferiore a 1, da diluire con acqua in tutte le proporzioni. La reazione aumenta incrementando la temperatura, mai superiore ai 45°C. Svuotare completamente l'impianto da disincrostare. Inserire l'acido nel circuito utilizzando una pompa di caricamento e diluirlo a secondo la necessità. Mettere in funzione la pompa disincrostante, preventivamente preparata con la soluzione e mantenerla in circolazione per almeno 30 minuti. È importante controllare il valore pH con l'utilizzo delle strisce che si trovano sulla tanica, il valore pH deve essere sempre inferiore a 2. Se il valore è superiore aggiungere del prodotto puro fino a raggiungere lo stesso valore. Rimettere in funzione la pompa e far circolare il liquido per almeno 4/6 ore, avendo sempre cura di controllare il valore del pH. Dopo il lavaggio chimico il prodotto deve essere scaricato dall'impianto, opportunamente trattato e neutralizzato con SAE NEUTRAL, di seguito scaricare in fognatura, sempre verificando il valore del pH che dovrà essere neutro e sempre rispettando le legislazioni vigenti. L'impianto deve essere poi pulito almeno 3 volte con acqua sanitaria.

## PROPORZIONI DI MISCELA:

1-10% (1-10 litro di SAE SCA su 10 litri d'acqua). Attenzione il prodotto non deve essere sopra o sotto dosato.

## SPECIFICHE

Codice	Descrizione
PCSCA/5	Prodotto SAE SCA, tanica da 5 litri



# NEUTRALIZANTE SAE NEUTRAL

SAE NEUTRAL è un liquido neutralizzante per eliminare ogni residuo di tracce acide. Prodotto a base di silicati speciali, adatto a neutralizzare impianti di acqua potabile conformemente alle classificazioni delle attuali liste della CEE. Grazie alla nuova tecnologia possiamo evitare lunghi risciacqui per la neutralizzazione. SAE NEUTRAL è stato sviluppato per garantire una neutralizzazione totale degli impianti, anche nelle tubazioni dell'acqua potabile sanitaria. Si consiglia di utilizzare il prodotto SAE NEUTRAL dopo ogni intervento di pulizia o manutenzione per eliminare i residui degli acidi.

## ISTRUZIONI D'USO:

SAE NEUTRAL viene utilizzato dopo il lavaggio chimico a base di prodotti acidi o similari. Di solito gli acidi per la pulizia agiscono con un valore pH 1, altamente acido, quindi dopo il lavaggio si deve assicurare che dell'impianto non siano residui o tracce acide.

### Neutralizzazione dell'impianto di riscaldamento

- Svuotare l'impianto e togliere tutto l'acido usato per la pulizia.
- Inserire SAE NEUTRAL mescolato con acqua e farlo circolare all'interno per circa 20 minuti.
- Scaricare l'impianto ed eventualmente controllare il valore pH.

### Neutralizzazione dell'impianto sanitario

- Svuotare l'impianto e togliere tutto l'acido.
- Inserire SAE NEUTRAL mescolato con acqua e farlo circolare all'interno per circa 20 minuti. Scaricare l'impianto e fare scorrere l'acqua per circa 3-5 minuti, controllare il valore pH tramite le strisce e la tabella fornite insieme alla confezione. Il valore pH deve essere tra 7 e 8.

## PROPORZIONI DI MISCELA:

(1 litro SAE NEUTRAL con 20 litri d'acqua) Attenzione il prodotto non deve essere sopra o sotto dosato.



## SPECIFICHE

Codice	Descrizione
PCNEU/1	Prodotto SAE NEUTRAL, bottiglia da 1 litro
PCNEU/5	Prodotto SAE NEUTRAL, tanica da 5 litri



## LIQUIDO PULITORE PER SCAMBIATORI SAE CALPLUS



Liquido pulitore disincrostante per il lato fumi degli scambiatori in alluminio silicio, acciaio e acciaio inox. Elimina e pulisce dalle incrostazioni residui di combustione sugli scambiatori in alluminio silicio nei generatori di calore, rimuovendo i depositi che si formano nel lato fumi sugli scambiatori in alluminio nelle caldaie a condensazione. E' un liquido pulitore disincrostante studiato e formulato appositamente per pulire e ripristinare la trasmissione termica degli scambiatori.

### ISTRUZIONI D'USO:

Rimuovere la copertura dell'apparecchio a gas (caldaia). Togliere meccanicamente le incrostazioni più grosse con una spazzola. Inserire la lancetta dello spruzzino nella caldaia, sotto il pacco lamellare, impregnando bene tutte le parti incrostate. Spruzzare il pulitore sullo scambiatore impregnando i depositi in modo abbondante e uniforme. Estrarre la lancetta dello spruzzino della caldaia e aspettare qualche minuto (ca. 10 min.) per lasciare penetrare il prodotto sulle incrostazioni. Se lo scambiatore è molto intasato/incrostate ripetere l'operazione. Dopo il trattamento risciacquare lo scambiatore abbondantemente con acqua.

**PROPORZIONI DI MISCELA:** Non diluire, il prodotto è pronto al uso.

### SPECIFICHE

Codice	Descrizione
PCCALP/5	Prodotto SAE CALPLUS, tanica da 5 litri
SPRUZV	Spruzzino completo di lancia lunga (vuoto, senza contenuto)

## SANIFICANTE PER CONDIZIONATORI SAE SAN AIR



SAE SAN AIR è un prodotto studiato appositamente per la manutenzione di batterie alettate, filtri d'aria e fan coils. La manutenzione periodica dell'impianto consente un miglior funzionamento, uno scambio termico migliore, una barriera protettiva contro la formazione di alghe, depositi e batteri infettivi come quelli della legionella.

SAE SAN AIR è un prodotto a doppia azione: sanificante e deodorante. E' una miscela d'ingredienti tensioattivi, inibitori di corrosione, sanificanti, che danno al prodotto la capacità di rimuovere immediatamente ogni tipo di sporco e sostanze inquinanti normalmente presenti sulle superfici delle batterie e filtri.

- Rimuove sporco, grasso, altri depositi.
- Elimina i cattivi odori.
- Rilascia una gradevole profumazione.

### ISTRUZIONI D'USO:

- 1) Smontare la carcassa esterna ed estrarre il filtro.
- 2) Spruzzare sul pacco lamellare la soluzione SAE SAN AIR lasciare agire qualche minuto.
- 3) Il risciacquo avviene con acqua di condensa o nebulizzata a spruzzo.
- 4) L'acqua di risciacquo uscirà dallo scarico di condensa.
- 5) I filtri a supporto rigido devono essere sanificati e lavati con la stessa procedura prevista per il pacco lamellare. Non soffiare sui filtri con il compressore per evitare il propagarsi dei batteri.

I filtri usa e getta devono essere sanificati con SAE SAN AIR prima dello smaltimento.

**PROPORZIONI DI MISCELA:** Non diluire, il prodotto è pronto al uso.

### SPECIFICHE

Codice	Descrizione
PCSAIR/1	Prodotto SAE SAN AIR, spruzzino da 500 ml
PCSAIR/5	Prodotto SAE SAN AIR, tanica da 5 litri

# PROTETTIVO AUTOSIGILLANTE SAE PROPER

SAE PROPER è un liquido protettivo sigillante che protegge gli impianti di riscaldamento in acciaio, rame e alluminio dalla corrosione, specialmente negli impianti di riscaldamento a pavimento con materiali sintetici con problemi di diffusione dell'ossigeno, creando una patina di protezione sulle tubazioni e parti metalliche.

## NOTA IMPORTANTE:

Agitare bene la tanica prima dell'utilizzo. SAE PROPER può essere mescolato con le glicole/antigelo ma NON con altri prodotti chimici.

Il prodotto DEVE rimanere nell'impianto.

## ISTRUZIONI D'USO:

Pulire con SAE IR gli impianti di riscaldamento come previsto dalla norma UNI 8065. Verificare o calcolare il contenuto d'acqua dell'impianto da sigillare. Riempire a metà l'impianto di riscaldamento con acqua. Introdurre la quantità necessario di liquido autosigillante protettivo tramite una pompa di caricamento.

Riempire l'impianto con acqua, sfiatarlo bene e accendere le pompe per mettere in circolazione l'acqua. Nel caso di necessità, scaricare l'acqua dell'impianto per eliminare eventuali residui di depositi. Riempire nuovamente l'impianto con acqua e liquido protettivo.

## PROPORZIONI DI MISCELA:

1-2% (1-2 litri SAE PROPER su 100 litri d'acqua). Attenzione il prodotto non deve essere sopra o sotto dosato.



## SPECIFICHE

Codice	Descrizione
PCPRP/1	Prodotto SAE PROPER, bottiglia da 1 litro
PCPRP/5	Prodotto SAE PROPER, tanica da 5 litri





## LIQUIDO ANTICONGELANTE SAE ANTIGEL CONC



Liquido anticongelante atossico ad alte prestazioni, a base di glicole propilenico esente da nitriti, ammine e fosfati, silicati e borati, combinato con un pacchetto protettivo di inibitori contro la formazione di ruggine e corrosione su tutti materiali presenti in un impianto come acciaio, rame, alluminio e guarnizioni. SAE ANTIGEL CONC è indicato per proteggere dal gelo impianti solari termici, geotermici, impianti di riscaldamento ad alta e bassa temperatura, raffreddamento e pompe di calore.

### NOTA IMPORTANTE:

L'impianto non deve contenere sostanze aggiuntive come sigillanti, liquidi, altri anticongelanti o inibitori.

### ISTRUZIONI D'USO:

Riempire l'impianto con acqua fino a metà. Introdurre con una pompa di caricamento la quantità necessaria di anticongelante protettivo SAE ANTIGEL CONC. Riempire completamente l'impianto con acqua e sfiatarlo. Il contenuto dell'anticongelante deve essere controllato dopo 2 ore di circolazione. L'apparecchio di controllo deve misurare il contenuto di glicole propilenico.

PROPORZIONI DI MISCELA:	QUANTITA'	PROTEZIONE FINO A
	12%	-3°C
	18%	-6°C
	25%	-10°C
	32%	-15°C
	40%	-20°C
	42%	-25°C

SPECIFICHE	
Codice	Descrizione
PCATC/10	Prodotto SAE ANTIGEL CONC, tanica da 10 kg
PCATC/20	Prodotto SAE ANTIGEL CONC, tanica da 20 kg
PCATC/25	Prodotto SAE ANTIGEL CONC, tanica da 25 kg
PCATC/200	Prodotto SAE ANTIGEL CONC, fusto da 200 kg

## LIQUIDO ANTICONGELANTE SAE ANTIGEL PU



Liquido anticongelante atossico pronto all'uso ad alte prestazioni, a base di glicole propilenico esente da nitriti, ammine e fosfati, silicati e borati, combinato con un pacchetto protettivo di inibitori contro la formazione di ruggine e corrosione su tutti i materiali presenti in un impianto come acciaio, rame, alluminio e guarnizioni.

SAE ANTIGEL PU è indicato per proteggere dal gelo impianti solari termici, geotermici, impianti di riscaldamento ad alta e bassa temperatura, raffreddamento e pompe di calore.

### NOTA IMPORTANTE:

L'impianto non deve contenere sostanze aggiuntive come sigillanti, liquidi, altri anticongelanti o inibitori. Seguendo scrupolosamente le istruzioni non si creano danni a pompe e valvole di regolazione.

### ISTRUZIONI D'USO:

Riempire l'impianto con il prodotto tale e quale.

### PROPORZIONI DI MISCELA:

Non diluire, il prodotto è pronto al uso.

SPECIFICHE	
Codice	Descrizione
PCAPU15/10	Prodotto SAE ANTIGEL PU10*, tanica da 10 kg
PCAPU15/20	Prodotto SAE ANTIGEL PU10*, tanica da 20 kg
PCAPU25/10	Prodotto SAE ANTIGEL PU25**, tanica da 10 kg
PCAPU25/20	Prodotto SAE ANTIGEL PU25**, tanica da 20 kg

\*PU15 protezione fino a -15°C - \*\*PU25 protezione fino a -25°C

# SSA TRATTAMENTO ACQUA

## INDICE

Filtri defangatori magnetici	pag. 106
Kit protezione caldaia	pag. 108
Separatore con defangatore industriale	pag. 110
Defangatore industriale	pag. 111
Addolcitore per carico impianto e portatile	pag. 112
Neutralizzatori scarico condense	pag. 113
Strumenti di misura tascabili	pag. 114
Indicatore resilight	pag. 114
Kit analisi	pag. 115
Materiali filtranti	pag. 115
Steril uv	pag. 116
Ozonizzatore	pag. 117



# ACCESSORI IMPIANTI

## FILTRO DEFANGATORE MAGNETICO PLAST

Filtro defangatore magnetico per impianti di riscaldamento realizzato in materiale plastico. Ideale per la rimozione dei fanghi e residui ferrosi dai circuiti di riscaldamento. La cartuccia filtrante è in grado di rimuovere i contaminati non magnetici mentre quelli magnetici sono attratti dal potente magnete.



### Caratteristiche tecniche:

Max pression esercizio: 3 bar

Temperatura massima acqua: 90°C

Materiale: Poliamide FV30

Magnete al NEODMIO da 13.200 Gauss

Dimensioni: 84 x 190 mm

### SPECIFICHE

Codice	Modello
DEFPLAST	Filtro defangatore mod. Plast

## FILTRO DEFANGATORE MAGNETICO DEF CN

Filtro defangatore magnetico per impianti di riscaldamento realizzato in materiale plastico. Ideale per la rimozione dei fanghi e residui ferrosi dai circuiti di riscaldamento. La cartuccia filtrante è in grado di rimuovere i contaminati non magnetici mentre quelli magnetici sono attratti dal potente magnete.



### Caratteristiche tecniche:

Dati tecnici:

Materiale corpo: PA66-GF30

Materiale cartuccia filtrante: acciaio inox AISI 304

Magnete al NEODIMIO da 11000 Gauss

Attacchi: 3/4"

### SPECIFICHE

Codice	Modello
DEF CN001	Filtro defangatore mod. DEF CN

## FILTRO DEFANGATORE MAGNETICO DEF XN

Filtro defangatore magnetico per impianti di riscaldamento realizzato in ottone. Ideale per la rimozione dei fanghi e residui ferrosi dai circuiti di riscaldamento. La cartuccia filtrante è in grado di rimuovere i contaminanti non magnetici mentre quelli magnetici sono attratti dal potente magnete.



### Caratteristiche tecniche:

Attacchi: 3/4"  
Perdita di carico media: 0,2 bar  
Temperatura massima acqua: 100°C  
Magnete al NEODMIO da 11.000 Gauss  
Dimensioni: 85 x 185 mm

### SPECIFICHE

Codice	Modello
DEFXN001	Filtro defangatore mod. DEF XN

## FILTRO DEFANGATORE MAGNETICO PEARL

Filtro defangatore magnetico permette la separazione di aria, sporco, impurità magnetiche dal sistema in cui è installato. E' costituito da un potente magnete e da un particolare filtro a perle. Nelle normali condizioni di funzionamento le perle all'interno del filtro grazie al loro galleggiamento creando un film filtrante. Le impurità presenti nel sistema si bloccheranno tra i piccoli spazi formatosi tra le perle. Quando lo scarico viene aperto le impurità verranno scaricate fuori.



### Caratteristiche tecniche:

Materiale corpo e deviatore: PA66-GF30  
Materiale valvole: ottone  
Attacchi: 3/4"  
Magnete al NEODIMIO da 11.000 Gauss  
Campo di temperatura: 0÷90°C  
Pressione di esercizio: 0÷3 bar  
Concentrazione max. glicole: 30%

### SPECIFICHE

Codice	Modello
DEFPEARL	Filtro defangatore PEARL

## KIT PROTEZIONE CALDAIA PROTECT

Il Kit Protezione Caldaia Protect è composto da:

- n. 01 Dos Plast (rif. pag. 76)
- n. 01 Defangatore Def CN (rif. pag. 104)
- n. 01 Neutralizzatore Mini (rif. pag. 111)

**In riferimento alla norma UNI8065 del 2019, oltre al kit di protezione sono obbligatori anche i trattamenti di lavaggio e inibizione impianto (rif. capitolo prodotti chimici)**



### SPECIFICHE

Codice	Modello
KITPROT01	Kit Protect

## KIT PROTEZIONE CALDAIA PROTECT R

Il Kit Protezione Caldaia Protect R è composto da:

- n. 01 Dos Plast R (rif. pag. 76)
- n. 01 Defangatore Def CN (rif. pag. 104)
- n. 01 Neutralizzatore Mini (rif. pag. 111)

**In riferimento alla norma UNI8065 del 2019, oltre al kit di protezione sono obbligatori anche i trattamenti di lavaggio e inibizione impianto (rif. capitolo prodotti chimici)**



### SPECIFICHE

Codice	Modello
KITPROT02	Kit Protect R

## KIT PROTEZIONE CALDAIA PROTECT 3 OT

Il Kit Protezione Caldaia Protect 3 OT è composto da:

- n. 01 Dos By-Pass (rif. pag. 78)
- n. 01 Defangatore Def CN (rif. pag. 104)
- n. 01 Neutralizzatore Mini (rif. pag. 111)

**In riferimento alla norma UNI8065 del 2019, oltre al kit di protezione sono obbligatori anche i trattamenti di lavaggio e inibizione impianto (rif. capitolo prodotti chimici)**



### SPECIFICHE

Codice	Modello
KITPROCT30	Kit Protect 3 OT

## KIT PROTEZIONE CALDAIA PROTECT 4 OT

Il Kit Protezione Caldaia Protect R è composto da:

- n. 01 Dos By-Pass (rif. pag. 78)
- n. 01 Defangatore Def CN (rif. pag. 104)
- n. 01 Neutralizzatore Mini (rif. pag. 111)
- n. 01 Bottiglia Sae Term 100 (rif. pag. 94)

**In riferimento alla norma UNI8065 del 2019, oltre al kit di protezione sono obbligatori anche i trattamenti di lavaggio e inibizione impianto (rif. capitolo prodotti chimici)**



### SPECIFICHE

Codice	Modello
KITPROCT00	Kit Protect 4 OT

# SEPARATORE CON DEFANGATORE INCORPORATO



## PRODOTTO 2 in 1

Il separatore idraulico con defangatore incorporato è un dispositivo che unisce le funzioni del compensatore e del defangatore, quindi di rendere indipendenti i vari circuiti d'impianto e di separare le impurità dall'acqua.

### Caratteristiche tecniche:

Filtro ispezionabile e lavabile in acciaio INOX AISI 304  
Magnete al neodimio per la cattura delle particelle ferrose  
Attacchi a bocchettoni o flange  
Valvola automatica di sfogo aria  
Rubinetto di scarico  
Isolamento termico  
Protezione in lamiera in acciaio INOX AISI 304  
Nichelatura o verniciatura esterna  
Pozzetto porta sonda

### ATTACCHI A BOCCHETTONE

Codice	Modello
SEPDEF25	Separatore idraulico con defangatore DN25
SEPDEF32	Separatore idraulico con defangatore DN32
SEPDEF40	Separatore idraulico con defangatore DN40
SEPDEF50	Separatore idraulico con defangatore DN50
SEPDEF65	Separatore idraulico con defangatore DN65

### ATTACCHI FLANGIATI

Codice	Modello
SEPDEF50F	Separatore idraulico con defangatore flangiato DN50
SEPDEF65F	Separatore idraulico con defangatore flangiato DN65
SEPDEF80F	Separatore idraulico con defangatore flangiato DN80
SEPDEF100F	Separatore idraulico con defangatore flangiato DN100

### CHIAVI SMONTAGGIO

Codice	Modello
SEPDEFCH3	Chiave per separatore DN32
SEPDEFCH5	Chiave per separatore DN40
SEPDEFCH6	Chiave per separatore DN50 e DN65
SEPDEFCH7	Chiave per separatore DN80 e DN100



# DEFANGATORE IDRAULICO ISPEZIONABILE

Il defangatore con filtro a cartuccia ispezionabile con magnete è un elemento che, inserito in un impianto idraulico, rimuove tutte le particelle ferrose e non, in modo che esse non danneggino l'impianto stesso.

Il corpo è costruito in acciaio al carbonio con il filtro interamente realizzato in acciaio INOX AISI 304. Presenta al suo interno un magnete al neodimio in grado di attrarre a sé tutte le particelle di natura ferrosa.



## Caratteristiche tecniche:

Filtro ispezionabile e lavabile in acciaio INOX AISI 304

Magnete al neodimio per la cattura delle particelle ferrose

Attacchi a bocchettoni o flange

Valvola automatica di sfogo aria

Rubinetto di scarico

Isolamento termico

Protezione in lamiera in acciaio INOX AISI 304

Nichelatura o verniciatura esterna

## ATTACCHI A BOCCHETTONE

Codice	Modello
DEFIND25	Defangatore DN25
DEFIND32	Defangatore DN32
DEFIND40	Defangatore DN40
DEFIND50	Defangatore DN50
DEFIND65	Defangatore DN65

## ATTACCHI FLANGIATI

Codice	Modello
DEFIND50F	Defangatore flangiato DN50
DEFIND65F	Defangatore flangiato DN65
DEFIND80F	Defangatore flangiato DN80
DEFIN100F	Defangatore flangiato DN100

## ISPEZIONE DALL'ALTO

Codice	Modello
DEFIND125F	Defangatore flangiato DN125
DEFIND150F	Defangatore flangiato DN150

## CHIAVI SMONTAGGIO

Codice	Modello
SEPDEFCH2	Chiave per defangatore DN32
SEPDEFCH4	Chiave per defangatore DN40
SEPDEFCH5	Chiave per defangatore DN50
SEPDEFCH6	Chiave per defangatore DN65
SEPDEFCH7	Chiave per defangatore DN80 e DN100

# ADDOLCITORE PER CARICO IMPIANTO



Sistema composto da una bombola contenente resine a scambio ionico cationiche forte per produzione acqua addolcita a 0°f, ed da una testa con attacchi IN/OUT da 3/4" in materiale plastico.

Il funzionamento è estremamente semplice l'acqua entra nella bombola ed attraversando il letto di resine viene addolcita uscendo dalla bombola con durezza di 0°f. Una volta esaurita la capacità ciclica delle resine è necessario sostituire il letto di resine.

Si consiglia l'installazione di un contatore a valle del sistema per monitorare la quantità di acqua addolcita.

## Caratteristiche tecniche:

Pressione min: n.a.

Pressione max: 8 bar

pH: 6,5 ÷ 8,5

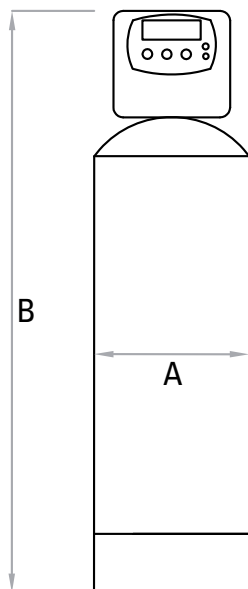
Ferro max: 0,5 mg/l

Manganese max: 0,05 mg/l

Cloro libero max: 0,5 mg/l

Temperatura dell'acqua: 4 ÷ 50 °C

Attacchi: 3/4" F



## DIMENSIONI

Modello	A	B
	cm	cm
ADDOLCITORE 5L	20	35
ADDOLCITORE 10L	22	50
ADDOLCITORE 15L	20	100
ADDOLCITORE 20L	22	100
ADDOLCITORE 25L	24	100
ADDOLCITORE 30L	26	100

## SPECIFICHE

Codice	Modello	Volume resina	Capacità ciclica max.	Portata nominale
		Lt	m <sup>3</sup> f	m <sup>3</sup> /h
ADDMAN05	Addolcitore per caricamento 5L	5	25	0,2
ADDMAN10	Addolcitore per caricamento 10L	10	50	0,4
ADDMAN15	Addolcitore per caricamento 15L	15	75	0,6
ADDMAN20	Addolcitore per caricamento 20L	20	100	0,8
ADDMAN25	Addolcitore per caricamento 25L	25	125	1,0
ADDMAN30	Addolcitore per caricamento 30L	30	150	1,2

## NEUTRALIZZATORE SCARICO CONDENSE MINI



Neutralizzatore per lo scarico delle caldaie a condensazione. Dotato di una speciale carica filtrante a doppia azione: regola il valore del pH e ferma gli ossidi metallici.

- Completo di accessori per facilitarne l'installazione.
- Obbligatorio per scaricare la condensa senza problemi. Normativa di riferimento: D.L. 152/99 per acque di scarico

Viene venduto completo di:  
N°2 staffe porta neutralizzatore con viti e tasselli;  
N°2 Portagomma diritti  
N°1 Portagomma curvo a 90°



### SPECIFICHE

Codice	Modello
NEUTMINI	Neutralizzatore condense MINI
RICNEUTM	Ricarica materiale neutralizzante per neutralizzatore MINI

## NEUTRALIZZATORE SCARICO CONDENSE COMPACT



Neutralizzatore per lo scarico delle caldaie a condensazione. Dotato di una speciale carica filtrante a doppia azione: regola il valore del pH e ferma gli ossidi metallici.

- Completo di staffa per fissaggio a parete
- Obbligatorio per scaricare la condensa senza problemi.

### Caratteristiche tecniche:

Attacchi: ¾" F  
Interasse: 13 mm  
Altezza versione 5": 24cm  
Altezza versione 10": 36 cm  
Normativa di riferimento: D.L. 152/99 per acque di scarico

### SPECIFICHE

Codice	Modello
NEUTCM5	Neutralizzatore condense COMPACT 5"
NEUTCM10	Neutralizzatore condense COMPACT 10"

### RICAMBI

Codice	Modello
GRANALK	Granulare alcalino barattolo da 1 Kg.
GRANALKS	Granulare alcalino secchio da 7 Kg.

## STRUMENTI DI MISURA TDS HM



Tester ideale per tutte le applicazioni di depurazione delle acque, regolazione delle acque reflue, acquacoltura, idroponica, e argento colloidale. Perfetto sia per il consumatore che per l'uso commerciale. Include una custodia con clip per cintura. Altamente efficiente e accurato grazie alla sua avanzata tecnologia a microprocessore.

Funzione HOLD: salva le misurazioni per comoda lettura e la registrazione.

Funzione Auto-off: il misuratore si spegne automaticamente dopo 10 minuti di non utilizzo per risparmiare le batterie. Gamma di misura: 0-9990 ppm. Da 0-999 ppm, la risoluzione è a scatti di 1 ppm. Da 1000 a 9990 ppm, la risoluzione è in incrementi di 10 ppm, indicati da un'immagine lampeggiante 'x10'.

### SPECIFICHE

Codice	Modello
TETDS001	Misuratore tascabile TDS hm

## STRUMENTI DI MISURA RIFRATTOMETRO



Strumento ottico di precisione, utilizzato per misurare la concentrazione di sostanze in soluzione. Il suo funzionamento è basato sulla rifrazione della luce nei liquidi. Il passaggio della luce attraverso un liquido mostrerà un angolo di rifrazione sulla scala del rifrattometro determinando la quantità di solidi disciolti nel liquido. E' ideale per la misurazione:

- del punto di congelamento nei liquidi anticongelanti e nei liquidi per la pulizia dei vetri
- della concentrazione dei fluidi per batterie

### SPECIFICHE

Codice	Modello
RIFRATT	Rifrattometro ottico

## INDICATORE RESILIGHT



Indicatore semplice ed economico per la lettura dell'acqua trattata mediante la lettura della conducibilità con indicatore a led luminoso rosso/verde:

Verde: conducibilità inferiore al valore impostato

Rosso: conducibilità superiore al valore impostato

Il setpoint di conducibilità è regolabile da 1,5 a 200  $\mu\text{S}/\text{cm}$

Sonda con attacco filettato con  $\frac{3}{8}$ ".

**Attenzione: per una buona lettura bisogna che l'acqua scorra attraverso la sonda.**

### SPECIFICHE

Codice	Modello
TERESIL	Indicatore RESILIGHT

## KIT ANALISI



### SPECIFICHE

Codice	Modello
RE0001DU	Test durezza economico con un flacone (viraggio colore)
RE0002DU	Test durezza economico con due flaconi (viraggio colore)
RE0003DU	Test IPT DUREZZA TOTALE (viraggio colore)
TESTDUST	Test DUREZZA TOTALE (100 strisce reattive)
TESTFE	Test FERRO (100 strisce reattive)
RE0003FE	Test FERRO 0,5 - 15 ppm (analisi colorimetrica)
TESTPH50	Test pH 0-14 (50 strisce reattive)
RE0007PH	Test pH 5-9,5 (analisi colorimetrica)
RE0004PH	Test pH 1-11 (analisi colorimetrica)
RE0004CL	Test Cloro O-TOL (analisi colorimetrica)
RE0005NI	Test Nitrati 10 - 140 ppm (analisi colorimetrica)
RE0009NI	Test Nitriti 0,05 - 1,5 ppm (analisi colorimetrica)
RE0006AM	Test Ammoniaca 0,25 - 4 ppm (analisi colorimetrica)
RE0008AL	Test Alcalinità caldaie
RE0001MO	Test IPT Molibdeno (titolazione con viraggio colore)
RE002PE	Kit analisi perossido di idrogeno 0-100 ppm (50 test)

## MATERIALI FILTRANTI



### SPECIFICHE

Codice	Modello
MA000010	Resina cationica forte in sacchi da 25 litri
MA000012	Resina cationica forte macroporosa in sacchi da 25 litri
MA000019	Resina letto misto demi MB400 in sacchi da 25 litri
MA000015	Resina letto misto demi MB400 IND a viraggio colore sacco 25lt
MAEMIXA	Resina Eco-mix tipo A, in sacchi da 12 litri
MA00QA19	Quarzite 3x5 per filtrazione in sacchi da 25 kg
MA00SA21	Sabbia quarzifera 0,8 - 1,2 in sacchi da 25 kg
MA00SA22	Sabbia quarzifera 1,0 - 3,0 in sacchi da 25 kg
MA00AN23	Antracite per filtrazione in sacchi da 25 kg
MA00PI01	Materiale filtrante catalitico "Pirolusite" sacco da 25 kg (12,5 lt)
MA00CA16	Carbone attivo vegetale granulare 8x30 in sacchi da 25 kg. (lit. 50)
MA00CA16/2	Carbone attivo vegetale granulare 12x40 in sacchi da 25 kg. (lit. 50)



# STERILIZZATORI UV

Sterilizzatori a raggi ultravioletti per utenze domestiche e professionali, sono consigliati quando l'approvvigionamento non deriva direttamente dall'acquedotto e vi è una presenza microbiologica.

L'acqua da trattare deve essere limpida ed esente da torbidità.

Tra i vantaggi della disinfezione tramite sterilizzatori UV possiamo elencare:

- Nessun alterazione del gusto dell'acqua
- Efficacia nei confronti di qualsiasi microorganismo
- Nessuna aggiunta di sostane estranee (come avviene invece con il cloro)

Sono costruiti con un corpo in acciaio inox AISI 304 e dotati di sistema di allarme visivo esaurimento/malfunzionamento lampada. Le versioni 110 e 220 sono dotate anche di timer contaore.



## Caratteristiche tecniche:

Pressione di esercizio max. mod. WL4 – WL16: 6bar

Pressione di esercizio max. mod. WL25 – WL220: 8bar

Tensione di alimentazione: 220 Vac – 50Hz

Radiazione garantita: 30.000 µWs/cm<sup>2</sup>

Durata funzionamento lampada: 8.000 ore



## SPECIFICHE

Codice	Modello	Attacchi	Ingombri	Portata
		pollici	cm	l/h
UV0004WL	Steril WL 4 W	¼"	Ø 5,1 x 20	48
UV0006WL	Steril WL 6 W	¼"	Ø 5,1 x 26	96
UV0011WL	Steril WL 11 W	¼"	Ø 5,1 x 26	180
UV0016WL	Steril WL 16 W	¼"	Ø 6,4 x 34	360
UV0025WL	Steril WL 25 W	½"	Ø 6,4 x 52	1.140
UV0030WL	Steril WL 30 W	¾"	Ø 6,4 x 97	1.500
UV0055WL	Steril WL 55 W	¾"	Ø 6,4 x 97	2.280
UV0110WL	Steril WL 110 W	1"	Ø 14 x 97 x 35	4.560
UV0220WL	Steril WL 220 W	1" ½	Ø 18 x 97 x 39	9.060

## RICAMBI

Codice	Modello
LUV001	Lampada U.V. 4 W
LUV002	Lampada U.V. 6 W
LUV003	Lampada U.V. 11 W
LUV004	Lampada U.V. 16 W
LUV005	Lampada U.V. 25 W
LUV006	Lampada U.V. 30 W
LUV007	Lampada U.V. 55 W

# OZONIZZATORE O3WASHER

L'ozonizzatore O3WASHER ozonizza l'acqua grazie al suo modulo di generatore di ozono e al suo doppio sistema Venturi. Include un filtro per l'umidità che garantisce prestazioni ottimali dell'attrezzatura.

O3WASHER rimuove batteri e sostanze chimiche dall'acqua.

## Caratteristiche tecniche:

Produzione ozono: 0,6-1,2 mg/l

Attacchi: ¾"

Alimentazione elettrica: 100-240V / 50-60Hz

Uscita trasformatore: DC 12V, 3A

Pressione acqua alimentazione: 2,5 – 5 bar

Peso: 2,5 kg

Dimensioni: 420x270x100 mm



## SPECIFICHE

Codice	Modello
O3WASHER	Sistema ad ossigeno attivo O3WASHER

## RICAMBI

Codice	Modello
O3FILTER	Filtro di ricambio per O3WASHER



# SAE

## TRATTAMENTO ACQUA

### INDICE

Purificatori Rapid Block	pag. 120
Purificatore Ultra-Sae	pag. 121
Purificatore Drinking Water	pag. 122
Osmosi inversa osmo CT8	pag. 123
Osmosi inversa osmo Ready	pag. 124
Osmosi inversa osmo SAE	pag. 125
Osmosi Osmo Stilo	pag. 126
Osmosi Osmo HRO e Acquario	pag. 126
Osmosi professionali RO	pag. 127





PURIFICATORI

**PURIFICATORI**

# PURIFICATORE RAPID BLOCK



**RAPID BLOCK**



**RAPID BLOCK PLUS**

Sistema di microfiltrazione avanzato ed unico nel suo genere per il miglioramento delle acque potabili affinché diventino di sapore eccellente. Rapid-Block adotta una tecnologia di microfiltrazione su carbone attivo sinterizzato ed impregnato di argento; ha un grado di filtrazione di 0,3 micron e rimuove dall'acqua eventuali sostanze in sospensione, cloro e derivati, composti organo-alogenati, sostanze organiche e composti di metalli. Le molecole di argento presenti nella struttura del filtro, impediscono a batteri e virus di proliferare, quindi mantengono l'acqua batteriologicamente pura.

## VERSIONE 5000

Portata nominale: 2,5 lt/min  
Portata massima: 3 lt/min  
Temperatura acqua: 2°C - 39°C  
Pressione max.: 8,6 bar  
Autonomia: 5.000 lt o 12 mesi  
Dimensioni: (LxPxH): 13 x 11 x 27 cm

## VERSIONE 11000

Portata nominale: 2,5 lt/min  
Portata massima: 4 lt/min  
Temperatura acqua: 2°C - 39°C  
Pressione max.: 8,6 bar  
Autonomia: 11.000 lt o 12 mesi  
Dimensioni: (LxPxH): 13 x 11 x 42 cm

La variante PLUS, disponibile per entrambe le versioni, è dotata di un contatore (tempo/volume) digitale che segnala l'esaurimento della cartuccia filtrante.

## SPECIFICHE

Codice	Modello
PURBL001	Purificatore RAPID-BLOCK 5000 Sistema di microfiltrazione completo di rubinetto sopra lavello Long-Reach cromato
PURBL002	Purificatore RAPID-BLOCK 5000 s/accessori Sistema di microfiltrazione composto da testata e cartuccia
PURBL003	Purificatore RAPID-BLOCK 5000 s/rubinetto Sistema di microfiltrazione con kit d'installazione
PURBL004	Purificatore RAPID-BLOCK 5000 PLUS Sistema di microfiltrazione completo di contaltri digitale e rubinetto sopra lavello Long- Reach cromato
PURBL010	Purificatore RAPID-BLOCK 5000 PLUS s/accessori Sistema di microfiltrazione composto da testata, cartuccia e contaltri digitale
PURBL009	Purificatore RAPID-BLOCK 5000 PLUS s/rubinetto Sistema di microfiltrazione completo di contaltri digitale
PURBL005	Purificatore RAPID-BLOCK 11000 Sistema di microfiltrazione completo di rubinetto sopra lavello Long-Reach cromato
PURBL006	Purificatore RAPID-BLOCK 11000 s/rubinetto Sistema di microfiltrazione con kit d'installazione
PURBL007	Purificatore RAPID-BLOCK 11000 PLUS Sistema di microfiltrazione completo di contaltri digitale e rubinetto sopra lavello Long- Reach cromato
PURBL008	purificatore RAPID-BLOCK 11000 PLUS s/rubinetto
PURBL011	Purificatore RAPID-BLOCK 11000 PLUS s/accessori Sistema di microfiltrazione composto da testata, cartuccia e contaltri digitale

## RICAMBI

Codice	Modello
CARBF001	Cartuccia di ricambio Rapid Block Filter 5000
CARBF002	Cartuccia di ricambio Rapid Block Filter 11000

# PURIFICATORE ULTRA-SAE



Sistema di ultrafiltrazione unico nel suo genere per il miglioramento delle acque potabile affinché diventino di sapore eccellente.

ULTRA-SAE adotta una tecnologia di microfiltrazione su carbone attivo abbinata ad un'ultrafiltrazione a membrana a fibra cava. Ha un grado di filtrazione di 0,1 micron e rimuove dall'acqua eventuali sostanze in sospensione, cloro e i suoi derivati elimina tutti i batteri, pesticidi e pochi altri elementi chimici.

L'acqua prodotta dal sistema mantiene i Sali minerali necessari all'organismo ed è ottima per bere, cucinare, fare ghiaccio, tè, tisane, lavare la frutta e la verdura.

Viene venduto completo di:

- Kit installazione;
- Rubinetto sopra-lavello cromato

## Caratteristiche tecniche:

Portata nominale: 2,5 lt/min

Portata massima: 3 lt/min

Temperatura acqua: 2°C - 39°C

Pressione max. 6 bar

Dimensioni (LxPxH): 44 x 41 x 10,5 cm

## Manutenzione:

Sostituzione una volta all'anno o 3000 lt del filtro in-line CTO.

## SPECIFICHE

Codice	Modello
PUULSAE01	Sistema ad ultrafiltrazione ULTRA-SAE

## RICAMBI

Codice	Modello
FILCTO12	Filtro in-line CTO 12"x2,5" - 5 mcr
FIFCUF01	Filtro in fibra cava per ultrafiltrazione
LUV003	Lampada U.V. 11 W



# PURIFICATORE DRINKING WATER

Unità di filtrazione speciale per l'acqua potabile da 12".

Questo sistema migliora le caratteristiche organolettiche (odore e sapore), riduce la concentrazione di cloro e i suoi derivati, pesticidi e differenti tipi di composti chimici oltre a ridurre il contenuto batterico dell'acqua da trattare.

Il sistema di filtrazione ha due step: filtrazione e ritenzione batteriologica. Il primo step è costituito da un Carbon Block ad alta efficienza con filtrazione nominale di 5 micron e un indice di IODINE 1500. Il secondo da una membrana ad ultrafiltrazione da 0,1 micron la quale riesce a trattenere oltre il 99% della carica batterica presente nell'acqua.

## Caratteristiche tecniche:

Portata nominale: 4 l/min;

Temperatura acqua: min 4°C - max 38°C

Pressione: min 0,7 - max 8,6 bar

Autonomia: 6.000 lt o 12 mesi

Dimensioni (LxPxH): 12 (20 vers. PLUS) x 10,5 x 37,5 cm

Rubinetti in dotazione: Long Reach tipo 7

**La versione PLUS è dotata di un contatore (tempo/volume) digitale che segnala l'esaurimento della cartuccia filtrante.**



DRW 12 PLUS

DRW 12

## SPECIFICHE

Codice	Modello
PUDRW1201	Sistema DRW 12
PUDRW1202	Sistema DRW 12 PLUS

## RICAMBI

Codice	Modello
FIDRW12	Filtro di ricambio DRW 12



# OSMOSI INVERSA OSMO CT8

L'apparecchiatura OSMO CT8 è un impianto ad osmosi con accumulo in grado di affinare le caratteristiche organolettiche e chimiche dell'acqua potabile.

Il suo funzionamento è completamente automatico e è caratterizzato da particolari cartucce a baionetta che rendono facili e veloci le operazioni di manutenzione. Può essere installata sia nelle abitazioni che in ambienti dove si svolgono attività lavorative.

Viene venduto completo di:

- Kit installazione;
- Rubinetto sopra-lavello cromato.



## Caratteristiche tecniche:

Dimensioni (LxPxH): 34 x 14 x 41 cm

Dimensione serbatoio: Ø25 x H44 cm

Produzione membrana: 190 l/giorno

Pressione di alimentazione: 1 - 3 bar

Temperatura acqua: 5 - 45°C

## Manutenzione:

Sostituzione una volta all'anno di:

Nr. 1 Filtro a sedimenti CT8 (1° stadio)

Nr. 2 Filtri a carbone attivo CT8 (2° e 3° stadio)

Nr. 1 Filtro remineralizzante CT8 (4° stadio)

## SPECIFICHE

Codice	Modello
OSCT8T13	OSMO CT8

## RICAMBI

Codice	Modello
795493	Filtro a sedimenti CT8 (1° stadio)
795494	Filtro a carbone attivo CT8 (2° e 3° stadio)
795495	Filtro remineralizzante CT8 (4° stadio)

# OSMOSI INVERSA OSMO READY

OSMO-READY è un impianto ad osmosi a produzione diretta costruito all'interno di una carenatura in plastica. E' in grado di affinare le caratteristiche organolettiche e chimiche dell'acqua potabile riducendone il contenuto salino.

Il suo funzionamento è completamente automatico e consente ad OSMO-READY una produzione da 60 a 70 litri ora d'acqua osmotizzata. OSMO-READY possiede una centralina di controllo che gestisce tutti i funzionamenti della macchina tra cui: mancanza d'acqua, flussaggio automatico, sonda anti-allagamento che nel caso di perdite evita possibili allagamenti, un contaltri elettronico che segnala l'usura dei filtri.

Viene venduto completo di:

- Kit installazione;
- Rubinetto sopra-lavello cromato.



## Caratteristiche tecniche:

Scocca in plastica

Regolazione residuo fisso (solo versione con miscelatore)

Alimentazione 24VDC (trasformatore compreso)

Produzione oraria: 60-70 L/h

Temperatura di lavoro: 2-45 ° C

Pressione di esercizio: 8 bar

Dimensioni posizionata orizzontale (LxPxH): 43 x 39,5 x 10,5 cm

## Manutenzione:

Sostituzione una volta all'anno del filtro in-line PPF e CTO



## SPECIFICHE

Codice	Modello
OSRORE00	OSMO READY
OSRORE01	OSMO READY con sistema di miscelazione

## RICAMBI

Codice	Modello
FILPPF12	Filtro in-line PPF 12"x2,5" - 5mcr
FILCTO12	Filtro in-line CTO 12"x2,5" - 5 mcr

# OSMOSI INVERSA OSMO-SAE

L'apparecchiatura OSMO-SAE è un impianto ad osmosi inversa, a produzione diretta, costruito all'interno di una carenatura in alluminio verniciato, in grado di affinare le caratteristiche organolettiche e chimiche dell'acqua potabile riducendone il contenuto salino garantendo al tempo stesso la sicurezza dal punto di vista batteriologico. Il suo funzionamento è completamente automatico e può essere posizionare in maniera verticale o orizzontale. E' dotata di sonda anti-allagamento che permette di bloccare il flusso d'acqua in caso di perdite all'interno dell'apparecchiatura. Può essere installata sia nelle abitazioni che in ambienti dove si svolgono attività lavorative.

La versione SODA-SAE è in grado di erogare acqua frizzante a temperatura ambiente.

Viene venduto completo di:

- Kit installazione;
- Sterilizzatore UV da 6 Watt nella versione UV;
- Rubinetto sopra-lavello cromato.



### Caratteristiche tecniche:

Scocca in alluminio verniciato  
Dimensioni (LxPxH): 44 x 42 x 10,5 cm  
Assorbimento elettrico: 180W  
Alimentazione elettrica: 230V - 50Hz  
Produzione: 100 l/h  
Pressione di alimentazione: 2-5 bar  
Temperatura max. acqua: 30°C  
Apertura sportello con chiave

### Manutenzione:

Sostituzione una volta all'anno del filtro in-line PPF e CTO



### SPECIFICHE

Codice	Modello
OSSAE01	OSMO-SAE
OSSAE02	OSMO-SAE UV
OSSODA02	SODA-SAE Dual completo di rid. press. e bombola CO2 600g
OSSODA03	SODA-SAE Dual senza accessori

### RICAMBI

Codice	Modello
FILPPF12	Filtro in-line PPF 12"x2,5" - 5mcr
FILCTO12	Filtro in-line CTO 12"x2,5" - 5 mcr
LUV002	Lampada U.V. 6 W

## OSMOSI INVERSA AD USO TECNICO OSMO STILO



OSMO STILO è un impianto ad osmosi inversa ad uso tecnico per la produzione di acqua distillata. Il sistema è compatto ed esteticamente curato grazie all'utilizzo di una carenatura che ha lo scopo di contenere i componenti assemblati all'interno. L'osmosi è completo di prefiltrazione a carbone estruso (MATRIX 10 SX), da una membrana RO, di un vaso d'espansione da 3 galloni, da una cartuccia post-filtro a resina con viraggio colore (QA10). L'impianto funziona in modo automatico e senza il bisogno di corrente elettrica.

Viene venduto completo di:

- Kit installazione;
- Rubinetto sopra-lavello cromato.

### Caratteristiche tecniche:

Produzione: 4 Lit/h

Reiezione salina: 100%

Tasso di recupero: 15-20 %

Dimensioni:

Impianto L.40 x P.18 x H 41 cm

Vaso Ø 24 x H 43 cm

### SPECIFICHE

Codice	Modello	Produzione
		I/h
OS0019DO	Osmo STILO TOP	4

## OSMOSI INVERSA AD USO TECNICO HRO E ACQUARIO



HRO



ACQUARIO

Gli impianti ad osmosi serie HRO sono compatti e preassemblati su staffa per installazione a parete. Funzionano completamente in automatico con stoccaggio a pressione (vaso d'espansione) dell'acqua osmotizzata e rubinetto di prelievo sopra-lavello. Doppia prefiltrazione a cartuccia panno carbone e fiocco di polipropilene.

L'impianto comprende: rubinetto di prelievo, valvola di blocco Shut-off, presa di alimentazione acqua e scarico.

Viene venduto completo di:

- Kit installazione;
- Rubinetto sopra-lavello cromato. Disponibili anche con lampada U.V. finale.

Il sistema osmo Acquario è un impianto per la produzione di acqua per acquari. E' composto da un filtro in-line a carbone, uno a sedimenti e da una membrana ad osmosi inversa; il tutto montato su di una staffa. Il sistema funziona manualmente tramite l'apertura di una valvola.

### SPECIFICHE

Codice	Modello	Produzione
		I/h
OS0005DO	HRO 4 U.V.	4
OS0007DO	HRO 4 senza U.V.	4
OS0011DO	HRO 8 Booster	20
OS0002DO	Osmo Acquario	4



# OSMOSI INVERSA AD USO PROFESSIONALE SERIE RO - RO PLUS



RO



RO PLUS

Gli impianti sono assemblati su di una robusta struttura in acciaio e tutti i componenti sono disposti in modo da facilitare l'installazione, i controlli e le manutenzioni. In fase di progettazione e costruzione gli impianti possono subire modifiche rispetto ai prodotti standard per meglio adattarsi alle specifiche richieste del cliente.

Essenzialmente i componenti sono:

- Pre-filtro da 5 micron;
- Pompa alta pressione;
- Moduli contenenti membrane osmotiche,
- Flussimetro concentrato;
- Flussimetro prodotto;
- Flussimetro ricircolo (solo versione plus);
- Manometro pressione acqua in ingresso;
- Manometro pressione pompa;
- Quadro elettronico che permette un monitoraggio costante della qualità dell'acqua e dello stato del sistema;
- Quadro elettronico che permette un monitoraggio costante della qualità dell'acqua e dello stato del sistema e la lettura della conducibilità in ingresso ed uscita del sistema (solo versione plus).

Il loro funzionamento è completamente automatico comandato da valvola galleggiante montata all'interno della vasca di accumulo o, in alternativa, da un serbatoio in pressione con un pressostato differenziale.

## CARATTERISTICHE

Modello	Produzione nominale l/h	Tasso di recupero %	Potenza installata W	Dimensioni		
				L cm	P cm	H cm
RO 45	45	15	300	50	30	80
RO 90	90	30	300	50	30	80
RO 200	200	30	600	50	40	130
RO 300	300	50	600	50	40	130

## IMPORTANTE

La quantità d'acqua prodotta è un valore indicativo e può variare anche considerevolmente in funzione della salinità, dalla temperatura dell'acqua e dal tipo di membrane utilizzate. L'acqua in alimento dovrà essere perfettamente addolcita, prefiltrata, esente da cloro, ossidanti, solventi, da ferro, da silice, da oli, lipidi, emulsionanti, da batteri.

## SPECIFICHE

Codice	Modello
OSR00045	Osmosi mod. RO 45
OSR00090	Osmosi mod. RO 90
OSR00200	Osmosi mod. RO 200
OSR00300	Osmosi mod. RO 300
OSR00090/1	Osmosi mod. RO 90 PLUS
OSR00200/1	Osmosi mod. RO 200 PLUS
OSR00300/1	Osmosi mod. RO 300 PLUS



## INDICE

Erogatore sopra-banco Quick On	pag. 130
Erogatore sotto-banco Quick In	pag. 131
Erogatore sopra-banco New Chiara	pag. 132
Erogatore sotto-banco New Chiara	pag. 132
Erogatori professionali	pag. 133
Colonna per erogatore	pag. 135
Sistemi filtranti Rapid Block	pag. 135
Colonnina per ufficio Yumi	pag. 136
Accessori per erogatori	pag. 137



# FRIGOGASATORI

# EROGATORE SOPRA-BANCO QUICK ON

Erogatore d'acqua compatto ed elegante, permette di avere sempre a disposizione e in qualsiasi momento acqua naturale, fredda e gasata. La sua installazione è semplice ed adattabile alle varie esigenze.

La silenziosità, la sua caratteristica principale, permette di collocarlo in qualsiasi ambiente.

E' gestito da un microprocessore che attraverso sensori segnala il guasto e blocca il funzionamento.



## Caratteristiche tecniche:

Temperatura acqua erogata 2-12°C

Capacità di raffreddamento: 20lt/h Δt10°C

Compressore: 1/10 Hp 80 Watt

Tecnologia cool-hybrid 4lt

Pompa carbonatore: a membrana

Potenza assorbita max: 160Watt

Dimensioni LxPxH: 196x520x432 mm



**TASTIERA STANDARD**



**TASTIERA TOTAL-TOUCH**

## SPECIFICHE

Codice	Modello
ERQ020IW	Erogatore Q020 BIANCO s/acc
ERQ020IB	Erogatore Q020 NERO s/acc
ERQ020TW	Erogatore Q020 BIANCO Total-Touch s/acc
ERQ020TB	Erogatore Q020 NERO Total-Touch s/acc
ERQ020IWF	Erogatore Q020 BIANCO con filtro AG03 installato internamente
ERQ020IBF	Erogatore Q020 NERO con filtro AG03 installato internamente
ERQ020TWF	Erogatore Q020 BIANCO Total-Touch con filtro AG03 installato internamente
ERQ020TBF	Erogatore Q020 NERO Total-Touch con filtro AG03 installato internamente
ERQ020IWFRB	Erogatore Q020 BIANCO con filtro AG03, riduttore di pressione e bombola CO2 da 600g usa e getta installati internamente
ERQ020IBFRB	Erogatore Q020 NERO con filtro AG03, riduttore di pressione e bombola CO2 da 600g usa e getta installati internamente
ERQ020TWFRB	Erogatore Q020 BIANCO Total-Touch con filtro AG03, riduttore di pressione e bombola CO2 da 600g usa e getta installati internamente
ERQ020TBFRB	Erogatore Q020 NERO Total-Touch con filtro AG03, riduttore di pressione e bombola CO2 da 600g usa e getta installati internamente

## EROGATORE SOTTO-BANCO QUICK IN MECCANICO



Erogatore d'acqua sottolavello compatto che permette di avere sempre a disposizione e in qualsiasi momento acqua naturale, fredda e gasata. La sua installazione è semplice ed adattabile alle varie esigenze grazie al curato rubinetto a colonna a tre vie. La silenziosità, la sua caratteristica principale, permette di essere collocato in qualsiasi ambiente.

Da abbinare ad un rubinetto a 3 vie o miscelatore a 5 vie (vedesi capitolo rubinetteria)

### Caratteristiche tecniche:

Temperatura acqua erogata 2-12°C  
Capacità di raffreddamento: 20lt/h  $\Delta t 10^\circ\text{C}$   
Compressore: 1/10 Hp 80 Watt  
Tecnologia cool-hybrid 4lt  
Pompa carbonatore: a membrana  
Potenza assorbita max: 160Watt  
Dimensioni LxPxH: 196x427x415 mm

### SPECIFICHE

Codice	Modello
ERQUI20MW	Erogatore QI20 meccanico s/acc
ERQI20MWF	Erogatore QI20 meccanico con filtro AG03 installato internamente
ERQI20MWF RB	Erogatore QI20 meccanico con filtro AG03, riduttore di pressione e bombola CO2 da 600g usa e getta installati internamente

## EROGATORE SOTTO-BANCO QUICK IN ELETTRONICO



Erogatore d'acqua sottolavello compatto che permette di avere sempre a disposizione e in qualsiasi momento acqua naturale, fredda e gasata. La sua installazione è semplice ed adattabile alle varie esigenze grazie al curato rubinetto a colonna a tre vie. La silenziosità, la sua caratteristica principale, permette di essere collocato in qualsiasi ambiente.



### Caratteristiche tecniche:

Temperatura acqua erogata 2-12°C  
Capacità di raffreddamento: 20lt/h  $\Delta t 10^\circ\text{C}$   
Compressore: 1/10 Hp 80 Watt  
Tecnologia cool-hybrid 4lt  
Pompa carbonatore: a membrana  
Potenza assorbita max: 160Watt  
Dimensioni LxPxH: 196x427x415 mm

### SPECIFICHE

Codice	Modello
ERQUI20EW	Erogatore QI20 elettronico s/acc
ERQI20EWF	Erogatore QI20 elettronico con filtro AG03 installato internamente
ERQI20EWF RB	Erogatore QI20 elettronico con filtro AG03, riduttore di pressione e bombola CO2 da 600g usa e getta installati internamente
RUEL3TAS	Rubinetto elettronico 3 tasti

## EROGATORE NEW CHIARA SOPRA-BANCO

Erogatore sopra banco a 3 selezioni per acqua naturale a temperatura ambiente, acqua naturale refrigerata, acqua gassata refrigerata.  
Sistema di refrigerazione a banco ghiaccio ermetico.  
Carenatura esterna in acciaio inox, frontale in materiale plastico bianco o nero.



### Caratteristiche tecniche:

Tensione alimentazione: 230 V - 50 Hz

Potenza compressore: 1/12 hp

Capacità di raffreddamento: 15 l/h

Dimensioni sopra lavello (lpxh): 180x520x440 mm

### SPECIFICHE

Codice	Modello
ERNC15UP	Erogatore NEW CHIARA SOPRA-BANCO bianco
ERNC15UP/N	Erogatore NEW CHIARA SOPRA-BANCO nero

## EROGATORE NEW CHIARA SOTTO-BANCO

Erogatore sotto banco a 3 selezioni per acqua naturale a temperatura ambiente, acqua naturale refrigerata, acqua gassata refrigerata.  
Sistema di refrigerazione a banco ghiaccio ermetico.  
Carenatura esterna in acciaio inox.

Da abbinare ad un rubinetto a 3 vie o miscelatore a 5 vie (vedesi capitolo rubinetteria)

### Caratteristiche tecniche:

Tensione alimentazione: 230 V - 50 Hz

Potenza compressore: 1/12 hp

Capacità di raffreddamento: 15 l/h

Dimensioni sotto lavello (lpxh): 180x310x440 mm

### SPECIFICHE

Codice	Modello
ERNC10SB	Erogatore NEW CHIARA SOTTO-BANCO



## EROGATORE PROFESSIONALE SOPRA-BANCO ICE 50 e 90



Erogatore soprabanco a 3 selezioni per acqua a temperatura ambiente, acqua refrigerata, acqua gassata refrigerata.

Completo di rubinetti manuali in plastica e vaschetta raccogliocce.

Sistema di refrigerazione a banco ghiaccio, carenatura esterna in acciaio inox satinato, coperchio in acciaio inox lucido. Isolamento Isotech Plus.

### Caratteristiche tecniche:

#### EROGATORE ICE 50

Tensione alimentazione: 230 V - 50 Hz

Potenza compressore: 1/8 hp

Capacità vasca di refrigerazione: 9 l

Capacità di raffreddamento: 50 l/h

Pompa carbonazione: Booster 120 l/h

Volume gasatore: 1 l

Dimensioni (LxP\*xH): 245x390\*x390 mm

\*Esclusi rubinetti e vaschetta

#### EROGATORE ICE 90

Tensione alimentazione: 230 V - 50 Hz

Potenza compressore: 1/4 hp

Capacità vasca di refrigerazione: 14 l

Capacità di raffreddamento: 90 l/h

Pompa carbonazione: Volumetrica 150 l/h

Volume gasatore: 1 l

Dimensioni (LxPxH): 310x515\*x490 mm

\*esclusi rubinetti e vaschetta

### SPECIFICHE

Codice	Modello
ERICE50U	Erogatore ICE 50 soprabanco
ERICE90U	Erogatore ICE 90 soprabanco

## EROGATORE PROFESSIONALE SOTTO-BANCO ICE 50 e 90



Erogatori sottobanco a 3 selezioni per acqua a temperatura ambiente, refrigerata, gassata refrigerata.

Sistema di refrigerazione a banco ghiaccio, carenatura esterna in skinplate grigio.

Isolamento in Isotech Plus.

### Caratteristiche tecniche:

#### EROGATORE ICE 50

Tensione alimentazione: 230 V - 50 Hz

Potenza compressore: 1/8 hp

Capacità vasca di refrigerazione: 9 l

Capacità di raffreddamento: 50 l/h

Pompa carbonazione: Booster 120 l/h

Volume gasatore: 1 l

Dimensioni vers. orizzontale (LxPxH):

250 x 400 x 390 mm

Dimensioni vers. verticale (LxPxH):

266 x 273 x 557 mm

#### EROGATORE ICE 90

Tensione alimentazione: 230 V - 50 Hz

Potenza compressore: 1/4 hp

Capacità vasca di refrigerazione: 14 l

Capacità di raffreddamento: 90 l/h

Pompa carbonazione: Volumetrica 150 l/h

Volume gasatore: 1 l

Raccordi in /out /CO2: Ø 3/8"

Ricircolo: Ø 3/8"

Dimensioni (LxPxH): 310 x 515 x 490 mm

### SPECIFICHE

Codice	Modello
ERICE50S	Erogatore ICE 50 orizzontale sottobanco
ERICE50VS	Erogatore ICE 50 verticale sottobanco
ERICE90S	Erogatore ICE 90 sottobanco

## EROGATORE PROFESSIONALE SOTTO-BANCO ICE 90V



Erogatori sottobanco a 3 selezioni per acqua a temperatura ambiente, refrigerata, gassata refrigerata.

Sistema di refrigerazione a banco ghiaccio, carenatura esterna in skinplate grigio.

Base quadrata per occupare il minimo spazio.

Isolamento in Isotech Plus.

### Caratteristiche tecniche:

Tensione alimentazione: 230 V - 50 Hz

Potenza compressore: 1/5 hp

Capacità vasca di refrigerazione: 20 l

Capacità di raffreddamento: 90 l/h

Pompa carbonazione: Volumetrica 150 l/h

Volume gasatore: 1 l

Raccordi in /out /CO2: Ø 3/8"

Ricircolo: Ø 1/2"

Dimensioni (LxPxH): 340 x 326 x 581 mm

### SPECIFICHE

Codice	Modello
ERICE90VS	Erogatore ICE 90V sottobanco

## EROGATORE PROFESSIONALE SOTTO-BANCO ICE 140V



Erogatori sottobanco a 3 selezioni per acqua a temperatura ambiente, refrigerata, gassata refrigerata.

Sistema di refrigerazione a banco ghiaccio, carenatura esterna in skinplate grigio.

Base quadrata per occupare il minimo spazio.

Isolamento in Isotech Plus.

### Caratteristiche tecniche:

Tensione alimentazione: 230 V - 50 Hz

Potenza compressore: 1/4 hp

Capacità vasca di refrigerazione: 36 l

Capacità di raffreddamento: 140 l/h

Pompa carbonazione: Volumetrica 150 l/h

Volume gasatore: 1 l

Raccordi in /out /CO2: Ø 3/8"

Ricircolo: Ø 1/2"

Dimensioni (LxPxH): 400 x 400 x 605 mm

### SPECIFICHE

Codice	Modello
ERICE140S	Erogatore ICE 140 V sottobanco



# COLONNA PER EROGATORE



COBRA 3 VIE



VASCHETTA CON SCASSO



VASCHETTA

## SPECIFICHE

Codice	Modello
COBRA2VC	Colonna Cobra a 2 vie
COBRA3VC	Colonna Cobra a 3 vie
VARACC01	Vaschetta raccogliocce 180x300
VARACC02	Vaschetta raccogliocce 150x220
VARACC03	Vaschetta raccogliocce con scasso 220x400

# SISTEMI FILTRANTI RAPID BLOCK



Sistema di microfiltrazione avanzato ed unico nel suo genere per il miglioramento delle acque potabili affinché diventino di sapore eccellente. Rapid Block adotta una tecnologia di microfiltrazione su carbone attivo sinterizzato e impregnato di argento, con un grado di filtrazione di 0,3 micron e rimuove dall'acqua eventuali sostanze in sospensione, cloro e derivati, composti organo-alogenati, sostanze organiche e composti di metalli. Le molecole di argento presenti nella struttura del filtro, impediscono a batteri e virus di proliferare, quindi mantengono l'acqua batteriologicamente pura. Sistema dotato di contatore (tempo/volume) digitale che segnala l'esaurimento della cartuccia filtrante.

### Caratteristiche tecniche:

#### VERSIONE 5000

Portata nominale: 2,5 lt/min  
 Portata massima: 3 lt/min  
 Temperatura acqua: 2°C - 39°C  
 Pressione max. 8,6 bar  
 Capacità di trattamento 3.000 lt o 12 mesi  
 Dimensioni: (LxPxH): 13 x 11 x 27 cm

#### VERSIONE 11000

Portata nominale: 2,5 lt/min  
 Portata massima: 4 lt/min  
 Temperatura acqua: 2°C - 39°C  
 Pressione max. 8,6 bar  
 Capacità di trattamento 11.000 lt o 12 mesi  
 Dimensioni: (LxPxH): 13 x 11 x 42 cm

## SPECIFICHE

Codice	Modello
PURBL010	Sistema filtrante Rapid Block 5000 Plus - senza accessori
PURBL011	Sistema filtrante Rapid Block 11000 Plus - senza accessori

# COLONNINA YUMI

YUMI è la soluzione economica alle bottiglie d'acqua negli uffici, sale d'attesa, ecc. Il prodotto è stato sviluppato con attenzione ai minimi dettagli per offrire la giusta combinazione di immagine, qualità e prezzo.







È disponibile in due versioni: freddo/ambiente e freddo/caldo.

I serbatoi in acciaio inox e l'assenza di tubi in silicone garantiscono la qualità ed il gusto dell'acqua erogata oltre a rendere estremamente semplici e veloci le operazioni di sanificazione.

La sicurezza è assicurata in ogni ambito; dal dispositivo per l'erogazione sicura dell'acqua calda nel versioni H (freddo/caldo) al serbatoio con doppio galleggiante. In caso di difettosità del primo galleggiante, il secondo galleggiante blocca l'afflusso dell'acqua al serbatoio bloccando la macchina fino al reinnescio e dunque al ripristino del normale funzionamento. Gli elementi distintivi di YUMI, quali l'ergonomia, la funzionalità e le prestazioni, superano la media di mercato per prodotti similari.



## TABELLA

Modello	  	Acqua prodotta per ora	Dimensione (L x P x H)
		lt/h	cm
<b>YUMI A-RI</b>		22	34x34,7x110,3
<b>YUMI H-RI</b>	 	22 (5)	34x34,7x110,3

## SPECIFICHE

Codice	Modello
ERYUMIARI	Colonnina mod. YUMI A - RI (acqua naturale e fredda)
ERYUMIHRI	Colonnina mod. YUMI H - RI (acqua naturale e calda)

## ACCESSORI

Codice	Modello
PURBL002	Purificatore RAPID-BLOCK 5000 s/accessori Sistema di microfiltrazione composto dalla sola testata e cartuccia



# ACCESSORI PER EROGATORI



ACCESSORI	
Codice	Modello
BOCO2003	Bombola CO2 ricaricabile da 2 kg (Ø12 x h.51 cm)
BOCO2002	Bombola CO2 ricaricabile da 4 kg (Ø15 x h.58 cm)
BOCO2010	Bombola CO2 ricaricabile da 10 kg (Ø21 x h.67 cm)
BOCO2600	Bombola CO2 usa e getta da 600 gr.(Ø9 x h.30 cm)
ER0003AC	Riduttore di pressione per bombola CO2 ricaricabile
ER0010AC	Riduttore di pressione per bombola CO2 da 600 gr. usa e getta
ADRID001	Adattatore per trasformare un riduttore monouso in ricaricabile
RIPR01CO	Riduttore di pressione CO2 1corpo M.matic con valvola anti-ritorno
RICCO201	Ricarica bombola CO2 da 1kg (c/reso del vuoto)
RICCO203	Ricarica bombola CO2 da 2kg (c/reso del vuoto)
RICCO204	Ricarica bombola CO2 da 4kg (c/reso del vuoto)
CONT0001	Box contaltri
CNTDTP	Contaltri/Tempo/Portata DigiFlow 8000T-L
VAANTALL	Valvola antiallagamento
VAANTAZZ	Azzeratore per valvola antiallagamento
ER0001AC	Filtro EVERPURE AC (2.800 lt)
ER00024C	Filtro EVERPURE 4C (11.000 lt)
ER0001MC	Filtro EVERPURE MC (34.000 lt)
CARAG03	Filtro AG 3
CARAG11	Filtro AG 11
ER0004TS	Testata piccola per filtri EVERPURE o similari
ER0005TS	Testata grande per filtri EVERPURE o similari





# SALVE

## TRATTAMENTO ACQUA

### **INDICE**

Rubinetteria a 1 via	pag. 140
Rubinetteria a 3 vie	pag. 141
Miscelatori a 3 vie	pag. 142
Miscelatori a 5 vie	pag. 144
Colori rifiniture	pag. 145



**RUBINETTERIA**

# RUBINETTERIA A 1 VIA



## RUBINETTO LONG REACH

Codice	Modello
PU0001AC	Rubinetto Long-Reach standard cromato made in Cina
PU007AC	Levetta di ricambio per Long-Reach standard



## RUBINETTO LONG REACH TIPO 1

Codice	Modello
RU0001AC	Rubinetto Long-Reach tipo 1



## RUBINETTO LONG REACH TIPO 7

Codice	Modello
RU0005AC	Rubinetto Long-Reach tipo 7
RUX005AC	Rubinetto Long-Reach tipo 7 acciaio INOX



## RUBINETTO LONG REACH TIPO 8

Codice	Modello
RU0006AC	Rubinetto Long-Reach tipo 8

# RUBINETTERIA A 3 VIE



## RUBINETTO 2603

Codice	Modello
RU2603AR	Rubinetto con tre levette ed aeratore

## RUBINETTO 6180

Codice	Modello
RU6180ML	Rubinetto 6180M cromato
RU6180MC	Rubinetto 6180M colorato
RU6180HL	Rubinetto 6180H cromato
RU6180HC	Rubinetto 6180H colorato



# MISCELATORI A 3 VIE



**MIX-O-FIL**

**MIX-O-FIL DUO**

## MISCELATORE MIX-O-FIL

Codice	Modello
RU0008AC	Miscelatore MIX-O-FIL cromato
PU0009AC	Miscelatore MIX-O-FIL colorato
RU0009AC	Miscelatore MIX-O-FIL DUO cromato
RU0015AC	Miscelatore MIX-O-FIL DUO colorato



## MISCELATORE MC420

Codice	Modello
RU0010AC	Miscelatore MC 420 cromato
RU0012AC	Miscelatore MC 420 colorato



**3180 ML-TB**

**3180 ML**

## MISCELATORE 3180 ML

Codice	Modello
RU3180ML	Miscelatore 3180 ML cromato
RU3180MC	Miscelatore 3180 ML colorato
RU3180MB	Miscelatore 3180 ML-TB cromato
RU3180MBC	Miscelatore 3180 ML-TB colorato



**NextML-TB**

**NextML**

## MISCELATORE NextML

Codice	Modello
RUNEXTML	Miscelatore NextML cromato
RUNEXTMC	Miscelatore NextML colorato
RUNEXTMB	Miscelatore NextML-TB cromato
RUNEXTMBC	Miscelatore NextML-TB colorato



# MISCELATORI A 3 VIE



## MISCELATORE 3KS1

Codice	Modello
RU3KS1CR	Miscelatore 3KS1 cromato



## MISCELATORE MONACO

Codice	Modello
RUMONACO	Miscelatore Monaco in acciaio inox



## MISCELATORE BERLIN

Codice	Modello
RUBERLIN	Miscelatore Berlin acciaio inox



## MISCELATORE OSLO

Codice	Modello
RUOSL000	Miscelatore Oslo acciaio inox



## MISCELATORE DURBAN

Codice	Modello
RUDURBAN	Miscelatore Durban in acciaio inox

# MISCELATORI A 5 VIE



## MISCELATORE 5680

Codice	Modello
RU5680ER	Miscelatore a cinque vie meccanico 5680 cromato
RU5680CL	Miscelatore a cinque vie meccanico 5680 colorato



## MISCELATORE 5690

Codice	Modello
RU5690ER	Miscelatore a cinque vie meccanico 5690 cromato
RU5690CL	Miscelatore a cinque vie meccanico 5690 colorato



## MISCELATORE 5680ML

Codice	Modello
RU5680MC	Miscelatore a cinque vie meccanico 5680ML cromato
RU5680ML	Miscelatore a cinque vie meccanico 5680ML colorato



## MISCELATORE 5680ML-TB

Codice	Modello
RU5680MB	Miscelatore a cinque vie meccanico 5680ML-TB cromato
RU5680MBC	Miscelatore a cinque vie meccanico 5680ML-TB colorato

# MISCELATORI A 5 VIE



MISCELATORE 5KS	
Codice	Modello
RU5KS1CR	Miscelatore a cinque vie meccanico 5KS1 cromato
RU5KS2CR	Miscelatore a cinque vie meccanico 5KS2 cromato

# COLORI RIFINITURE



Cromo Satinato



Bronzato



Nickel Spazzoalto



Ramato



Oro



Ardoise 175



Beige 170



Bianco 165



Granito Avena



Granito Giallo



PS95



Gris 185



Terracotta



R01



R02



R03



V0001



V007



NM2



NM8

# NORMATIVE

## DL n° 31 del 02/02/2001 (Attuazione della direttiva 98/83/CE)

Disciplina la qualità delle acque destinate al consumo umano al fine di proteggere la salute umana dagli effetti negativi derivanti dalla contaminazione delle acque, garantendone la salubrità e la pulizia.

Per "acque destinate al consumo umano" si intende:

- le acque trattate o non trattate, destinate ad uso potabile, per la preparazione di cibi e bevande, o per altri usi domestici, a prescindere dalla loro origine, siano esse fornite tramite una rete di distribuzione, mediante cisterne, in bottiglie o in contenitori;
- le acque utilizzate in un'impresa alimentare per la fabbricazione, il trattamento, la conservazione o l'immissione sul mercato di prodotti o di sostanze destinate al consumo umano.

Le acque destinate al consumo umano devono essere salubri e pulite; non devono contenere microrganismi e parassiti, né altre sostanze, in quantità o concentrazioni tali da rappresentare un potenziale pericolo per la salute umana; si definiscono conformi al presente Decreto quando vengono rispettati i requisiti minimi dei parametri previsti nell'Allegato I.

I valori dei parametri devono essere rispettati nei seguenti punti:

- per le acque fornite attraverso una rete di distribuzione, nel punto in cui fuoriescono dai rubinetti utilizzati per il consumo umano;
- per le acque fornite da una cisterna, nel punto in cui fuoriescono dalla cisterna;
- per le acque confezionate in bottiglie o contenitori, rese disponibili per il consumo umano, nel punto in cui sono imbottigliate o introdotte nei contenitori (modificato dal DL 27/02);
- per le acque utilizzate nelle imprese alimentari, nel punto in cui sono utilizzate nell'impresa.

## DM 59/2009

IL TRATTAMENTO ACQUE DIVENTA OBBLIGATORIO PER LEGGE:

ART. 4 COMMA 14 - Criteri generali e requisiti delle prestazioni energetiche degli edifici e degli impianti

... Per tutte le categorie di edifici, così come classificati in base alla destinazione d'uso all'articolo 3 del decreto del Presidente della Repubblica 26 agosto 1993, n. 412, nel caso di edifici di nuova costruzione e ristrutturazione di edifici esistenti, previsti dal decreto legislativo all'articolo 3, comma 2, lettere a), b) e c), numero 1), limitatamente alle ristrutturazioni totali, e nel caso di nuova installazione e ristrutturazione di impianti termici o sostituzione di generatori di calore, di cui alla lettera c), numeri 2) e 3), fermo restando quanto prescritto per gli impianti di potenza complessiva maggiore o uguale a 350 kW all'articolo 5, comma 6, del decreto del Presidente della Repubblica 26 agosto 1993, n. 412, è prescritto: a) in assenza di produzione di acqua calda sanitaria ed in presenza di acqua di alimentazione dell'impianto con durezza temporanea maggiore o uguale a 25 gradi francesi:

1) un trattamento chimico di condizionamento per impianti di potenza nominale del focolare complessiva minore o uguale a 100 kW;

2) un trattamento di addolcimento per impianti di potenza nominale del focolare complessiva compresa tra 100 e 350 kW;

b) nel caso di produzione di acqua calda sanitaria le disposizioni di cui alla lettera a), numeri 1) e 2), valgono in presenza di acqua di alimentazione dell'impianto con durezza temporanea maggiore di 15 gradi francesi. Per quanto riguarda i predetti trattamenti si fa riferimento alla norma tecnica UNI 8065.

Tipo di impianto	Caratteristiche dell'acqua	Trattamenti obbligatori
Impianto di riscaldamento ad acqua calda fino a 100 kW	Durezza fino a 25°f	Condizionamento chimico
	Durezza oltre 25°f	Condizionamento chimico
Impianto di riscaldamento ad acqua superiore a 100 kW	Durezza fino a 25°f	Condizionamento chimico
	Durezza oltre 25°f	Addolcitore Condizionamento chimico
Impianto di riscaldamento e produzione acqua calda sanitaria superiore a 100 kW	Durezza fino a 15°f	Condizionamento chimico
	Durezza oltre 15°f	Addolcitore Condizionamento chimico
Impianto a vapore a bassa pressione (<1 bar)	Qualsiasi	Addolcitore Condizionamento chimico
Impianto acqua surriscaldata (massimo 180°C)	Qualsiasi	Addolcitore Condizionamento chimico

### Decreto Ministero della Salute 6 aprile 2004, n. 174

Definisce le condizioni alle quali devono rispondere i materiali e gli oggetti utilizzati negli impianti fissi di captazione, di trattamento, di adduzione e di distribuzione delle acque destinate al consumo umano, di cui al decreto legislativo 2 febbraio 2001, n. 31. Le presenti disposizioni si applicano ai materiali degli impianti nuovi e a quelli utilizzati per sostituzioni nelle riparazioni.

I materiali e gli oggetti considerati nell'articolo 1 del presente regolamento, così come i loro prodotti di assemblaggio (gomiti, valvole di intercettazione, guarnizioni ecc.), devono essere compatibili con le caratteristiche delle acque destinate al consumo umano. Inoltre essi non devono, nel tempo, in condizioni normali o prevedibili d'impiego e di messa in opera, alterare l'acqua con essi posta a contatto:

- sia conferendole un carattere nocivo per la salute;
- sia modificandone sfavorevolmente le caratteristiche organolettiche, fisiche, chimiche e microbiologiche.

### Decreto Ministero Salute n. 25 del 7.02.2012

Stabilisce prescrizioni tecniche relative alle apparecchiature per il trattamento dell'acqua destinata al consumo umano.

Si applica alle abilitazioni residenziali, ai condomini/residenze, agli uffici, alberghi, tutte le attività private non ad uso pubblico (es. Studi dentistici, negozi non alimentari, etc.), alle scuole, agli ospedali / strutture ricettive in genere, luoghi di culto e luoghi ricreativi non alimentari (es. cinema).

Prevede:

- l'acqua trattata in uscita dalle apparecchiature di trattamento acqua, per tutta la vita utile, sia sempre conforme alla legislazione di riferimento D.L. n. 31/2001.
- Che i materiali costituenti le apparecchiature siano realizzate nel rispetto del D.M. 174/04.
- Che tutte le apparecchiature siano dotate di istruzioni dove venga indicate le prestazioni, gli interventi di manutenzione e la fine vita dell'apparecchiatura.
- Che tutte le apparecchiature rispettino i requisiti di sicurezza generali e specifici della legislazione vigente e futura.

### UNI 8065 Luglio 2019

Trattamento dell'acqua negli impianti per la climatizzazione invernale ed estiva, per la produzione di acqua calda sanitaria e negli impianti solari termici.

### Climatizzazione estiva ed invernale

*Trattamenti prescritti*

Trattamento	Impianto nuovo	Modifica impianto
Lavaggio	X	
Verifica perdite		X
Risanamento		X
Filtrazione di sicurezza dell'acqua di carico dell'impianto		X
Filtrazione e/o defangazione dell'acqua dell'impianto	X	X
Disareazione	X	X
Condizionamento chimico	X	X

Per impianti di potenza termica maggiore di 100 kW (con o senza produzione ACS) e in presenza di acqua di alimento con durezza totale maggiore di 15°f, in aggiunta ai precedenti trattamenti è obbligatorio sistema di addolcimento per portare la durezza tra 5°-15°fr

*Caratteristiche dell'acqua di riempimento per la climatizzazione estiva ed invernale*

Condizioni generali	L'acqua deve essere conforme ai requisiti prescritti per l'acqua destinata al consumo umano (vedi DL 31/01)
Aspetto	Limpido
Durezza totale	Potenzialità impianto ≤ 100 kW: nessun limite Potenzialità impianto > 100 kW: compresa tra 5°fr e 15°fr
pH	Compreso tra 6,5 e 9,5
Conducibilità elettrica	Potenzialità impianto > 100 kW: ≤ 1500 µS/cm a 20°C
Cloruri	Oltre i 50 mg/l sentire il costruttore delle apparecchiature

*Caratteristiche dell'acqua del circuito per la climatizzazione estiva ed invernale*

Aspetto	Limpido
Condizionanti	Devono essere presenti nelle concentrazioni prescritte dal fornitore
Ferro	< 0,5 mg/l
Rame	< 0,5 mg/l
Alluminio	< 0,1 mg/l
Cloruri	Oltre i 50 mg/l sentire il costruttore delle apparecchiature

# NORMATIVE

## Acqua calda sanitaria

### Trattamenti prescritti

Trattamento	Impianto nuovo	Modifica impianto
Lavaggio o disinfezione	X	
Verifica perdite		X
Risanamento		X
Disinfezione impianto contaminato		X
Filtrazione di sicurezza dell'acqua	X	X
Condizionamento chimico	X	X

Per impianti di potenza termica maggiore di 100 kW e in presenza di acqua di alimento con durezza totale maggiore di 15°f, in aggiunta ai precedenti trattamenti è obbligatorio sistema di addolcimento per portare la durezza tra 5°-15°f

### Caratteristiche dell'acqua sanitaria

Aspetto	Limpido
Durezza totale	Potenzialità impianto ≤ 100 kW: nessun limite prescritto Potenzialità impianto > 100 kW: compresa tra 5°f e 15°f
pH	In assenza di alluminio e sue leghe: compreso tra 6,5 e 9,5 In presenza di alluminio e sue leghe: compreso tra 7 e 8,5
Cloruri	Oltre i 50 mg/l sentire il costruttore delle apparecchiature
Condizionanti	Presenti entro i limiti prescritti dal fornitore
Aspetto	Limpido

## Solare termico

### Trattamenti prescritti

Trattamento	Impianto nuovo	Modifica impianto
Lavaggio o disinfezione	X	
Verifica perdite		X
Riempimento con fluido termovettore	X	X

### Caratteristiche del fluido di riempimento e reintegro:

Aspetto	Limpido, assenza di materiale sospeso
Durezza totale	L'impianto non deve essere riempito a rabboccato usando acqua di rete neppure se addolcite. L'eventuale diluizione del fluido vettore (ove consentita dal produttore) deve essere fatta esclusivamente con acqua demineralizzata.
pH	In assenza di alluminio e sue leghe tra 7,5 e 11 In presenza di alluminio e sue leghe tra 7,5 e 8,5
Fluido termovettore	Utilizzare solo fluidi che rispondono ai requisiti in sezione 6.4.4. Verificare che la concentrazione sia sufficiente a garantire la protezione antigelo richiesta.

### Caratteristiche del fluido del circuito:

Aspetto	Limpido, assenza di materiale sospeso e tracce di catramizzazione
Durezza totale	L'impianto non deve essere riempito a rabboccato usando acqua di rete neppure se addolcite. L'eventuale diluizione del fluido vettore (ove consentita dal produttore) deve essere fatta esclusivamente con acqua demineralizzata.
pH	In assenza di alluminio e sue leghe tra 7,5 e 11 In presenza di alluminio e sue leghe tra 7,5 e 8,5
Indice di rifrazione	In funzione del livello di protezione antigelo da ottenere
Ferro	< 0,1 mg/kg
Rame	< 0,1 mg/kg
Alluminio	< 0,1 mg/kg
Fluido termovettore	Per rabbocchi utilizzare lo stesso prodotto già presente.









# CONDIZIONI GENERALI DI VENDITA

## GENERALITÀ

Nessuna deroga alle condizioni di seguito indicate sarà valida salvo nostra esplicita dichiarazione scritta le condizioni si intendono accettate dal Committente col fatto dell'ordinazione o del ritiro della merce. I dati e le illustrazioni dei nostri cataloghi o listini non sono impegnativi e possono essere soggetti alle modifiche da noi ritenute opportune.

## PREZZO E PAGAMENTO

Il prezzo dovuto dal cliente per i prodotti sarà quello indicato nella conferma d'ordine. I termini di pagamento si considereranno sempre essenziali. Nel caso in cui il cliente risulti inadempiente alle condizioni di pagamento di cui sopra, fatto salvo il diritto alla risoluzione ed ogni altro diritto spettante in base alla legge o alle presenti condizioni, il Fornitore si riserva il diritto di sospendere e/o interrompere immediatamente la fornitura di ulteriori prodotti, senza alcuna conseguente responsabilità. In aggiunta a quanto sopra, in caso di adempimento al pagamento del prezzo, il Fornitore avrà il diritto di compensare eventuali suoi debiti nei confronti del cliente.

## ORDINI

Il ricevimento dell'ordine non impegna SAE Trattamento Acqua srl fino a quando la medesima non abbia espressamente accettato l'ordine stesso tramite esplicita conferma d'ordine scritta o con la diretta spedizione della merce. SAE Trattamento Acqua srl si riserva il diritto di non accettare ordini che indicano:

- Condizioni di fornitura (prezzi, sconti, resa e pagamento) diverse da quelle concordate con l'ufficio Commerciale SAE Trattamento Acqua srl;
- Garanzie diverse da quelle riportate nelle presenti "Condizioni generali di vendita";
- Penalità non specificamente concordate e approvate per iscritto;
- Costi e servizi non accordati;
- Richieste di documenti e/o certificati non disponibili;
- Quant'altro non indicato nelle presenti "Condizioni generali di vendita";

Ogni ordine potrà essere evaso anche parzialmente o in più riprese.

## CODICI PRODOTTI

Usare sempre i codici dei prodotti per evitare errori nelle forniture, soprattutto per ordini inviati a mezzo fax e/o e-mail.

## IMBALLI

I prezzi riportati nel nostro listino comprendono, ove previsto, l'imballo o la confezione.

## SPEDIZIONE

Le spedizioni vengono col mezzo da noi giudicato più conveniente, qualora il Committente non indichi espressamente il mezzo di spedizione. La merce viaggia a rischio e pericolo del Committente anche se spedita in porto franco ed ogni nostra responsabilità cessa dal momento in cui essa lascia i ns. magazzini. Spetta in ogni caso al Destinatario verificare, prima di accettarla, peso, quantità e condizione della merce ed inoltrare a chi di dovere, gli eventuali reclami. Trascorsi 8 (otto) giorni dall'arrivo non si accettano più reclami né sulla merce né sulla quantità.

## GARANZIA

La durata della garanzia, salvo quanto diversamente previsto, a partire dalla data di consegna di 24 mesi. La garanzia non si applica né sui materiali di consumo, né alle parti d'usura (es. cartucce, lampade a raggi UV, membrane osmotiche, ...). La garanzia non si applica alle sostituzioni o riparazioni che risultassero conseguenti all'usura normale dei materiali, dal loro uso difettoso, dal mancato rispetto delle istruzioni d'uso o di manutenzione, da difetti di manutenzione e/o improprio utilizzo (ovvero modifiche apportate senza il nostro consenso, utilizzo con acque aventi caratteristiche diverse per le quali è stata prodotta l'apparecchiatura), dalla mancanza di vigilanza o di errato immagazzinamento o collocamento, da anomalie derivanti dell'utilizzo di parti di ricambio o di usura che non sono di origine del fornitore e/o omologate dallo stesso. La garanzia comprende la sostituzione o riparazione della merce presso il ns. stabilimento, con oneri di trasporto, smontaggio e rimontaggio a carico dell'acquirente.

## DIRITTI DI PROPRIETÀ INTELLETTUALE

Qualsiasi disegno, catalogo o documento tecnico inviato al cliente, prima o dopo la conclusione del contratto, rimane in esclusiva proprietà del fornitore e non potrà essere copiato, riprodotto, trasmesso o comunicato a terzi senza il consenso preventivo scritto del fornitore, in quanto di natura strettamente confidenziale. La violazione di tale obbligo darà diritto al fornitore di risolvere il contratto e richiedere il risarcimento del danno subito.

## FORZA MAGGIORI

Il Fornitore potrà sospendere l'esecuzione dell'ordine quando tale esecuzione sia resa impossibile o irragionevolmente onerosa da un impedimento imprevedibile indipendente dalla sua volontà quale ad esempio: sciopero, boicottaggio, serrata, incendio, guerra, sommosse e rivoluzioni, requisizioni embargo, interruzioni di energia, ritardi nella consegna di componenti di materie prime.

Il fornitore dovrà comunicare al cliente il verificarsi e la cessazione delle circostanze di forza maggiore.

## RITARDO PAGAMENTO

In caso di ritardo pagamento saranno addebitati gli interessi di mora e le eventuali spese bancarie dalla data di scadenza della fattura alla data effettiva disponibilità del pagamento ricevuto. Il ritardo pagamento comporterà inoltre la sospensione della garanzia e di ulteriori forniture. La merce fornita rimane di nostra proprietà fino al momento in cui il Committente non abbia soddisfatto totalmente le sue obbligazioni.

Art. 4 Punto 1 Direttiva 200/35/CE Parlamento Europeo 29 Giugno 2000.

## RESO MATERIALE

Non si accetta materiale di ritorno senza preventiva autorizzazione di SAE Trattamento Acqua srl ed il reso dovrà avvenire in porto franco a meno di diverso accordo ed approvato in precedenza con SAE Trattamento Acqua srl.

## FORO DI COMPETENZA

In caso di controversie il foro di competenza sarà quello di Padova.

## INFORMATIVA SULLA PRIVACY

Il cliente, informato ex art. 13 D.Lgs. 196/2003, esprime il proprio consenso al trattamento dei dati personali forniti.

Ai sensi e per gli effetti di cui gli artt. 1341 - 1342 Cod. Ci. Il cliente dichiara di conoscere le condizioni generali del fornitore.



Viale A. Palladio, 11/1 - Z.A. Vigorovea - 35020 Sant'Angelo di Piove di Sacco (PD)  
Tel. 049 9710500 - Fax 049 9705804 - [info@saetrattamentoacqua.it](mailto:info@saetrattamentoacqua.it)  
[www.saetrattamentoacqua.it](http://www.saetrattamentoacqua.it)

