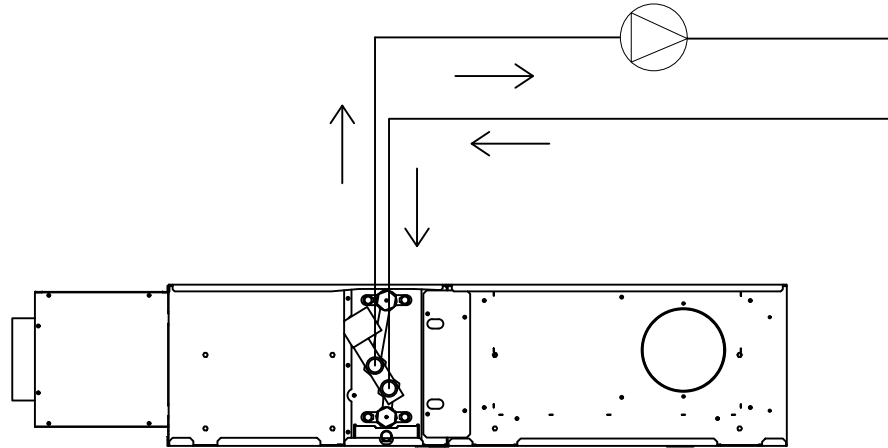
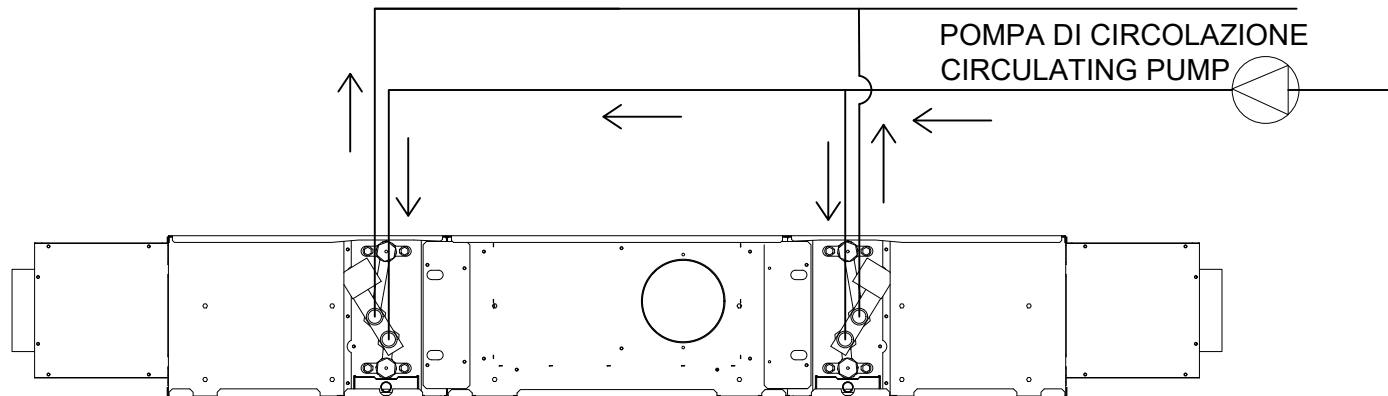


POMPA DI CIRCOLAZIONE CIRCULATING PUMP



Valvola da 3/4" GM di serie con bypass.
Tubo scarico condensa diametro 16mm
3/4" GM standard valve with by pass
Discharging pipe diameter 16mm



Valvola da 3/4" GM di serie con bypass.
Tubo scarico condensa diametro 16mm
3/4" GM standard valve with by pass
Discharging pipe diameter 16mm