

NORMA  
BRASILEIRA

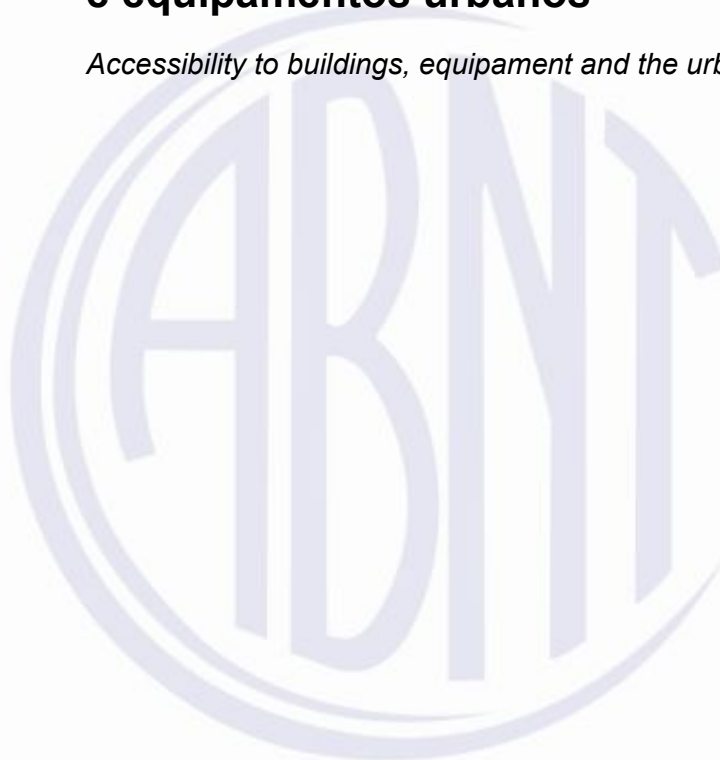
**ABNT NBR  
9050**

Quarta edição  
03.08.2020

---

**Acessibilidade a edificações, mobiliário, espaços  
e equipamentos urbanos**

*Accessibility to buildings, equipment and the urban environment*



ICS 91.010.99

ISBN 978-65-5659-371-5



ASSOCIAÇÃO  
BRASILEIRA  
DE NORMAS  
TÉCNICAS

Número de referência  
ABNT NBR 9050:2020  
147 páginas

© ABNT 2020



© ABNT 2020

Todos os direitos reservados. A menos que especificado de outro modo, nenhuma parte desta publicação pode ser reproduzida ou utilizada por qualquer meio, eletrônico ou mecânico, incluindo fotocópia e microfilme, sem permissão por escrito da ABNT.

ABNT

Av. Treze de Maio, 13 - 28º andar

20031-901 - Rio de Janeiro - RJ

Tel.: + 55 21 3974-2300

Fax: + 55 21 3974-2346

[abnt@abnt.org.br](mailto:abnt@abnt.org.br)

[www.abnt.org.br](http://www.abnt.org.br)

**Sumário**

Página

<b>Prefácio</b> .....	<b>xiii</b>
<b>1</b> <b>Escopo</b> .....	<b>1</b>
<b>2</b> <b>Referências normativas</b> .....	<b>1</b>
<b>3</b> <b>Termos, definições e abreviaturas</b> .....	<b>2</b>
<b>3.1</b> <b>Termos e definições</b> .....	<b>2</b>
<b>3.2</b> <b>Abreviaturas</b> .....	<b>6</b>
<b>4</b> <b>Parâmetros antropométricos</b> .....	<b>7</b>
<b>4.1</b> <b>Pessoas em pé</b> .....	<b>7</b>
<b>4.2</b> <b>Pessoas em cadeira de rodas (P.C.R.)</b> .....	<b>8</b>
<b>4.2.1</b> <b>Cadeira de rodas</b> .....	<b>8</b>
<b>4.2.2</b> <b>Módulo de referência (M.R.)</b> .....	<b>8</b>
<b>4.3</b> <b>Área de circulação e manobra</b> .....	<b>9</b>
<b>4.3.1</b> <b>Largura para deslocamento em linha reta de pessoas em cadeira de rodas</b> .....	<b>9</b>
<b>4.3.2</b> <b>Largura para transposição de obstáculos isolados</b> .....	<b>10</b>
<b>4.3.3</b> <b>Mobiliários na rota acessível</b> .....	<b>10</b>
<b>4.3.4</b> <b>Área para manobra de cadeiras de rodas sem deslocamento</b> .....	<b>11</b>
<b>4.3.5</b> <b>Manobra de cadeiras de rodas com deslocamento</b> .....	<b>12</b>
<b>4.3.6</b> <b>Posicionamento de cadeiras de rodas em espaços confinados</b> .....	<b>13</b>
<b>4.3.7</b> <b>Proteção contra queda ao longo das áreas de circulação</b> .....	<b>14</b>
<b>4.4</b> <b>Área de transferência</b> .....	<b>16</b>
<b>4.5</b> <b>Área de aproximação</b> .....	<b>16</b>
<b>4.6</b> <b>Alcance manual</b> .....	<b>17</b>
<b>4.6.1</b> <b>Dimensões referenciais para alcance manual</b> .....	<b>17</b>
<b>4.6.2</b> <b>Aplicação das dimensões referenciais para alcance lateral de pessoa em cadeira de rodas</b> .....	<b>20</b>
<b>4.6.3</b> <b>Superfície de trabalho</b> .....	<b>21</b>
<b>4.6.4</b> <b>Ângulos para execução de forças de tração e compressão</b> .....	<b>23</b>
<b>4.6.5</b> <b>Empunhadura</b> .....	<b>24</b>
<b>4.6.6</b> <b>Maçanetas, barras antipânico e puxadores</b> .....	<b>24</b>
<b>4.6.7</b> <b>Controles (dispositivos de comando ou acionamento)</b> .....	<b>25</b>
<b>4.6.8</b> <b>Dispositivo para travamento de portas</b> .....	<b>26</b>
<b>4.6.9</b> <b>Altura para comandos e controles</b> .....	<b>26</b>
<b>4.7</b> <b>Assentos para pessoas obesas</b> .....	<b>26</b>
<b>4.8</b> <b>Parâmetros visuais</b> .....	<b>27</b>
<b>4.8.1</b> <b>Ângulos de alcance visual</b> .....	<b>27</b>
<b>4.8.2</b> <b>Aplicação dos ângulos de alcance visual</b> .....	<b>28</b>
<b>4.9</b> <b>Parâmetro auditivo</b> .....	<b>31</b>
<b>5</b> <b>Informação e sinalização</b> .....	<b>32</b>
<b>5.1</b> <b>Informação</b> .....	<b>32</b>
<b>5.1.1</b> <b>Geral</b> .....	<b>32</b>
<b>5.1.2</b> <b>Transmissão</b> .....	<b>32</b>

5.1.3	Princípio dos dois sentidos .....	32
5.2	Sinalização.....	32
5.2.1	Geral .....	32
5.2.2	Classificação .....	32
5.2.3	Amplitude.....	33
5.2.4	Categorias.....	33
5.2.5	Instalação .....	33
5.2.6	Tipos.....	33
5.2.7	Informações essenciais.....	34
5.2.8	Disposição .....	34
5.2.9	Linguagem .....	36
5.3	Símbolos .....	40
5.3.1	Gerais .....	40
5.3.2	Símbolo internacional de acesso – SIA.....	41
5.3.3	Símbolo internacional de pessoas com deficiência visual.....	41
5.3.4	Símbolo internacional de pessoas com deficiência auditiva.....	42
5.3.5	Símbolos complementares.....	42
5.4	Aplicações essenciais .....	46
5.4.1	Sinalização de portas e passagens .....	46
5.4.2	Planos e mapas acessíveis .....	46
5.4.3	Sinalização de pavimento .....	47
5.4.4	Sinalização de degraus.....	48
5.4.5	Sinalização de elevadores e plataformas elevatórias.....	49
5.4.6	Sinalização tátil e visual no piso .....	49
5.5	Sinalização de emergência.....	49
5.5.1	Condições gerais .....	49
5.5.2	Sinalização de área de resgate, de espaço reservado para P.C.R. e de vaga reservada para veículo .....	50
5.6	Alarmes .....	50
5.6.1	Condições gerais .....	50
5.6.2	Características.....	51
5.6.3	Instalações.....	51
5.6.4	Aplicações essenciais .....	51
6	Acessos e circulação.....	52
6.1	Rota acessível .....	52
6.1.1	Geral .....	52
6.1.2	Iluminação.....	52
6.2	Acessos – Condições gerais.....	52
6.3	Circulação – Piso .....	53
6.3.1	Condições gerais .....	53
6.3.2	Revestimentos.....	53
6.3.3	Inclinação.....	53
6.3.4	Desníveis .....	53

6.3.5	Grelhas e juntas de dilatação .....	54
6.3.6	Tampas de caixas de inspeção e de visita .....	54
6.3.7	Capachos, forrações, carpetes, tapetes e similares .....	54
6.3.8	Sinalização no piso .....	54
6.4	Rota de fuga e área de resgate – Condições gerais .....	54
6.4.1	Rota de fuga.....	54
6.4.2	Área de resgate .....	55
6.5	Área de descanso.....	56
6.6	Rampas .....	56
6.6.1	Gerais .....	56
6.6.2	Dimensionamento .....	56
6.6.3	Guia de balizamento .....	58
6.6.4	Patamares das rampas .....	59
6.7	Degraus e escadas fixas em rotas acessíveis .....	59
6.7.1	Características dos pisos e espelhos .....	59
6.7.2	Dimensionamento de degraus isolados .....	60
6.8	Escadas .....	60
6.9	Corrimãos e guarda-corpos .....	61
6.9.1	Generalidades.....	61
6.9.2	Guarda-corpos.....	62
6.9.3	Corrimãos .....	62
6.9.4	Corrimão em degrau isolado.....	64
6.10	Equipamentos eletromecânicos de circulação .....	65
6.10.1	Condições gerais .....	65
6.10.2	Elevador vertical ou inclinado .....	67
6.10.3	Plataforma de elevação vertical .....	67
6.10.4	Plataforma de elevação inclinada .....	67
6.10.5	Esteira rolante horizontal ou inclinada .....	68
6.10.6	Escada rolante com plataforma para cadeira de rodas.....	68
6.10.7	Dispositivos complementares de circulação .....	68
6.11	Circulação interna .....	68
6.11.1	Corredores .....	68
6.11.2	Portas .....	69
6.11.3	Janelas .....	73
6.12	Circulação externa .....	73
6.12.1	Inclinação transversal .....	74
6.12.2	Inclinação longitudinal .....	74
6.12.3	Dimensões mínimas da calçada .....	74
6.12.4	Acesso do veículo ao lote .....	75
6.12.5	Obras sobre o passeio .....	77
6.12.6	Dimensionamento das faixas livres .....	77
6.12.7	Travessia de pedestres em vias públicas ou em áreas internas de edificações .....	78
6.12.8	Sinalização da travessia .....	81

6.13	Passarelas de pedestres .....	81
6.14	Vagas reservadas para veículos .....	81
6.14.1	Condições das vagas .....	81
6.14.2	Circulação de pedestre em estacionamentos .....	82
6.14.3	Previsão de vagas reservadas .....	82
6.15	Portões de acesso a garagens.....	82
7	Sanitários, banheiros e vestiários.....	82
7.1	Requisitos gerais .....	82
7.2	Tolerâncias dimensionais.....	82
7.3	Localização.....	82
7.4	Quantificação e características .....	82
7.5	Dimensões do sanitário acessível e do boxe sanitário acessível.....	84
7.6	Barras de apoio .....	87
7.7	Bacia sanitária.....	88
7.7.1	Áreas de transferência.....	88
7.7.2	Instalação de bacias convencionais, com caixas acopladas ou suspensas e barras de apoio.....	89
7.7.3	Acionamento da válvula de descarga .....	97
7.8	Instalação de lavatório e barras de apoio.....	98
7.9	Sanitários e banheiros com trocador para criança e adulto – Sanitário familiar.....	101
7.10	Sanitário coletivo .....	101
7.10.1	Boxes comuns.....	101
7.10.2	Boxes com barras de apoio .....	102
7.10.3	Lavatórios em sanitários coletivos .....	102
7.10.4	Mictório .....	103
7.11	Acessórios para sanitários acessíveis e coletivos.....	104
7.11.1	Espelhos .....	104
7.11.2	Papeleiras .....	105
7.11.3	Cabide .....	106
7.11.4	Porta-objetos .....	106
7.11.5	Puxador horizontal.....	106
7.12	Banheiros acessíveis e vestiários com banheiro conjugados .....	106
7.12.1	Boxe para chuveiro e ducha .....	106
7.12.2	Comandos.....	107
7.12.3	Barras de apoio em boxes para chuveiros .....	107
7.12.4	Desnível do piso do boxe do chuveiro e vestiários.....	108
7.13	Banheira.....	108
7.14	Vestiários .....	110
7.14.1	Cabinas .....	110
7.14.2	Bancos .....	111
7.14.3	Armários.....	112
7.14.4	Espelhos .....	112
7.14.5	Cabides e porta-objetos .....	112

<b>8</b>	<b>Mobiliário urbano .....</b>	<b>112</b>
<b>8.1</b>	<b>Condições gerais .....</b>	<b>112</b>
<b>8.2</b>	<b>Condições específicas.....</b>	<b>113</b>
<b>8.2.1</b>	<b>Pontos de embarque e desembarque de transporte público .....</b>	<b>113</b>
<b>8.2.2</b>	<b>Semáforo de pedestre .....</b>	<b>113</b>
<b>8.3</b>	<b>Telefones públicos .....</b>	<b>113</b>
<b>8.4</b>	<b>Cabinas telefônicas .....</b>	<b>113</b>
<b>8.5</b>	<b>Bebedouros .....</b>	<b>114</b>
<b>8.5.1</b>	<b>Bebedouros de bica .....</b>	<b>114</b>
<b>8.5.2</b>	<b>Bebedouros de garrafão e outros modelos .....</b>	<b>115</b>
<b>8.6</b>	<b>Lixeiras e contentores para reciclados.....</b>	<b>115</b>
<b>8.7</b>	<b>Cabinas de sanitários públicos .....</b>	<b>115</b>
<b>8.8</b>	<b>Ornamentação da paisagem e ambientação urbana – Vegetação .....</b>	<b>115</b>
<b>8.9</b>	<b>Assentos públicos .....</b>	<b>115</b>
<b>9</b>	<b>Mobiliário .....</b>	<b>116</b>
<b>9.1</b>	<b>Condições gerais .....</b>	<b>116</b>
<b>9.2</b>	<b>Balcão, bilheterias e balcões de informação .....</b>	<b>116</b>
<b>9.2.1</b>	<b>Balcão de atendimento e de caixa bancário.....</b>	<b>116</b>
<b>9.2.2</b>	<b>Caixas de pagamento .....</b>	<b>117</b>
<b>9.2.3</b>	<b>Bilheterias, balcões de informação e similares .....</b>	<b>117</b>
<b>9.2.4</b>	<b>Acessibilidade ao atendente .....</b>	<b>117</b>
<b>9.3</b>	<b>Mesas ou superfícies .....</b>	<b>117</b>
<b>9.3.1</b>	<b>Mesas ou superfícies de trabalho .....</b>	<b>117</b>
<b>9.3.2</b>	<b>Mesas ou superfícies de refeição .....</b>	<b>118</b>
<b>9.3.3</b>	<b>Superfícies de apoio para bandeja ou similares .....</b>	<b>118</b>
<b>9.4</b>	<b>Equipamentos de controle de acesso e máquinas de autoatendimento.....</b>	<b>119</b>
<b>9.4.1</b>	<b>Equipamentos de controle de acesso.....</b>	<b>119</b>
<b>9.4.2</b>	<b>Caixas de autoatendimento bancário .....</b>	<b>119</b>
<b>9.4.3</b>	<b>Máquinas de autoatendimento para compra de produtos .....</b>	<b>119</b>
<b>10</b>	<b>Equipamentos urbanos .....</b>	<b>120</b>
<b>10.1</b>	<b>Geral .....</b>	<b>120</b>
<b>10.2</b>	<b>Bens tombados .....</b>	<b>121</b>
<b>10.3</b>	<b>Cinemas, teatros, auditórios e similares .....</b>	<b>121</b>
<b>10.3.1</b>	<b>Gerais .....</b>	<b>121</b>
<b>10.3.2</b>	<b>Localização dos espaços para P.C.R. e assentos para P.M.R. e P.O. ....</b>	<b>121</b>
<b>10.3.3</b>	<b>Posicionamento dos espaços e assentos em edifícios existentes .....</b>	<b>125</b>
<b>10.3.4</b>	<b>Dimensões dos espaços para P.C.R. e assentos para P.M.R. e P.O. ....</b>	<b>125</b>
<b>10.3.5</b>	<b>Espaço para o cão-guia.....</b>	<b>127</b>
<b>10.4</b>	<b>Plateia, palco e bastidores – Circulação.....</b>	<b>127</b>
<b>10.5</b>	<b>Sistemas auxiliares de comunicação.....</b>	<b>127</b>
<b>10.6</b>	<b>Camarins.....</b>	<b>128</b>
<b>10.7</b>	<b>Locais de exposições .....</b>	<b>128</b>
<b>10.8</b>	<b>Restaurantes, refeitórios, bares e similares.....</b>	<b>128</b>

10.9	Locais de hospedagem .....	128
10.10	Serviços de saúde .....	130
10.11	Locais de esporte, lazer e turismo .....	130
10.12	Piscinas.....	131
10.13	Parques, praças e locais turísticos .....	134
10.14	Praias.....	134
10.15	Escolas.....	134
10.16	Bibliotecas e centros de leitura .....	135
10.17	Locais de comércio .....	136
10.18	Estabelecimento bancário.....	136
10.19	Atendimento ao público .....	137
10.20	Delegacias e penitenciárias .....	137
<b>Anexo A</b> (informativo) <b>Desenho universal e seus princípios</b> .....		<b>138</b>
<b>Anexo B</b> (informativo) <b>Fatores relevantes de projeto</b> .....		<b>140</b>
B.1	<b>Informação</b> .....	<b>140</b>
B.2	<b>A importância do uso da sinalização tátil e visual no piso</b> .....	<b>141</b>
B.3	<b>Língua Brasileira de Sinais – Libras</b> .....	<b>141</b>
B.4	<b>Localização da informação</b> .....	<b>141</b>
B.5	<b>Contraste visual</b> .....	<b>141</b>
B.6	<b>Determinação das diferenças de luminância – LRV</b> .....	<b>141</b>
B.7	<b>Diferença entre valores de LRV</b> .....	<b>142</b>
B.8	<b>Medidor de LRV</b> .....	<b>142</b>
<b>Anexo C</b> (informativo) <b>Detalhamento de barras de apoio</b> .....		<b>143</b>
<b>Anexo D</b> (informativo) <b>Sanitário para uso de pessoa ostomizada</b> .....		<b>146</b>
<b>Bibliografia</b> .....		<b>147</b>

**Figuras**

Figura 1	– Dimensões referenciais para descolamento de pessoa em pé .....	<b>8</b>
Figura 2	– Cadeira de rodas manual, motorizada e esportiva.....	<b>8</b>
Figura 3	– Dimensões do módulo de referência (M.R.).....	<b>8</b>
Figura 4	– Largura para deslocamento em linha reta .....	<b>9</b>
Figura 5	– Transposição de obstáculos isolados.....	<b>10</b>
Figura 6	– Mobiliários na rota acessível.....	<b>10</b>
Figura 7	– Área para manobra de cadeira de rodas sem deslocamento.....	<b>11</b>
Figura 8	– Área para manobra de cadeiras de rodas com deslocamento .....	<b>12</b>
Figura 9	– Espaços para cadeira de rodas em áreas confinadas .....	<b>13</b>
Figura 10	– Exemplos de proteção contra queda.....	<b>14</b>
Figura 11	– Alcance manual frontal – Pessoa em pé .....	<b>15</b>
Figura 12	– Alcance manual frontal – Pessoa sentada.....	<b>16</b>
Figura 13	– Alcance manual frontal com superfície de trabalho – Pessoa em cadeira de rodas .....	<b>17</b>
Figura 14	– Alcance manual lateral sem deslocamento do tronco.....	<b>18</b>
Figura 15	– Alcance manual lateral e frontal com deslocamento do tronco .....	<b>19</b>



Figura 16 – Superfície de trabalho.....	20
Figura 17 – Ângulos para execução de forças de tração e compressão – Plano horizontal.....	21
Figura 18 – Ângulos para execução de forças de tração e compressão – Plano lateral.....	21
Figura 19 – Empunhadura e seção do corrimão .....	22
Figura 20 – Maçanetas e puxadores – Exemplos .....	23
Figura 21 – Controles – Vista lateral.....	23
Figura 22 – Altura para comandos e controles .....	24
Figura 23 – Dimensões para assentos de pessoas obesas .....	25
Figura 24 – Ângulo visual – Plano vertical.....	25
Figura 25 – Ângulo visual – Plano horizontal.....	26
Figura 26 – Cones visuais da pessoa em pé – Exemplo .....	27
Figura 27 – Cones visuais da pessoa sentada – Exemplo .....	28
Figura 28 – Cones visuais da pessoa em cadeira de rodas – Exemplo.....	29
Figura 29 – Arranjo geométrico dos pontos em Braille.....	37
Figura 30 – Formato do relevo do ponto em Braille.....	37
Figura 31 – Símbolo internacional de acesso – Forma A .....	39
Figura 32 – Símbolo internacional de acesso – Forma B.....	39
Figura 33 – Símbolo internacional de pessoas com deficiência visual .....	40
Figura 34 – Símbolo internacional de pessoas com deficiência auditiva.....	40
Figura 35 – Grávida .....	41
Figura 36 – Pessoa com criança de colo .....	41
Figura 37 – Pessoa idosa.....	41
Figura 38 – Pessoa obesa.....	41
Figura 39 – Pessoa com mobilidade reduzida.....	41
Figura 40 – Pessoa com deficiência visual acompanhada de cão-guia.....	41
Figura 41 – Sanitário feminino .....	42
Figura 42 – Sanitário masculino .....	42
Figura 43 – Sanitário feminino e masculino .....	42
Figura 44 – Sanitário feminino acessível .....	42
Figura 45 – Sanitário masculino acessível .....	42
Figura 46 – Sanitário feminino e masculino acessível .....	42
Figura 47 – Sanitário familiar acessível .....	42
Figura 48 – Elevador .....	43
Figura 49 – Escada rolante .....	43
Figura 50 – Escada rolante com degrau para cadeira de rodas .....	43
Figura 51 – Escada .....	43
Figura 52 – Escada com plataforma móvel.....	43
Figura 53 – Rampa.....	43
Figura 54 – Esteira rolante.....	43
Figura 55 – Símbolos internacionais de informação .....	43
Figura 56 – Telefone .....	43
Figura 57 – Telefone com teclado .....	43
Figura 58 – Telefone com amplificador sonoro .....	43

Figura 59 – Sinalização de portas e passagens – Faixa de alcance acessível .....	44
Figura 60 – Sinalização de pavimento e corrimão .....	45
Figura 61 – Sinalização de degraus .....	47
Figura 62 – Sinalização tátil de alerta e relevos táteis de alerta instalados no piso .....	49
Figura 63 – Sinalização tátil direcional e relevos táteis direcionais instalados no piso .....	50
Figura 64 – Área de resgate para pessoa com deficiência.....	51
Figura 65 – Sinalização do espaço para P.C.R. ....	51
Figura 66 – Sinalização de estacionamento para pessoas com deficiência .....	52
Figura 67 – Possibilidade de posicionamento do dispositivo de alarme no banheiro – Exemplos .....	53
Figura 68 – Tratamento de desníveis.....	55
Figura 69 – Área reservada para cadeira de rodas em área de resgate – Exemplos.....	57
Figura 70 – Dimensionamento de rampas .....	58
Figura 71 – Rampa em curva – Planta.....	59
Figura 72 – Guia de balizamento.....	60
Figura 73 – Patamares das rampas – Vista superior .....	60
Figura 74 – Altura e largura do degrau.....	61
Figura 75 – Escada com lances curvos – Vista superior.....	62
Figura 76 – Corrimãos em escada e rampa .....	63
Figura 77 – Corrimão intermediário interrompido no patamar .....	64
Figura 78 – Corrimão central.....	65
Figura 79 – Sinalização de piso junto à plataforma de elevação inclinada – Vista superior .....	68
Figura 80 – Espaço para transposição de portas.....	69
Figura 81 – Deslocamento frontal.....	70
Figura 82 – Deslocamento lateral .....	70
Figura 83 – Vãos de portas de correr e sanfonada .....	70
Figura 84 – Portas com revestimento e puxador horizontal .....	71
Figura 85 – Porta do tipo vaivém .....	72
Figura 86 – Sinalização nas portas e paredes de vidro .....	73
Figura 87 – Alcance de janela .....	73
Figura 88 – Faixas de uso da calçada – Corte.....	75
Figura 89 – Acesso do veículo ao lote .....	76
Figura 90 – Rampas de acesso provisórias – Vista superior.....	77
Figura 91 – Redução do percurso de travessia – Exemplo – Vista superior.....	78
Figura 92 – Faixa elevada para travessia – Exemplo – Vista superior .....	79
Figura 93 – Rebaixamentos de calçada – Vista superior.....	80
Figura 94 – Faixa de acomodação para travessia – Corte.....	80
Figura 95 – Rebaixamentos de calçada entre canteiros – Vista superior.....	81
Figura 96 – Rebaixamentos de calçadas estreitas.....	81
Figura 97 – Áreas de transferência e manobra para uso da bacia sanitária .....	86
Figura 98 – Área de aproximação para uso do lavatório.....	87
Figura 99 – Medidas mínimas de um sanitário acessível.....	87
Figura 100 – Medidas mínimas de um sanitário acessível em caso de reforma – Vista superior .....	88

Figura 101 – Dimensões das barras de apoio .....	89
Figura 102 – Áreas de transferências para a bacia sanitária .....	90
Figura 103 – Altura da bacia – Vista lateral.....	91
Figura 104 – Bacia com sóculo.....	91
Figura 105 – Bacia convencional com barras de apoio ao fundo e a 90° na parede lateral – Exemplo A.....	93
Figura 106 – Bacia suspensa com barras de apoio ao fundo e a 90° na parede lateral – Exemplo B.....	94
Figura 107 – Bacia com caixa acoplada com barras de apoio ao fundo e a 90° na parede lateral – Exemplo C .....	95
Figura 108 – Sem parede lateral – Bacia convencional ou suspensa com barras de apoio reta e lateral fixa – Exemplo A.....	96
Figura 109 – Sem parede lateral – Bacia com caixa acoplada com barras de apoio reta e lateral fixa – Exemplo B .....	97
Figura 110 – Sem parede lateral – Bacia com caixa acoplada com barra de apoio lateral articulada e fixa – Exemplo C.....	98
Figura 111 – Altura máxima de acionamento da válvula de descarga .....	98
Figura 112 – Área de aproximação frontal – Lavatório .....	99
Figura 113 – Barra de apoio no lavatório – Vista superior .....	101
Figura 114 – Barra de apoio no lavatório – Vista lateral .....	101
Figura 115 – Boxe comum com porta abrindo para o interior .....	102
Figura 116 – Boxe comum com porta abrindo para o exterior.....	103
Figura 117 – Boxe com duas barras de 90° .....	103
Figura 118 – Área de aproximação P.M.R – Mictório – Vista superior.....	104
Figura 119 – Mictório suspenso.....	104
Figura 120 – Mictório de piso – Vista frontal .....	105
Figura 121 – Faixa de alcance de acessórios junto ao lavatório – Vista frontal .....	105
Figura 122 – Altura de instalação do espelho – Vista lateral .....	106
Figura 123 – Localização da papeleira embutida – Vista lateral .....	106
Figura 124 – Localização da papeleira de sobrepor (rolo) – Vista lateral.....	107
Figura 125 – Localização da papeleira de sobrepor (interfolhado) – Vista lateral .....	107
Figura 126 – Boxe para chuveiro .....	109
Figura 127 – Área de transferência para banheira – Plataforma fixa .....	110
Figura 128 – Área de transferência para banheira – Plataforma móvel .....	110
Figura 129 – Localização de barras de apoio – Banheira.....	111
Figura 130 – Cabinas para vestiário acessível – Medidas e localização de barras .....	112
Figura 131 – Bancos para vestiários – Condições de aproximação e área de transferência.....	113
Figura 132 – Telefone acessível – Medidas para instalação e área de aproximação – Perspectiva .....	115
Figura 133 – Banco – Área para transferência – Exemplo – Vista superior .....	117
Figura 134 – Mesa – Medidas e área de aproximação .....	119
Figura 135 – Refeitórios – Medidas e espaço para circulação – Vista frontal.....	120
Figura 136 – Máquina de atendimento automático – Área de aproximação frontal e alcance visual.....	121

Figura 137 – Ângulo visual dos espaços para P.C.R. em cinemas – Vista lateral.....	123
Figura 138 – Ângulo visual dos espaços para P.C.R. em teatros – Vista lateral .....	123
Figura 139 – Anteparos em arquibancadas – Vista lateral .....	124
Figura 140 – Posicionamento, dimensão e cone visual para espaços reservados para P.C.R. e assentos para P.M.R. e P.O – Planta – Exemplo .....	125
Figura 141 – Auditório – Perspectiva .....	126
Figura 142 – Espaços para P.C.R. na primeira fileira – Vista superior .....	126
Figura 143 – Espaços para P.C.R. na última fileira – Vista superior.....	127
Figura 144 – Espaços para P.C.R. em fileira intermediária – Vista superior.....	127
Figura 145 – Assentos para P.M.R. e P.O. – Vista lateral .....	128
Figura 146 – Dormitório acessível – Área de circulação mínima – Exemplo – Vista superior .....	130
Figura 147 – Cozinha – Área de aproximação e medidas para uso .....	131
Figura 148 – Banco de transferência em piscinas .....	133
Figura 149 – Escada submersa – Exemplo – Vistas lateral e superior .....	133
Figura 150 – Escada submersa – Corrimão individual e contínuo .....	134
Figura 151 – Equipamento de transferência para a piscina .....	134
Figura 152 – Terminais de consulta – Exemplo – Vista lateral.....	136
Figura 153 – Estantes em bibliotecas – Exemplo – Vista frontal.....	137
Figura C.1 – Barra de apoio reta .....	144
Figura C.2 – Barra de apoio lateral .....	145
Figura C.3 – Barra de apoio lateral articulada para bacia sanitária.....	145
Figura C.4 – Barra de apoio lateral para lavatório.....	146
Figura C.5 – Barra de apoio 90° .....	146
Figura D.1 – Sanitário para uso de pessoas ostomizada – Vista frontal .....	147
<b>Tabelas</b>	
Tabela 1 – Aplicação e formas de informação e sinalização.....	34
Tabela 2 – Aplicação da diferença do LRV na sinalização – $\Delta$ LRV.....	36
Tabela 3 – Crominância.....	37
Tabela 4 – Dimensionamento de rampas .....	57
Tabela 5 – Dimensionamento de rampas para situações excepcionais .....	58
Tabela 6 – Resumo da sinalização dos equipamentos eletromecânicos de circulação.....	66
Tabela 7 – Número mínimo de sanitários acessíveis.....	83
Tabela 8 – Meios de Acessibilidade para tanque de piscina.....	131

## Prefácio

A Associação Brasileira de Normas Técnicas (ABNT) é o Foro Nacional de Normalização. As Normas Brasileiras, cujo conteúdo é de responsabilidade dos Comitês Brasileiros (ABNT/CB), dos Organismos de Normalização Setorial (ABNT/ONS) e das Comissões de Estudo Especiais (ABNT/CEE), são elaboradas por Comissões de Estudo (CE), formadas pelas partes interessadas no tema objeto da normalização.

Os Documentos Técnicos ABNT são elaborados conforme as regras da ABNT Diretiva 2.

A ABNT chama a atenção para que, apesar de ter sido solicitada manifestação sobre eventuais direitos de patentes durante a Consulta Nacional, estes podem ocorrer e devem ser comunicados à ABNT a qualquer momento (Lei nº 9.279, de 14 de maio de 1996).

Os Documentos Técnicos ABNT, assim como as Normas Internacionais (ISO e IEC), são voluntários e não incluem requisitos contratuais, legais ou estatutários. Os Documentos Técnicos ABNT não substituem Leis, Decretos ou Regulamentos, aos quais os usuários devem atender, tendo precedência sobre qualquer Documento Técnico ABNT.

Ressalta-se que os Documentos Técnicos ABNT podem ser objeto de citação em Regulamentos Técnicos. Nestes casos, os órgãos responsáveis pelos Regulamentos Técnicos podem determinar as datas para exigência dos requisitos de quaisquer Documentos Técnicos ABNT.

A ABNT NBR 9050 foi elaborada no Comitê Brasileiro de Acessibilidade (ABNT/CB-040), pela Comissão de Estudo de Acessibilidade em Edificações (CE-040:000.001). O Projeto circulou em Consulta Nacional conforme Edital nº 08, de 20.08.2012 a 18.10.2012. O Projeto de Emenda 1 circulou em Consulta Nacional conforme Edital nº 11, de 21.11.2017 a 21.01.2018.

A ABNT NBR 9050:2020 equivale ao conjunto ABNT NBR 9050:2015 e Emenda 1, de 03.08.2020, que cancela e substitui a ABNT NBR 9050:2015.

O Escopo em inglês desta Norma Brasileira é o seguinte:

## Scope

*This Standard establishes criteria and technical parameters to be observed when designing, building, and proceeding installation and adjustment of urban buildings to the conditions of accessibility.*

*To establish these criteria and technical parameters, different conditions of mobility and perception of the environment were considered, including or not the use of help devices, such as prostheses, support equipment, wheelchairs, tracking canes, assistive listening systems or any that can complement individual needs.*

*This Standard aims to provide autonomous, independent and safe use of environment, buildings, furniture, equipment and urban elements to the greatest amount of people, regardless of age, height or limitation of mobility or perception.*

*Technical service areas, or restricted areas, such as engine rooms, technical passages, barrels, etc, don't need to be accessible.*

*Accessibility to buildings, equipment and the urban environment*

*Residential multifamily buildings, condominiums and housing need to be accessible in their common areas. Accessible autonomous units need to be located on accessible routes.*

*NOTE All spaces, buildings, urban furniture and equipment designed, constructed, assembled or deployed, as well as renovations and expansions of buildings and urban facilities, match the provisions of this standards to be considered accessible.*



# Acessibilidade a edificações, mobiliário, espaços e equipamentos urbanos

## 1 Escopo

Esta Norma estabelece critérios e parâmetros técnicos a serem observados quanto ao projeto, construção, instalação e adaptação do meio urbano e rural, e de edificações às condições de acessibilidade.

No estabelecimento desses critérios e parâmetros técnicos foram consideradas diversas condições de mobilidade e de percepção do ambiente, com ou sem a ajuda de aparelhos específicos, como próteses, aparelhos de apoio, cadeiras de rodas, bengalas de rastreamento, sistemas assistivos de audição ou qualquer outro que venha a complementar necessidades individuais.

Esta Norma visa proporcionar a utilização de maneira autônoma, independente e segura do ambiente, edificações, mobiliário, equipamentos urbanos e elementos à maior quantidade possível de pessoas, independentemente de idade, estatura ou limitação de mobilidade ou percepção.

As áreas técnicas de serviço ou de acesso restrito, como casas de máquinas, barriletes, passagem de uso técnico, e outros similares, não precisam ser acessíveis.

As edificações residenciais multifamiliares, condomínios e conjuntos habitacionais necessitam ser acessíveis em suas áreas de uso comum. As unidades autônomas acessíveis são localizadas em rota acessível.

**NOTA** Para serem considerados acessíveis, todos os espaços, edificações, mobiliários e equipamentos urbanos que vierem a ser projetados, construídos, montados ou implantados, bem como as reformas e ampliações de edificações e equipamentos urbanos, atendem ao disposto nesta Norma.

## 2 Referências normativas

Os documentos relacionados a seguir são indispensáveis à aplicação deste documento. Para referências datadas, aplicam-se somente as edições citadas. Para referências não datadas, aplicam-se as edições mais recentes do referido documento (incluindo emendas).

ABNT NBR 5410, *Instalações elétricas de baixa tensão*

ABNT NBR 9077, *Saídas de emergência em edifícios*

ABNT NBR 10152, *Níveis de ruído para conforto acústico – Procedimento*

ABNT NBR 10283, *Revestimentos eletrolíticos de metais e plásticos sanitários – Requisitos e métodos de ensaio*

ABNT NBR 10339, *Piscinas – Projeto, execução e manutenção*

ABNT NBR 10898, *Sistema de iluminação de emergência*

ABNT NBR 11003, *Tintas – Determinação da aderência*

ABNT NBR 11785, *Barra antipânico – Requisitos*

ABNT NBR 13434 (todas as partes), *Sinalização de segurança contra incêndio e pânico*

ABNT NBR 13713, *Instalações hidráulicas prediais – Aparelhos automáticos acionados mecanicamente e com ciclo de fechamento automático – Requisitos e métodos de ensaio*

ABNT NBR 14718, *Guarda-corpos para edificação*

ABNT NBR 15097 (todas as partes), *Aparelho sanitário de material cerâmico*

ABNT NBR 15250, *Acessibilidade em caixa de auto-atendimento bancário*

ABNT NBR 15599, *Acessibilidade – Comunicação na prestação de serviços*

ABNT NBR 16537, *Acessibilidade – Sinalização tátil no piso – Diretrizes para elaboração de projetos e instalação*

ABNT NBR ISO 9386 (todas as partes), *Plataformas de elevação motorizadas para pessoas com mobilidade reduzida – Requisitos para segurança, dimensões e operação*

ABNT NBR NM 313, *Elevadores de passageiros – Requisitos de segurança para construção e instalação – Requisitos particulares para a acessibilidade das pessoas, incluindo pessoas com deficiência*

ABNT NBR IEC 60529, *Graus de proteção para invólucros de equipamentos elétricos (código IP)*

ASTM C609-07, *Measurement of light reflectance value and small color differences between pieces of ceramic tile*

### **3 Termos, definições e abreviaturas**

Para os efeitos deste documento, aplicam-se os seguintes termos, definições e abreviaturas.

#### **3.1 Termos e definições**

##### **3.1.1**

##### **acessibilidade**

possibilidade e condição de alcance, percepção e entendimento para utilização, com segurança e autonomia, de espaços, mobiliários, equipamentos urbanos, edificações, transportes, informação e comunicação, inclusive seus sistemas e tecnologias, bem como outros serviços e instalações abertos ao público, de uso público ou privado de uso coletivo, tanto na zona urbana como na rural, por pessoa com deficiência ou mobilidade reduzida

##### **3.1.2**

##### **acessível**

espaços, mobiliários, equipamentos urbanos, edificações, transportes, informação e comunicação, inclusive seus sistemas e tecnologias ou elemento que possa ser alcançado, acionado, utilizado e vivenciado por qualquer pessoa

##### **3.1.3**

##### **adaptável**

espaço, edificação, mobiliário, equipamento urbano ou elemento cujas características possam ser alteradas para que se torne acessível



**3.1.4****adaptado**

espaço, edificação, mobiliário, equipamento urbano ou elemento cujas características originais foram alteradas posteriormente para serem acessíveis

**3.1.5****adequado**

espaço, edificação, mobiliário, equipamento urbano ou elemento cujas características foram originalmente planejadas para serem acessíveis

**3.1.6****ajuda técnica**

produtos, equipamentos, dispositivos, recursos, metodologias, estratégias, práticas e serviços que objetivem promover a funcionalidade, relacionada à atividade e à participação da pessoa com deficiência ou mobilidade reduzida, visando a sua autonomia, independência, qualidade de vida e inclusão social

NOTA Esse termo também pode ser denominado “tecnologia assistiva”.

**3.1.7****área de aproximação**

espaço sem obstáculos, destinado a garantir manobra, deslocamento e aproximação de todas as pessoas, para utilização de mobiliário ou elemento com autonomia e segurança

**3.1.8****área de circulação**

espaço livre de obstáculos, destinado ao uso de todas as pessoas

**3.1.9****área de descanso**

área adjacente e interligada às áreas de circulação interna ou externa às edificações, destinada a usuários que necessitem de paradas temporárias para posterior continuação do trajeto

**3.1.10****área de refúgio ou resgate**

área com acesso direto para uma saída, destinada a manter em segurança pessoas com deficiência ou com mobilidade reduzida, enquanto aguardam socorro em situação de sinistro

**3.1.11****área de transferência**

espaço livre de obstáculos, correspondente no mínimo a um módulo de referência, a ser utilizado para transferência por pessoa com deficiência ou mobilidade reduzida, observando as áreas de circulação e manobra

**3.1.12****banheiro**

cômodo que dispõe de chuveiro ou chuveiro e banheira, bacia sanitária, lavatório, espelho e demais acessórios

**3.1.13****calçada**

parte da via, normalmente segregada e em nível diferente, não destinada à circulação de veículos, reservada ao trânsito de pedestres e, quando possível, à implantação de mobiliário, sinalização, vegetação, placas de sinalização e outros fins

**3.1.14**

**calçada rebaixada**

rampa construída ou implantada na calçada, destinada a promover a concordância de nível entre estes e o leito carroçável

**3.1.15**

**contraste**

diferença perceptível visual, tátil ou sonora

**3.1.16**

**desenho universal**

concepção de produtos, ambientes, programas e serviços a serem utilizados por todas as pessoas, sem necessidade de adaptação ou projeto específico, incluindo os recursos de tecnologia assistiva

NOTA O conceito de desenho universal tem como pressupostos: equiparação das possibilidades de uso, flexibilidade no uso, uso simples e intuitivo, captação da informação, tolerância ao erro, mínimo esforço físico, dimensionamento de espaços para acesso, uso e interação de todos os usuários. É composto por sete princípios, descritos no Anexo A.

**3.1.17**

**elemento**

qualquer dispositivo de comando, acionamento, comutação ou comunicação, como, por exemplo, telefones, intercomunicadores, interruptores, torneiras, registros, válvulas, botoeiras, painéis de comando, entre outros

**3.1.18**

**equipamento urbano**

todos os bens públicos e privados, de utilidade pública, destinados à prestação de serviços necessários ao funcionamento da cidade, em espaços públicos e privados

**3.1.19**

**faixa elevada**

elevação do nível do leito carroçável composto de área plana elevada, sinalizada com faixa para travessia de pedestres e rampa de transposição para veículos, destinada a nivelar o leito carroçável às calçadas em ambos os lados da via

**3.1.20**

**faixa de travessia de pedestres**

sinalização transversal ao leito carroçável, destinada a ordenar e indicar os deslocamentos dos pedestres para a travessia da via

**3.1.21**

**fatores de impedância**

elementos ou condições que possam interferir no fluxo de pedestres, como, por exemplo, mobiliário urbano, entradas de edificações junto ao alinhamento, vitrines junto ao alinhamento, vegetação, postes de sinalização, entre outros

**3.1.22**

**foco de pedestres**

indicação luminosa de permissão ou impedimento de locomoção na faixa apropriada

**3.1.23**

**guia de balizamento**

elemento edificado ou instalado junto aos limites laterais das superfícies de piso, destinado a definir claramente os limites da área de circulação de pedestres

**3.1.24****impraticabilidade**

condição ou conjunto de condições físicas ou legais que possam impedir a adaptação de edificações, mobiliário, equipamentos ou elementos à acessibilidade

**3.1.25****linha-guia**

qualquer elemento natural ou edificado que possa ser utilizado como referência de orientação direcional por todas as pessoas, especialmente as com deficiência visual

**3.1.26****local de reunião**

espaço interno ou externo que acomode grupo de pessoas reunidas para atividades de lazer, cultural, política, social, educacional, religiosa ou para consumo de alimentos e bebidas

**3.1.27****mobiliário urbano**

conjunto de objetos existentes nas vias e nos espaços públicos, superpostos ou adicionados aos elementos de urbanização ou de edificação, de forma que sua modificação ou seu traslado não provoque alterações substanciais nesses elementos, como semáforos, postes de sinalização e similares, terminais e pontos de acesso coletivo às telecomunicações, fontes de água, lixeiras, toldos, marquises, bancos, quiosques e quaisquer outros de natureza análoga

**3.1.28****passeio**

parte da calçada ou da pista de rolamento, neste último caso separada por pintura ou elemento físico, livre de interferências, destinada à circulação exclusiva de pedestres e, excepcionalmente, de ciclistas

**3.1.29****piso tátil**

piso caracterizado por textura e cor contrastantes em relação ao piso adjacente, destinado a constituir alerta ou linha-guia, servindo de orientação, principalmente, às pessoas com deficiência visual ou baixa visão. São de dois tipos: piso tátil de alerta e piso tátil direcional

**3.1.30****rampa**

inclinação da superfície de piso, longitudinal ao sentido de caminamento, com declividade igual ou superior a 5 %

**3.1.31****reforma**

intervenção física em edificação, mobiliário, equipamento urbano ou elemento, que implique a modificação de suas características estruturais e funcionais

**3.1.32****rota acessível**

trajeto contínuo, desobstruído e sinalizado, que conecte os ambientes externos ou internos de espaços e edificações, e que possa ser utilizado de forma autônoma e segura por todas as pessoas, inclusive aquelas com deficiência e mobilidade reduzida. A rota acessível pode incorporar estacionamentos, calçadas rebaixadas, faixas de travessia de pedestres, pisos, corredores, escadas e rampas, entre outros

**3.1.33**

**rota de fuga**

trajeto contínuo, devidamente protegido, constituído por portas, corredores, antecâmaras, passagens externas, balcões, vestíbulos, escadas, rampas ou outros dispositivos de saída ou combinações destes, a ser percorrido pelo usuário, em caso de sinistro de qualquer ponto da edificação, até atingir uma área segura

**3.1.34**

**sanitário**

cômodo que dispõe de bacia sanitária, lavatório, espelho e demais acessórios

**3.1.35**

**serviço assistido**

apoio para auxiliar qualquer pessoa com dificuldade de circular no ambiente ou de utilizar algum equipamento

**3.1.36**

**uso comum**

espaços, salas ou elementos, externos ou internos, disponíveis para o uso de um grupo específico de pessoas (por exemplo, salas em edifício de escritórios, ocupadas geralmente por funcionários, colaboradores e eventuais visitantes)

**3.1.37**

**uso público**

espaços, salas ou elementos externos ou internos, disponíveis para o público em geral. O uso público pode ocorrer em edificações ou equipamentos de propriedade pública ou privada

**3.1.38**

**uso restrito**

espaços, salas ou elementos internos ou externos, disponíveis estritamente para pessoas autorizadas (por exemplo, casas de máquinas, barriletes, passagem de uso técnico e outros com funções similares)

**3.1.39**

**utilização acompanhada**

uso de equipamento com presença de pessoal habilitado em todas as etapas do percurso

**3.1.40**

**utilização autônoma**

uso de equipamento com autonomia total em todas as etapas do percurso

**3.1.41**

**vestiários**

cômodo para a troca de roupa, podendo ser em conjunto com banheiros ou sanitários

NOTA Os termos barreiras, pessoa com deficiência e pessoa com mobilidade reduzida estão definidos em legislação vigente.

**3.2 Abreviaturas**

M.R. – módulo de referência;

P.C.R. – pessoa em cadeira de rodas;

P.M.R. – pessoa com mobilidade reduzida;

P.O. – pessoa obesa;

L.H. – linha do horizonte.

#### 4 Parâmetros antropométricos

Para a determinação das dimensões referenciais, foram consideradas as medidas entre 5 % a 95 % da população brasileira, ou seja, os extremos correspondentes a mulheres de baixa estatura e homens de estatura elevada.

##### 4.1 Pessoas em pé

A Figura 1 apresenta dimensões referenciais para deslocamento de pessoas em pé.

Dimensões em metros

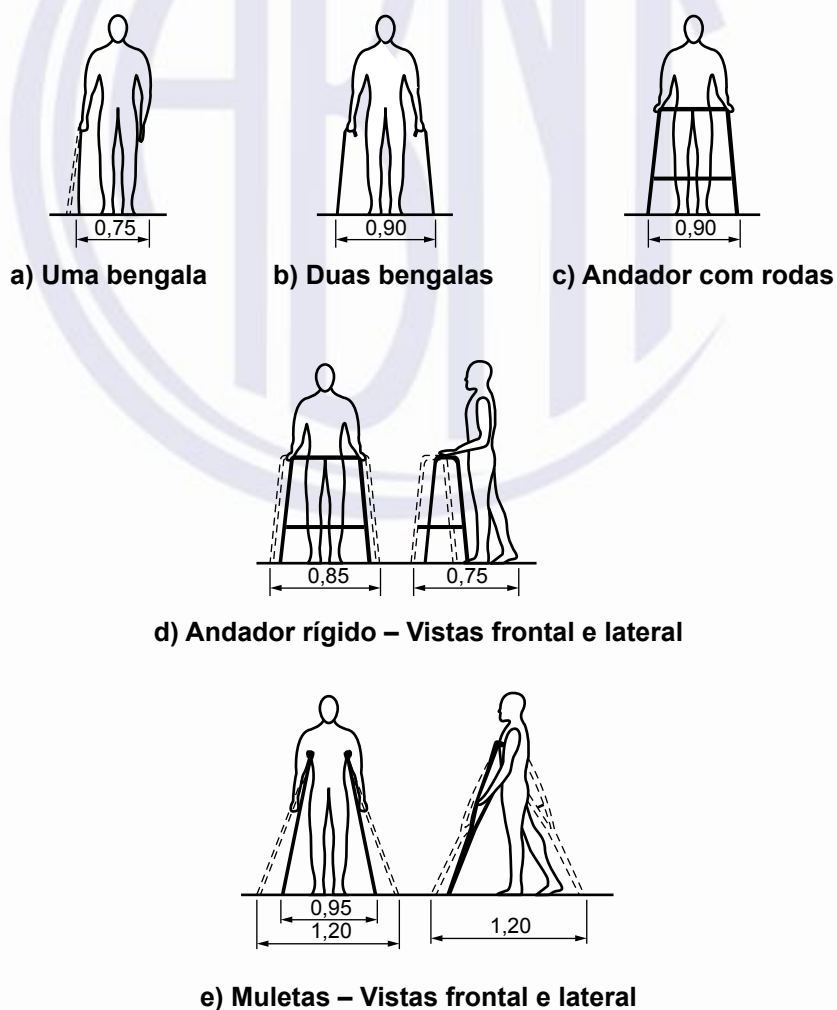


Figura 1 – Dimensões referenciais para deslocamento de pessoas em pé (continua)

Dimensões em metros

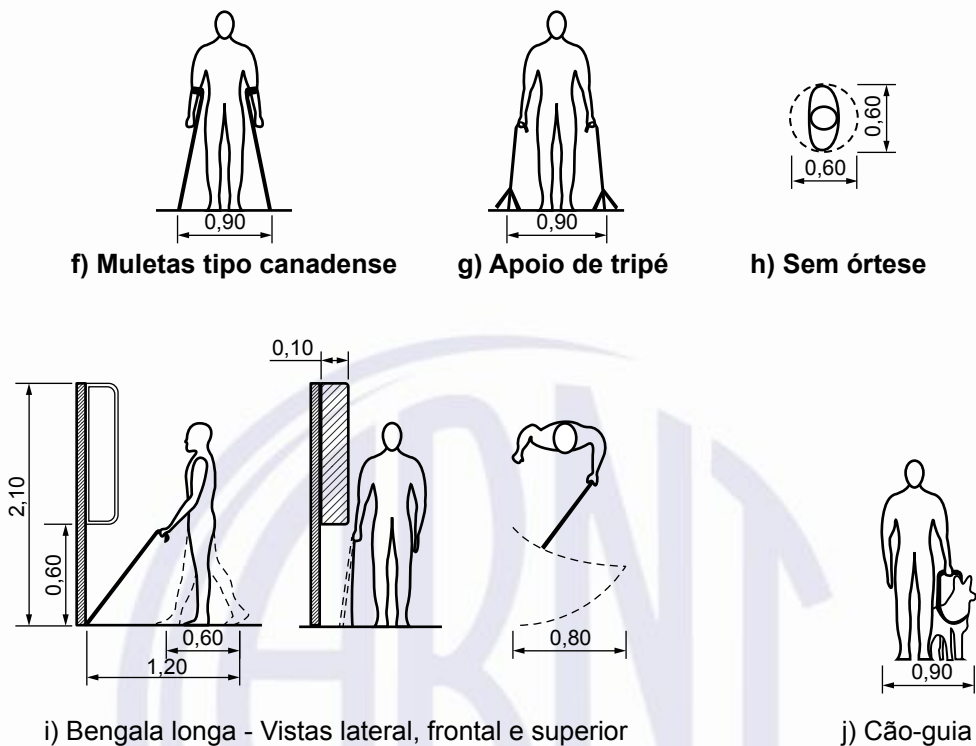


Figura 1 (conclusão)

## 4.2 Pessoas em cadeira de rodas (P.C.R.)

### 4.2.1 Cadeira de rodas

A Figura 2 apresenta dimensões referenciais para cadeiras de rodas manuais ou motorizadas, sem scooter (reboque). A largura mínima frontal das cadeiras esportivas ou cambadas é de 1,00 m.

Dimensões em metros

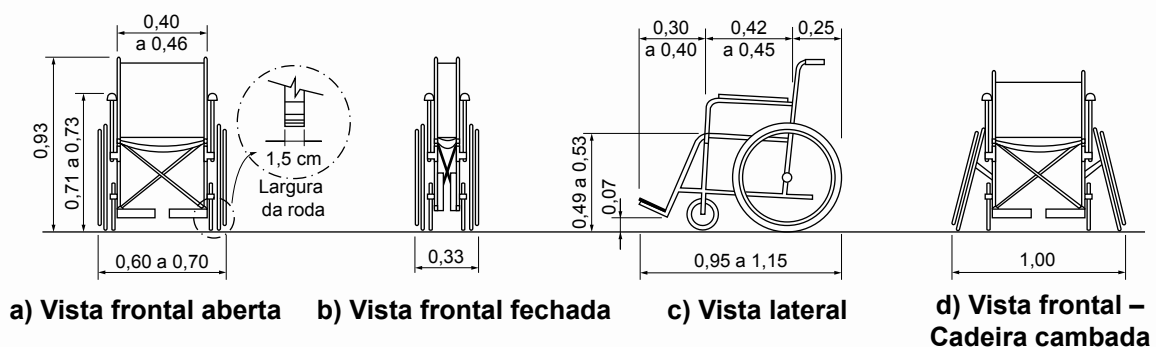
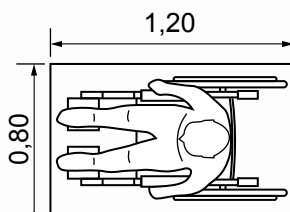


Figura 2 – Cadeira de rodas manual, motorizada e esportiva

### 4.2.2 Módulo de referência (M.R.)

Considera-se o módulo de referência a projeção de 0,80 m por 1,20 m no piso, ocupada por uma pessoa utilizando cadeira de rodas motorizadas ou não, conforme Figura 3.

Dimensões em metros



**Figura 3 – Dimensões do módulo de referência (M.R.)**

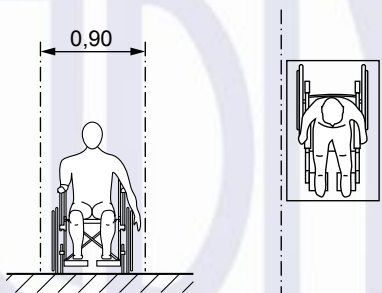
### 4.3 Área de circulação e manobra

Os parâmetros apresentados nesta subseção também se aplicam às crianças em cadeiras de rodas infantis.

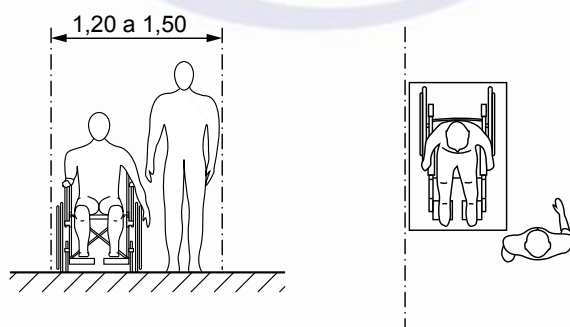
#### 4.3.1 Largura para deslocamento em linha reta de pessoas em cadeira de rodas

A Figura 4 mostra dimensões referenciais para deslocamento em linha reta de pessoas em cadeiras de rodas.

Dimensões em metros

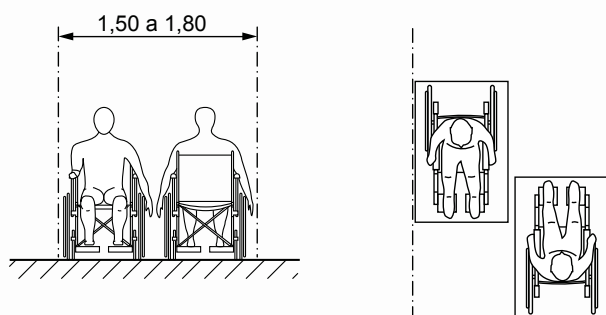


**a) Uma pessoa em cadeira de rodas – Vistas frontal e superior**



**b) Um pedestre e uma pessoa em cadeira de rodas – Vistas frontal e superior**

**Figura 4 – Largura para deslocamento em linha reta (continua)**



c) Duas pessoas em cadeira de rodas – Vistas frontal e superior

Figura 4 (conclusão)

### 4.3.2 Largura para transposição de obstáculos isolados

A Figura 5 mostra dimensões referenciais para a transposição de obstáculos isolados por pessoas em cadeiras de rodas.

A largura mínima necessária para a transposição de obstáculo isolado com extensão de no máximo 0,40 m deve ser de 0,80 m, conforme Figura 5. Quando o obstáculo isolado tiver uma extensão acima de 0,40 m, a largura mínima deve ser de 0,90 m.

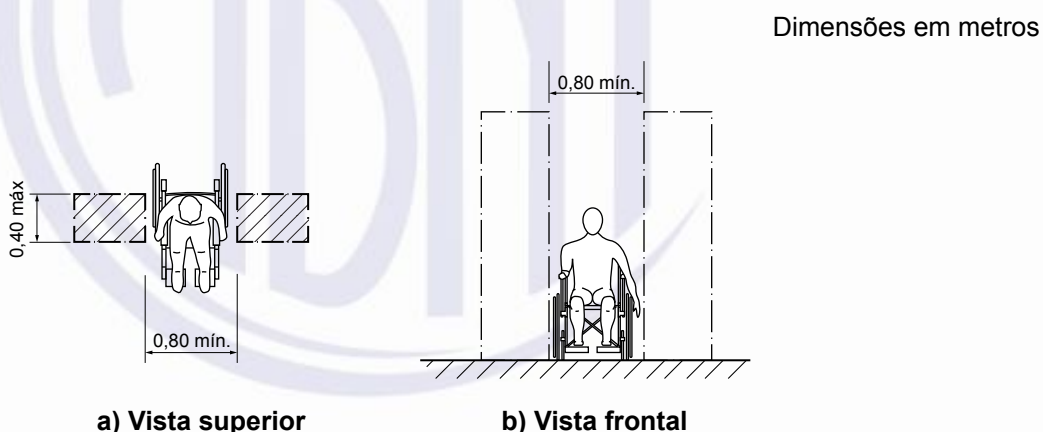


Figura 5 – Transposição de obstáculos isolados

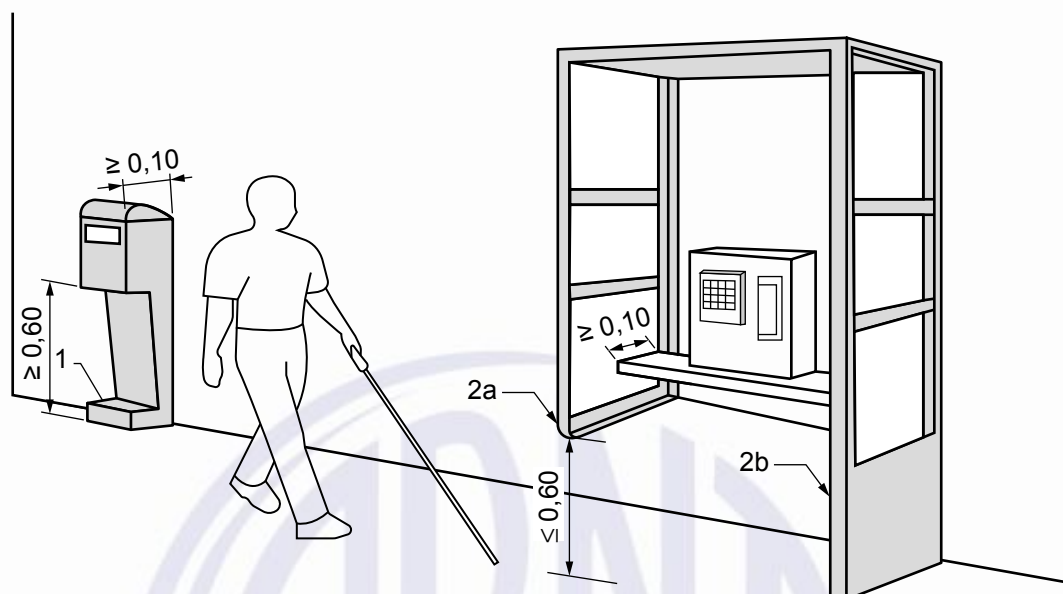
### 4.3.3 Mobiliários na rota acessível

Mobiliários com altura entre 0,60 m até 2,10 m do piso podem representar riscos para pessoas com deficiências visuais, caso tenham saliências com mais de 0,10 m de profundidade.

Quando da impossibilidade de um mobiliário ser instalado fora da rota acessível, ele deve ser projetado com diferença mínima em valor de reflexão da luz (LRV) de 30 pontos, em relação ao plano de fundo, conforme definido em 5.2.9.1.1, e ser detectável com bengala longa ou atender ao descrito em 5.4.6.3.

A Figura 6 apresenta possibilidades que dispensam a instalação de sinalização tátil e visual de alerta.





#### Legenda

- 1 borda ou saliência detectável com bengala longa, instalada na projeção de um mobiliário suspenso, desde que não seja necessária a aproximação de pessoas em cadeiras de rodas
- 2a instalada suspensa, a menos de 0,60 m acima do piso ou
- 2b proteção lateral instalada desde o piso

**Figura 6 – Mobiliários na rota acessível**

#### 4.3.4 Área para manobra de cadeiras de rodas sem deslocamento

As medidas necessárias para a manobra de cadeira de rodas sem deslocamento, conforme a Figura 7, são:

- a) para rotação de 90° = 1,20 m × 1,20 m;
- b) para rotação de 180° = 1,50 m × 1,20 m;
- c) para rotação de 360° = círculo com diâmetro de 1,50 m.

Dimensões em metros

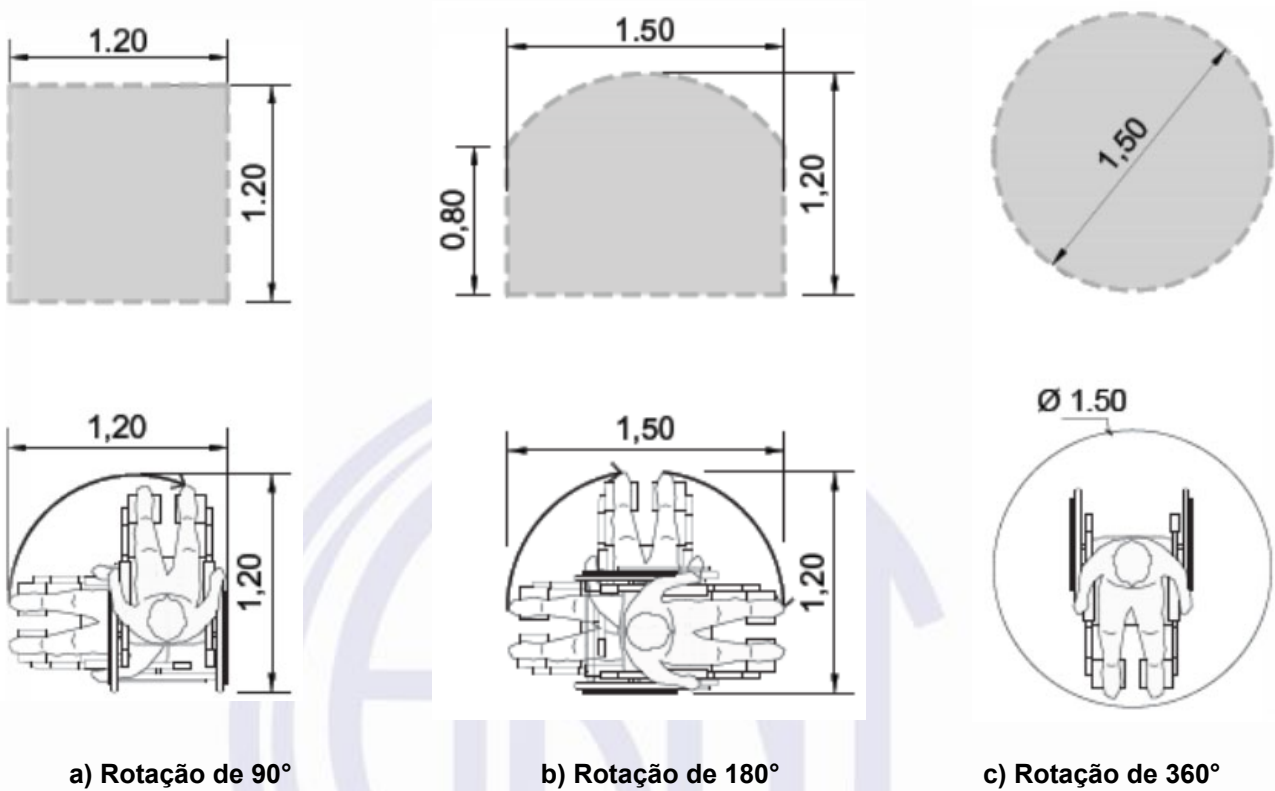


Figura 7 – Área para manobra de cadeira de rodas sem deslocamento

4.3.5 Manobra de cadeiras de rodas com deslocamento

A Figura 8 exemplifica condições para manobra de cadeiras de rodas com deslocamento.

Dimensões em metros

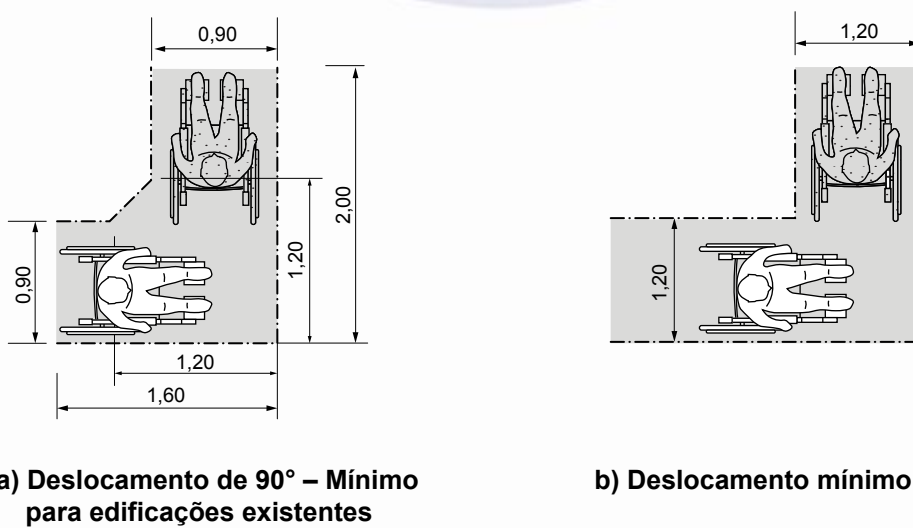
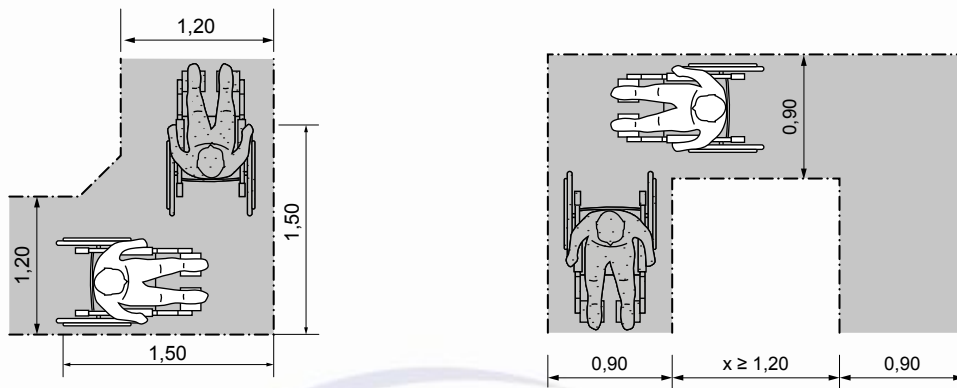


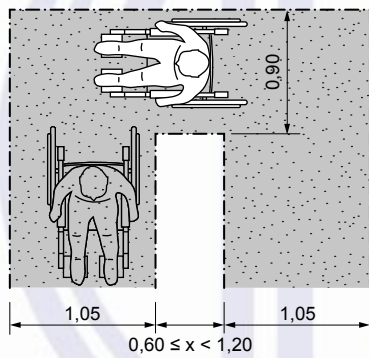
Figura 8 – Área para manobra de cadeiras de rodas com deslocamento (continua)

Dimensões em metros

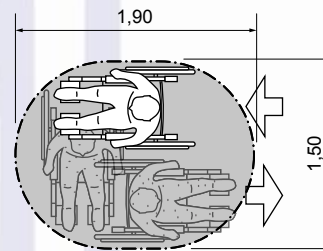


c) Deslocamento recomendável para 90°

d) Deslocamento consecutivo de 90° com percurso intermediário – Caso 1



e) Deslocamento consecutivo de 90° com percurso intermediário – Caso 2



f) Deslocamento de 180°

Figura 8 (conclusão)

#### 4.3.6 Posicionamento de cadeiras de rodas em espaços confinados

A Figura 9 exemplifica condições para posicionamento de cadeiras de rodas em nichos ou espaços confinados.

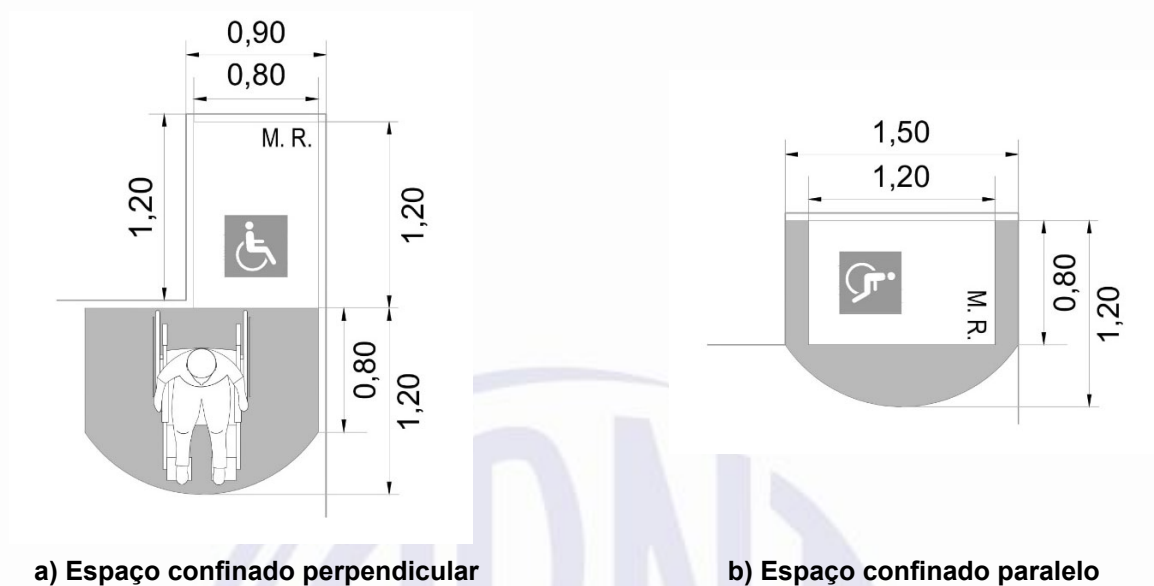


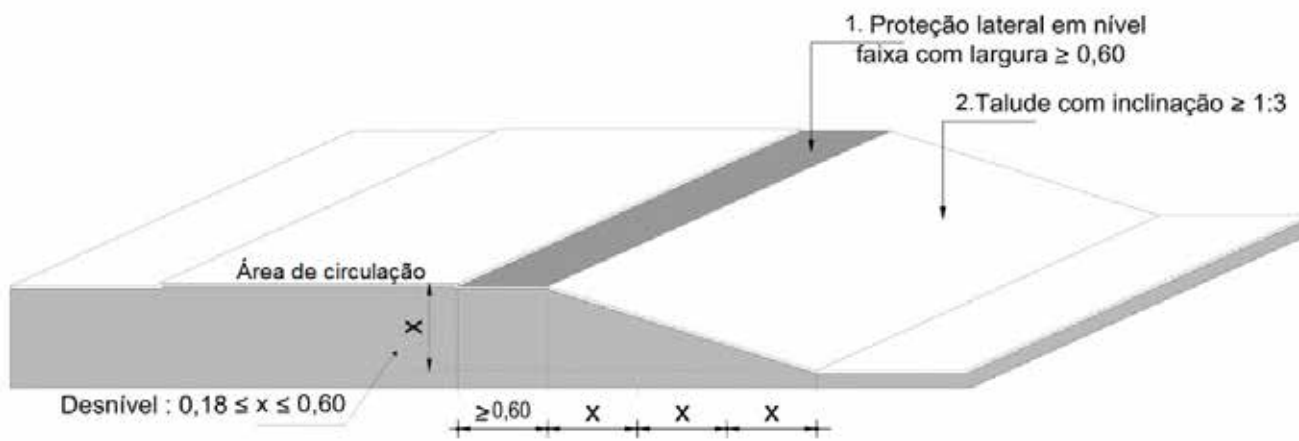
Figura 9 – Espaços para cadeira de rodas em áreas confinadas

#### 4.3.7 Proteção contra queda ao longo das áreas de circulação

Devem ser previstas proteções contra queda em áreas de circulação limitadas por superfícies laterais, planas ou inclinadas, com declives em relação ao plano de circulação e que tenham a altura do desnível igual ou acima de 0,18 m. Excetuam-se locais de embarque e desembarque de transportes coletivos. As subseções 4.3.7.1 a 4.3.7.3 e as Figuras 10, 11, 12 respectivamente, apresentam modelos de medidas de proteção:

**4.3.7.1** A implantação de margem plana localizada ao lado da faixa de circulação, com pelo menos 0,60 m de largura antes do trecho em desnível. A faixa de proteção deve ter piso diferenciado quanto ao contraste tátil e visual de no mínimo 30 pontos aferidos pelo valor da luz refletida (LRV), conforme 5.2.9.1.1, em relação ao piso da área de circulação.

Dimensões em metros



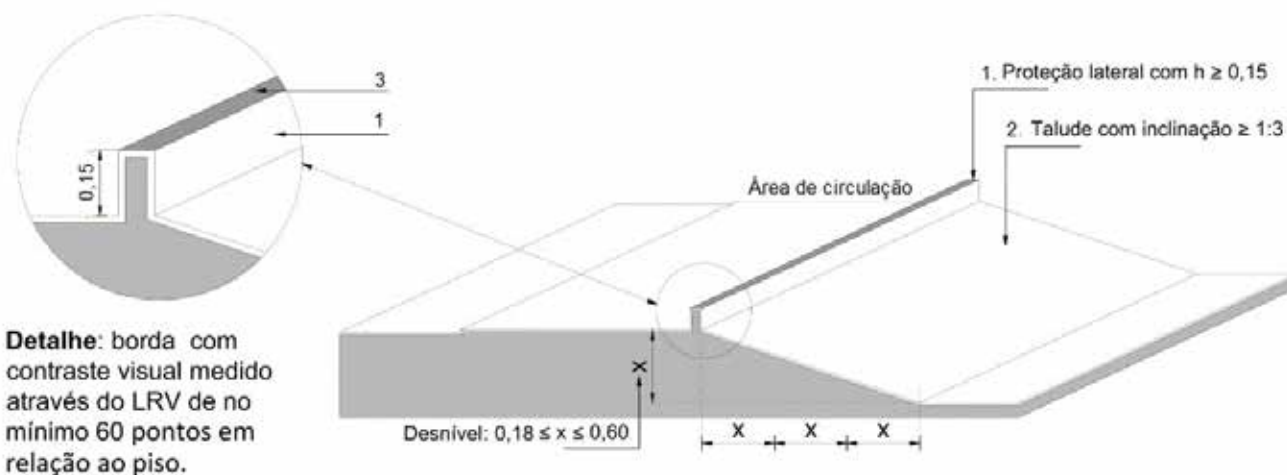
**Legenda**

- 1 proteção lateral em nível com no mínimo 0,60 m de largura
- 2 desnível entre 0,18 m e 0,60 m e inclinação igual ou superior a 1:3

**Figura 10 – Proteção contra queda em áreas de circulação com implantação de margem plana**

**4.3.7.2** A adoção de proteção vertical de no mínimo 0,15 m de altura e superfície de topo com contraste visual de no mínimo 60 pontos aferidos pelo valor da luz refletida (LRV), conforme 5.2.9.1.1, em relação ao piso da área de circulação.

Dimensões em metros



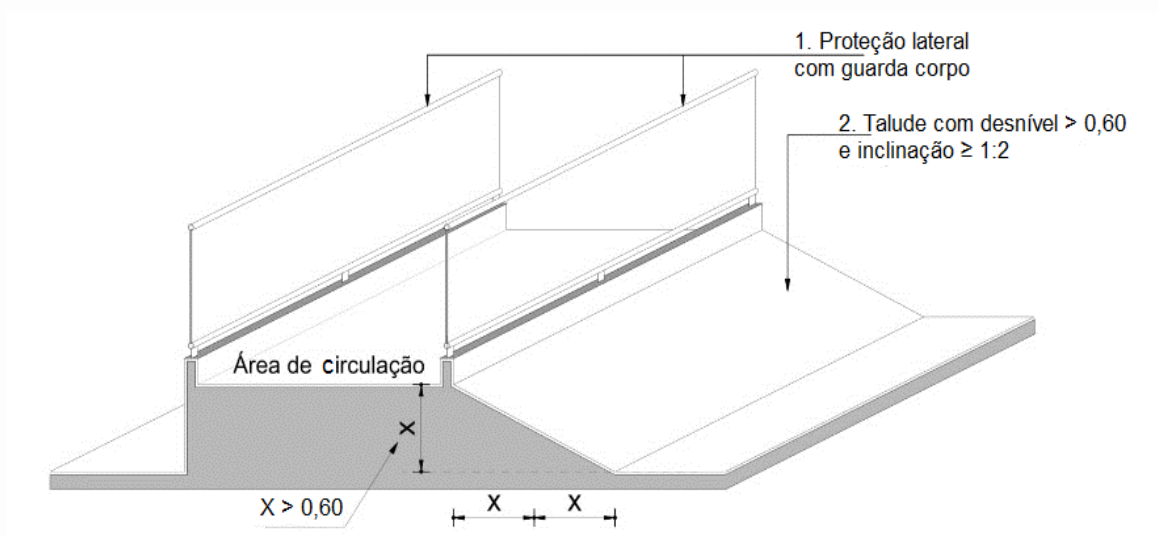
**Detalhe:** borda com contraste visual medido através do LRV de no mínimo 60 pontos em relação ao piso.

**Legenda**

- 1 proteção lateral com no mínimo 0,15 m de altura e superfície de topo com contraste visual
- 2 desnível entre 0,18 m e 0,60 m e inclinação igual ou superior a 1:3
- 3 contraste visual medido através do LRV (valor da luz refletida) de no mínimo 60 pontos em relação ao piso

**Figura 11 – Proteção contra queda em áreas de circulação com adoção de proteção vertical**

**4.3.7.3** A instalação de proteção lateral com características de guarda corpo em áreas de circulação elevadas, rampas, terraços sem vedação lateral que estejam delimitadas em um ou ambos os lados por superfície que se incline para baixo com desnível superior a 0,60 m e inclinação igual ou superior a 1:2.



#### Legenda

- 1 proteção lateral com guarda corpo
- 2 desnível superior a 0,60 m e inclinação igual ou superior a 1:2

**Figura 12 – Proteção contra queda em áreas de circulação com instalação de guarda copo**

### 4.4 Área de transferência

**4.4.1** A área de transferência deve ter no mínimo as dimensões do M.R., conforme 4.2.2.

**4.4.2** Devem ser garantidas as condições de deslocamento e manobra para o posicionamento do M.R. junto ao local de transferência.

**4.4.3** A altura do assento do local para o qual for feita a transferência deve ser semelhante à do assento da cadeira de rodas.

**4.4.4** Nos locais de transferência, devem ser instaladas barras de apoio, nas situações previstas nas Seções 7 a 10.

**4.4.5** Para a realização da transferência, deve ser garantido um ângulo de alcance que permita a execução adequada das forças de tração e compressão (ver 4.6.4).

NOTA Diversas situações de transferência estão ilustradas nas Seções 7 a 10.

### 4.5 Área de aproximação

Deve ser garantido o posicionamento frontal ou lateral da área definida pelo M.R. em relação ao objeto, avançando sob este entre 0,25 m e 0,50 m, em função da atividade a ser desenvolvida (ver 4.3 e 4.6).

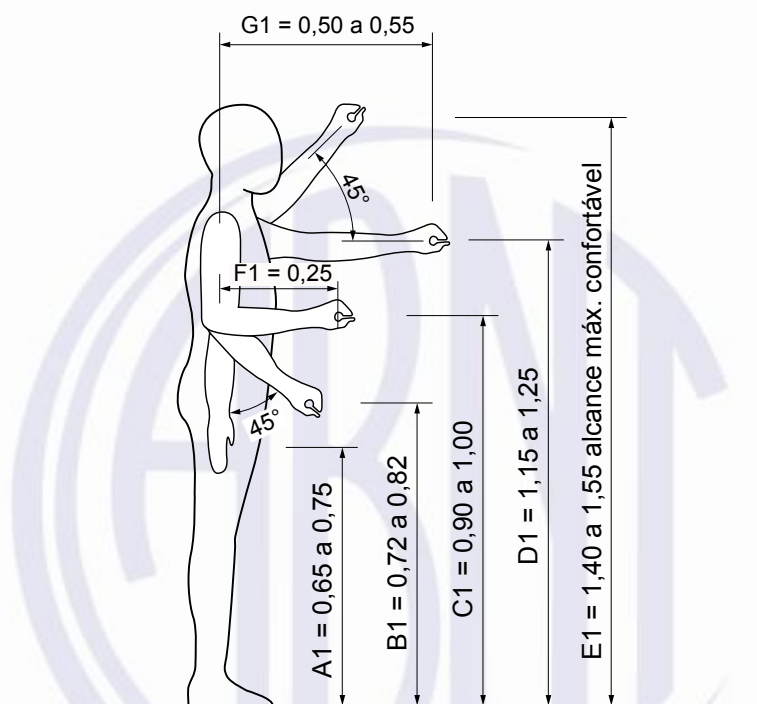
NOTA Diversas situações de aproximação estão ilustradas nas Seções 7 a 10.

## 4.6 Alcance manual

### 4.6.1 Dimensões referenciais para alcance manual

As Figuras 13 a 15 exemplificam as dimensões máximas, mínimas e confortáveis para alcance manual frontal.

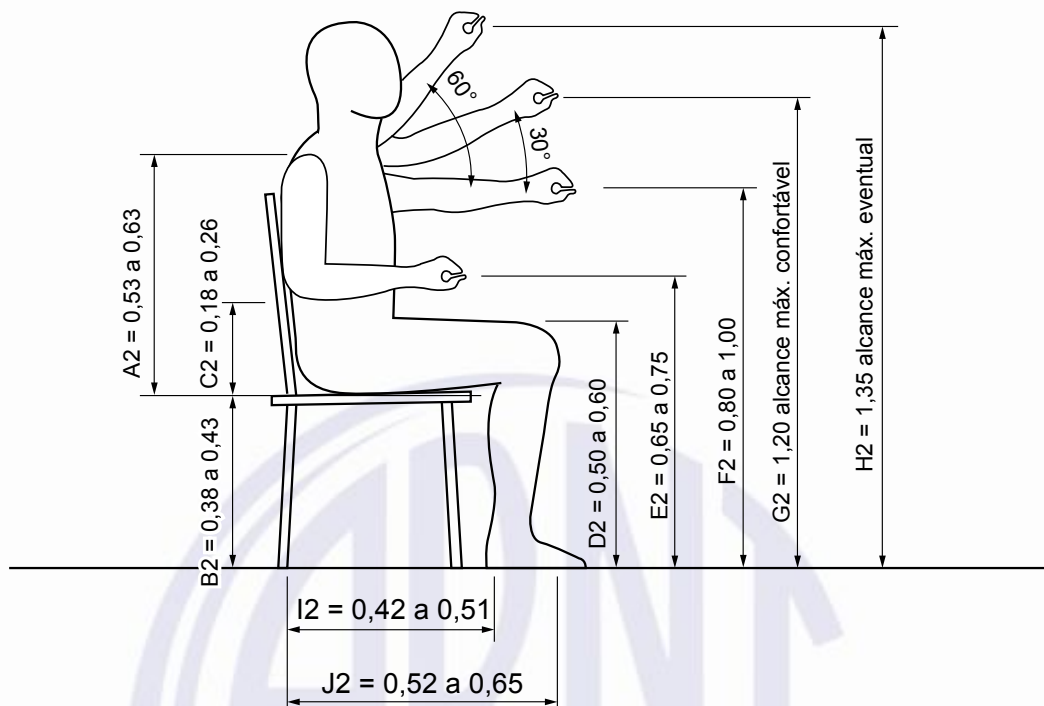
Dimensões em metros



#### Legenda

- A1 altura do centro da mão estendida ao longo do eixo longitudinal do corpo
- B1 altura do piso até o centro da mão, com o antebraço formando ângulo de 45° com o tronco
- C1 altura do centro da mão, com o antebraço em ângulo de 90° com o tronco
- D1 altura do centro da mão, com o braço estendido paralelamente ao piso
- E1 altura do centro da mão, com o braço estendido formando 45° com o piso = alcance máximo confortável
- F1 comprimento do antebraço (do centro do cotovelo ao centro da mão)
- G1 comprimento do braço na horizontal, do ombro ao centro da mão

**Figura 13 – Alcance manual frontal – Pessoa em pé**



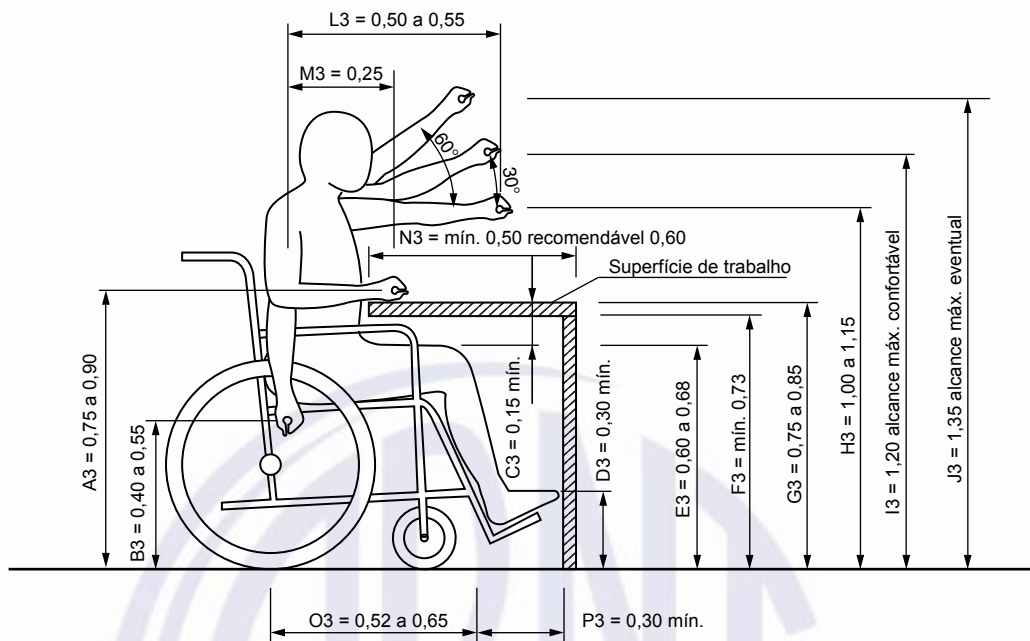
### Legenda

- A2 altura do ombro até o assento
- B2 altura da cavidade posterior do joelho (popliteal) até o piso
- C2 altura do cotovelo até o assento
- D2 altura dos joelhos até o piso
- E2 altura do centro da mão, com o antebraço em ângulo de 90° com o tronco
- F2 altura do centro da mão, com o braço estendido paralelamente ao piso
- G2 altura do centro da mão, com o braço estendido formando 30° com o piso = alcance máximo confortável
- H2 altura do centro da mão, com o braço estendido formando 60° com o piso = alcance máximo eventual
- I2 profundidade da nádega à parte posterior do joelho
- J2 profundidade da nádega à parte anterior do joelho

**Figura 14 – Alcance manual frontal – Pessoa sentada**



Dimensões em metros



### Legenda

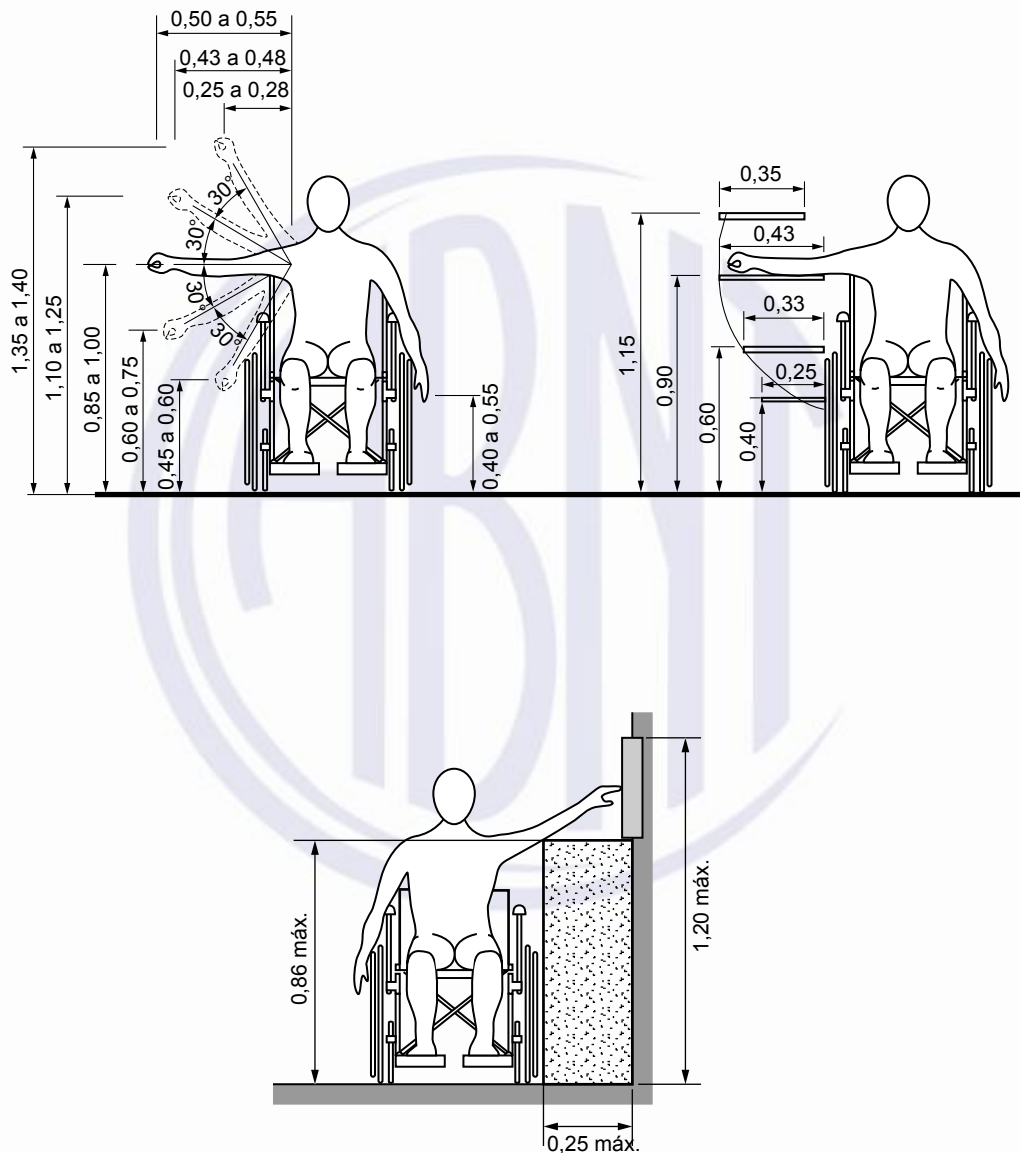
- A3 altura do centro da mão, com o antebraço formando 90° com o tronco
- B3 altura do centro da mão estendida ao longo do eixo longitudinal do corpo
- C3 altura mínima livre entre a coxa e a parte inferior de objetos e equipamentos
- D3 altura mínima livre para encaixe dos pés
- E3 altura do piso até a parte superior da coxa
- F3 altura mínima livre para encaixe da cadeira de rodas sob o objeto
- G3 altura das superfícies de trabalho ou mesas
- H3 altura do centro da mão, com o braço estendido paralelo ao piso
- I3 altura do centro da mão, com o braço estendido formando 30° com o piso = alcance máximo confortável
- J3 altura do centro da mão, com o braço estendido formando 60° com o piso = alcance máximo eventual
- L3 comprimento do braço na horizontal, do ombro ao centro da mão
- M3 comprimento do antebraço (do centro do cotovelo ao centro da mão)
- N3 profundidade da superfície de trabalho necessária para aproximação total
- O3 profundidade da nádega à parte superior do joelho
- P3 profundidade mínima necessária para encaixe dos pés

**Figura 15 – Alcance manual frontal com superfície de trabalho – Pessoa em cadeira de rodas**

#### 4.6.2 Aplicação das dimensões referenciais para alcance lateral de pessoa em cadeira de rodas

A Figura 16 apresenta as aplicações das relações entre altura e profundidade para alcance manual lateral para pessoas em cadeiras de rodas sem deslocamento do tronco.

Dimensões em metros



**Figura 16 – Alcance manual lateral sem deslocamento do tronco**

A Figura 17 apresenta as aplicações das relações entre altura e profundidade para alcance manual lateral para pessoas em cadeiras de rodas com deslocamento do tronco.

Dimensões em metros

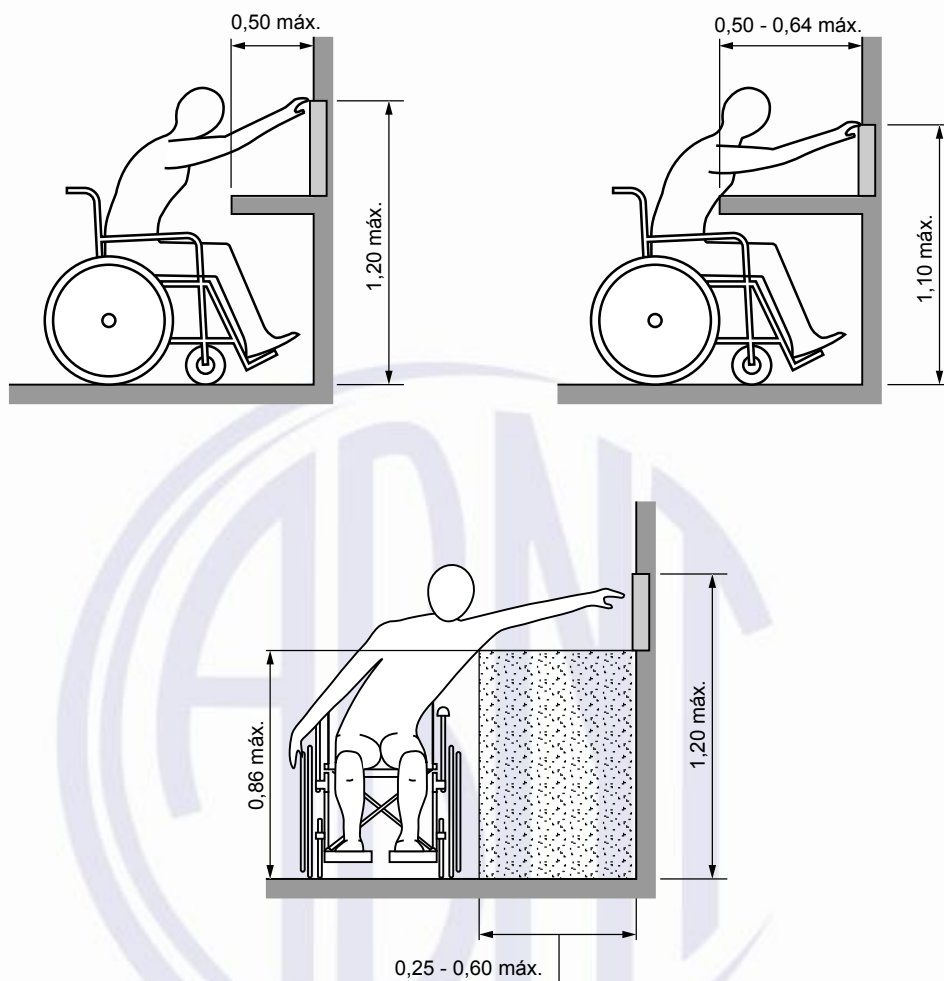


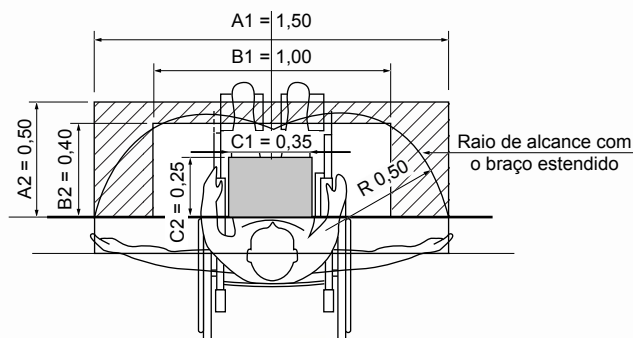
Figura 17 – Alcance manual lateral e frontal com deslocamento do tronco

#### 4.6.3 Superfície de trabalho

A superfície de trabalho acessível é um plano horizontal ou inclinado para desenvolvimento de tarefas manuais ou leitura.

A Figura 18 apresenta, na vista horizontal, as áreas de alcance em superfícies de trabalho, conforme o seguinte:

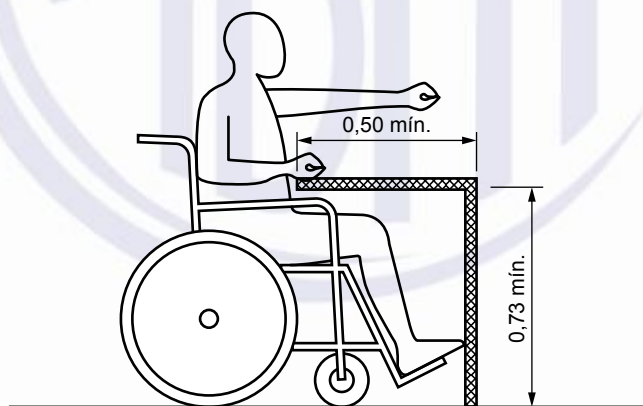
- a)  $A1 \times A2 = 1,50 \text{ m} \times 0,50 \text{ m} =$  alcance máximo para atividades eventuais;
- b)  $B1 \times B2 = 1,00 \text{ m} \times 0,40 \text{ m} =$  alcance para atividades sem necessidade de precisão;
- c)  $C1 \times C2 = 0,35 \text{ m} \times 0,25 \text{ m} =$  alcance para atividades por tempo prolongado.



**Figura 18 – Áreas de alcance em superfícies de trabalho – Vista horizontal**

As áreas de alcance em superfícies de trabalho, em vista lateral, devem atender à Figura 19 e ao seguinte:

- altura livre de no mínimo 0,73 m entre o piso e a superfície inferior;
- altura entre 0,75 m a 0,85 m entre o piso e a sua superfície superior;
- profundidade inferior livre mínima de 0,50 m para garantir a aproximação da pessoa em cadeira de rodas.



**Figura 19 – Áreas de alcance em superfícies de trabalho – Vista lateral**

A superfície de trabalho deve possibilitar o apoio dos cotovelos, no plano frontal com ângulo entre 15° e 20° de abertura do braço em relação ao tronco, e no plano lateral com 25° em relação ao tronco, conforme Figura 20.

Dimensões em metros

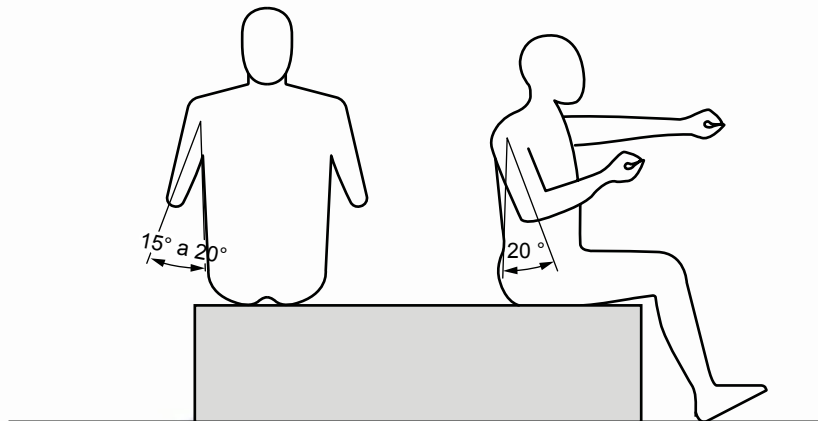


Figura 20 – Ângulos ideais para apoio do braço

#### 4.6.4 Ângulos para execução de forças de tração e compressão

As Figuras 21 e 22 mostram ângulos e dimensões para execução adequada de forças de tração e compressão.

Dimensões em metros

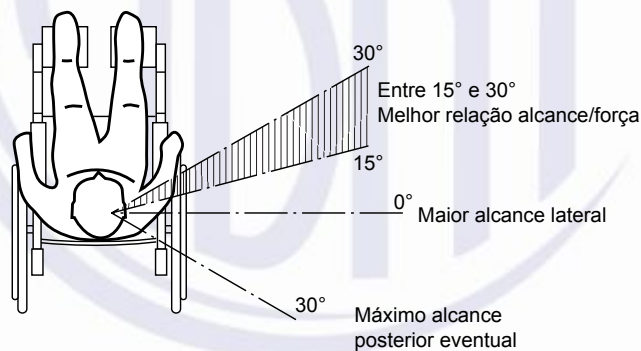


Figura 21 – Ângulos para execução de forças de tração e compressão – Plano horizontal

Dimensões em metros

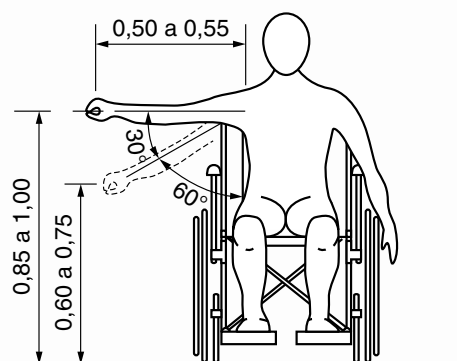
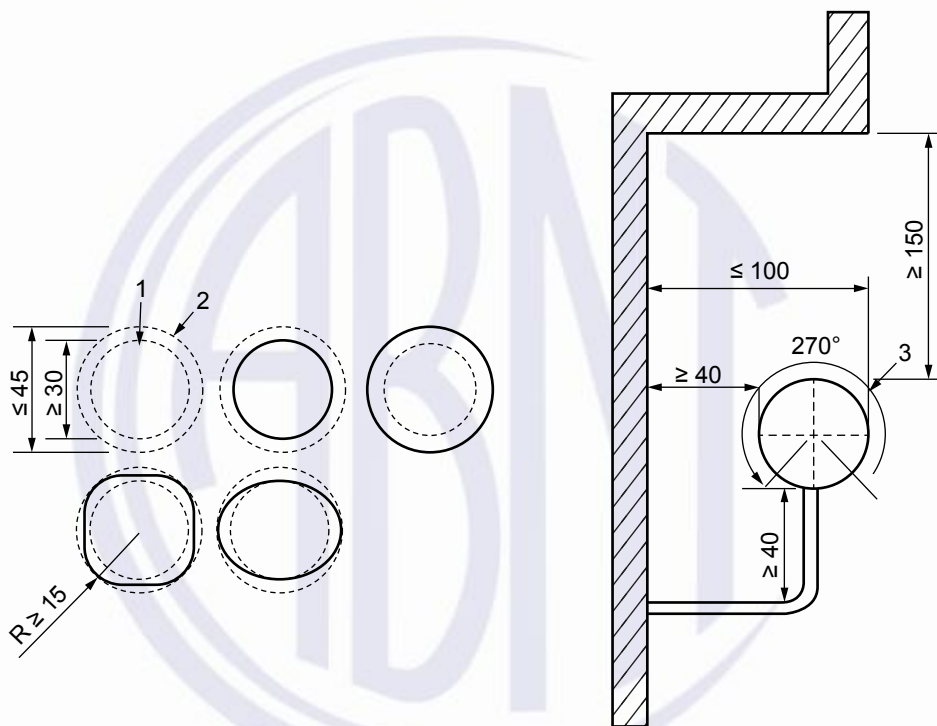


Figura 22 – Ângulos para execução de forças de tração e compressão – Plano lateral

#### 4.6.5 Empunhadura

Objetos como corrimãos e barras de apoio, entre outros, devem estar afastados no mínimo 40 mm da parede ou com obstáculos. Quando o objeto for enbutido em nichos, deve-se prever também uma distância livre mínima de 150 mm, conforme Figura 23. Corrimãos e barras de apoio, entre outros, devem ter seção circular com diâmetro entre 30 mm e 45 mm, ou seção elíptica, desde que a dimensão maior seja de 45 mm e a menor de 30 mm. São admitidos outros formatos de seção, desde que sua parte superior atenda às condições desta Subseção. Garantir um arco da seção do corrimão de 270°.

Dimensões em milímetros



#### Legenda

- 1 medida da menor seção do corrimão
- 2 medida da maior seção do corrimão
- 3 arco da seção do corrimão

**Figura 23 – Empunhadura e seção do corrimão**

#### 4.6.6 Maçanetas, barras antipânico e puxadores

Os elementos de acionamento para abertura de portas devem possuir formato de fácil pega, não exigindo firmeza, precisão ou torção do pulso para seu acionamento.

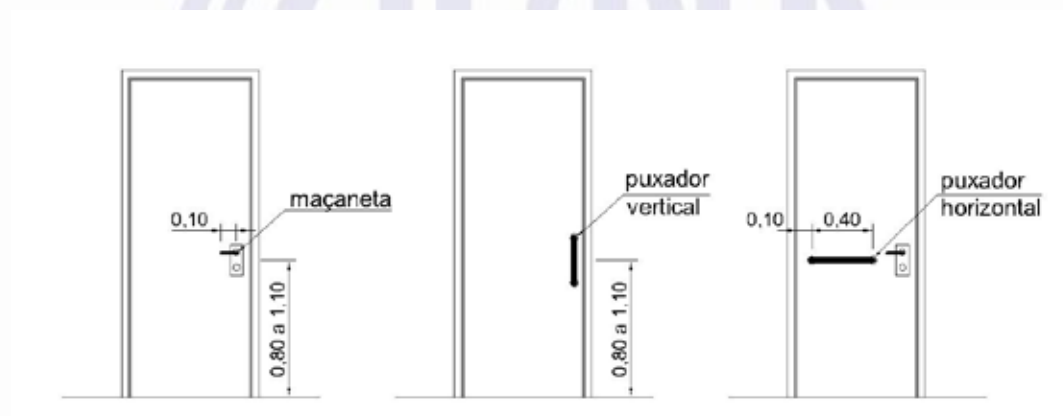
**4.6.6.1** As maçanetas devem preferencialmente ser do tipo alavanca, possuir pelo menos 100 mm de comprimento e acabamento sem arestas e recurvado na extremidade, apresentando uma distância mínima de 40 mm da superfície da porta. Devem ser instaladas a uma altura que pode variar entre 0,80 m e 1,10 m do piso acabado, conforme Figura 24.

**4.6.6.2** Os puxadores verticais para portas devem ter diâmetro entre 25 mm e 35 mm, com afastamento de no mínimo 40 mm entre o puxador e a superfície da porta. O puxador vertical deve ter comprimento mínimo de 0,30 m, afastado 0,10 m do batente. Devem ser instalados a uma altura medida da metade do puxador até o piso acabado de 0,80 m a 1,10 m, conforme Figura 24.

**4.6.6.3** Os puxadores horizontais para portas devem ter diâmetro entre 25 mm e 35 mm, com afastamento de no mínimo 40 mm entre o puxador e a superfície da porta. O puxador horizontal deve ter comprimento mínimo de 0,40 m, afastado 0,10 m do batente (do lado das dobradiças), conforme Figura 24. Devem ser instalados na altura da maçaneta e, na sua inexistência, a uma altura entre 0,80 m a 1,10 m medidos do eixo do puxador ao piso acabado. Em caso de porta de sanitários deve atender os requisitos de 6.11.2.7.

**4.6.6.4** As barras antipânico devem ser apropriadas ao tipo de porta em que são instaladas e devem atender integralmente ao disposto na ABNT NBR 11785. Se instaladas em portas corta-fogo, devem apresentar tempo requerido de resistência ao fogo compatível com a resistência ao fogo destas portas. Devem ser instaladas a uma altura de 0,90 m do piso acabado.

Dimensões em metros

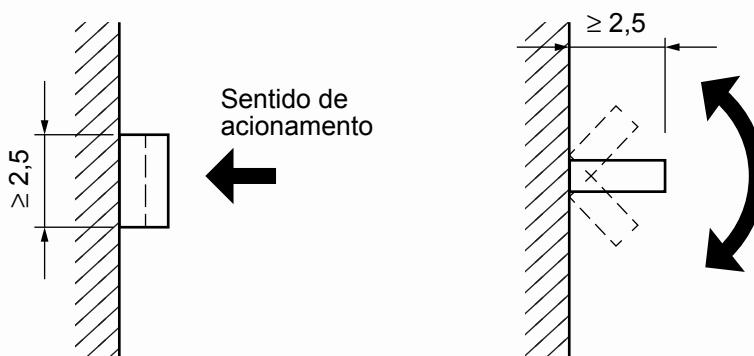


**Figura 24 – Localização de maçanetas e puxadores – Exemplos**

**4.6.7 Controles (dispositivos de comando ou acionamento)**

Os controles, botões, teclas e similares devem ser acionados por meio de pressão ou de alavanca. Recomenda-se que pelo menos uma de suas dimensões seja igual ou superior a 2,5 cm, conforme Figura 25.

Dimensões em centímetros



**Figura 25 – Controles – Vista lateral**





Dimensões em metros

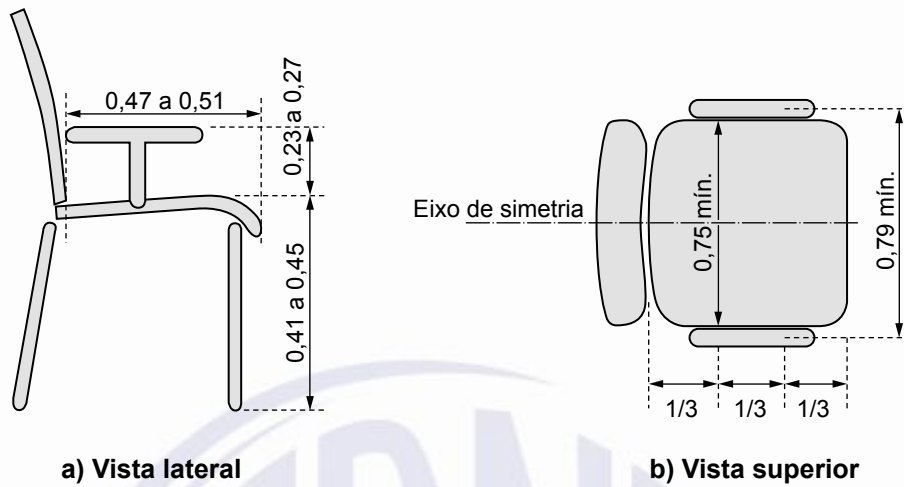


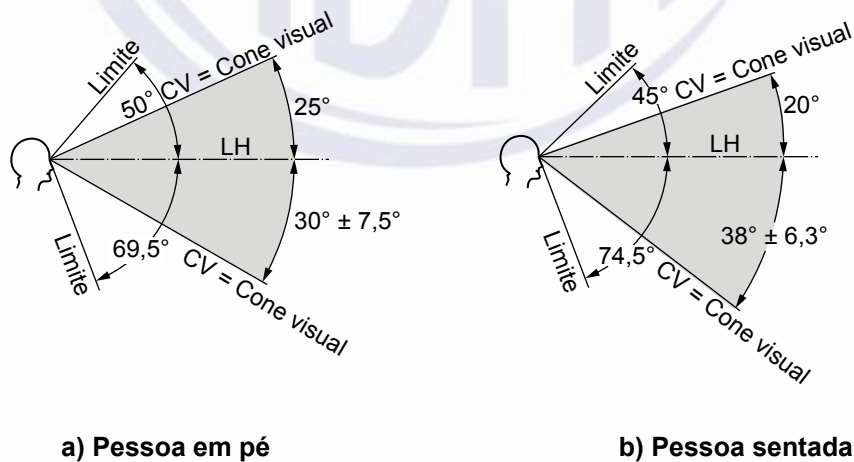
Figura 27 – Dimensões para assentos de pessoas obesas

## 4.8 Parâmetros visuais

### 4.8.1 Ângulos de alcance visual

As Figuras 28 e 29 apresentam os ângulos visuais nos planos vertical (pessoa em pé e sentada) e horizontal.

NOTA Na posição sentada, o cone visual apresenta um acréscimo de inclinação de 8° para baixo em relação ao plano horizontal.

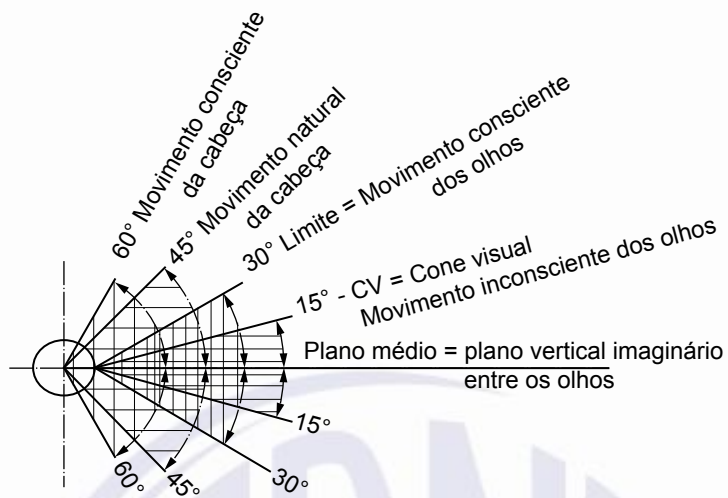


### Legenda

LH linha do horizonte visual, relacionada com a altura dos olhos

CV cone visual correspondente à área de visão apenas com o movimento inconsciente dos olhos

Figura 28 – Ângulo visual – Plano vertical

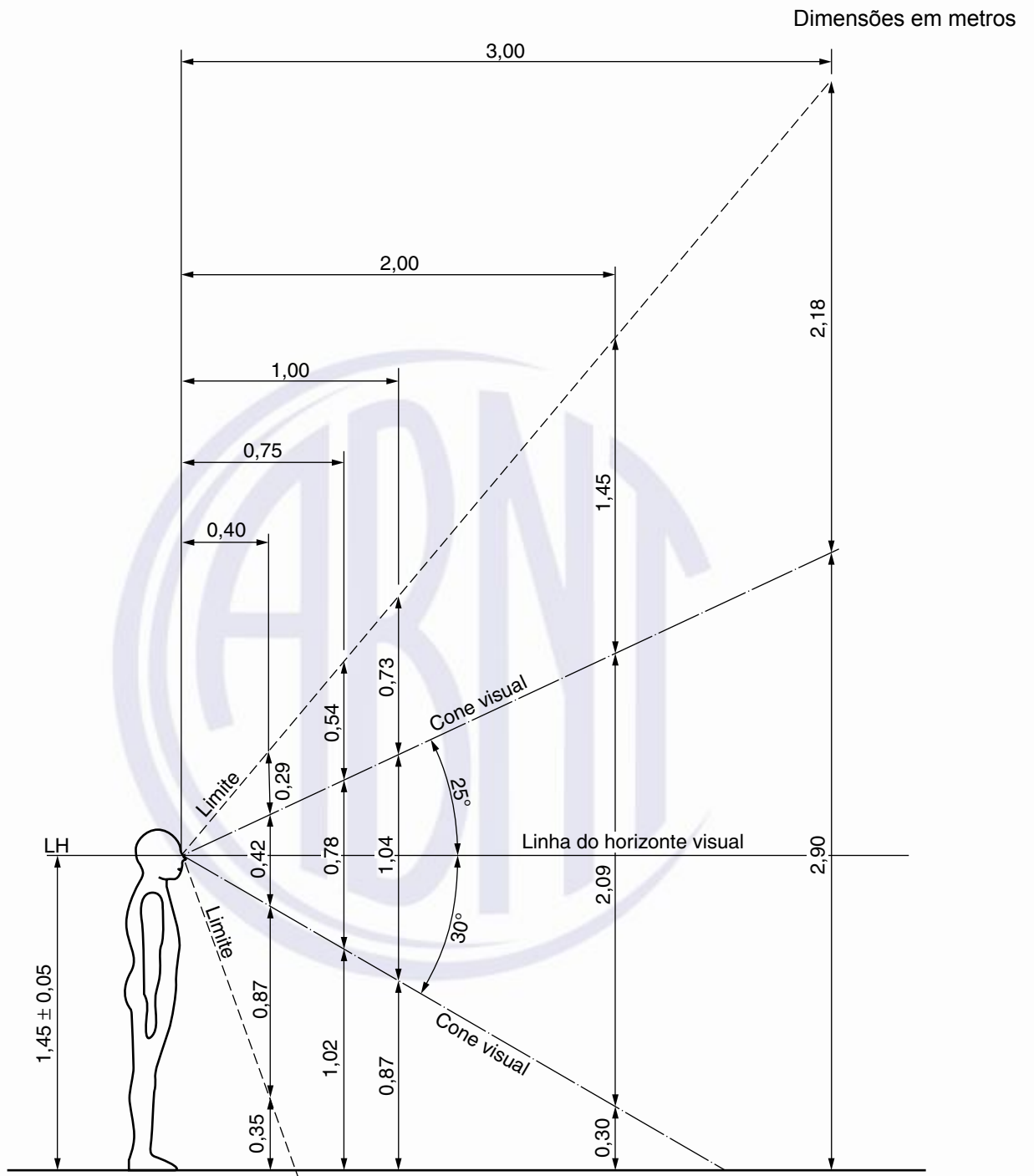


**Figura 29 – Ângulo visual – Plano horizontal**

#### 4.8.2 Aplicação dos ângulos de alcance visual

As Figuras 30 a 32 exemplificam, em diferentes distâncias horizontais, a aplicação dos ângulos de alcance visual para pessoas em pé, sentadas e em cadeiras de rodas.

NOTA Foi considerada a seguinte variação de L.H.: (a) para pessoa em pé, entre 1,40 m e 1,50 m; (b) para pessoa sentada, entre 1,05 m e 1,15 m; (c) para pessoa em cadeira de rodas, entre 1,10 m e 1,20 m.



**Figura 30 – Cones visuais da pessoa em pé – Exemplo**

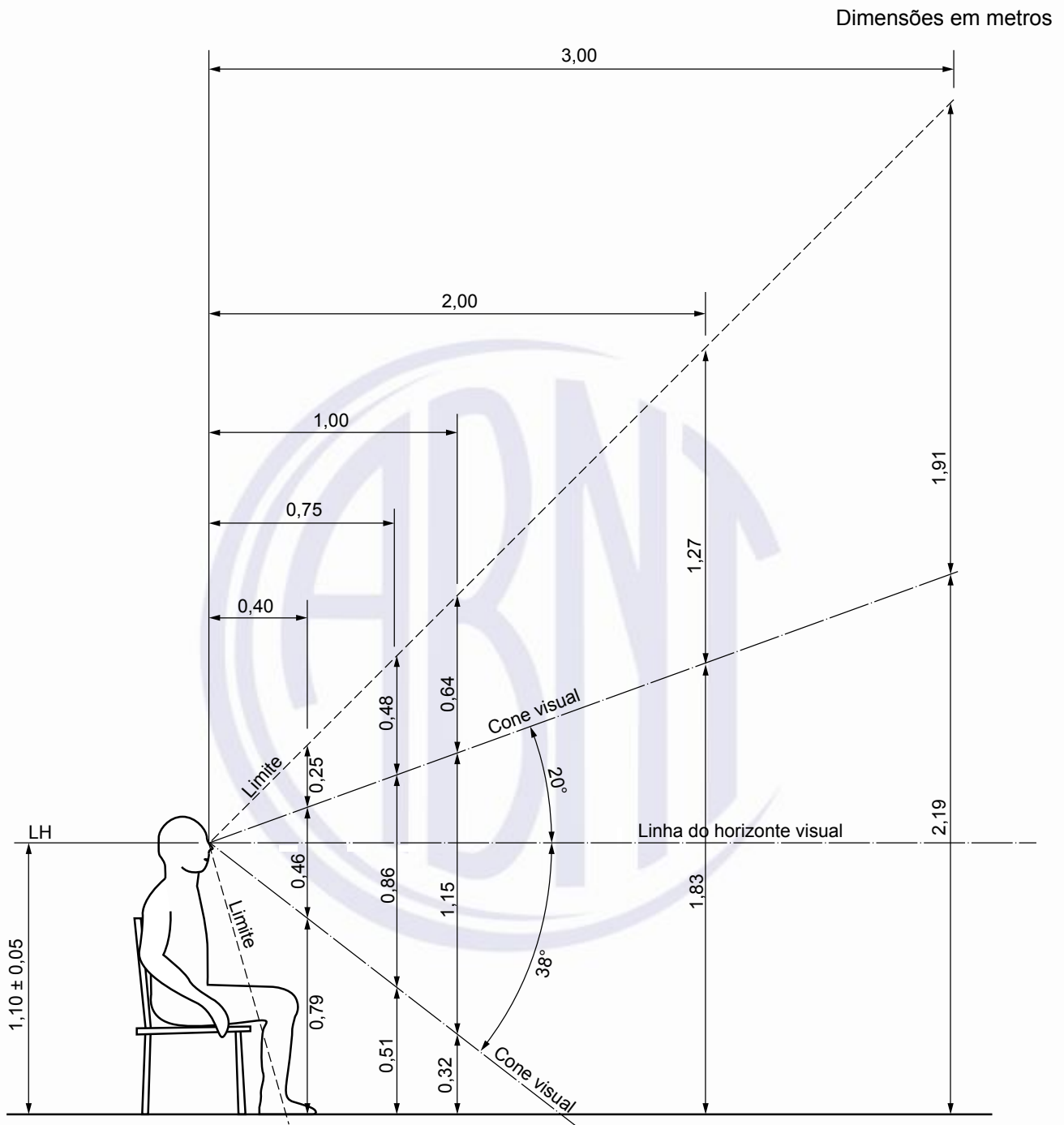
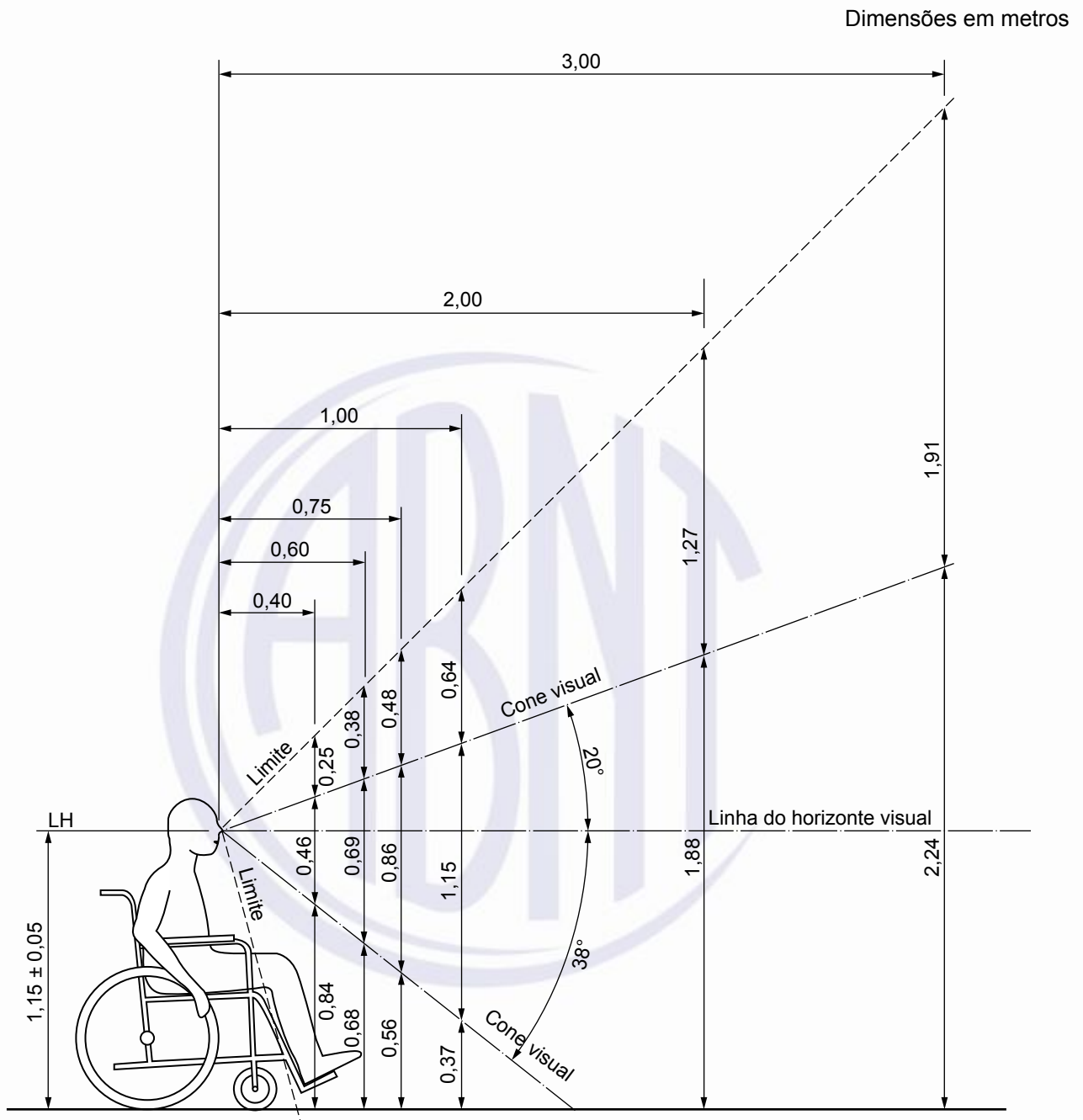


Figura 31 – Cones visuais da pessoa sentada – Exemplo



**Figura 32 – Cones visuais da pessoa em cadeira de rodas – Exemplo**

#### 4.9 Parâmetro auditivo

A percepção do som está relacionada a inúmeras variáveis que vão desde limitações físicas, sensoriais e cognitivas da pessoa até a qualidade do som emitido, quanto ao seu conteúdo, forma, modo de transmissão e contraste entre o som emitido e o ruído de fundo.

Um som é caracterizado por três variáveis: frequência, intensidade e duração.

O ouvido humano é capaz de perceber melhor os sons na frequência entre 20 Hz e 20 000 Hz, intensidade entre 20 dB a 120 dB e duração mínima de 1 s. Sons acima de 120 dB causam desconforto e sons acima de 140 dB podem causar sensação de dor.

## **5 Informação e sinalização**

Esta Seção estabelece as condições de informação e sinalização para garantir uma adequada orientação aos usuários conforme o Anexo B.

### **5.1 Informação**

#### **5.1.1 Geral**

As informações devem ser completas, precisas e claras. Devem ser dispostas segundo o critério de transmissão e o princípio dos dois sentidos.

#### **5.1.2 Transmissão**

As informações podem ser transmitidas por meios de sinalizações visuais, táteis e sonoras, definidas em 5.2.6.

#### **5.1.3 Princípio dos dois sentidos**

A informação deve ocorrer através do uso de no mínimo dois sentidos: visual e tátil ou visual e sonoro.

### **5.2 Sinalização**

#### **5.2.1 Geral**

A sinalização deve ser autoexplicativa, perceptível e legível para todos, inclusive às pessoas com deficiência, e deve ser disposta conforme 5.2.8. Recomenda-se que as informações com textos sejam complementadas com os símbolos apresentados em 5.3.

#### **5.2.2 Classificação**

Os sinais podem ser classificados como: sinais de localização, sinais de advertência e sinais de instrução, e podem ser utilizados individualmente ou combinados.

Em situações de incêndio, pânico e evacuação, devem ser observadas as normas estabelecidas pelo Corpo de Bombeiros.

##### **5.2.2.1 Sinalização de localização**

São sinais que, independentemente de sua categoria, orientam para a localização de um determinado elemento em um espaço.

##### **5.2.2.2 Sinalização de advertência**

São sinais que, independentemente de sua categoria, têm a propriedade de alerta prévio a uma instrução.

##### **5.2.2.3 Sinalização de instrução**

São sinais que têm a propriedade de instruir uma ação de forma positiva e afirmativa. Quando utilizados em rotas de fuga ou situações de risco, devem preferencialmente ser não intermitentes, de forma contínua.

### 5.2.3 Amplitude

As amplitudes dos sinais sonoros devem estar em conformidade com 4.9 e 5.2.9.3, ou com normas específicas de aplicações e equipamentos.

### 5.2.4 Categorias

A sinalização quanto às categorias pode ser informativa, direcional e de emergência.

#### 5.2.4.1 Informativa

Sinalização utilizada para identificar os diferentes ambientes ou elementos de um espaço ou de uma edificação. No mobiliário esta sinalização deve ser utilizada para identificar comandos.

#### 5.2.4.2 Direcional

Sinalização utilizada para indicar direção de um percurso ou a distribuição de elementos de um espaço e de uma edificação. Na forma visual, associa setas indicativas de direção a textos, figuras ou símbolos. Na forma tátil, utiliza recursos como linha guia ou piso tátil. Na forma sonora, utiliza recursos de áudio para explanação de direcionamentos e segurança, como em alarmes e rotas de fuga.

#### 5.2.4.3 Emergência

Sinalização utilizada para indicar as rotas de fuga e saídas de emergência das edificações, dos espaços e do ambiente urbano, ou ainda para alertar quando há um perigo, como especificado na ABNT NBR 13434 (todas as partes).

### 5.2.5 Instalação

A sinalização quanto à instalação pode ser permanente ou temporária.

#### 5.2.5.1 Permanente

Sinalização utilizada nas áreas e espaços, cuja função já está definida.

#### 5.2.5.2 Temporária

Sinalização utilizada para indicar informações provisórias ou que podem ser alteradas periodicamente.

### 5.2.6 Tipos

Os tipos de sinalização podem ser visual, sonora e tátil.

#### 5.2.6.1 Sinalização visual

É composta por mensagens de textos, contrastes, símbolos e figuras.

#### 5.2.6.2 Sinalização sonora

É composta por conjuntos de sons que permitem a compreensão pela audição.

#### 5.2.6.3 Sinalização tátil

É composta por informações em relevo, como textos, símbolos e Braille.

**5.2.7 Informações essenciais**

As informações essenciais aos espaços nas edificações, no mobiliário e nos equipamentos urbanos devem ser utilizadas de forma visual, sonora ou tátil, de acordo com o princípio dos dois sentidos, e conforme Tabela 1.

**Tabela 1 – Aplicação e formas de informação e sinalização**

Aplicação	Instalação	Categoria	Tipos		
			Visual	Tátil	Sonora
Edificação/ espaço/ equipamentos	Permanente	Direcional/ informativa <sup>a</sup>			
		Emergência			
	Temporária	Direcional/ informativa			
		Emergência <sup>a</sup>			
Mobiliários	Permanente	Informativa <sup>a</sup>			
	Temporária	Informativa			
<p>NOTA As peças de mobiliário contidas nesta Tabela são aquelas onde a sinalização é necessária, por exemplo, bebedouros, telefones etc.</p>					
<p><sup>a</sup> Apresenta duas formas de aplicação: linha superior ou linha inferior</p>					

**5.2.8 Disposição**

Entende-se por disposição os seguintes itens: localização, altura, diagramação e contraste.

**5.2.8.1 Localização**

**5.2.8.1.1** A sinalização deve ser localizada de forma a identificar claramente as utilidades disponíveis dos ambientes. Devem ser fixadas onde decisões são tomadas, em uma sequência lógica de orientação, de um ponto de partida ao ponto de chegada. Devem ser repetidas sempre que existir a possibilidade de alterações de direção.

**5.2.8.1.2** Em edificações, os elementos de sinalização essenciais são informações de sanitários, banheiros, vestiários, acessos verticais e horizontais, números de pavimentos e rota de fuga.

**5.2.8.1.3** As informações devem levar em consideração o disposto em 5.2.6 e 5.2.7.

**5.2.8.1.4** A sinalização deve estar disposta em locais acessíveis para pessoa em cadeira de rodas, com deficiência visual, entre outros usuários, de tal forma que possa ser compreendida por todos.



**5.2.8.1.5** Elementos de orientação e direcionamento devem ser instalados com forma lógica de orientação, quando não houver guias ou linhas de balizamento.

**5.2.8.1.6** O local determinado para posicionamento do intérprete de Libras deve ser identificado com o símbolo internacional de pessoas com deficiência auditiva. Deve ser garantido um foco de luz posicionado de forma a iluminar o intérprete de sinais, desde a cabeça até os joelhos. Este foco não pode projetar sombra no plano atrás do intérprete de sinais.

**5.2.8.1.7** Planos e mapas acessíveis de orientação podem ser instalados, dependendo da funcionalidade e da circulação no espaço. Adotar conforme 5.4.2.

## **5.2.8.2 Altura**

**5.2.8.2.1** A sinalização deve estar instalada a uma altura que favoreça a legibilidade e clareza da informação, atendendo às pessoas com deficiência sentadas, em pé ou caminhando, respeitando a Seção 4.

**5.2.8.2.2** A sinalização deve incorporar sinalização tátil e ou sonora, conforme 5.4.

**5.2.8.2.3** A sinalização suspensa deve ser instalada acima de 2,10 m do piso. Nas aplicações essenciais (ver 5.4), esta deve ser complementada por uma sinalização tátil e ou sonora.

## **5.2.8.3 Diagramação**

A redação de textos contendo orientações, instruções de uso de áreas, objetos, equipamentos, regulamentos, normas de conduta e utilização deve:

- a) ser objetiva;
- b) quando tátil, conter informações essenciais em alto relevo e em Braille;
- c) conter sentença completa, na ordem: sujeito, verbo e predicado;
- d) estar na forma ativa e não passiva;
- e) estar na forma afirmativa e não negativa;
- f) enfatizar a sequência das ações.

**5.2.8.3.1** Em sinalização, entende-se por tipografia as letras, números e sinais utilizados em placas, sinais visuais ou táteis, e por fonte tipográfica um conjunto de caracteres em um estilo coerente.

**5.2.8.3.2** Recomenda-se a combinação de letras maiúsculas e minúsculas (caixas alta e baixa), letras sem serifa, evitando-se, ainda, fontes itálicas, decoradas, manuscritas, com sombras, com aparência tridimensional ou distorcidas.

NOTA A diagramação consiste no ato de compor e distribuir textos, símbolos e imagens sobre um elemento de informação em uma lógica organizacional.

## **5.2.8.4 Contraste**

É a percepção das diferenças ambientais por meio dos sentidos. Pode ser determinado, equacionado, referenciado, projetado, medido e controlado. Os sentidos mais usuais – visão, tato e audição – permitem perceber os ambientes através das diferenças contrastantes de suas características, como sons, texturas e luminância. A aplicação dos contrastes visuais, táteis e sonoros deve estar de acordo com 5.1.3.

## 5.2.9 Linguagem

Define-se como um conjunto de símbolos e regras de aplicação e disposição, que torna possível um sistema de comunicação, podendo ser visual, tátil ou sonoro. Fundamentalmente, tem a capacidade de proporcionar inteligibilidade.

### 5.2.9.1 Linguagem visual

Informações visuais devem seguir premissas de texto, dimensionamento e contraste dos textos e símbolos, para que sejam perceptíveis inclusive por pessoas com baixa visão.

#### 5.2.9.1.1 Contraste visual

O contraste visual tem como função destacar elementos entre si por meio da composição claro-escuro ou escuro-claro para chamar a atenção do observador. O contraste também deve ser usado na informação visual e para alertar perigos. O contraste é a diferença de luminância entre uma figura e o fundo. Para determinar a diferença relativa de luminância, o LRV da superfície deve ser conhecido.

A medição do contraste visual deve ser feita através do LRV (valor da luz refletida) na superfície. O LRV é medido na escala de 0 a 100, sendo que 0 é o valor do preto puro e 100 é o valor do branco puro. A Tabela 2 representa a diferença na escala do LRV recomendada entre duas superfícies adjacentes, conforme ASTM C609-07.

**Tabela 2 – Aplicação da diferença do LRV na sinalização –  $\Delta$ LRV**

Aplicação visual do $\Delta$ LRV	Diferença na escala
Áreas amplas (parede, piso, portas, teto)	≥ 30 pontos
Elementos e componentes para facilitar a orientação (corrimãos, controles, pisos táteis)	
Perigo em potencial	≥ 60 pontos
Texto informativo (sinalização)	
NOTA 1 Na aplicação do LRV, os planos mais claros devem ter mínimo de 50 pontos.	
NOTA 2 Utilizar como referência para contraste visual o LRV e fatores relevantes de projeto dados do Anexo B.	

#### 5.2.9.1.2 Legibilidade

**5.2.9.1.2.1** Deve haver contraste, conforme Tabela 2, entre a sinalização visual (texto ou símbolo e fundo) e a superfície sobre a qual ela está afixada, cuidando para que a iluminação do entorno – natural ou artificial – não prejudique a compreensão da informação.

**5.2.9.1.2.2** Os textos e símbolos, bem como o fundo das peças de sinalização, devem evitar o uso de materiais brilhantes e de alta reflexão, reduzindo o ofuscamento, e devem manter o LRV conforme Tabela 2. A tipografia em Braille não necessita de contraste visual.

**5.2.9.1.2.3** Quando a sinalização for retroiluminada, deve manter a relação de contraste.

#### **5.2.9.1.3 Letras e números visuais**

A dimensão das letras e números deve ser proporcional à distância de leitura, obedecendo à relação 1/200. Recomenda-se a utilização de fontes sem serifa. Devem ser utilizadas letras em caixas alta e baixa, evitando-se textos na vertical. Para mensagens de advertência, devem ser utilizadas letras em caixa alta.

#### **5.2.9.1.4 Símbolos visuais**

Para a sinalização dos ambientes, a altura do símbolo deve ter a proporção de 1/200 da distância de visada, com mínimo de 8 cm. O desenho do símbolo deve atender às seguintes condições:

- a) contornos fortes e bem definidos;
- b) simplicidade nas formas e poucos detalhes;
- c) estabilidade da forma;
- d) utilizar símbolos de padrão internacional.

#### **5.2.9.1.5 Luminância**

Relação entre a intensidade luminosa de uma superfície e a área aparente dessa superfície, vista por um observador à distância. Medida fotométrica da intensidade de uma luz refletida em uma dada direção, cuja unidade SI é a candela por metro quadrado ( $\text{cd/m}^2$ ).

#### **5.2.9.1.6 Crominância**

A aplicação de cores nos sinais deve, por medida de segurança, utilizar as orientações contidas da legislação vigente (ver Bibliografia [21]), onde são definidas as cores preferenciais. Sinteticamente, as cores vermelha, laranja, amarela, verde e branca devem utilizar os valores da Tabela 3.

**Tabela 3 – Crominância**

<b>Cores</b>	<b>Comprimento de onda</b>	<b>Unidade</b>
Vermelha	625 nm a 740 nm	Frequência
Laranja	590 nm a 625 nm	Frequência
Amarela	565 nm a 590 nm	Frequência
Verde	500 nm a 565 nm	Frequência
Branca	5 500 °k $\pm$ 10 %	Temperatura

### **5.2.9.2 Linguagem tátil**

#### **5.2.9.2.1 Contraste tátil**

Para textos e símbolos táteis, a altura do alto relevo deve estar entre 0,8 mm e 1,2 mm. Recomendam-se letras em caixa alta e caixa baixa para sentenças, e em caixa alta para frases curtas, evitando a utilização de textos na vertical.

Em especial, os relevos para linguagem em Braille e pisos táteis requerem bom controle dimensional. Para pisos táteis e visuais, ver 5.4.6.

#### **5.2.9.2.2 Letras e números táteis**

Os textos em relevo devem estar associados ao texto em Braille.

Os caracteres em relevo devem atender às seguintes condições:

- a) tipos de fonte, conforme 5.2.9.1.3;
- b) altura do relevo: 0,8 mm a 1,2 mm;
- c) altura dos caracteres: 15 mm a 50 mm;
- d) distância mínima entre caracteres: 1/5 da altura da letra (H);
- e) distância entre linhas: 8 mm.

#### **5.2.9.2.3 Símbolos táteis**

Para a sinalização dos ambientes, a altura do símbolo deve ter a proporção de 1/200 da distância de visada com o mínimo de 80 mm. O desenho do símbolo deve atender às seguintes condições:

- a) contornos fortes e bem definidos;
- b) simplicidade nas formas e poucos detalhes;
- c) estabilidade da forma;
- d) altura dos símbolos: no mínimo 80 mm;
- e) altura do relevo: 0,6 mm a 1,20 mm;
- f) distância entre o símbolo e o texto: 8 mm;
- g) utilização de símbolos de padrão internacional.

#### **5.2.9.2.4 Braille**

**5.2.9.2.4.1** As informações em Braille não dispensam a sinalização visual e tátil, com caracteres ou símbolos em relevo, exceto na sinalização do corrimão (ver 5.4.3).

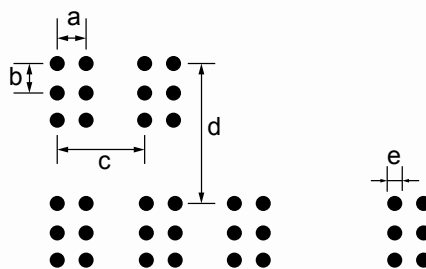
**5.2.9.2.4.2** Quando a informação em Braille for destinada a impressos, dispensa-se o uso de textos e símbolos em relevo.

**5.2.9.2.4.3** Para sentenças longas, deve-se utilizar o texto em Braille, alinhado à esquerda com o texto em relevo.

**5.2.9.2.4.4** O ponto em Braille deve ter aresta arredondada na forma esférica. O arranjo de seis pontos, duas colunas e o espaçamento entre as celas em Braille devem ser conforme Figuras 33 e 34.

NOTA Não se aplica para embalagem.

Dimensões em milímetros

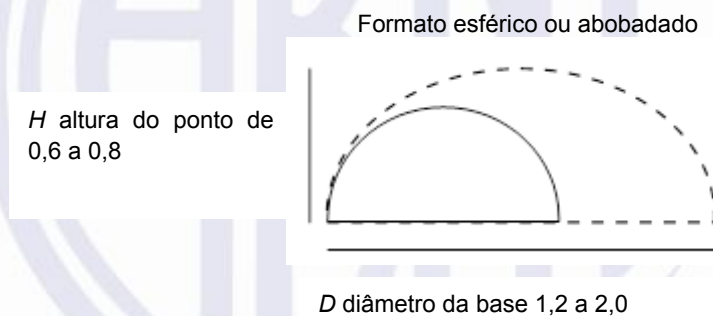


a	b	c	d	Diâmetro do ponto e = D	Altura do ponto H
2,7	2,7	6,6	10,8	de 1,2 a 2,0	de 0,6 a 0,8

\* D significa diâmetro.

Figura 33 – Arranjo geométrico dos pontos em Braille

Dimensões em milímetros



A proporção (P) é a relação entre o diâmetro (D) e a altura (H) do ponto, conforme a equação a seguir:

$$P = \frac{D}{H}$$

onde

- P é a proporção entre o diâmetro e a altura;
- D é o diâmetro, expresso em milímetros (mm);
- H é a altura do relevo, expressa em milímetros (mm).

sendo que,

- D deve estar entre 1,2 mm e 2,0 mm,
- H deve estar entre 0,6 mm e 0,8 mm, e
- P deve estar entre 2,0 e 2,5.

Figura 34 – Formato do relevo do ponto em Braille

### **5.2.9.3 Linguagem sonora**

Os conjuntos de sons devem ser compostos na forma de informações verbais ou não. Os sinais devem distinguir entre sinais de localização, advertência e instrução, conforme 5.2.2.

#### **5.2.9.3.1 Contraste sonoro**

Os contrastes sonoros são percebidos pelo sentido da audição do aparelho auditivo.

São especialmente importantes nas pessoas com deficiência visual que por meio das diferenças dos sons conseguem distinguir o ambiente com bastante clareza.

As diferenças são fáceis de entender quando se associam diferentes sons, como sons de instrumentos diferentes de uma orquestra.

As aplicações do contraste sonoro são especialmente importantes em casos de perigos, orientação e comunicação. Por ser de fácil concentração de informações, permitem uma decodificação rápida e precisa pelo cérebro, o que torna essa faculdade tão importante como a visão.

A medição dos sons é relativamente fácil de executar. Um simples microfone capta a pressão sonora e pode informar as frequências e amplitudes geradas por meio de decibelímetros.

#### **5.2.9.3.2 Sinais sonoros**

**5.2.9.3.2.1** Os sinais sonoros verbais devem ter as seguintes características:

- a) podem ser digitalizados ou sintetizados;
- b) devem conter apenas uma sentença completa;
- c) devem estar na forma ativa e imperativa.

**5.2.9.3.2.2** Os sinais sonoros não verbais codificados devem ser apresentados nas frequências de 100 Hz, 1 000 Hz e 3 000 Hz para sinais de localização e advertência. Para sinais de instrução devem-se acrescentar outras frequências entre 100 Hz e 3 000 Hz. Os sinais sonoros não podem ultrapassar 3 000 Hz.

**5.2.9.3.2.3** Os equipamentos e dispositivos sonoros devem ser capazes de medir automaticamente o ruído momentâneo ao redor do local monitorado, em decibéis (dB), para referência, e emitir sons com valores de 10 dBA acima do valor referenciado, conforme ABNT NBR 10152.

**5.2.9.3.2.4** Nas salas de espetáculos, os equipamentos de informações sonoras e sistemas de tradução simultânea devem permitir o controle individual de volume e possuir recursos para evitar interferências.

## **5.3 Símbolos**

### **5.3.1 Gerais**

Símbolos são representações gráficas que, através de uma figura ou forma convencional, estabelecem a analogia entre o objeto e a informação de sua representação e expressam alguma mensagem. Devem ser legíveis e de fácil compreensão, atendendo a pessoas estrangeiras, analfabetas e com baixa visão, ou cegas, quando em relevo. Os símbolos que correspondem à acessibilidade na edificação e prestação de serviços são relacionados em 5.3.2 a 5.3.5.

### 5.3.2 Símbolo internacional de acesso – SIA

A indicação de acessibilidade nas edificações, no mobiliário, nos espaços e nos equipamentos urbanos deve ser feita por meio do símbolo internacional de acesso – SIA. A representação do símbolo internacional de acesso consiste em um pictograma branco sobre fundo azul (referência Munsell 10B5/10 ou Pantone 2925 C). Este símbolo pode, opcionalmente, ser representado em branco e preto (pictograma branco sobre o fundo preto ou pictograma preto sobre fundo branco), e deve estar sempre voltado para o lado direito, conforme Figura 35. Nenhuma modificação, estilização ou adição deve ser feita a estes símbolos.



Figura 35 – Símbolo internacional de acesso

#### 5.3.2.1 Finalidade

O símbolo internacional de acesso deve indicar a acessibilidade aos serviços e identificar espaços, edificações, mobiliário e equipamentos urbanos, onde existem elementos acessíveis ou utilizáveis por pessoas com deficiência ou com mobilidade reduzida.

#### 5.3.2.2 Aplicação

Esta sinalização deve ser afixada em local visível ao público, sendo utilizada principalmente nos seguintes locais, quando acessíveis:

- a) entradas;
- b) áreas reservadas para veículo que conduzam ou sejam conduzidos por pessoa idosa ou com deficiência, conforme 5.5.2.3;
- c) áreas de embarque e desembarque de passageiros com deficiência;
- d) sanitários;
- e) áreas de resgate para pessoas com deficiência, conforme 5.5.2.1;
- f) espaços reservados para P.C.R., conforme 5.5.2.2;
- g) equipamentos e mobiliários preferenciais para o uso de pessoas com deficiência.

Os acessos que não apresentam condições de acessibilidade devem possuir informação visual, indicando a localização do acesso mais próximo que atenda às condições estabelecidas nesta Norma.

### 5.3.3 Símbolo internacional de pessoas com deficiência visual

A representação do símbolo internacional de pessoal com deficiência visual consiste em um pictograma branco sobre fundo azul (referência Munsell 10B 5/10 ou Pantone 2925 C). Este símbolo pode, opcionalmente, ser representado em branco e preto (pictograma branco sobre fundo preto ou pictograma preto sobre fundo branco) e deve estar sempre voltado para direita, conforme Figura 36.

Nenhuma modificação, estilização ou adição deve ser feita a este símbolo.

O símbolo internacional de pessoas com deficiência visual deve indicar a existência de equipamentos, mobiliário e serviços para pessoas com deficiência visual, em locais conforme 5.3.2.2.



a) Branco sobre fundo azul    b) Branco sobre fundo preto    c) Preto sobre fundo branco

**Figura 36 – Símbolo internacional de pessoas com deficiência visual**

### 5.3.4 Símbolo internacional de pessoas com deficiência auditiva

A representação do símbolo internacional de pessoal com deficiência auditiva consiste em um pictograma branco sobre fundo azul (referência Munsell 10B 5/10 ou Pantone 2925 C). Este símbolo pode, opcionalmente, ser representado em branco e preto (pictograma branco sobre fundo preto ou pictograma preto sobre fundo branco) e deve estar sempre representado na posição indicada na Figura 37. Nenhuma modificação, estilização ou adição deve ser feita a este símbolo.



a) Branco sobre fundo azul    b) Branco sobre fundo preto    c) Preto sobre fundo branco

**Figura 37 – Símbolo internacional de pessoas com deficiência auditiva**

O símbolo internacional de pessoas com deficiência auditiva deve ser utilizado em todos os locais que destinem equipamentos, produtos, procedimentos ou serviços para pessoas com deficiência auditiva, em locais conforme 5.3.2.2.

### 5.3.5 Símbolos complementares

Os símbolos complementares devem ser utilizados para indicar as facilidades existentes nas edificações, no mobiliário, nos espaços, equipamentos urbanos e serviços oferecidos. Podem ser compostos e inseridos em quadrados ou círculos.

#### 5.3.5.1 Atendimento preferencial

A sinalização de atendimento deve indicar os beneficiários utilizando as Figuras 38 a 42.





Figura 38 – Grávida



Figura 39 – Pessoa com criança de colo

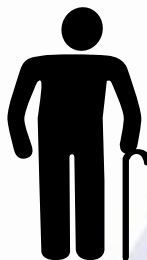


Figura 40 – Pessoa idosa



Figura 41 – Pessoa obesa

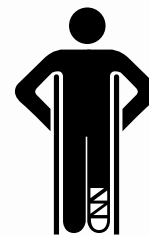


Figura 42 – Pessoa com mobilidade reduzida

### 5.3.5.2 Pessoa com deficiência visual acompanhada de cão-guia

Sinalização que indica o acesso da pessoa com deficiência visual acompanhada de cão-guia, conforme Figura 43.



Figura 43 – Pessoa com deficiência visual acompanhada de cão-guia

### 5.3.5.3 Sanitário

Todos os sanitários devem ser sinalizados com o símbolo representativo de sanitário, de acordo com cada situação, conforme Figuras 44 a 50.



Figura 44 – Sanitário feminino



Figura 45 – Sanitário masculino

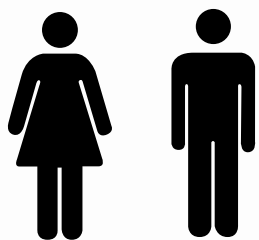


Figura 46 – Sanitário feminino e masculino



Figura 47 – Sanitário feminino acessível



Figura 48 – Sanitário masculino acessível



Figura 49 – Sanitário feminino e masculino acessível

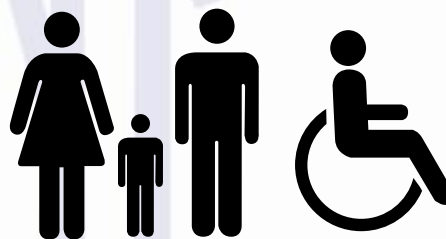


Figura 50 – Sanitário familiar acessível

#### 5.3.5.4 Circulação

As Figuras 51 a 57 devem ser utilizadas para a sinalização dos espaços.



Figura 51 – Elevador

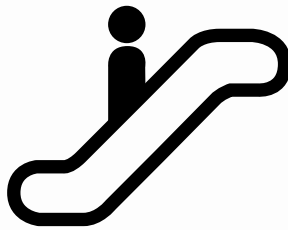


Figura 52 – Escada rolante



Figura 53 – Escada rolante com degrau para cadeira de rodas



Figura 54 – Escada



Figura 55 – Escada com plataforma móvel



Figura 56 – Rampa

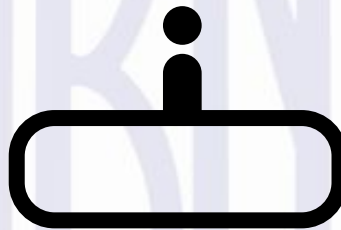


Figura 57 – Esteira rolante

### 5.3.5.5 Comunicação

As Figuras 58 a 61 devem ser utilizadas para sinalização dos equipamentos ou serviços de comunicação.



Figura 58 – Símbolos internacionais de informação



Figura 59 – Telefone



Figura 60 – Telefone com teclado



Figura 61 – Telefone com amplificador sonoro

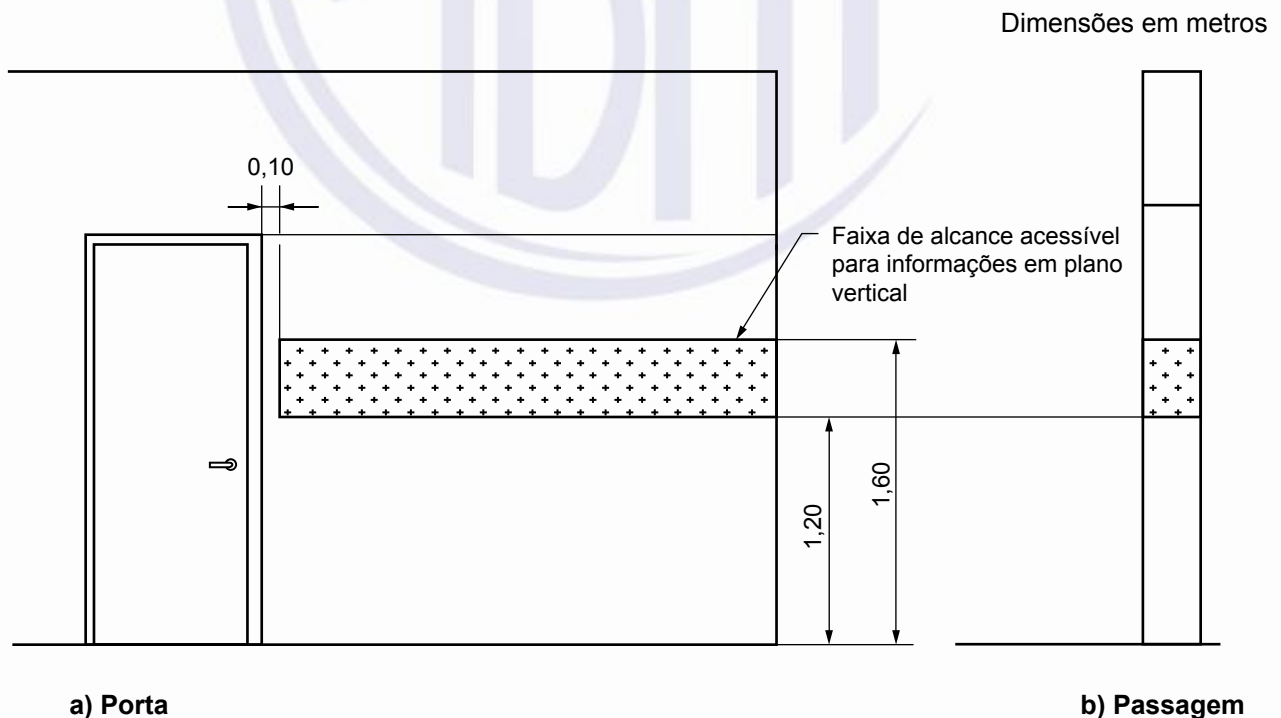
## 5.4 Aplicações essenciais

### 5.4.1 Sinalização de portas e passagens

Portas e passagens quando sinalizadas devem ter números e/ou letras e/ou pictogramas e sinais com texto em relevo, incluindo Braille. Todas as portas de sanitários, banheiros e vestiários, devem ser sinalizadas.

Essa sinalização deve considerar os seguintes aspectos:

- a sinalização deve estar localizada na faixa de alcance entre 1,20 m e 1,60 m em plano vertical, conforme Figura 62. Quando instalada entre 0,90 m e 1,20 m, deve estar na parede ao lado da maçaneta em plano inclinado entre 15° e 30° da linha horizontal e atender ao descrito em 5.4.6.5, quando exceder 0,10 m.
- a sinalização, quando instalada nas portas, deve ser centralizada, e não pode conter informações táteis. Para complementar a informação instalada na porta, deve existir informação tátil ou sonora, na parede adjacente a ela ou no batente, conforme a Figura 62;
- em portas duplas, com maçaneta central, instalar ao lado da porta direita;
- nas passagens a sinalização deve ser instalada na parede adjacente, conforme a Figura 62;
- os elementos de sinalização devem ter formas que não agridam os usuários, evitando cantos vivos e arestas contantes.



**Figura 62 – Sinalização de portas e passagens – Faixa de alcance acessível**

### 5.4.2 Planos e mapas acessíveis

**5.4.2.1** Os planos e mapas acessíveis são representações visuais, táteis e/ou sonoras que servem para orientação e localização de lugares, rotas, fenômenos geográficos, cartográficos e espaciais.

5.4.2.2 As informações aplicadas devem contemplar o disposto na Tabela 1.

5.4.2.3 Estes planos e mapas devem ser construídos de forma a permitir acesso, alcance visual e manual, atendendo à Seção 4 e 5.4.1-a).

5.4.3 Sinalização de pavimento

A sinalização de identificação de pavimentos (andares) junto a escadas fixas e rampas deve ser visual, em relevo e em Braille. A sinalização visual e em relevo pode ser aplicada no corrimão ou na parede, conforme Figura 63. A sinalização em Braille deve estar obrigatoriamente posicionada na geratriz superior do prolongamento do corrimão, conforme Figura 64.

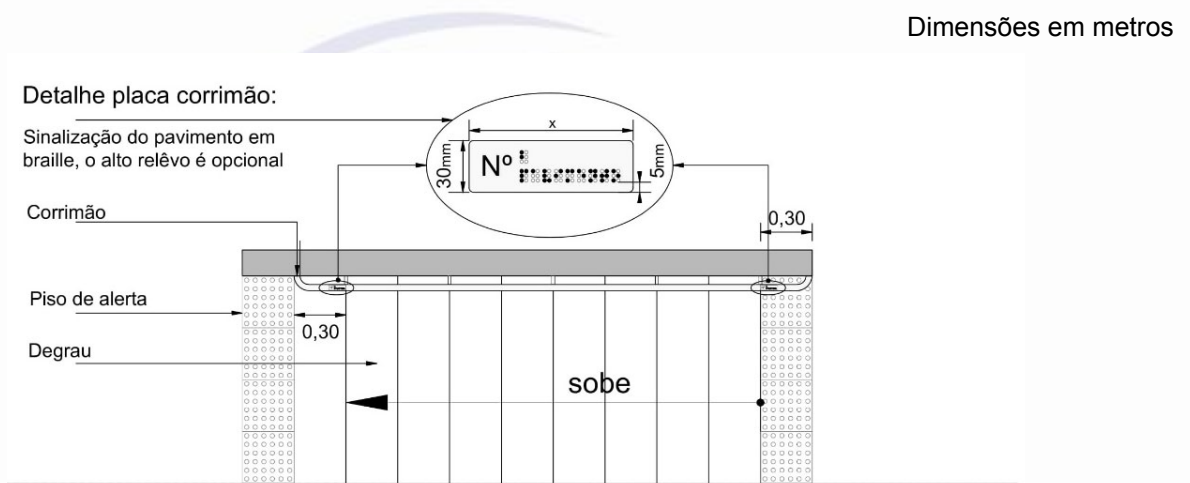


Figura 63 – Sinalização de corrimão – Vista superior

Dimensões em metros

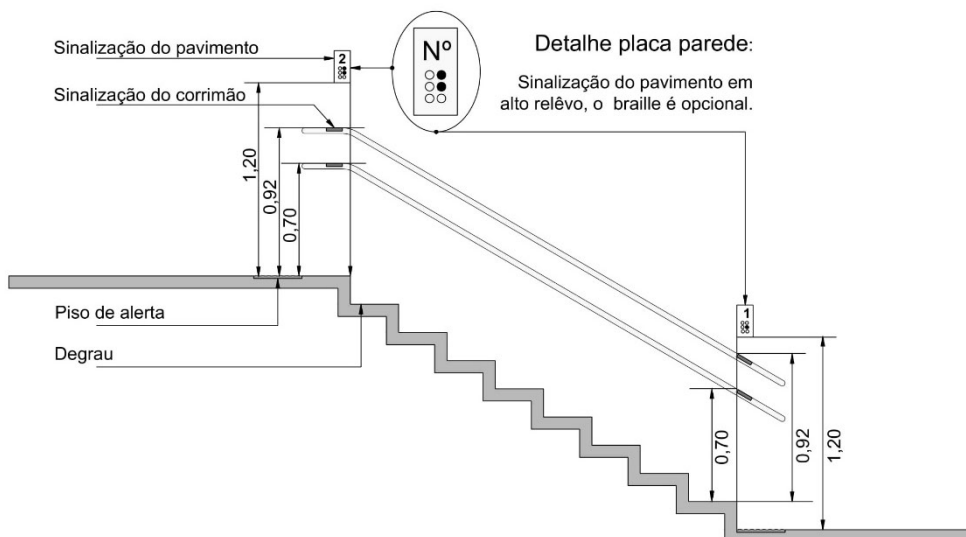


Figura 64 – Sinalização de pavimento – Vista lateral

## 5.4.4 Sinalização de degraus

### 5.4.4.1 Degraus isolados

É considerado degrau isolado a sequência de até dois degraus. Este desnível deve ser sinalizado em toda a sua extensão, no piso e no espelho, com uma faixa de no mínimo 3 cm de largura contrastante com o piso adjacente, preferencialmente fotoluminescente ou retroiluminado.

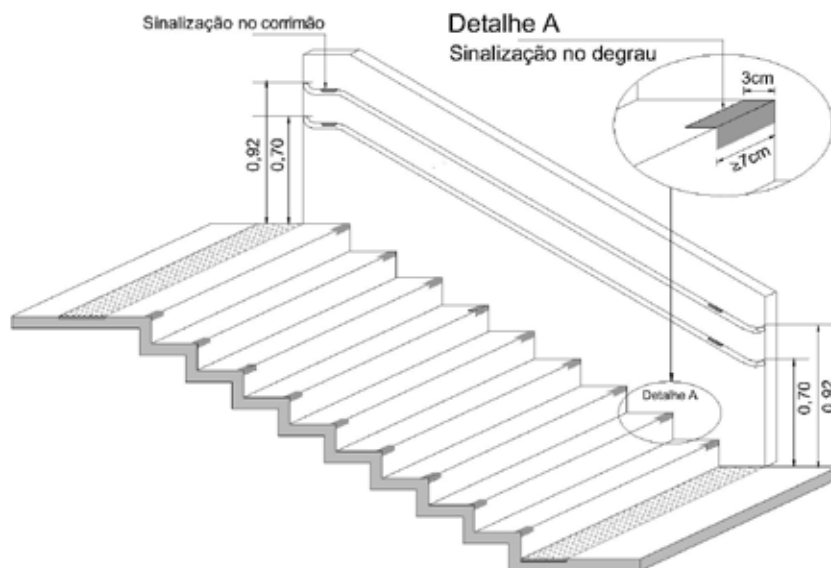
### 5.4.4.2 Degraus de escadas

A sinalização visual dos degraus de escada deve ser:

- aplicada aos pisos e espelhos em suas bordas laterais e/ou nas projeções dos corrimãos, contrastante com o piso adjacente, preferencialmente fotoluminescente ou retroiluminado, conforme as opções demonstradas na Figura 65;
- igual ou maior que a projeção dos corrimãos laterais, e com no mínimo 7 cm de comprimento e 3 cm de largura;
- fotoluminescente ou retroiluminada, quando se tratar de saídas de emergência e/ou rota de fuga.

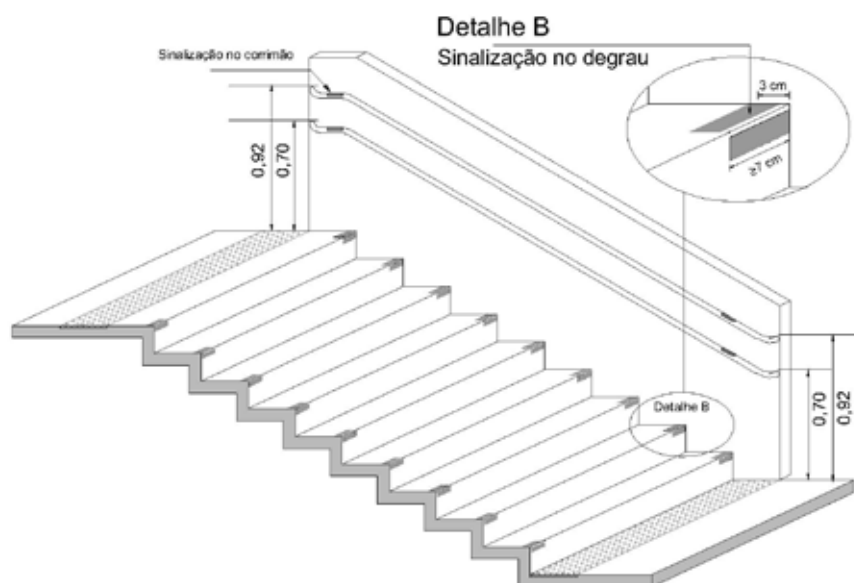
NOTA Recomenda-se estender a sinalização no comprimento total dos degraus com elementos que incorporem também características antiderrapantes.

Dimensões em metros



a) Opção A

Figura 65 – Sinalização de degraus (continua)



#### b) Opção B

**Figura 65** (conclusão)

### 5.4.5 Sinalização de elevadores e plataformas elevatórias

**5.4.5.1** Painéis de chamada de elevadores e plataformas elevatórias devem ter informações em relevo e em Braille de sua operação e estar compatíveis com a ABNT NM 313 e ABNT NBR ISO 9386-1.

**5.4.5.2** A sinalização do pavimento deve estar localizada nos dois batentes externos, indicando o andar e deve ser em relevo e em Braille. A altura dos caracteres deve variar de 15 mm a 50 mm e a distância entre eles deve ser de 5 mm. Deve ser instalado a uma altura entre 1,20 m e 1,60 m medidos do piso.

### 5.4.6 Sinalização tátil e visual no piso

Para a sinalização tátil e visual no piso atender ABNT NBR 16537.

## 5.5 Sinalização de emergência

### 5.5.1 Condições gerais

**5.5.1.1** A sinalização de emergência deve direcionar o usuário para saídas de emergência ou rota de fuga. Devem ser observadas as normas e instruções de sinalização de emergência.

**5.5.1.2** As rotas de fuga e as saídas de emergência devem ser sinalizadas, para localização, advertência e instruções, com informações visuais, sonoras e táteis, de acordo com 5.2.

**5.5.1.3** Nas escadas que interligam os diversos pavimentos, inclusive nas de emergência, junto às portas corta-fogo, deve haver sinalização tátil, visual e/ou sonora, informando o número do pavimento. A mesma informação deve ser sinalizada nos corrimãos, conforme 5.4.3. Internamente, locais confinados, como quartos de locais de hospedagem, de hospitais e de instituições públicas e privadas de uso múltiplo ou coletivo, devem conter mapa acessível de rota de fuga da edificação, conforme 5.4.2.

## 5.5.2 Sinalização de área de resgate, de espaço reservado para P.C.R. e de vaga reservada para veículo

### 5.5.2.1 Sinalização de área de resgate para pessoas com deficiência

O acesso às áreas de resgate deve ser identificado conforme o disposto na ABNT NBR 13434. As áreas de resgate devem atender às exigências de 6.4.5.

### 5.5.2.2 Sinalização de espaço reservado para P.C.R.

O espaço reservado para P.C.R. (M.R.) deve ser demarcado em local que não interfira na área de circulação e atender o disposto em 10.19.3. Deve ser sinalizado com o SIA com dimensões mínimas de 15 × 15 cm, conforme Figura 66.

Dimensões em metros

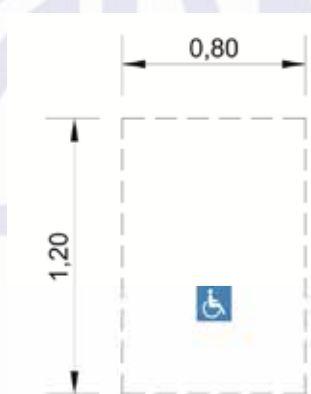


Figura 66 – Sinalização do espaço para P.C.R.

### 5.5.2.3 Sinalização de vaga reservada para veículo

As vagas reservadas para veículos que conduzam ou sejam conduzidos por pessoas idosas ou com deficiência devem atender ao estabelecido em 6.14 e serem sinalizadas, conforme normas específicas (ver Bibliografia [18], [19] e [20]).

## 5.6 Alarmes

### 5.6.1 Condições gerais

**5.6.1.1** Os alarmes são equipamentos ou dispositivos capazes de alertar situações de emergência por estímulos visuais, táteis e sonoros. Devem ser aplicados em espaços confinados, como sanitários acessíveis, boxes, cabines e vestiários isolados.

**5.6.1.2** Nos quartos, banheiros e sanitários de locais de hospedagem, de instituições de idosos e de hospitais, devem ser instalados telefones e alarmes de emergência visuais, sonoros e/ou vibratórios.

**5.6.1.3** Todo alarme ou componente que utiliza recursos elétricos deve estar de acordo com a ABNT NBR IEC 60529. Em ambientes com instalações de água, como sanitários e cozinhas, o grau de proteção deve ser IP 66. Para os demais ambientes o grau de proteção mínimo é IP 54. As instalações elétricas devem atender o disposto na ABNT NBR 5410.



## 5.6.2 Características

Os alarmes visuais, táteis e/ou sonoros devem atender às condições descritas em 5.2.

Os alarmes devem ter características próprias e podem, em função destas, combinar a utilização de sinais de localização, de advertência e de instrução.

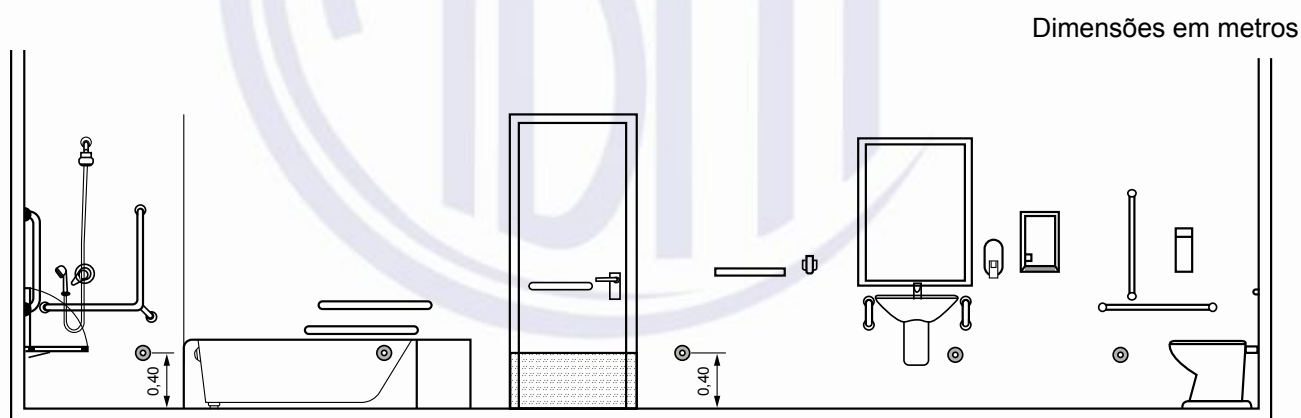
## 5.6.3 Instalações

Os alarmes de emergência devem ser instalados na área interna e externa de espaços confinados (ver 5.6.1.1) ou nos citados em 5.6.1.2. Deve ser garantido para pessoa que o aciona a informação visual e auditiva de que o alarme está funcionando, além do alcance manual. Os locais que dispuserem de alarme devem ser obrigatoriamente monitorados. O tom e a frequência dos alarmes de emergência devem ser diferentes do alarme de incêndio.

## 5.6.4 Aplicações essenciais

### 5.6.4.1 Alarme de emergência para sanitário

Deve ser instalado dispositivo de alarme de emergência próximo à bacia, no boxe do chuveiro e na banheira para acionamento por uma pessoa sentada ou em caso de queda nos sanitários, banheiros e vestiários acessíveis. Recomenda-se a instalação de dispositivos adicionais em posições estratégicas, como lavatórios e portas, entre outros. A altura de instalação deve ser de 40 cm do piso, conforme Figura 67. Os dispositivos devem atender ao descrito em 4.6.7 e ter cor que contraste com a da parede.



**Figura 67 – Possibilidade de posicionamento do dispositivo de alarme no banheiro – Exemplos**

### 5.6.4.2 Alarme de saída de garagem em passeio público

As saídas de garagens e estacionamentos nos passeios públicos devem possuir alarmes que atendam ao disposto em 5.2.1, e ainda características sonoras que emitam um sinal, com 10 dBA, acima do ruído momentâneo mensurado no local, que informe a manobra de saída de veículos. Os alarmes sonoros devem estar sincronizados aos alarmes visuais intermitentes.

### 5.6.4.3 Sinais sonoros ou vibratórios em semáforos

Os semáforos para pedestres instalados em vias pública devem ter equipamento que emitam sinais visuais e sonoros ou visuais e vibratórios característicos, de localização, advertência e instrução, com 10 dBA, acima do ruído momentâneo mensurado no local, que favoreça a autonomia de pessoas com deficiência visual. Os alarmes dos semáforos devem estar associados e sincronizados aos visuais. Quando acionados manualmente, seu comando deve estar entre 0,80 m e 1,20 m de altura do piso.

## **6 Acessos e circulação**

Nesta Seção são estabelecidos os critérios de acessibilidade nos acessos e circulação para todas as pessoas.

### **6.1 Rota acessível**

#### **6.1.1 Geral**

**6.1.1.1** As áreas de qualquer espaço ou edificação de uso público ou coletivo devem ser servidas de uma ou mais rotas acessíveis. As edificações residenciais multifamiliares, condomínios e conjuntos habitacionais necessitam ser acessíveis em suas áreas de uso comum. As unidades autônomas acessíveis devem estar conectadas às rotas acessíveis. Áreas de uso restrito, conforme definido em 3.1.38, como casas de máquinas, barriletes, passagem de uso técnico e outros com funções similares, não necessitam atender às condições de acessibilidade desta Norma.

**6.1.1.2** A rota acessível é um trajeto contínuo, desobstruído e sinalizado, que conecta os ambientes externos e internos de espaços e edificações, e que pode ser utilizada de forma autônoma e segura por todas as pessoas. A rota acessível externa incorpora estacionamentos, calçadas, faixas de travessias de pedestres (elevadas ou não), rampas, escadas, passarelas e outros elementos da circulação. A rota acessível interna incorpora corredores, pisos, rampas, escadas, elevadores e outros elementos da circulação.

**6.1.1.3** A rota acessível pode coincidir com a rota de fuga.

**6.1.1.4** Devem ser observadas as condições definidas em 4.3.

#### **6.1.2 Iluminação**

Toda rota acessível deve ser provida de iluminação natural ou artificial com nível mínimo de iluminância de 150 lux medidos a 1,00 m do chão. São aceitos níveis inferiores de iluminância para ambientes específicos, como cinemas, teatros ou outros, conforme normas técnicas específicas.

### **6.2 Acessos – Condições gerais**

**6.2.1** Nas edificações e equipamentos urbanos, todas as entradas, bem como as rotas de interligação às funções do edifício, devem ser acessíveis.

**6.2.2** Na adaptação de edificações e equipamentos urbanos existentes, todas as entradas devem ser acessíveis e, caso não seja possível, desde que comprovado tecnicamente, deve ser adaptado o maior número de acessos. Nestes casos a distância entre cada entrada acessível e as demais não pode ser superior a 50 m. A entrada predial principal, ou a entrada de acesso do maior número de pessoas, tem a obrigatoriedade de atender a todas as condições de acessibilidade. O acesso por entradas secundárias somente é aceito se esgotadas todas as possibilidades de adequação da entrada principal e se justificado tecnicamente.

**6.2.3** Os acessos devem ser vinculados através de rota acessível à circulação principal e às circulações de emergência. Os acessos devem permanecer livres de quaisquer obstáculos de forma permanente.

**6.2.4** O percurso entre o estacionamento de veículos e os acessos deve compor uma rota acessível. Quando da impraticabilidade de se executar rota acessível entre o estacionamento e acessos, devem ser previstas, em outro local, vagas de estacionamento para pessoas com deficiência e para pessoas idosas, a uma distância máxima de 50 m até um acesso acessível.

**6.2.5** Quando existirem dispositivos de segurança e para controle de acesso, do tipo catracas, cancelas, portas ou outros, pelo menos um deles em cada conjunto deve ser acessível, garantindo ao usuário o acesso, manobra, circulação e aproximação para o manuseio do equipamento com autonomia.

**6.2.6** A instalação do dispositivo acessível para controle de acesso deve prever manobra de cadeira de rodas, conforme o disposto em 4.3.2, 4.3.4 e 4.3.5, e os eventuais comandos acionáveis por usuários devem estar posicionados à altura indicada em 4.6.9.

**6.2.7** Quando existir porta giratória, deve ser prevista, junto a esta, outra entrada que garanta condições de acessibilidade. Portas giratórias devem ser evitadas, mas quando forem instaladas, as dimensões entre as pás devem ser compatíveis com as medidas necessárias para o deslocamento de uma pessoa em cadeira de rodas e devem ainda ser dotadas de sistema de segurança para rebatimento das pás em caso de sinistro.

**6.2.8** Deve ser prevista a sinalização informativa e direcional da localização das entradas e saídas acessíveis, de acordo com o estabelecido na Seção 5.

### 6.3 Circulação – Piso

A circulação pode ser horizontal e vertical. A circulação vertical pode ser realizada por escadas, rampas ou equipamentos eletromecânicos e é considerada acessível quando atender no mínimo a duas formas de deslocamento vertical.

#### 6.3.1 Condições gerais

Os pisos devem atender às características de revestimento, inclinação e desnível, conforme descrito em 6.3.2 a 6.3.8.

#### 6.3.2 Revestimentos

Os materiais de revestimento e acabamento devem ter superfície regular, firme, estável, não trepidante para dispositivos com rodas e antiderrapante, sob qualquer condição (seco ou molhado).

Deve-se evitar a utilização de padronagem na superfície do piso que possa causar sensação de insegurança (por exemplo, estampas que pelo contraste de desenho ou cor possam causar a impressão de tridimensionalidade).

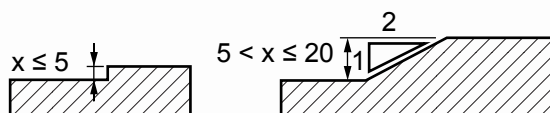
#### 6.3.3 Inclinação

A inclinação transversal da superfície deve ser de até 2 % para pisos internos e de até 3 % para pisos externos. A inclinação longitudinal da superfície deve ser inferior a 5 %. Inclinações iguais ou superiores a 5 % são consideradas rampas e, portanto, devem atender a 6.6.

#### 6.3.4 Desníveis

**6.3.4.1** Desníveis de qualquer natureza devem ser evitados em rotas acessíveis. Eventuais desníveis no piso de até 5 mm dispensam tratamento especial. Desníveis superiores a 5 mm até 20 mm devem possuir inclinação máxima de 1:2 (50 %), conforme Figura 68. Desníveis superiores a 20 mm, quando inevitáveis, devem ser considerados como degraus, conforme 6.7.

Dimensões em milímetros



**Figura 68 – Tratamento de desníveis**

**6.3.4.2** Em reformas, pode-se considerar o desnível máximo de 75 mm, tratado com inclinação máxima de 12,5 %, conforme Tabela 5, sem avançar nas áreas de circulação transversal, e protegido lateralmente com elemento construído ou vegetação.

**6.3.4.3** Nas áreas de circulação, quando o desnível for lateral, observar o descrito em 4.3.7.

**6.3.4.4** As soleiras das portas ou vãos de passagem que apresentem desníveis de até no máximo um degrau devem ter parte de sua extensão substituída por rampa com largura mínima de 0,90 m e com inclinação em função do desnível apresentado e atendendo aos parâmetros estabelecidos nas Tabelas 4 e 5. Parte do desnível deve ser vencido com rampa, e o restante da extensão pode permanecer com degrau, desde que associado, no mínimo em um dos lados, a uma barra de apoio horizontal ou vertical, com comprimento mínimo de 0,30 m e com seu eixo posicionado a 0,75 m de altura do piso, sem avançar sobre a área de circulação pública.

### **6.3.5 Grelhas e juntas de dilatação**

Em rotas acessíveis, as grelhas e juntas de dilatação devem estar fora do fluxo principal de circulação. Quando não possível tecnicamente, os vãos devem ter dimensão máxima de 15 mm, devem ser instalados perpendicularmente ao fluxo principal ou ter vãos de formato quadriculado/circular, quando houver fluxos em mais de um sentido de circulação.

### **6.3.6 Tampas de caixas de inspeção e de visita**

A superfície das tampas deve estar nivelada com o piso adjacente, e eventuais frestas devem possuir dimensão máxima de 15 mm. As tampas devem estar preferencialmente fora do fluxo principal de circulação.

As tampas devem ser firmes, estáveis e antiderrapantes sob qualquer condição, e a sua eventual textura, estampas ou desenhos na superfície não podem ser similares à da sinalização de piso tátil de alerta ou direcional.

### **6.3.7 Capachos, forrações, carpetes, tapetes e similares**

Devem ser evitados em rotas acessíveis.

Quando existentes, devem ser firmemente fixados ao piso, embutidos ou sobrepostos e nivelados de maneira que eventual desnível não exceda 5 mm. As superfícies não podem ter enrugamento e as felpas ou forros não podem prejudicar o deslocamento das pessoas.

### **6.3.8 Sinalização no piso**

A sinalização visual e tátil no piso indica situações de risco e direção. Deve atender ao disposto em 5.4.6 e em normas específicas.

## **6.4 Rota de fuga e área de resgate – Condições gerais**

### **6.4.1 Rota de fuga**

**6.4.1.1** As rotas de fuga devem atender ao disposto na ABNT NBR 9077 e outras regulamentações locais contra incêndio e pânico. As portas de corredores, acessos, áreas de resgate, escadas de emergência e descargas integrantes de rotas de fuga acessíveis devem ser dotadas de barras antipânico, conforme ABNT NBR 11785.

**6.4.1.2** Quando em ambientes fechados, as rotas de fuga devem ser sinalizadas conforme o disposto na Seção 5, na ABNT NBR 13434 e iluminadas com dispositivos de balizamento de acordo com o estabelecido na ABNT NBR 10898.

**6.4.1.3** Quando as rotas de fuga incorporarem escadas de emergência ou elevadores de emergência devem ser previstas áreas de resgate com espaço reservado para P.C.R. sinalizado conforme 5.5.2.2 e de acordo com 6.4.5.

**6.4.2 Área de resgate**

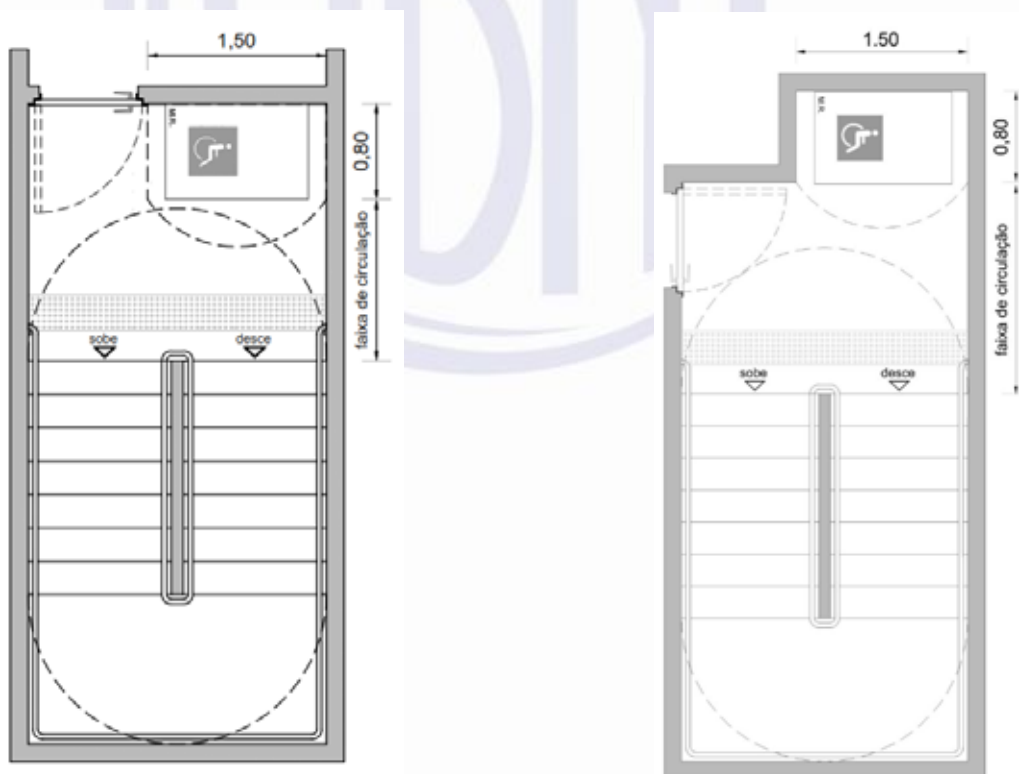
**6.4.2.1** A área de resgate deve ter espaço reservado para P.C.R. com as seguintes características:

- a) estar localizado fora do fluxo principal de circulação;
- b) ser provido de dispositivo de emergência ou intercomunicador atendendo ao disposto em 4.6.9.
- c) ser sinalizado conforme 5.5.2.2.

**6.4.2.2** Nas áreas de resgate deve ser previsto no mínimo um espaço reservado para P.C.R., por pavimento, a cada 500 pessoas de lotação do edifício, para cada escada e elevador de emergência. Se a antecâmara das escadas e a dos elevadores de emergência forem comuns, o quantitativo do espaço reservado para P.C.R. pode ser compartilhado.

**6.4.2.3** A Figura 69 representa alguns exemplos de espaço reservado para P.C.R. em área de resgate. Os exemplos estão representados com a área mínima de circulação e manobra para rotação de 180° de cadeira de rodas, conforme 4.3.4. Quando localizado em nichos, devem ser respeitados os parâmetros mínimos definidos em 4.3.6.

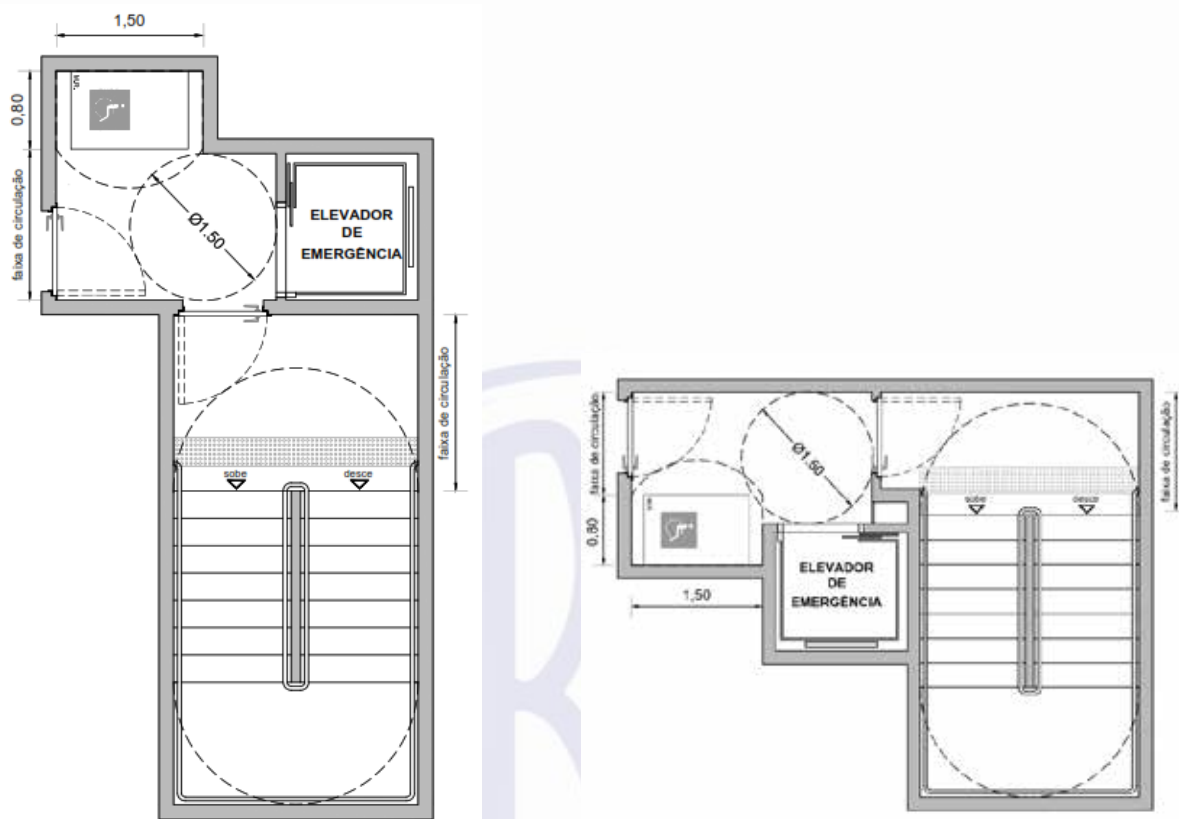
Dimensões em metros



a) Espaço reservado para P.C.R. – Exemplo 1

b) Espaço reservado para P.C.R. – Exemplo 2

**Figura 69 – Espaço reservado para P.C.R. em área de resgate – Exemplos (continua)**



c) Espaço reservado para P.C.R. – Exemplo 3

d) Espaço reservado para P.C.R. – Exemplo 4

Figura 69 (conclusão)

**6.4.2.4** Em edificações existentes, em que seja impraticável a previsão da área de resgate, deve ser definido um plano de fuga em que constem os procedimentos de resgate para as pessoas com os diferentes tipos de deficiência.

## 6.5 Área de descanso

Recomenda-se prever uma área de descanso, fora da faixa de circulação, a cada 50 m, para piso com até 3 % de inclinação, ou a cada 30 m, para piso de 3 % a 5 % de inclinação. Recomenda-se a instalação de bancos com encosto e braços. Para inclinações superiores a 5 %, deve ser atendido o descrito em 6.6. Estas áreas devem estar dimensionadas para permitir também a manobra de cadeiras de rodas.

## 6.6 Rampas

### 6.6.1 Gerais

São consideradas rampas às superfícies de piso com declividade igual ou superior a 5 %. Os pisos das rampas devem atender às condições de 6.3.

### 6.6.2 Dimensionamento

Para garantir que uma rampa seja acessível, são definidos os limites máximos de inclinação, os desníveis a serem vencidos e o número máximo de segmentos.

A inclinação das rampas, conforme Figura 70, deve ser calculada conforme a seguinte equação:

$$i = \frac{h \times 100}{c}$$

onde

*i* é a inclinação, expressa em porcentagem (%);

*h* é a altura do desnível;

*c* é o comprimento da projeção horizontal.

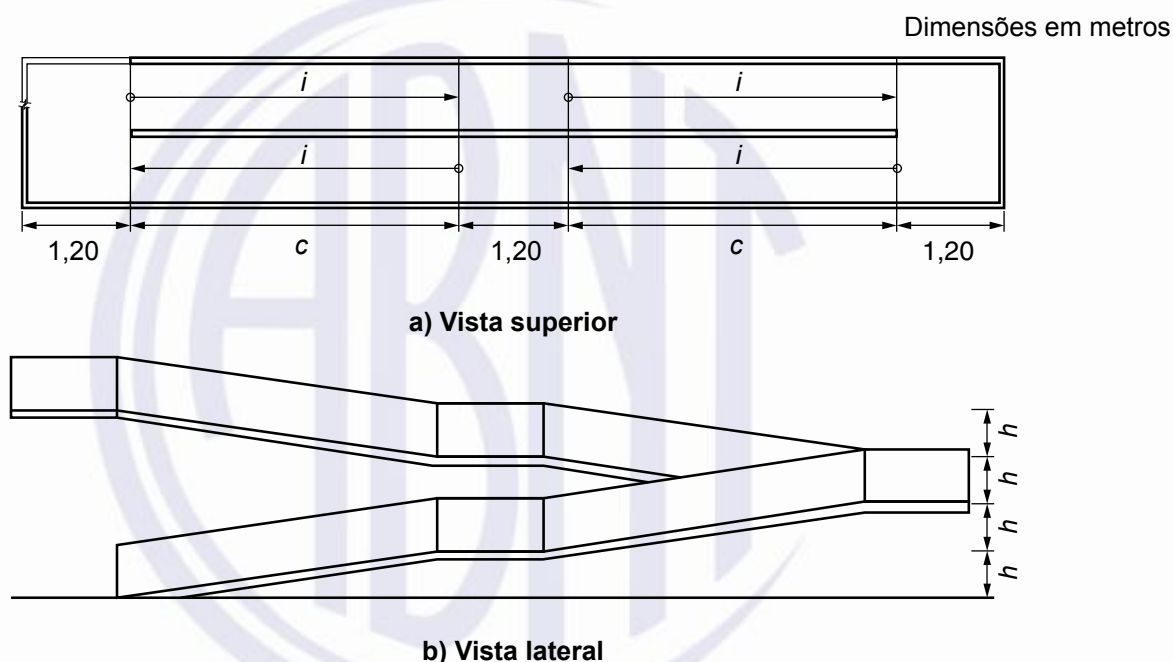


Figura 70 – Dimensionamento de rampas

**6.6.2.1** As rampas devem ter inclinação de acordo com os limites estabelecidos na Tabela 4. Para inclinação entre 6,25 % e 8,33 % é recomendado criar áreas de descanso (ver 6.5) nos patamares, a cada 50 m de percurso. Excetuam-se deste requisito as rampas citadas em 10.4 (plateia e palcos), 10.12 (piscinas) e 10.14 (praias).

Tabela 4 – Dimensionamento de rampas

Desníveis máximos de cada segmento de rampa <i>h</i> m	Inclinação admissível em cada segmento de rampa <i>i</i> %	Número máximo de segmentos de rampa
1,50	5,00 (1:20)	Sem limite
1,00	5,00 (1:20) < <i>i</i> ≤ 6,25 (1:16)	Sem limite
0,80	6,25 (1:16) < <i>i</i> ≤ 8,33 (1:12)	15

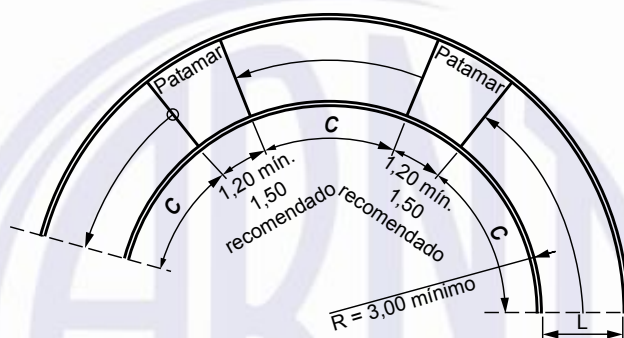
**6.6.2.2** Em reformas, quando esgotadas as possibilidades de soluções que atendam integralmente à Tabela 4, podem ser utilizadas inclinações superiores a 8,33 % (1:12) até 12,5 % (1:8), conforme conforme Tabela 5.

**Tabela 5 – Dimensionamento de rampas para situações excepcionais**

Desníveis máximos de cada segmento de rampa <i>h</i> m	Inclinação admissível em cada segmento de rampa <i>i</i> %	Número máximo de segmentos de rampa
0,20	8,33 (1:12) < <i>i</i> ≤ 10,00 (1:10)	4
0,075	10,00 (1:10) < <i>i</i> ≤ 12,5 (1:8)	1

**6.6.2.3** Para rampas em curva, a inclinação máxima admissível é de 8,33 % (1:12) e o raio mínimo de 3,00 m, medido no perímetro interno à curva, conforme Figura 71.

Dimensões em metros



**Figura 71 – Rampa em curva – Planta**

**6.6.2.4** A inclinação transversal não pode exceder 2 % em rampas internas e 3 % em rampas externas.

**6.6.2.5** A largura das rampas (*L*) deve ser estabelecida de acordo com o fluxo de pessoas. A largura livre mínima recomendável para as rampas em rotas acessíveis é de 1,50 m, sendo o mínimo admissível de 1,20 m.

**6.6.2.6** Toda rampa deve possuir corrimão de duas alturas em cada lado, conforme demonstrado na Figura 72.

**6.6.2.7** Em edificações existentes, quanto a construção de rampas nas larguras indicadas ou a adaptação da largura das rampas for impraticável, as rampas podem ser executadas com largura mínima de 0,90 m e com segmentos de no máximo 4,00 m de comprimento, medidos na sua projeção horizontal, desde que respeitadas as Tabelas 4 e 5. No caso de mudança de direção, devem ser respeitados os parâmetros de área de circulação e manobra previstos em 4.3.

**6.6.2.8** Quando não houver paredes laterais, as rampas devem incorporar elementos de segurança, como guarda-corpo e corrimãos, guias de balizamento com altura mínima de 0,05 m, instalados ou construídos nos limites da largura da rampa, conforme Figura 72.

**6.6.2.9** A projeção dos corrimãos pode incidir dentro da largura mínima admissível da rampa em até 10 cm de cada lado, exceto nos casos previstos em 6.6.2.7.

**6.6.3 Guia de balizamento**

A guia de balizamento pode ser de alvenaria ou outro material alternativo, com a mesma finalidade, com altura mínima de 5 cm. Deve atender às especificações da Figura 72 e ser garantida em rampas e em escadas.



Dimensões em metros

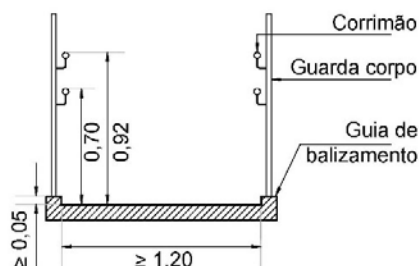


Figura 72 – Guia de balizamento

#### 6.6.4 Patamares das rampas

Os patamares no início e no término das rampas devem ter dimensão longitudinal mínima de 1,20 m. Entre os segmentos de rampa devem ser previstos patamares intermediários com dimensão longitudinal mínima de 1,20 m, conforme Figura 73. Os patamares situados em mudanças de direção devem ter dimensões iguais à largura da rampa.

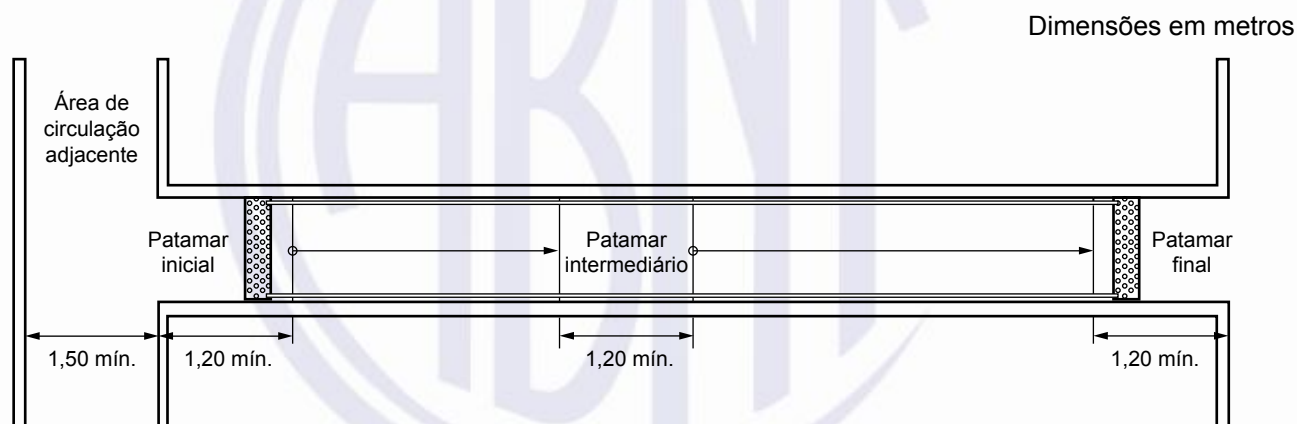


Figura 73 – Patamares das rampas – Vista superior

**6.6.4.1** Quando houver porta nos patamares, sua área de varredura não pode interferir na dimensão mínima do patamar.

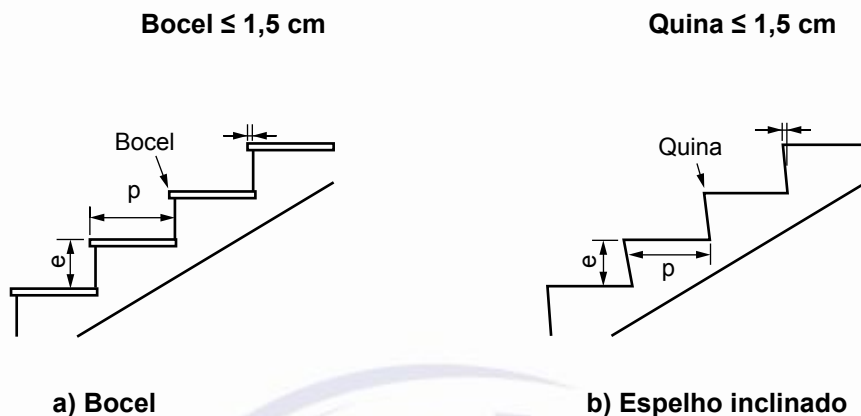
**6.6.4.2** A inclinação transversal dos patamares não pode exceder 2 % em rampas internas e 3 % em rampas externas.

### 6.7 Degraus e escadas fixas em rotas acessíveis

Quando houver degraus ou escadas em rotas acessíveis, estes devem estar associados a rampas ou equipamentos eletromecânicos de transporte vertical. Deve-se dar preferência à rampa.

#### 6.7.1 Características dos pisos e espelhos

Nas rotas acessíveis não podem ser utilizados degraus e escadas fixas com espelhos vazados. Quando houver bocel ou espelho inclinado, a projeção da aresta pode avançar no máximo 1,5 cm sobre o piso abaixo, conforme Figura 74.



**Legenda**

- $e$  altura do degrau = espelho
- $p$  largura do degrau = piso

**Figura 74 – Altura e largura do degrau**

**6.7.2 Dimensionamento de degraus isolados**

A sequência de até dois degraus é considerada degrau isolado. Degraus isolados devem ser evitados.

Quando utilizados, devem:

- a) seguir o dimensionamento em 6.8.2;
- b) conter corrimão conforme 6.9;
- c) ser devidamente sinalizados em toda a sua extensão, conforme 5.4.4.1.

Rampas junto aos degraus isolados devem ter largura livre mínima de 1,20 m, conforme 6.6.2.5.

Quando o degrau isolado for uma soleira, deve ser atendido o descrito em 6.3.4.4.

**6.8 Escadas**

**6.8.1** Uma sequência de três degraus ou mais é considerada escada.

**6.8.2** As dimensões dos pisos e espelhos devem ser constantes em toda a escada ou degraus isolados. Para o dimensionamento, devem ser atendidas as seguintes condições:

- a)  $0,63 \text{ m} \leq p + 2e \leq 0,65 \text{ m}$ ,
- b) pisos ( $p$ ):  $0,28 \text{ m} \leq p \leq 0,32 \text{ m}$  e
- c) espelhos ( $e$ ):  $0,16 \text{ m} \leq e \leq 0,18 \text{ m}$ ;

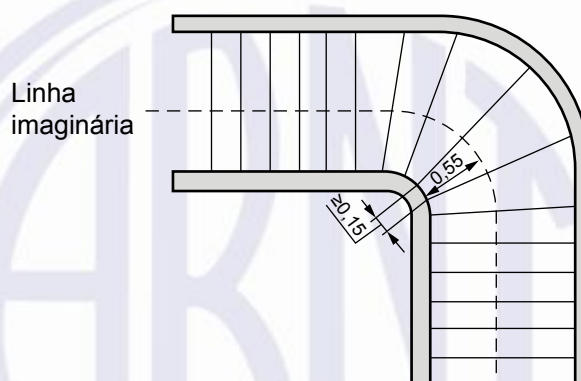
**6.8.3** A largura das escadas deve ser estabelecida de acordo com o fluxo de pessoas, conforme ABNT NBR 9077. A largura mínima para escadas em rotas acessíveis é de 1,20 m, e deve dispor de guia de balizamento conforme 6.6.3.

**6.8.4** Em construções novas, o primeiro e o último degraus de um lance de escada devem distar no mínimo 0,30 m da área de circulação adjacente e devem estar sinalizados de acordo com o disposto na Seção 5.

**6.8.5** A inclinação transversal dos degraus não pode exceder 1 % em escadas internas e 2 % em escadas externas.

**6.8.6** Escadas com lances curvos ou mistos devem atender à ABNT NBR 9077, porém é necessário que, à distância de 0,55 m da borda interna da escada, correspondente à linha imaginária sobre a qual sobe ou desce uma pessoa que segura o corrimão, os pisos e espelhos sejam dimensionados conforme 6.8.2 e Figura 75.

Dimensões em metros



**Figura 75 – Escada com lances curvos – Vista superior**

**6.8.7** As escadas devem ter no mínimo um patamar a cada 3,20 m de desnível e sempre que houver mudança de direção.

**6.8.8** Entre os lances da escada devem ser previstos patamares com dimensão longitudinal mínima de 1,20 m. Os patamares situados em mudanças de direção devem ter dimensões iguais à largura da escada. Quando houver porta nos patamares, sua área de varredura não pode interferir na dimensão mínima do patamar.

**6.8.9** A inclinação transversal dos patamares não pode exceder 1 % em escadas internas e 2 % em escadas externas.

## 6.9 Corrimãos e guarda-corpos

### 6.9.1 Generalidades

Os corrimãos podem ser acoplados aos guarda-corpos e devem ser construídos com materiais rígidos. Devem ser firmemente fixados às paredes ou às barras de suporte, garantindo condições seguras de utilização. Devem ser sinalizados conforme a Seção 5.

Quando não houver paredes laterais, as rampas ou escadas devem incorporar elementos de segurança como guia de balizamento e guarda-corpo, e devem respeitar os demais itens de segurança desta Norma, como dimensionamento, corrimãos e sinalização.

Os valores identificados como máximos e mínimos citados em 6.9.2 a 6.9.4 devem ser considerados absolutos e demais dimensões devem ter tolerância de mais ou menos 20 mm.

## 6.9.2 Guarda-corpos

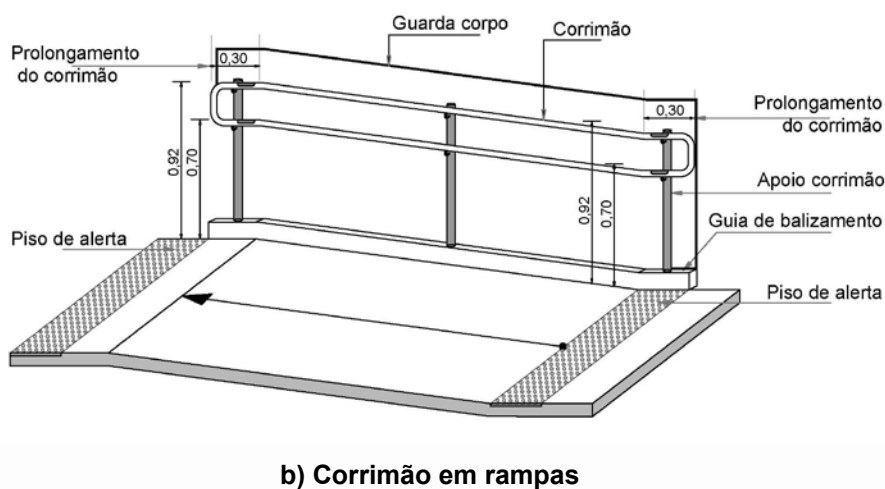
Os guarda-corpos devem atender às ABNT NBR 9077 e ABNT NBR 14718.

## 6.9.3 Corrimãos

**6.9.3.1** O dimensionamento dos corrimãos deve atender ao descrito em 4.6.5.

**6.9.3.2** Os corrimãos devem ser instalados em rampas e escadas em ambos os lados, a 0,92 m e a 0,70 m do piso, medidos da face superior até o bocel ou quina do degrau (no caso de escadas) ou do patamar, acompanhando a inclinação da rampa, conforme Figura 76. Devem prolongar-se por, no mínimo, 0,30 m nas extremidades. No caso de escadas em curva é necessário atender 6.8.6. Quando se tratar de degrau isolado (ver 6.7.2) a instalação de corrimão ou barra de apoio é obrigatória e deve atender 6.9.4.1 ou 6.9.4.2.

Dimensões em metros



**Figura 76 – Corrimãos em escada e rampa**

**6.9.3.3** Os corrimãos laterais devem ser contínuos, sem interrupção nos patamares das escadas e rampas, sem interferir com áreas de circulação ou prejudicar a vazão, conforme Figura 76.

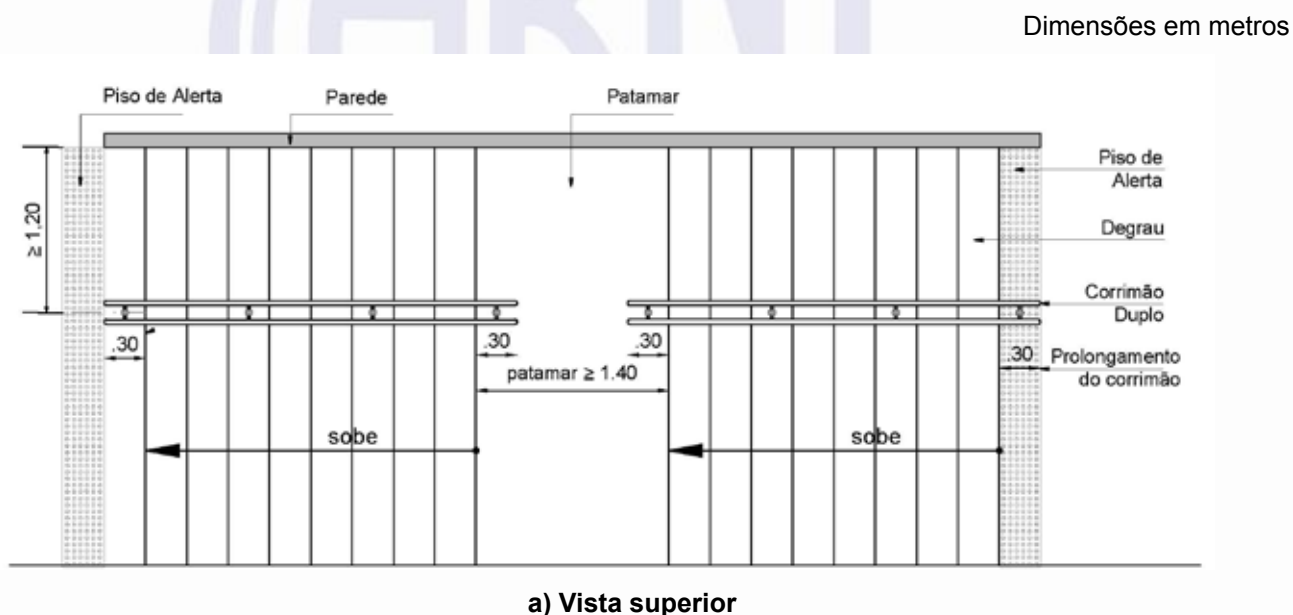
**6.9.3.4** As extremidades dos corrimãos devem ter acabamento recurvado, ser fixadas ou justapostas à parede ou piso, ou ainda ter desenho contínuo, sem protuberância, conforme Figura 76.

NOTA Em edificações existentes, onde for impraticável promover o prolongamento do corrimão no sentido do caminhamento, este pode ser feito ao longo da área de circulação ou fixado na parede adjacente.

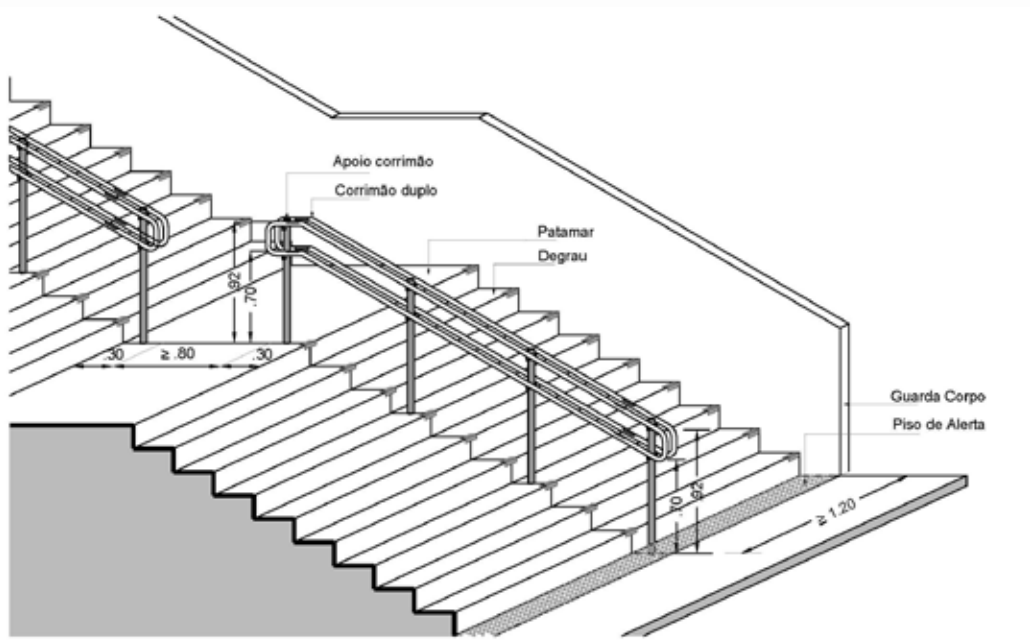
**6.9.3.5** Em escadas e rampas com largura igual ou superior a 2,40 m, a instalação de corrimãos deve atender no mínimo uma das seguintes condições, salvo escadas e rampas contempladas em 6.4.1.1:

- a) corrimãos laterais contínuos, em ambos os lados, com duas alturas de 0,70 m e 0,92 m do piso, conforme 6.9.3.3 e Figura 76.
- b) corrimão intermediário, duplo e com duas alturas, de 0,70 m e 0,92 m do piso, garantindo a largura mínima de passagem de 1,20 m, respeitando 6.9.3.6 e a Figura 77.

**6.9.3.6** Os corrimãos intermediários devem ser interrompidos somente quando o comprimento do patamar for superior a 1,40 m, garantido o espaçamento mínimo de 0,80 m entre o término de um segmento e o início do seguinte, conforme Figura 77.



**Figura 77 – Corrimãos intermediários interrompidos no patamar (continua)**



b) Perspectiva

Figura 77 (conclusão)

### 6.9.4 Corrimão em degrau isolado

6.9.4.1 Quando se tratar de degrau isolado, com um único degrau, deve ser instalado um corrimão, respeitando 4.6.5, com comprimento mínimo de 0,30 m cujo ponto central esteja posicionado a 0,75 m de altura, medido a partir do bocel ou quina do degrau, conforme Figura 78.

Dimensões em metros



a) Barra de apoio inclinada



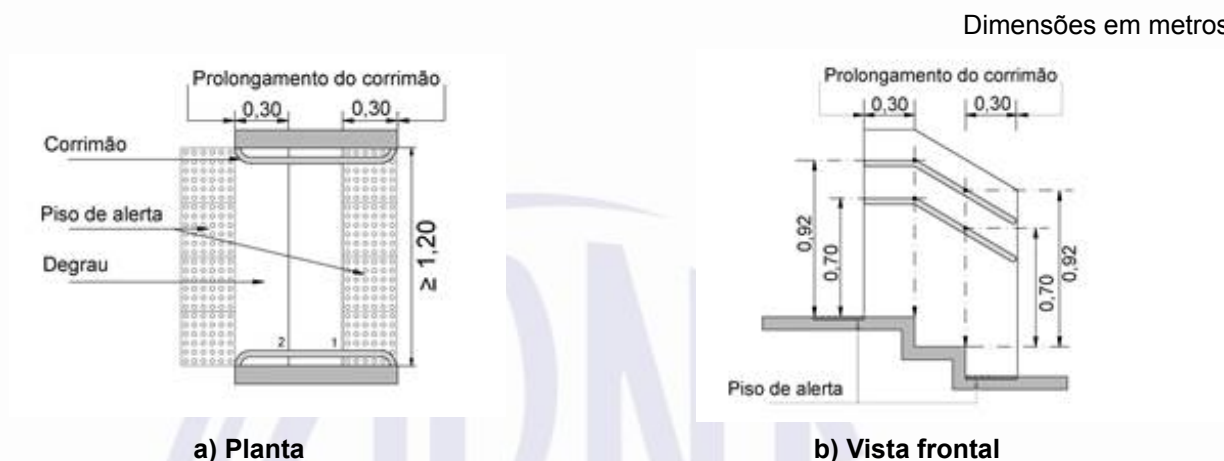
b) Barra de apoio vertical



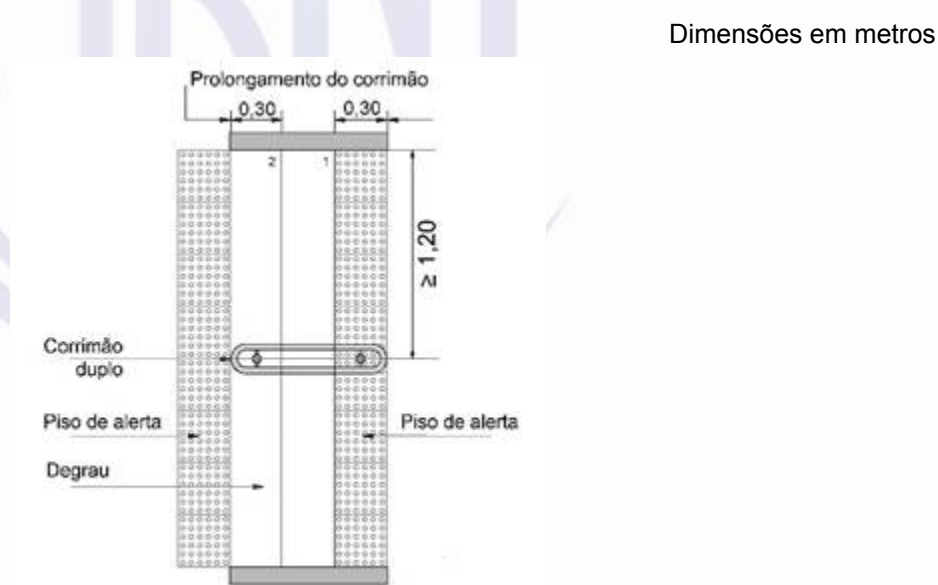
c) Barra de apoio horizontal

Figura 78 – Barra de apoio em degrau isolado único

**6.9.4.2** Quando se tratar de degrau isolado, com dois degraus, os corrimãos devem ser instalados, a 0,92 m e a 0,70 m do piso, medidos da face superior até o bocel ou quina do degrau em ambos os lados com duas alturas conforme Figura 79. Se o vão for igual ou superior a 2,40 m pode ser adotado um só corrimão intermediário com duas alturas a 0,92 m e a 0,70 m do piso, medidos da face superior até o bocel ou quina do degrau, conforme Figura 80. Os corrimãos devem prolongar-se por, no mínimo, 0,30 m nas extremidades.



**Figura 79 – Corrimão lateral em degrau isolado com dois degraus**



**Figura 80 – Corrimão intermediário com duas alturas em degrau isolado com dois degraus em planta – Exemplo**

## 6.10 Equipamentos eletromecânicos de circulação

### 6.10.1 Condições gerais

**6.10.1.1** As instruções de uso dos equipamentos eletromecânicos de circulação devem estar em concordância com a Tabela 6.

**6.10.1.2** Na inoperância temporária de equipamento eletricomecânico de circulação, deve haver sinalização para informar a outra forma de circulação. Para garantir a segurança, deve-se dispor de procedimentos e pessoal treinado para assistência alternativa.

**Tabela 6 – Resumo da sinalização dos equipamentos eletromecânicos de circulação**

Sinalização	Equipamento					
	Elevadores verticais ou inclinados	Plataforma de elevação vertical	Plataforma de elevação inclinada	Esteira rolante horizontal ou inclinada	Escada rolante	Escada rolante com degrau para cadeira de rodas
Sinalização visual permanente	Instrução de uso, indicação da posição para embarque e indicação dos pavimentos atendidos		Nos degraus da escada fixa, faixa na projeção do limite da plataforma aberta, ao longo de todo o trajeto	Instrução de uso, indicação da posição para embarque e indicação dos pavimentos atendidos		
	-		Limite da projeção do percurso com o equipamento aberto	Indicação do sentido do movimento-limite dos degraus em cor contrastante		
Sinalização tátil (caracteres em relevo e em Braille)	Instrução de uso, indicação da posição para embarque e indicação dos pavimentos atendidos		Instrução de uso da obrigatoriedade de acompanhamento	Instrução de uso, indicação da posição para embarque e indicação dos pavimentos atendidos	-	-
	Dos comandos e pavimentos	-	-	-	-	-
Sinalização tátil de piso	Junto à porta		-	Antes do equipamento, nos dois pavimentos atendidos		
Sinalização visual temporária	Indisponibilidade do equipamento, quando estiver fora de uso					
Sinalização visual da condição de utilização	Autônoma		Acompanhada	-	Acompanhada	Acompanhada
Dispositivo de comunicação para solicitação de auxílio	Pavimentos e equipamentos		Pavimentos		Pavimentos	Pavimentos
Sinalização sonora	Informa o pavimento em equipamentos com mais de duas paradas		Alarme sonoro durante a movimentação da plataforma	-	-	-



## 6.10.2 Elevador vertical ou inclinado

**6.10.2.1** O elevador vertical deve atender à ABNT NBR NM 313.

**6.10.2.2** Externa e internamente nos elevadores verticais ou inclinados, deve haver sinalização tátil e visual estabelecida na Seção 5, informando:

- a) instrução de uso, fixada próximo à botoeira;
- b) indicação da posição para embarque e desembarque;
- c) indicação dos pavimentos atendidos nas botoeiras e batentes;
- d) dispositivo de chamada dentro do alcance manual.

**6.10.2.3** Em elevadores verticais ou inclinados, deve haver dispositivo de comunicação para solicitação de auxílio nos pavimentos e no equipamento.

**6.10.2.4** Em caso de reforma, em que as dimensões mínimas dos poços dos elevadores sejam inferiores às medidas previstas na ABNT NBR NM 313, o elevador deve atender a todas as outras exigências da norma, para ser acessível a outras pessoas com deficiência, e no edifício deve ser prevista outra forma de circulação vertical acessível.

## 6.10.3 Plataforma de elevação vertical

**6.10.3.1** As plataformas de percurso aberto devem ter fechamento contínuo e não podem ter vãos, em todas as laterais, até a altura de 1,10 m do piso da plataforma.

**6.10.3.2** A plataforma de percurso aberto só é usada em percurso até 2,00 m, nos intervalos de 2,00 m até 4,00 m somente com caixa enclausurada (percurso fechado).

**6.10.3.3** A plataforma deve possuir dispositivo de comunicação para solicitação de auxílio nos pavimentos atendidos e no equipamento para utilização acompanhada e ou assistida.

**6.10.3.4** As plataformas de elevação vertical devem atender à ABNT NBR ISO 9386-1.

## 6.10.4 Plataforma de elevação inclinada

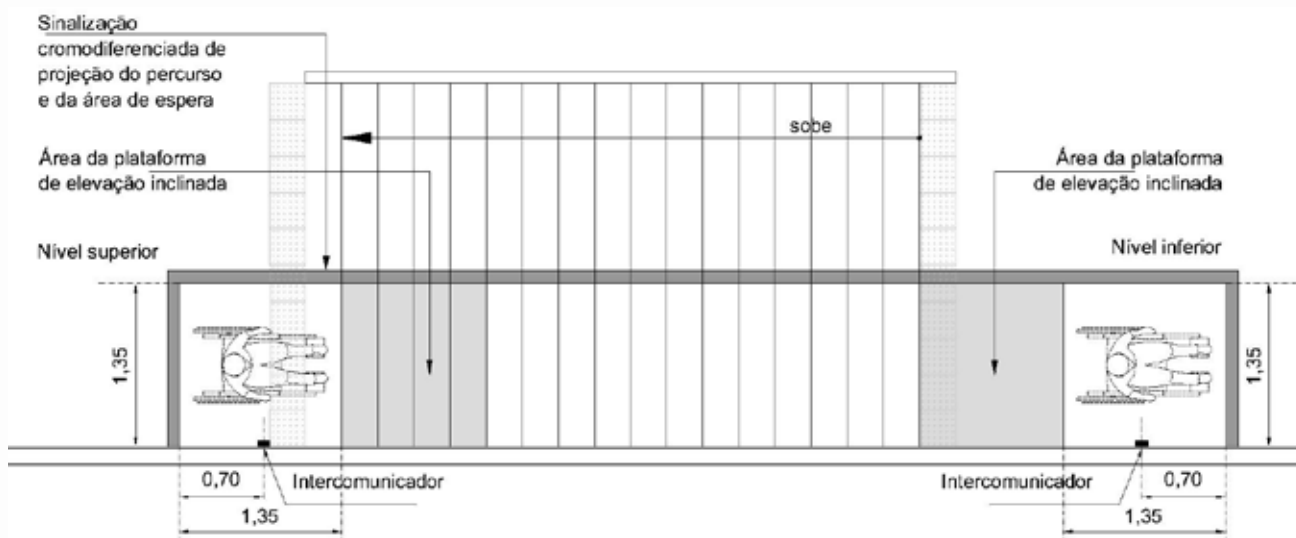
Os parâmetros para esse equipamento devem atender à ABNT NBR ISO 9386-2.

**6.10.4.1** A plataforma de elevação inclinada pode ser utilizada em reformas de edificações de uso público ou coletivo, quando demonstrada a impraticabilidade de outra forma de acesso, através de laudo técnico por profissional habilitado.

**6.10.4.2** Quando utilizada, deve ser garantido que haja parada programada nos patamares ou pelo menos a cada 3,20 m de desnível. Deve ser previsto assento escamoteável ou rebatível para uso de pessoas com mobilidade reduzida.

**6.10.4.3** Na área de espera para embarque da plataforma de elevação inclinada, deve haver sinalização tátil e visual informando a obrigatoriedade de acompanhamento por pessoal habilitado durante sua utilização, e um intercomunicador para solicitação de auxílio instalado a uma altura de 0,80 m a 1,00 m do piso, conforme Figura 81.

**6.10.4.4** Nas plataformas de elevação inclinada, deve haver sinalização visual no piso, em cor contrastante com a adjacente, demarcando a área de espera para embarque e o limite da projeção do percurso do equipamento aberto ou em funcionamento, conforme Figura 81.



**Figura 81 – Sinalização de piso junto à plataforma de elevação inclinada – Vista superior**

### 6.10.5 Esteira rolante horizontal ou inclinada

Esteiras rolantes não podem compor rotas acessíveis. Quando existentes, deve haver sinalização indicativa da rota acessível disponível.

### 6.10.6 Escada rolante com plataforma para cadeira de rodas

Nas escadas rolantes com plataforma para cadeira de rodas, deve haver informação da obrigatoriedade de acompanhamento por pessoal habilitado durante sua utilização e também de dispositivo de comunicação para solicitação de auxílio nos pavimentos.

### 6.10.7 Dispositivos complementares de circulação

Equipamentos que não permitam utilização autônoma ou que tenham uma utilização limitada, como plataformas com assento fixo e transportador de cadeira de rodas com esteira, não são considerados dispositivos de acessibilidade.

## 6.11 Circulação interna

### 6.11.1 Corredores

Os corredores devem ser dimensionados de acordo com o fluxo de pessoas, assegurando uma faixa livre de barreiras ou obstáculos, conforme 6.12.6. As larguras mínimas para corredores em edificações e equipamentos urbanos são:

- 0,90 m para corredores de uso comum com extensão até 4,00 m;
- 1,20 m para corredores de uso comum com extensão até 10,00 m; e 1,50 m para corredores com extensão superior a 10,00 m;
- 1,50 m para corredores de uso público;
- maior que 1,50 m para grandes fluxos de pessoas, conforme aplicação da equação apresentada em 6.12.6.

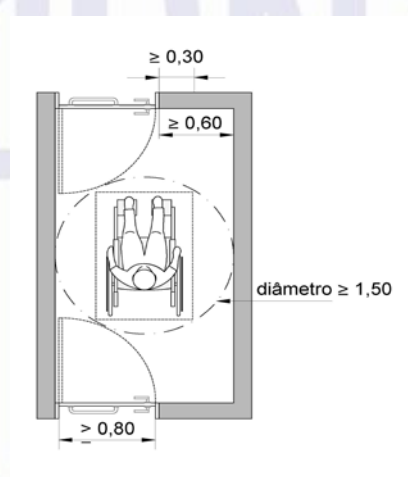
**6.11.1.1** Em edificações e equipamentos urbanos existentes, onde a adequação dos corredores seja impraticável, devem ser implantados bolsões de retorno com dimensões que permitam a manobra completa de uma cadeira de rodas (180°), sendo no mínimo um bolsão a cada 15,00 m. Neste caso, a largura mínima de corredor deve ser de 0,90 m.

**6.11.1.2** Para transposição de obstáculos, objetos e elementos com no máximo 0,40 m de extensão, a largura mínima do corredor deve ser de 0,80 m, conforme 4.3.2. Acima de 0,40 m de extensão, a largura mínima deve ser de 0,90 m.

## 6.11.2 Portas

**6.11.2.1** Para utilização das portas em sequência, conforme Figura 82, é necessário garantir o espaço para rotação de 360°, o espaço para varredura das portas, os 0,60 m ao lado da maçaneta para permitir o alcance, a aproximação e circulação de uma pessoa em cadeira de rodas. O vão de livre da porta deve ser maior ou igual a 0,80 m conforme 6.11.2.4.

Dimensões em metros



**Figura 82 – Espaço para transposição de portas**

**6.11.2.2** No deslocamento frontal, quando as portas abrirem no sentido do deslocamento do usuário, deve existir um espaço livre de 0,30 m entre a parede e a porta, e quando abrirem no sentido oposto ao deslocamento do usuário, deve existir um espaço livre de 0,60 m, contíguo à maçaneta, conforme a Figura 83. Na impraticabilidade da existência destes espaços livres, deve-se garantir equipamento de automação da abertura e fechamento das portas através de botoeira ou sensor, conforme 6.11.2.9 e 6.11.2.10.

**6.11.2.3** No deslocamento lateral, deve ser garantido 0,60 m de espaço livre de cada um dos lados, conforme Figura 84. Na impraticabilidade da existência destes espaços livres, deve-se garantir equipamento de automação da abertura e fechamento das portas através de botoeira ou sensor, conforme 6.11.2.9 e 6.11.2.10.

NOTA Esses espaços são necessários para facilitar a abertura da porta às pessoas em cadeira de rodas.

Dimensões em metros

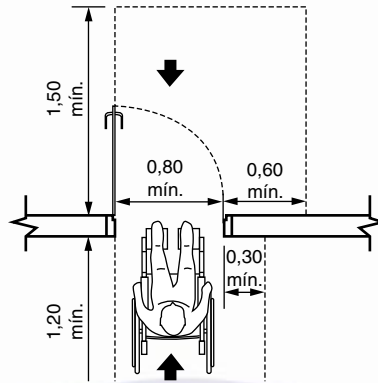


Figura 83 – Deslocamento frontal

Dimensões em metros

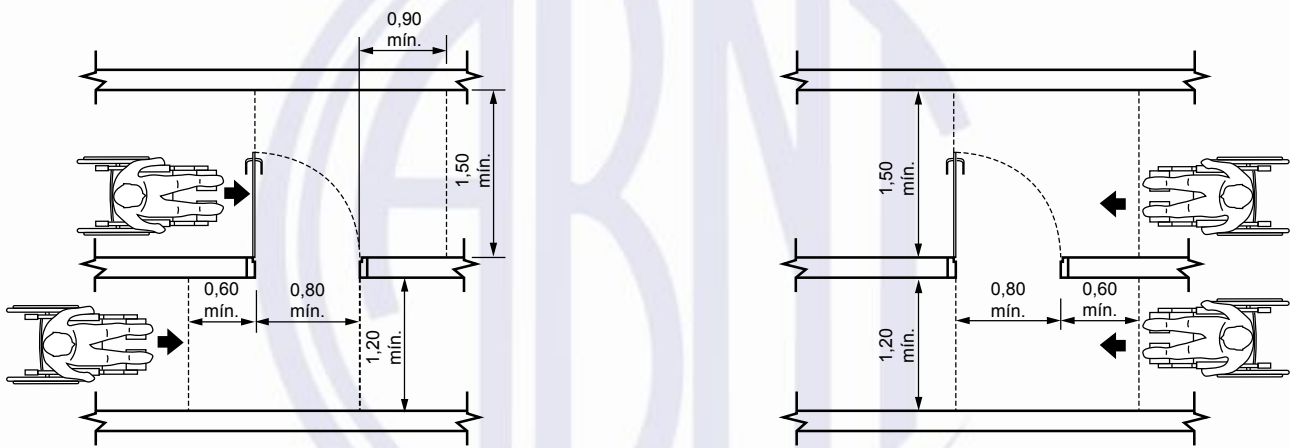


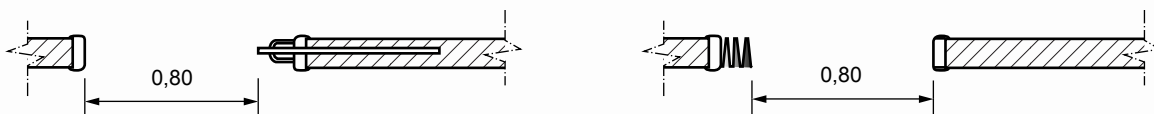
Figura 84 – Deslocamento lateral

**6.11.2.4** As portas, quando abertas, devem ter um vão livre, maior ou igual a 0,80 m de largura e 2,10 m de altura. Em portas de duas ou mais folhas, pelo menos uma delas deve ter o vão livre maior ou igual a 0,80 m. As portas dos elevadores devem atender ao estabelecido na ABNT NBR NM 313.

O vão livre maior ou igual a 0,80 m deve ser garantido também no caso de portas de correr e sanfonada, onde as maçanetas impedem seu recolhimento total, conforme Figura 85. Quando instaladas em locais de prática esportiva as portas devem ter vão livre maior ou igual a 1,00 m.

Admite-se menos 20 mm nas dimensões dos vãos livres.

Dimensões em metros



a) Porta de correr – Vista superior

b) Porta sanfonada – Vista superior

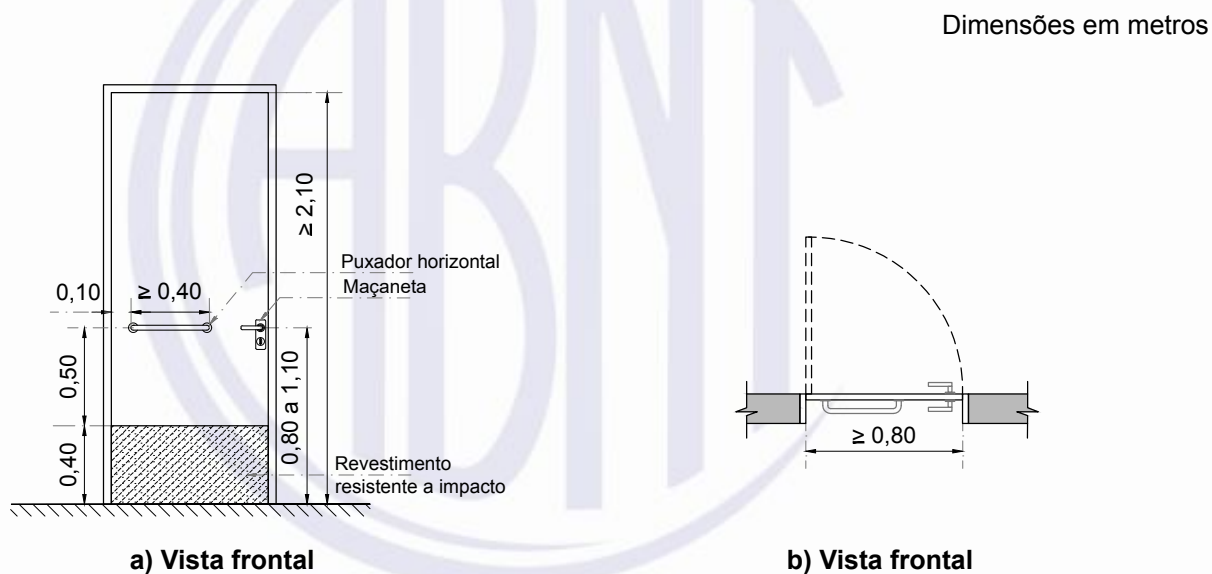
Figura 85 – Vãos de portas de correr e sanfonada

**6.11.2.5** O mecanismo de acionamento das portas deve requerer força humana direta igual ou inferior a 36 N.

**6.11.2.6** As portas devem ter condições de serem abertas com um único movimento, e suas maçanetas devem ser do tipo alavanca, instaladas a uma altura entre 0,80 m e 1,10 m. Recomenda-se que as portas tenham, na sua parte inferior, no lado oposto ao lado da abertura da porta, revestimento resistente a impactos provocados por bengalas, muletas e cadeiras de rodas, até a altura de 0,40 m a partir do piso, conforme Figura 86.

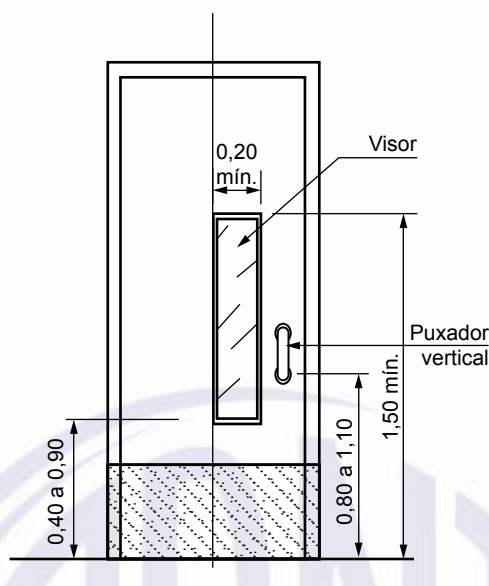
**6.11.2.7** As portas de sanitários e vestiários devem ter, no lado oposto ao lado da abertura da porta, um puxador horizontal, conforme 4.6.6.3, instalados à altura da maçaneta. O vão entre batentes das portas deve ser maior ou igual a 0,80 m.

Recomenda-se ter um revestimento resistente a impactos conforme Figura 86 e que estas portas ou batentes tenham cor contrastante com a da parede e do piso de forma a facilitar sua localização. O dispositivo de travamento deve observar o descrito em 4.6.8.



**Figura 86 – Porta de sanitários e vestiários**

**6.11.2.8** As portas do tipo vaivém devem ter visor com largura mínima de 0,20 m, tendo sua face inferior situada entre 0,40 m e 0,90 m do piso, e a face superior no mínimo a 1,50 m do piso. O visor deve estar localizado no mínimo entre o eixo vertical central da porta e o lado oposto às dobradiças da porta, conforme Figura 87.



**Figura 87 – Porta do tipo vaivém**

**6.11.2.9** Quando as portas forem providas de dispositivos de acionamento pelo usuário, estes devem estar instalados fora da área de abertura da folha da porta e à altura de alcance entre 0,80 m e 1,00 m.

**6.11.2.10** Quando as portas forem acionadas por sensores ópticos, estes devem estar ajustados para detectar pessoas de baixa estatura, crianças e usuários de cadeiras de rodas. Deve também ser previsto dispositivo de segurança que impeça o fechamento da porta sobre a pessoa.

**6.11.2.11** Em portas de correr, recomenda-se a instalação de trilhos na sua parte superior. Os trilhos ou as guias inferiores devem estar nivelados com a superfície do piso, e eventuais frestas resultantes da guia inferior devem ter largura de no máximo 15 mm.

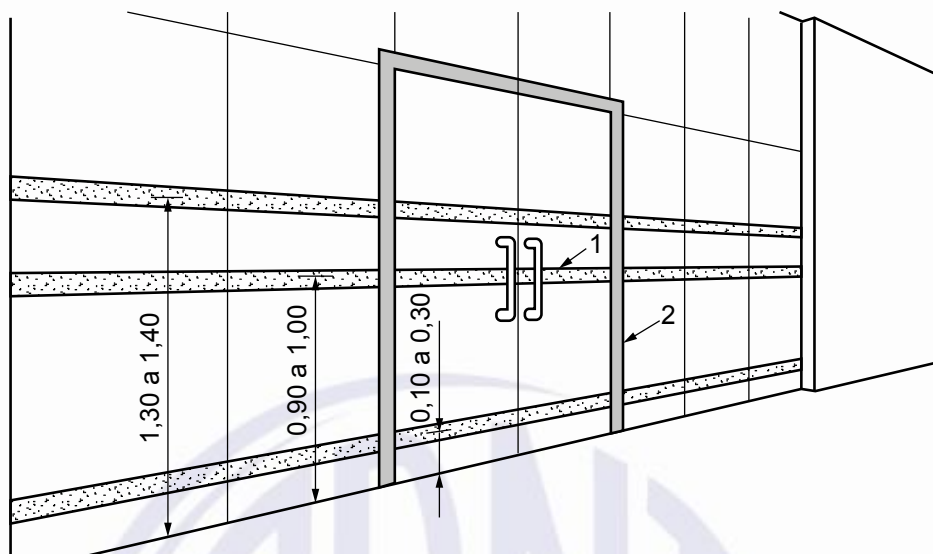
**6.11.2.12** Quando instaladas em locais de prática de esportes, as portas devem ter vão livre mínimo de 1,00 m.

**6.11.2.13** Portas e paredes envidraçadas, localizadas nas áreas de circulação, devem ser claramente identificadas com sinalização visual de forma contínua, para permitir a fácil identificação visual da barreira física. Para isto também devem ser consideradas as diferentes condições de iluminação de ambos os lados das paredes ou portas de vidro.

Características da sinalização visual nas portas e paredes de vidro:

- a) a sinalização deve ser contínua, composta por uma faixa com no mínimo 50 mm de espessura, instalada a uma altura entre 0,90 m e 1,00 m em relação ao piso acabado. Esta faixa pode ser substituída por uma composta por elementos gráficos instalados de forma contínua, cobrindo no mínimo a superfície entre 0,90 m e 1,00 m em relação ao piso;
- b) nas portas das paredes envidraçadas que façam parte de rotas acessíveis, deve haver faixa de sinalização visual emoldurando-as, com dimensão mínima de 50 mm de largura, conforme Figura 88, ou outra forma de evidenciar o local de passagem;
- c) recomenda-se que a faixa tenha duas cores com o mínimo de 30 pontos de contraste de LRV entre elas;
- d) recomenda-se a aplicação de mais duas faixas contínuas com no mínimo 50 mm de altura, uma a ser instalada entre 1,30 m e 1,40 m, e outra entre 0,10 m e 0,30 m, em relação ao piso acabado, conforme Figura 88.

Dimensões em metros



**Legenda**

- 1 sinalização visual de forma contínua, com dimensão mínima de 50 mm de largura
- 2 sinalização visual emoldurando a porta, com dimensão mínima de 50 mm de largura

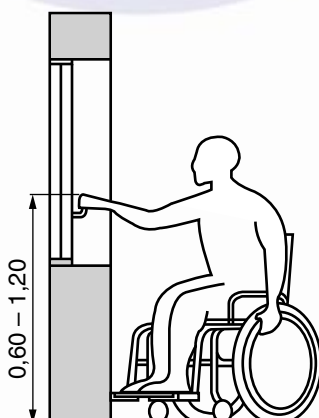
**Figura 88 – Sinalização nas portas e paredes de vidro**

**6.11.3 Janelas**

**6.11.3.1** A altura das janelas deve considerar os limites de alcance visual conforme 4.8, exceto em locais onde devam prevalecer a segurança e a privacidade.

**6.11.3.2** Cada folha ou módulo de janela deve poder ser operado com um único movimento, utilizando apenas uma das mãos, conforme Figura 89. Os comandos devem atender ao disposto em 4.6.9.

Dimensões em metros



**Figura 89 – Alcance de janela**

**6.12 Circulação externa**

Calçadas e vias exclusivas de pedestres devem ter piso conforme 6.3 e garantir uma faixa livre (passeio) para a circulação de pedestres sem degraus.

### **6.12.1 Inclinação transversal**

A inclinação transversal da faixa livre (passeio) das calçadas ou das vias exclusivas de pedestres não pode ser superior a 3 %. Eventuais ajustes de soleira devem ser executados sempre dentro dos lotes ou, em calçadas existentes com mais de 2,00 m de largura, podem ser executados nas faixas de acesso (ver 6.12.3).

### **6.12.2 Inclinação longitudinal**

A inclinação longitudinal da faixa livre (passeio) das calçadas ou das vias exclusivas de pedestres deve sempre acompanhar a inclinação das vias lindeiras.

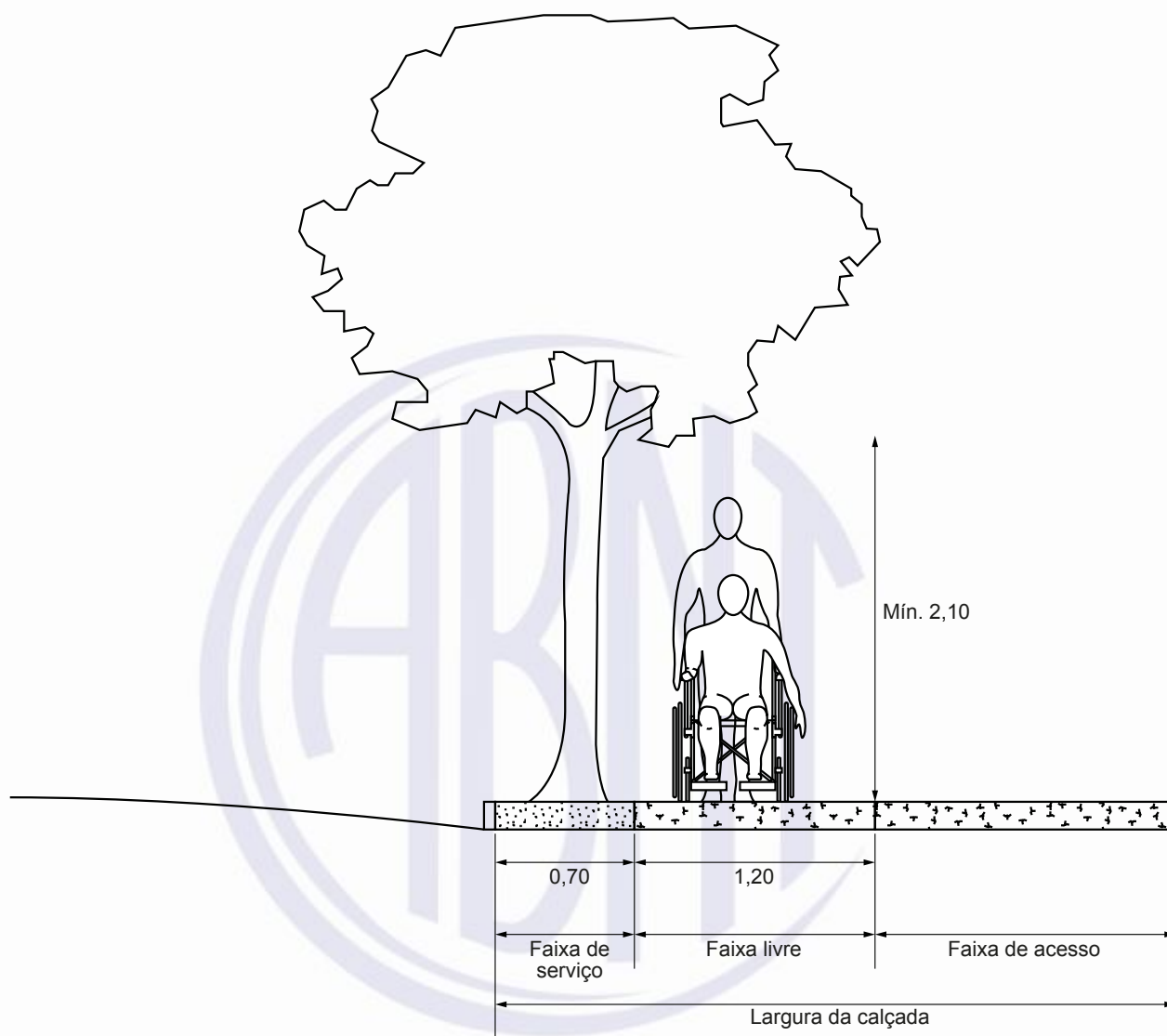
### **6.12.3 Dimensões mínimas da calçada**

A largura da calçada pode ser dividida em três faixas de uso, conforme definido a seguir e demonstrado pela Figura 90:

- a) faixa de serviço: serve para acomodar o mobiliário, os canteiros, as árvores e os postes de iluminação ou sinalização. Nas calçadas a serem construídas, recomenda-se reservar uma faixa de serviço com largura mínima de 0,70 m;
- b) faixa livre ou passeio: destina-se exclusivamente à circulação de pedestres, deve ser livre de qualquer obstáculo, ter inclinação transversal até 3 %, ser contínua entre lotes e ter no mínimo 1,20 m de largura e 2,10 m de altura livre;
- c) faixa de acesso: consiste no espaço de passagem da área pública para o lote. Esta faixa é possível apenas em calçadas com largura superior a 2,00 m. Serve para acomodar a rampa de acesso aos lotes lindeiros sob autorização do município para edificações já construídas.



Dimensões em metros



**Figura 90 – Faixas de uso da calçada – Corte**

#### 6.12.4 Acesso do veículo ao lote

O acesso de veículos aos lotes e seus espaços de circulação e estacionamento deve ser feito de forma a não interferir na faixa livre de circulação de pedestres, sem criar degraus ou desníveis, conforme exemplo da Figura 91. Nas faixas de serviço e de acesso é permitida a existência de rampas.

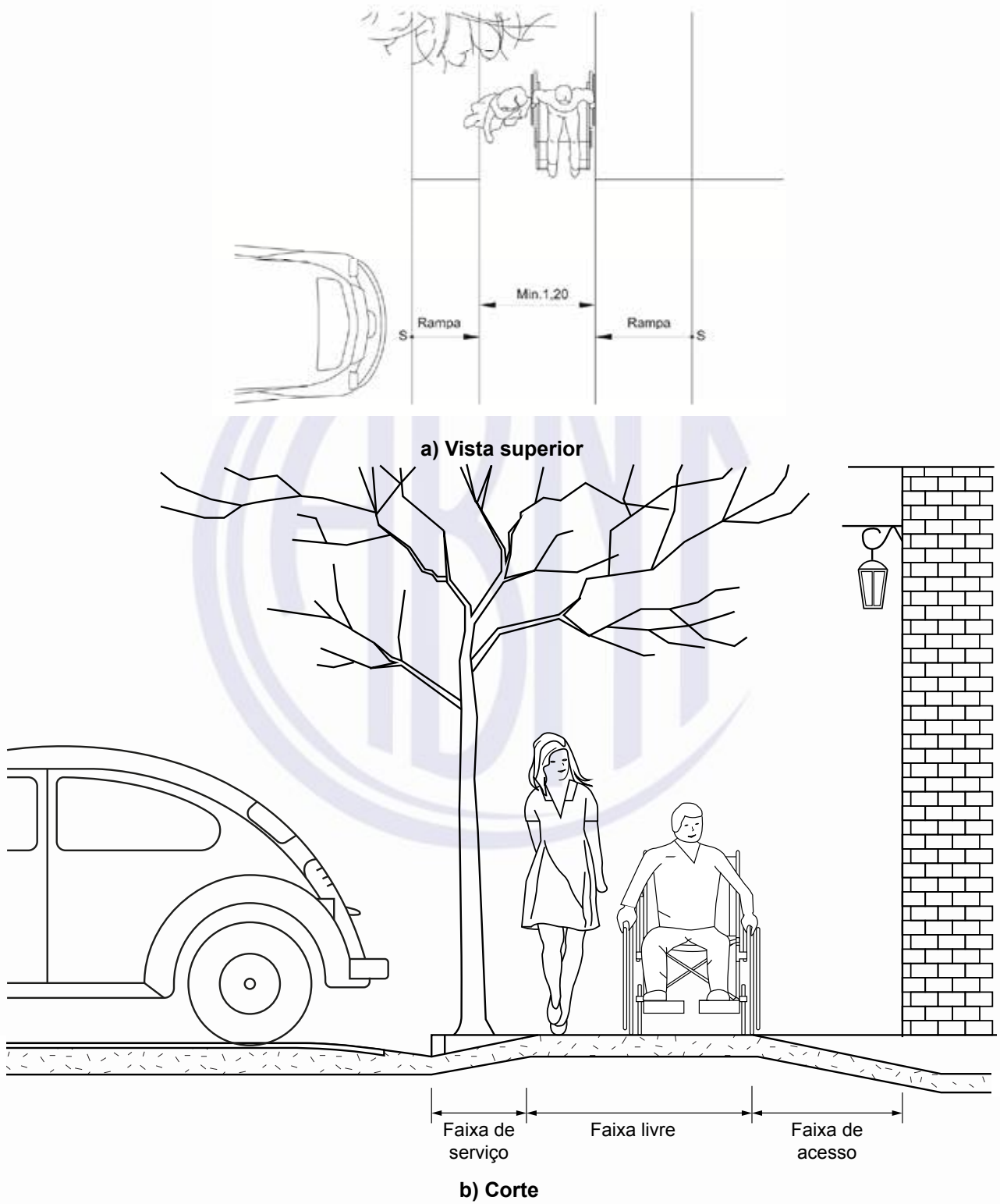
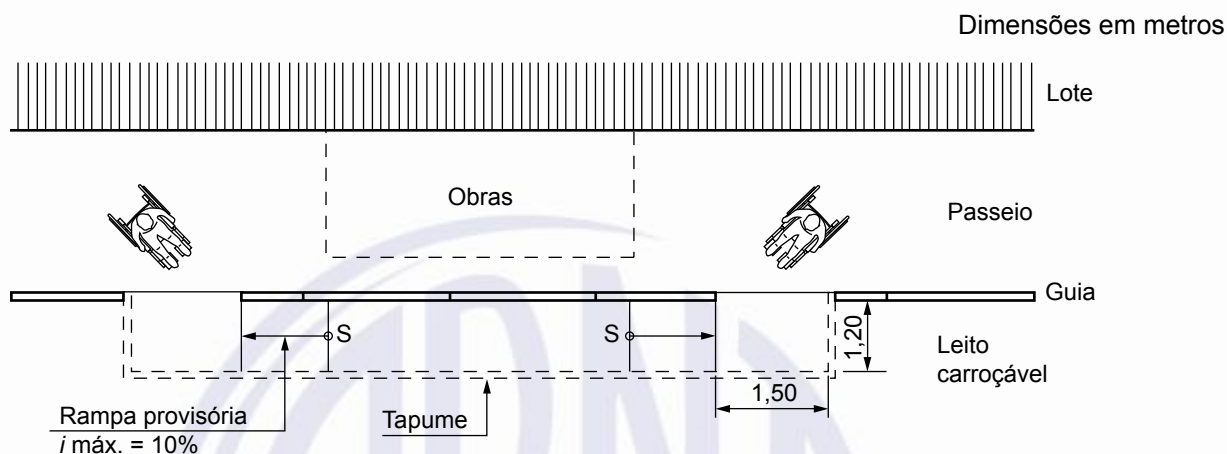


Figura 91 – Acesso do veículo ao lote

### 6.12.5 Obras sobre o passeio

As obras eventualmente existentes sobre o passeio devem ser convenientemente sinalizadas e isoladas, assegurando-se a largura mínima de 1,20 m para circulação, garantindo-se as condições de acesso e segurança de pedestres e pessoas com mobilidade reduzida, conforme Figura 92.



**Figura 92 – Rampas de acesso provisórias – Vista superior**

### 6.12.6 Dimensionamento das faixas livres

Admite-se que a faixa livre possa absorver com conforto um fluxo de tráfego de 25 pedestres por minuto, em ambos os sentidos, a cada metro de largura. Para determinação da largura da faixa livre em função do fluxo de pedestres, utiliza-se a seguinte equação:

$$L = \frac{F}{K} + \sum i \geq 1,20 \text{ m}$$

onde

$L$  é a largura da faixa livre;

$F$  é a largura necessária para absorver o fluxo de pedestres estimado ou medido nos horários de pico, considerando o nível de conforto de 25 pedestres por minuto a cada metro de largura;

$K = 25$  pedestres por minuto;

$\sum i$  é o somatório dos valores adicionais relativos aos fatores de impedância.

Os valores adicionais relativos aos fatores de impedância ( $i$ ) são:

- a) 0,45 m junto às vitrines ou comércio no alinhamento;
- b) 0,25 m junto ao mobiliário urbano;
- c) 0,25 m junto à entrada de edificações no alinhamento.

### 6.12.7 Travessia de pedestres em vias públicas ou em áreas internas de edificações

As travessias de pedestres nas vias públicas, nas vias de áreas internas de edificações ou em espaços de uso coletivo e privativo, com circulação de veículos, devem ser acessíveis das seguintes formas: com redução de percurso, com faixa elevada ou com rebaixamento de calçada.

A definição da localização das travessias nas vias públicas (no meio de quadra, próximo às esquinas ou nas esquinas) é de responsabilidade do município.

#### 6.12.7.1 Redução do percurso da travessia

Para redução do percurso da travessia, é recomendado o alargamento da calçada, em ambos os lados ou não, sobre a pista conforme Figura 93. Esta configuração proporciona conforto e segurança e pode ser aplicada tanto para faixa elevada como para rebaixamento de calçada.

Dimensões em metros

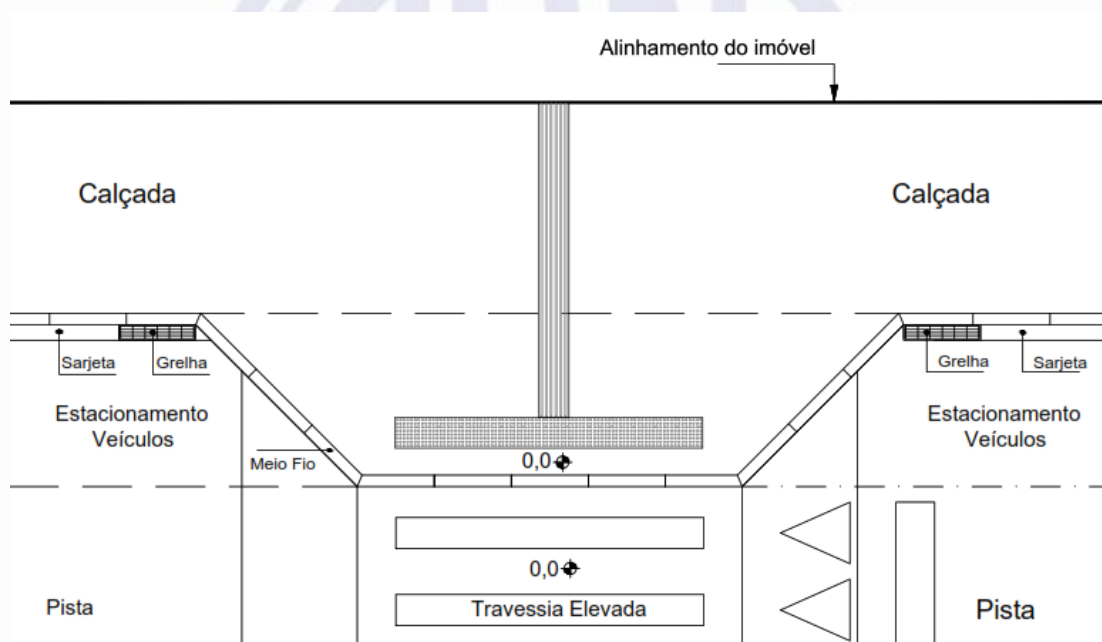


Figura 93 – Redução de percurso de travessia – Exemplo

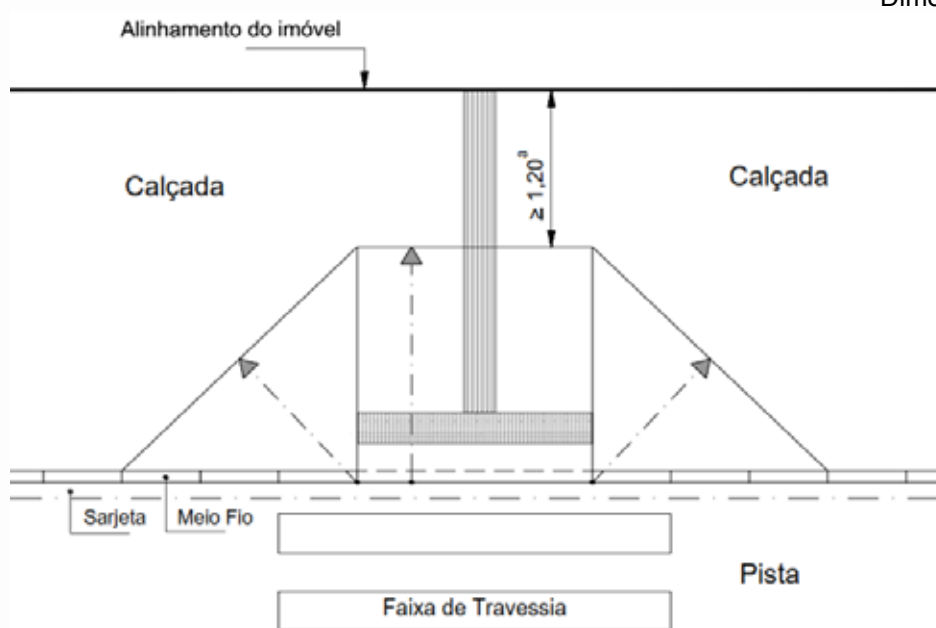
#### 6.12.7.2 Faixa elevada para travessia

A faixa elevada quando instalada, deve atender à legislação específica (ver [17] da Bibliografia).

#### 6.12.7.3 Rebaixamento de calçadas

Os rebaixamentos de calçadas devem ser construídos na direção do fluxo da travessia de pedestres. A inclinação deve ser preferencialmente menor que 5 %, admitindo-se até 8,33 % (1:12), no sentido longitudinal da rampa central e nas abas laterais. Recomenda-se que a largura do rebaixamento seja maior ou igual a 1,50 m, admitindo-se o mínimo de 1,20 m. O rebaixamento não pode diminuir a faixa livre de circulação da calçada de, no mínimo, 1,20 m. Ver Figura 94.

Dimensões em metros



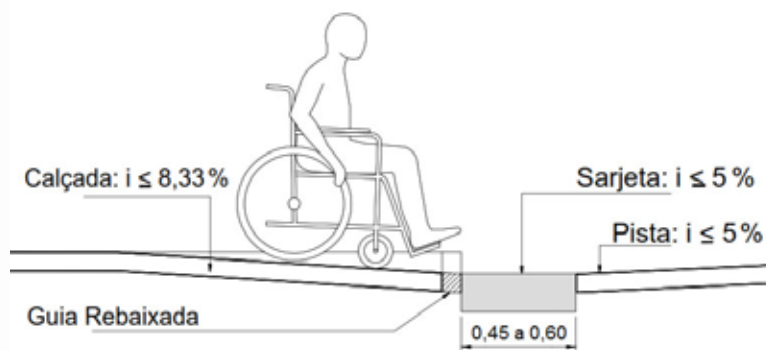
onde

- a Em casos excepcionais, desde que justificado, admite-se a largura mínima de 0,90 m.

**Figura 94 – Rebaixamento de calçada – Vista superior**

**6.12.7.3.1** Não pode haver desnível entre o término do rebaixamento da calçada e o leito carroçável. Em vias com inclinação transversal do leito carroçável superior a 5 %, deve ser implantada uma faixa de acomodação de 0,45 m a 0,60 m de largura ao longo da aresta de encontro dos dois planos inclinados em toda a largura do rebaixamento, conforme Figura 95.

Dimensões em metros

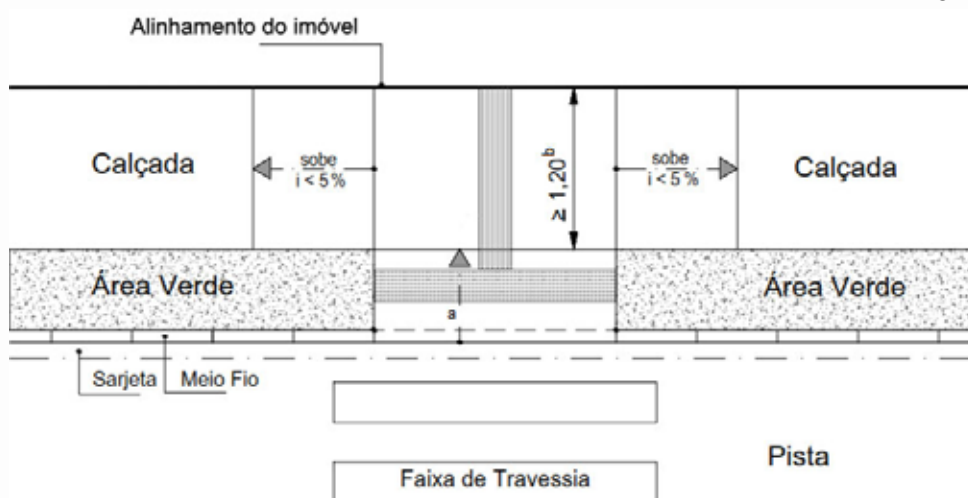


**Figura 95 – Faixa de acomodação para travessia – Corte**

**6.12.7.3.2** A largura da rampa central dos rebaixamentos deve ser de no mínimo 1,20 m. Recomenda-se sempre que possível, que a largura seja igual ao comprimento das faixas de travessias de pedestres. Os rebaixamentos em ambos os lados devem ser alinhados entre si.

**6.12.7.3.3** Nos locais em que o rebaixamento estiver localizado entre jardins, floreiras, canteiros, ou outros obstáculos, abas laterais podem ser eliminadas ou adequadas, conforme exemplo da Figura 96. Quando houver abas as inclinações devem ser iguais ou menores ao percentual de inclinação da rampa.

Dimensões em metros



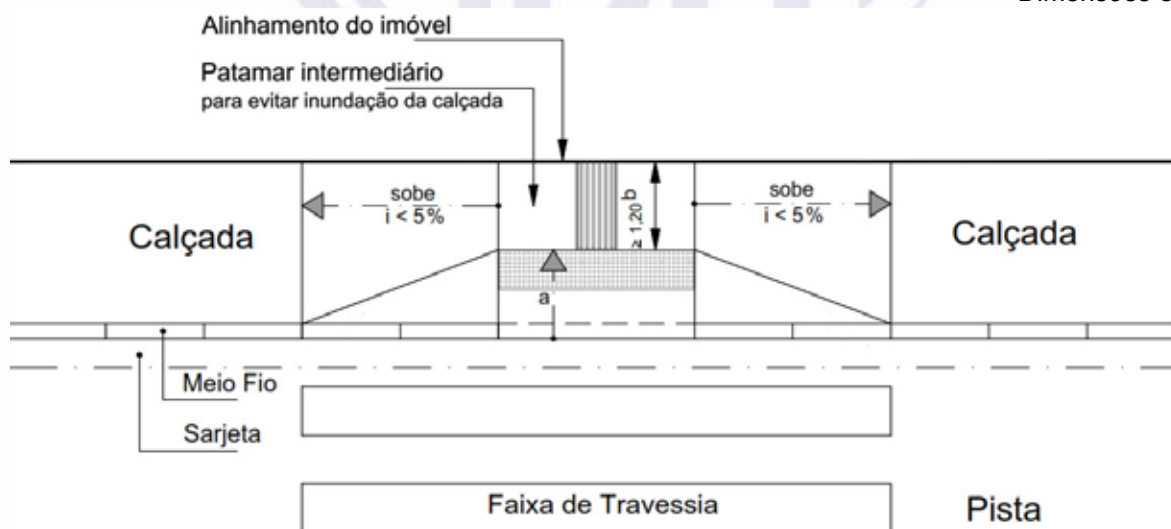
onde

- a Inclinação da rampa,  $i \leq 8,33 \%$
- b Em casos excepcionais, desde que justificado, admite-se a largura mínima de 0,90 m

**Figura 96 – Rebaixamento de calçada entre canteiros – Exemplo**

**6.12.7.3.4** Em calçadas estreitas onde a largura do passeio não for suficiente para acomodar o rebaixamento e a faixa livre com largura de, no mínimo, 1,20 m, pode ser feito o rebaixamento de rampas laterais com inclinação de até 5 %, ou ser adotada, a critério do órgão de trânsito do município, faixa elevada de travessia, ou ainda redução do percurso de travessia. A Figura 97 demonstra um exemplo de solução.

Dimensões em metros



onde

- a Inclinação da rampa,  $i \leq 8,33 \%$
- b Em casos excepcionais, desde que justificado, admite-se a largura mínima de 0,90 m

**Figura 97 – Rebaixamentos de calçadas estreitas – Exemplo – Vista superior**

**6.12.7.3.5** Em canteiro divisor de pistas, deve ser garantido rebaixamento do canteiro com largura igual à da faixa de travessia ou ser adotada a faixa elevada.

#### **6.12.8 Sinalização da travessia**

As travessias devem ser sinalizadas conforme Seção 5 e ABNT NBR 16537.

#### **6.13 Passarelas de pedestres**

**6.13.1** As passarelas de pedestres devem ser providas de rampas, ou rampas e escadas, ou rampas e elevadores, ou escadas e elevadores, para sua transposição. As rampas, escadas e elevadores devem atender ao disposto nesta Norma.

**6.13.2** A largura da passarela deve ser determinada em função do volume de pedestres estimado para os horários de maior movimento.

#### **6.14 Vagas reservadas para veículos**

Há dois tipos de vagas reservadas:

- a) para os veículos que conduzam ou sejam conduzidos por idosos; e
- b) para os veículos que conduzam ou sejam conduzidos por pessoas com deficiência.

##### **6.14.1 Condições das vagas**

A sinalização vertical das vagas reservadas deve estar posicionada de maneira a não interferir com as áreas de acesso ao veículo, e na circulação dos pedestres.

NOTA A sinalização das vagas na via pública é regulamentada por legislação específica (ver [19] e [20] da Bibliografia).

**6.14.1.1** As vagas para estacionamento para idosos devem ser posicionadas próximas das entradas, garantindo o menor percurso de deslocamento.

NOTA Verificar a legislação vigente (ver [18] da Bibliografia).

**6.14.1.2** As vagas para estacionamento de veículos que conduzam ou sejam conduzidos por pessoas com deficiência devem:

- a) atender aos requisitos de 5.5.2.3;
- b) contar com um espaço adicional de circulação com no mínimo 1,20 m de largura, quando afastadas da faixa de travessia de pedestres. Esse espaço pode ser compartilhado por duas vagas, no caso de estacionamento paralelo, perpendicular ou oblíquo ao meio fio;
- c) estar vinculadas à rota acessível que as interligue aos polos de atração;
- d) estar localizada de forma a evitar a circulação entre veículos;
- e) ter piso regular e estável;
- f) o percurso máximo entre a vaga e o acesso à edificação ou elevadores deve ser de no máximo 50 m.

NOTA Observar a legislação vigente (ver [19] e [20] da Bibliografia).

### **6.14.2 Circulação de pedestre em estacionamentos**

Todo estacionamento deve garantir uma faixa de circulação de pedestre que garanta um trajeto seguro e com largura mínima de 1,20 m até o local de interesse. Este trajeto vai compor a rota acessível.

### **6.14.3 Previsão de vagas reservadas**

Nos estacionamentos externos ou internos das edificações de uso público ou coletivo, ou naqueles localizados nas vias públicas, devem ser reservadas vagas para pessoas idosas e com deficiência. Os percentuais das diferentes vagas estão definidos em legislação específica (ver [18] e [20] da Bibliografia).

NOTA As vagas reservadas nas vias públicas são estabelecidas conforme critérios do órgão de trânsito com jurisdição sobre elas, respeitada a legislação vigente.

### **6.15 Portões de acesso a garagens**

Os portões de acesso a garagens manuais ou de acionamento automático devem funcionar sem colocar em risco os pedestres. A superfície de varredura do portão não pode invadir a faixa livre de circulação de pedestre e deve contar com sistema de sinalização conforme 5.6.4.2.

## **7 Sanitários, banheiros e vestiários**

### **7.1 Requisitos gerais**

Os sanitários, banheiros e vestiários acessíveis devem obedecer aos parâmetros desta Norma quanto às quantidades mínimas necessárias, localização, dimensões dos boxes, posicionamento e características das peças, acessórios barras de apoio, comandos e características de pisos e desnível. Os espaços, peças e acessórios devem atender aos conceitos de acessibilidade, como as áreas mínimas de circulação, de transferência e de aproximação, alcance manual, empunhadura e ângulo visual, definidos na Seção 4.

### **7.2 Tolerâncias dimensionais**

Os valores identificados como máximos e mínimos nesta Seção devem ser considerados absolutos, e demais dimensões devem ter tolerâncias de mais ou menos 10 mm.

### **7.3 Localização**

**7.3.1** Os sanitários, banheiros e vestiários acessíveis devem localizar-se em rotas acessíveis, próximas à circulação principal, próximas ou integradas às demais instalações sanitárias, evitando estar em locais isolados para situações de emergências ou auxílio, e devem ser devidamente sinalizados conforme Seção 5.

**7.3.2** Recomenda-se que a distância máxima a ser percorrida de qualquer ponto da edificação até o sanitário ou banheiro acessível seja de até 50 m.

### **7.4 Quantificação e características**

**7.4.1** As instalações sanitárias acessíveis nas edificações e espaços de uso público e coletivo devem estar distribuídas nas proporções e especificidades construtivas estabelecidas nesta seção.



**7.4.2** Os sanitários, banheiros e vestiários acessíveis devem possuir entrada independente, de modo a possibilitar que a pessoa com deficiência possa utilizar a instalação sanitária acompanhada de uma pessoa do sexo oposto.

**7.4.2.1** Recomenda-se, para locais de prática esportiva, terapêutica e demais usos (ver 10.11 e 10.12), que os vestiários acessíveis excedentes sejam instalados nos banheiros coletivos, ou seja, que as peças acessíveis, como chuveiros, bacias sanitárias, lavatórios e bancos, estejam integrados aos demais.

**7.4.2.2** Devem ser instalados dispositivos de sinalização de emergência em sanitários, banheiros e vestiários acessíveis, atendendo ao disposto em 5.6.4.1.

**7.4.3** O número mínimo de sanitários acessíveis está definido na Tabela 7 e em 7.4.3.1 a 7.4.3.3.

**Tabela 7 – Número mínimo de sanitários acessíveis**

<b>Edificação de uso</b>	<b>Situação da edificação</b>	<b>Número mínimo de sanitários acessíveis com entradas independentes</b>
Público	A ser construída	5 % do total de cada peça sanitária, com no mínimo um, para cada sexo em cada pavimento, onde houver sanitários
	Existente	Um por pavimento, onde houver ou onde a legislação obrigar a ter sanitários
Coletivo	A ser construída	5 % do total de cada peça sanitária, com no mínimo um em cada pavimento, onde houver sanitário
	A ser ampliada ou reformada	5 % do total de cada peça sanitária, com no mínimo um em cada pavimento acessível, onde houver sanitário
	Existente	Uma instalação sanitária, onde houver sanitários
Privado áreas de uso comum	A ser construída	5 % do total de cada peça sanitária, com no mínimo um, onde houver sanitários
	A ser ampliada ou reformada	5 % do total de cada peça sanitária, com no mínimo um por bloco
	Existente	Um no mínimo
NOTA As instalações sanitárias acessíveis que excederem a quantidade de unidades mínimas podem localizar-se na área interna dos sanitários.		

**7.4.3.1** Em espaços de uso público ou uso coletivo que apresentem unidades autônomas de comércio ou serviços, deve ser previsto, no mínimo, um sanitário por pavimento, localizado nas áreas de uso comum do andar. Quando o cálculo da porcentagem de 5 % de peças sanitárias do pavimento resultar em mais do que uma instalação sanitária ou fração, estas devem ser divididas por sexo para cada pavimento.

**7.4.3.2** Em estabelecimentos como shoppings, terminais de transporte, parques, clube esportivos, arenas verdes (ou estádios), locais de shows e eventos ou em outros edifícios de uso público ou coletivo, com instalações permanentes ou temporárias que, dependendo da sua especificidade ou natureza, concentrem um grande número de pessoas, independentemente de atender à quantidade mínima de 5 % de peças sanitárias acessíveis, deve também ser previsto um sanitário acessível para cada sexo junto a cada conjunto de sanitários.

**7.4.3.3** Em edificações de uso coletivo a serem ampliadas ou reformadas, com até dois pavimentos e área construída de no máximo 150 m<sup>2</sup> por pavimento, as instalações sanitárias acessíveis podem estar localizadas em um único pavimento.

**7.4.4** Recomenda-se que nos conjuntos de sanitários seja instalada uma bacia infantil para uso de pessoas com baixa estatura e de crianças.

**7.4.5** Banheiros e vestiários devem ter no mínimo 5 % do total de cada peça instalada acessível, respeitada no mínimo uma de cada. Quando houver divisão por sexo, as peças devem ser consideradas separadamente para efeito de cálculo.

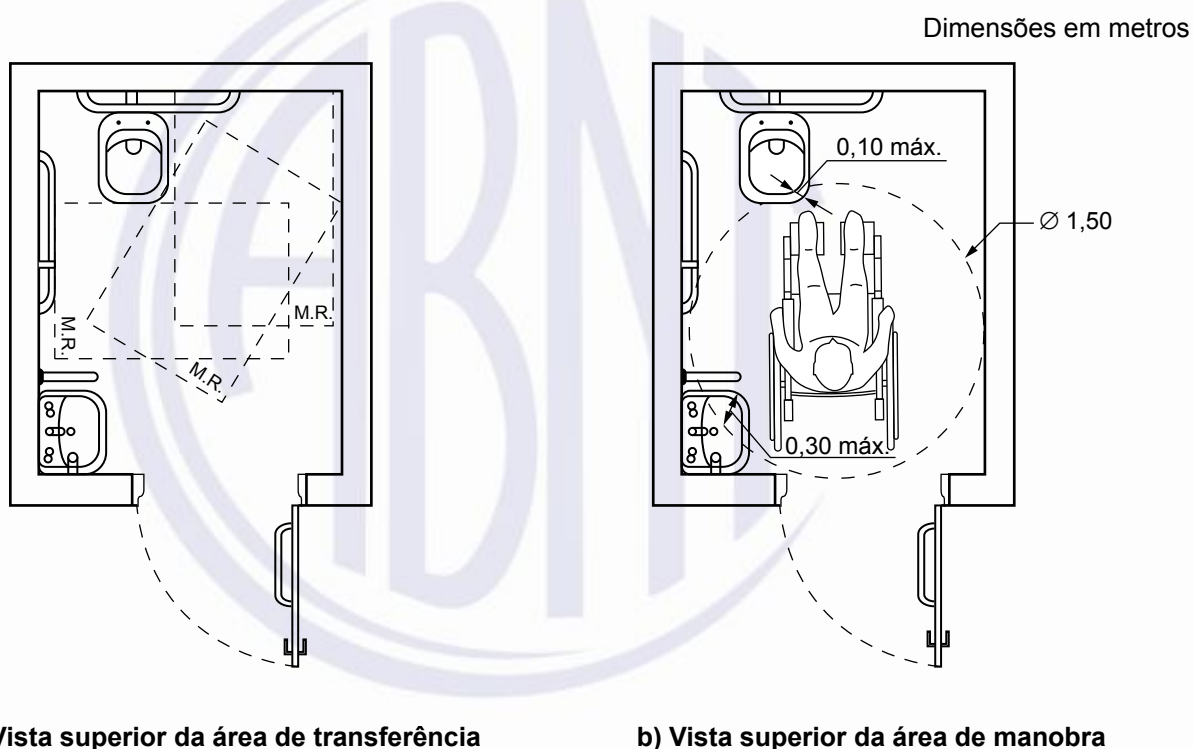
**7.4.6** Quanto ao número mínimo de instalações sanitárias em escolas, observar o descrito em 7.4.3.

## **7.5 Dimensões do sanitário acessível e do boxe sanitário acessível**

As dimensões do sanitário acessível e do boxe sanitário acessível devem garantir o posicionamento das peças sanitárias e os seguintes parâmetros de acessibilidade:

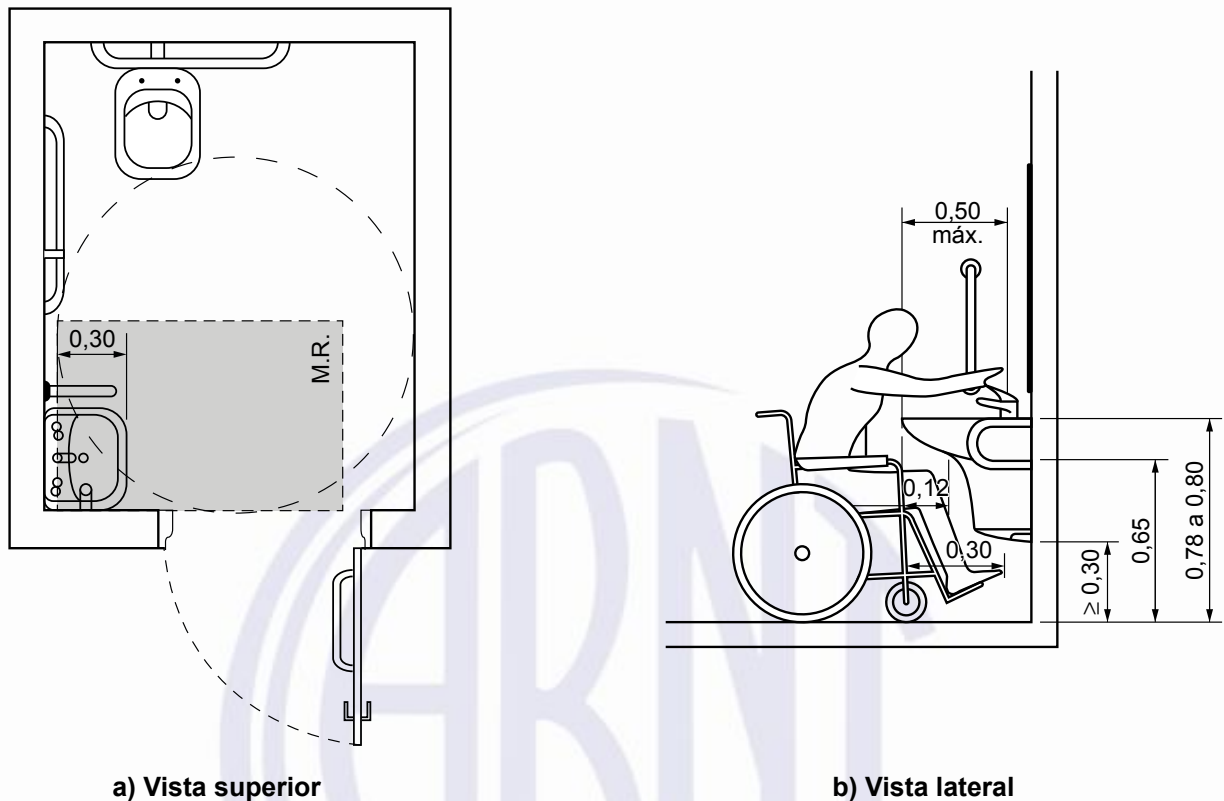
- a) circulação com o giro de 360°, conforme 4.3.4;
- b) área necessária para garantir a transferência lateral, perpendicular e diagonal para bacia sanitária, conforme Figura 98 e 7.7.1.
- c) a área de manobra pode utilizar no máximo 0,10 m sob a bacia sanitária e 0,30 m sob o lavatório, conforme Figuras 98 e 100;
- d) deve ser instalado lavatório sem coluna ou com coluna suspensa ou lavatório sobre tampo, dentro do sanitário ou boxe acessível, em local que não interfira na área de transferência para a bacia sanitária, podendo sua área de aproximação ser sobreposta à área de manobra, conforme Figura 99;
- e) os lavatórios devem garantir altura frontal livre na superfície inferior, conforme Figura 99, e na superfície superior a altura pode variar de 0,78 m a 0,80 m, exceto a infantil;
- f) quando a porta instalada for do tipo de eixo vertical, deve abrir para o lado externo do sanitário ou boxe e possuir um puxador horizontal no lado interno do ambiente, medindo no mínimo 0,40 m de comprimento, afastamento de no máximo 40 mm e diâmetro entre 25 mm e 35 mm, conforme Figura 86;
- g) pode ser instalada porta de correr, desde que atenda às condições previstas em 6.11.2.4 e 6.11.2.11;
- h) para travamento das portas deve ser observado o descrito em 4.6.8;
- i) quando o boxe for instalado em locais de prática de esportes, as portas devem atender a um vão livre mínimo de 1,00m;
- j) deve ser respeitado 6.11.2.2 e 6.11.2.3;
- k) alcance manual para acionamento da válvula sanitária, da torneira, das barras, puxadores e trincos e manuseio e uso dos acessórios conforme 4.6 e 7.6;
- l) alcance visual do espelho conforme 7.11.1;

- m) recomenda-se a Instalação da ducha higiênica dotada de registro de pressão para regulagem da vazão. Esta ducha deve ser instalada ao lado da bacia sanitária, e dentro do alcance manual de uma pessoa sentada, conforme 4.6.2;
- n) a Figura 100 exemplifica medidas mínimas de um sanitário acessível;
- o) quando houver mais de um sanitário acessível (Figura 100), recomenda-se que as bacias sanitárias, áreas de transferência e barras de apoio sejam posicionadas simetricamente opostas, contemplando todas as formas de transferência para a bacia, para atender a uma gama maior de necessidades das pessoas com deficiência;
- p) em edificações existentes ou em reforma, quando não for possível atender as medidas mínimas de sanitário da Figura 100, serão admitidas as medidas mínimas demonstradas na Figura 101.



**Figura 98 – Áreas de transferencia e manobra para uso da bacia sanitária**

Dimensões em metros



a) Vista superior

b) Vista lateral

Figura 99 – Áreas de aproximação para uso do lavatório

Dimensões em metros

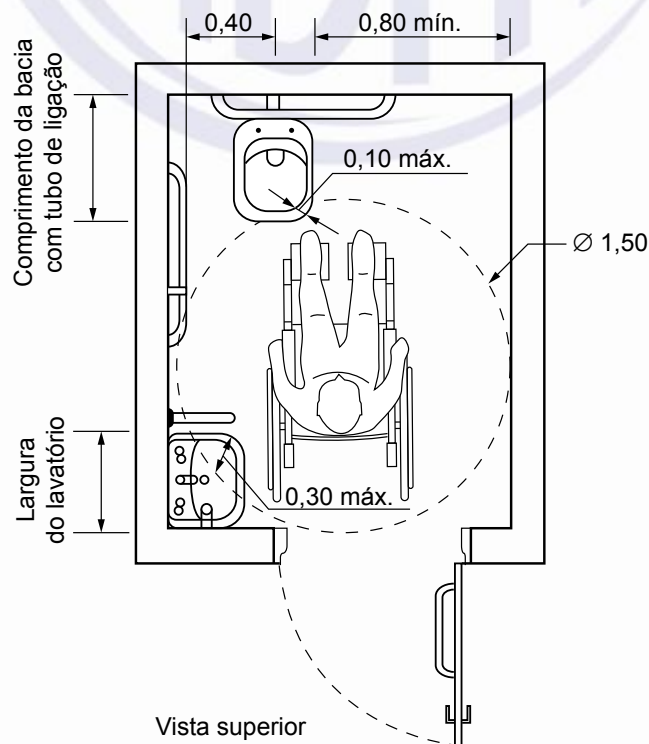
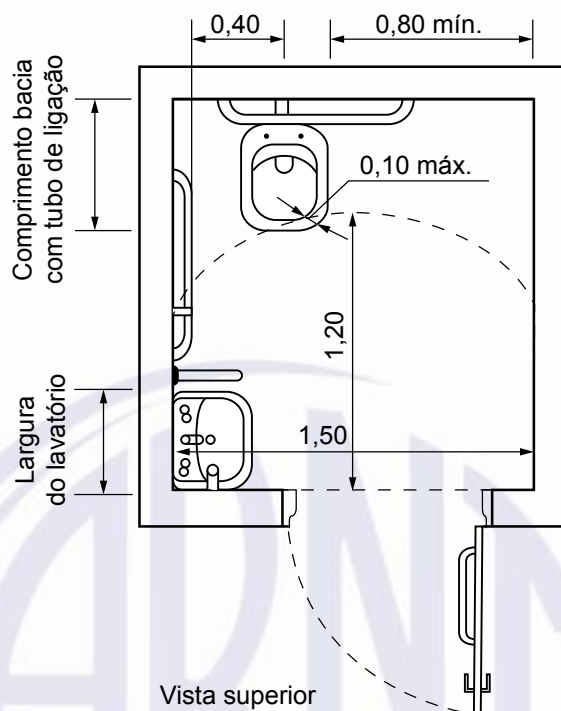


Figura 100 – Medidas mínimas de um sanitário acessível



**Figura 101 – Medidas mínimas de um sanitário acessível em caso de reforma – Vista superior**

Os pisos dos sanitários ou boxes sanitários devem observar as seguintes características:

- ser antiderrapantes, conforme 6.3;
- não ter desníveis junto à entrada ou soleira;
- ter grelhas e ralos posicionados fora das áreas de manobra e de transferência.

## 7.6 Barras de apoio

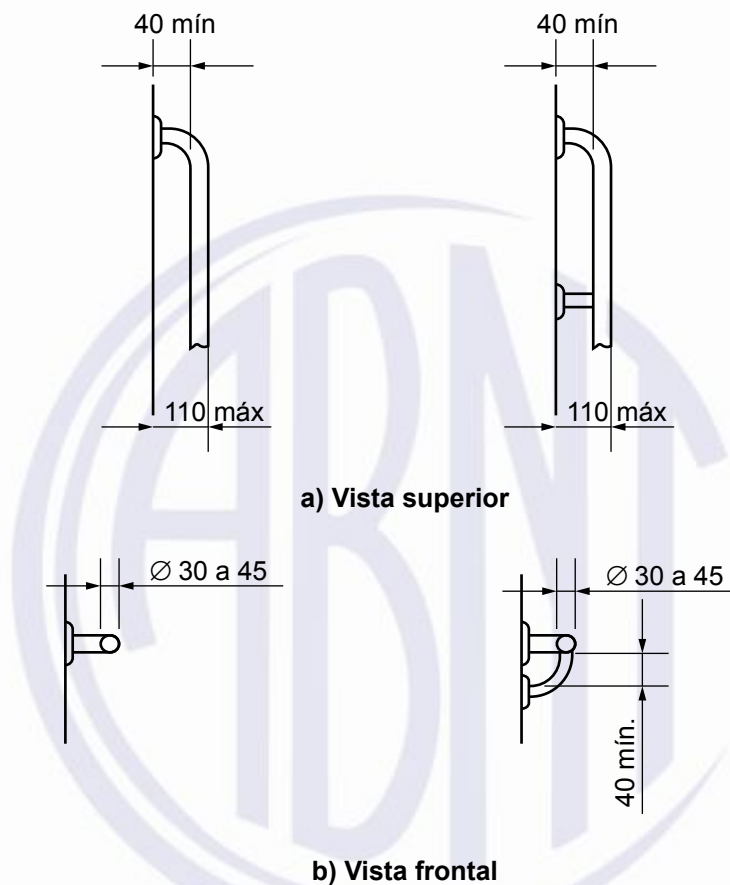
As barras de apoio são necessárias para garantir o uso com segurança e autonomia das pessoas com deficiência ou mobilidade reduzida, conforme especificado em 7.7.2.2.

**7.6.1** Todas as barras de apoio utilizadas em sanitários e vestiários devem resistir a um esforço mínimo de 150 kg no sentido de utilização da barra, sem apresentar deformações permanentes ou fissuras, ter empunhadura conforme Seção 4 e estar firmemente fixadas a uma distância mínima de 40 mm entre sua base de suporte (parede, painel, entre outros), até a face interna da barra. Suas extremidades devem estar fixadas nas paredes ou ter desenvolvimento contínuo até o ponto de fixação com formato recurvado. Quando necessários, os suportes intermediários de fixação devem estar sob a área de empunhadura, garantindo a continuidade de deslocamento das mãos. O comprimento e a altura de fixação são determinados em função de sua utilização, conforme exemplos apresentados em 7.7.2.3 e 7.7.2.4.

**7.6.2** Quando executadas em material metálico, as barras de apoio e seus elementos de fixação e instalação devem ser confeccionadas em material resistente à corrosão, conforme ABNT NBR 10283, e determinação da aderência do acabamento conforme ABNT NBR 11003.

**7.6.3** As dimensões mínimas das barras devem respeitar as aplicações definidas nesta Norma com seção transversal entre 30 mm e 45 mm, conforme Figura 102, e detalhadas no Anexo C. O comprimento e o modelo variam de acordo com as peças sanitárias às quais estão associados e são tratados na Seção 7.

Dimensões em milímetros



**Figura 102 – Dimensões da barra de apoio**

**7.6.4** As barras podem ser fixas (nos formatos reta, em “U”, em “L”) ou articuladas, conforme detalhado no Anexo C.

As barras em “L” podem ser em uma única peça ou composta a partir do posicionamento de duas barras retas, desde que atendam ao dimensionamento mínimo dos trechos verticais e horizontais, conforme Figuras 118 e 127.

As barras articuladas devem possuir dispositivo que evite quedas repentinas ou movimentos abruptos.

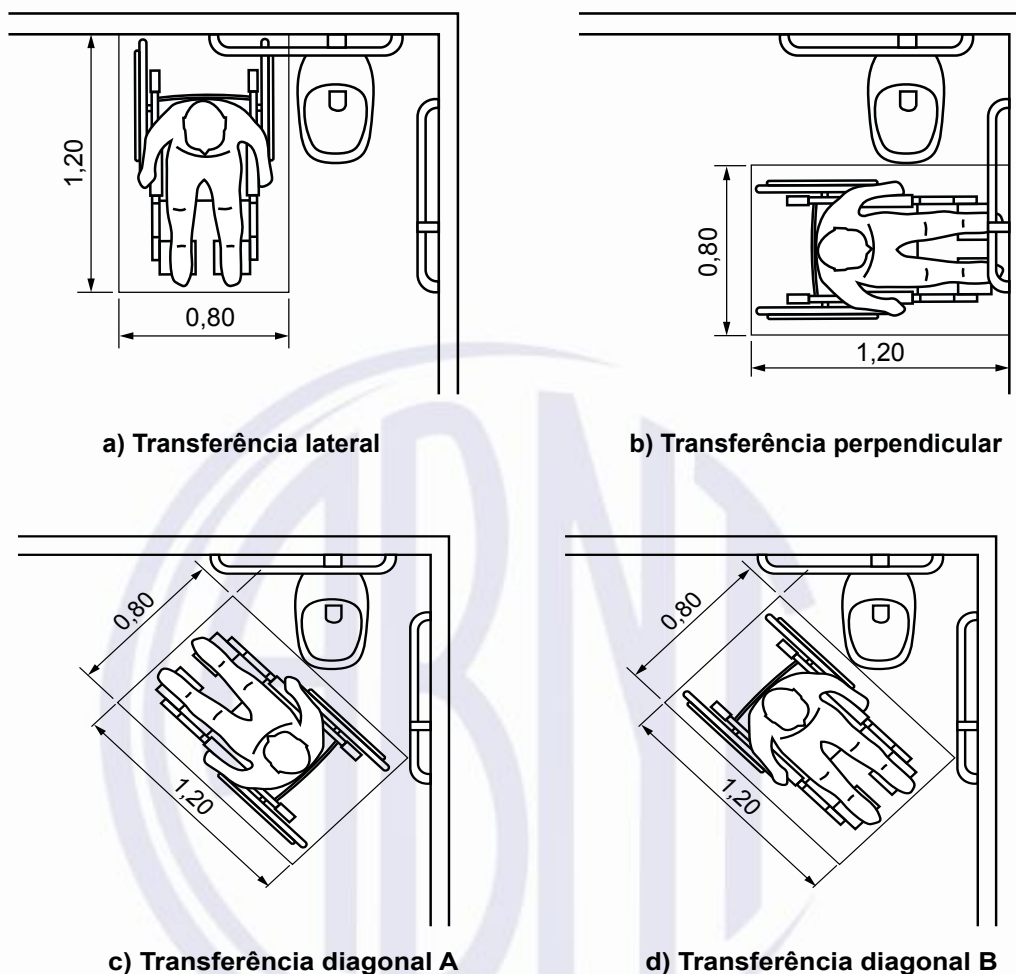
## 7.7 Bacia sanitária

As bacias e assentos em sanitários acessíveis não podem ter abertura frontal.

### 7.7.1 Áreas de transferência

Para instalação de bacias sanitárias devem ser previstas áreas de transferência lateral, perpendicular e diagonal, conforme Figura 103.

Dimensões em metros



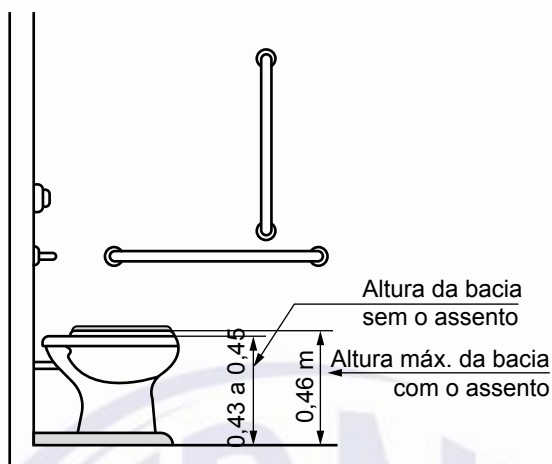
**Figura 103 – Áreas de transferências para a bacia sanitária**

### 7.7.2 Instalação de bacias convencionais, com caixas acopladas ou suspensas e barras de apoio

A instalação das bacias deve atender às ABNT NBR 15097-1 e ABNT NBR 15097-2. As instalações das bacias e das barras de apoio devem atender às Figuras 106 a 111 e podem ser simetricamente opostas.

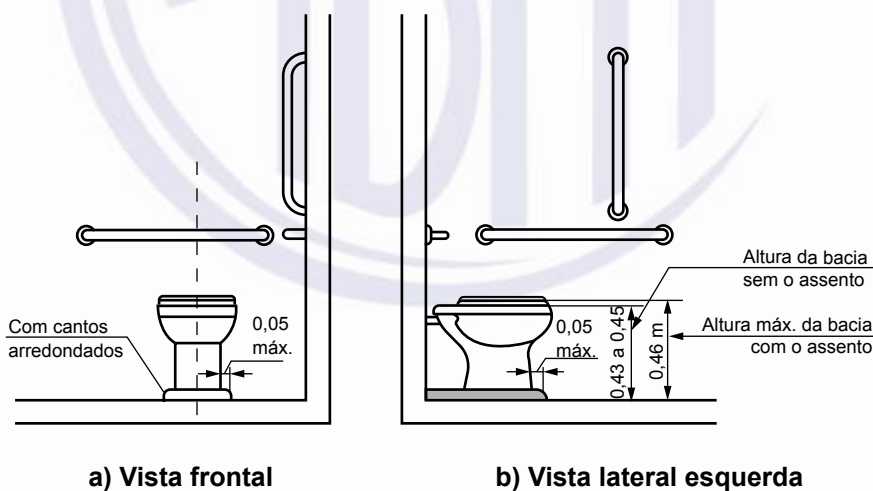
#### 7.7.2.1 Altura da bacia

As bacias e assentos sanitários acessíveis não podem ter abertura frontal e devem estar a uma altura entre 0,43 m e 0,45 m do piso acabado, medidas a partir da borda superior sem o assento. Com o assento, esta altura deve ser de no máximo 0,46 m para as bacias de adulto, conforme Figura 104, e 0,36 m para as infantis.



**Figura 104 – Altura da bacia – Vista lateral**

Essa altura pode ser obtida pela peça sanitária com altura necessária, ou pelo posicionamento das bacias suspensas ou pela execução de um sóculo sob a base da bacia, convencional ou com caixa acoplada, isento de cantos vivos e com a sua projeção avançando no máximo 0,05 m, acompanhando a base da bacia, conforme Figura 105.



**Figura 105 – Bacia com sóculo**

### 7.7.2.2 Barras de apoio na bacia sanitária

**7.7.2.2.1** Junto à bacia sanitária, quando houver parede lateral, devem ser instaladas barras para apoio e transferência. Uma barra reta horizontal com comprimento mínimo de 0,80 m, posicionada horizontalmente, a 0,75 m de altura do piso acabado (medidos pelos eixos de fixação) a uma distância de 0,40 m entre o eixo da bacia e a face da barra e deve estar posicionada a uma distância de 0,50 m da borda frontal da bacia. Também deve ser instalada uma barra reta com comprimento mínimo de 0,70 m, posicionada verticalmente, a 0,10 m acima da barra horizontal e 0,30 m da borda frontal da bacia sanitária, conforme Figuras 106 a 108.



**7.7.2.2.2** Junto à bacia sanitária, na parede do fundo, deve ser instalada uma barra reta com comprimento mínimo de 0,80 m, posicionada horizontalmente, a 0,75 m de altura do piso acabado (medido pelos eixos de fixação), com uma distância máxima de 0,11 m da sua face externa à parede e estendendo-se 0,30 m além do eixo da bacia em direção à parede lateral, conforme Figuras 106, 107 e 109.

**7.7.2.2.3** Para bacias sanitárias com caixa acoplada, que possuam altura que não permita a instalação da barra descrita em 7.7.2.2.2, esta pode ser instalada a uma altura de até 0,89 m do piso acabado (medido pelos eixos de fixação), devendo ter uma distância máxima de 0,11 m da sua face externa à parede, distância mínima de 0,04 m da superfície superior da tampa da caixa acoplada e 0,30 m além do eixo da bacia em direção à parede lateral, conforme Figuras 108 e 110. A barra reta na parede do fundo pode ser substituída por uma barra lateral articulada, desde que a extremidade da barra esteja a no mínimo 0,10 m da borda frontal da bacia, conforme Figura 111.

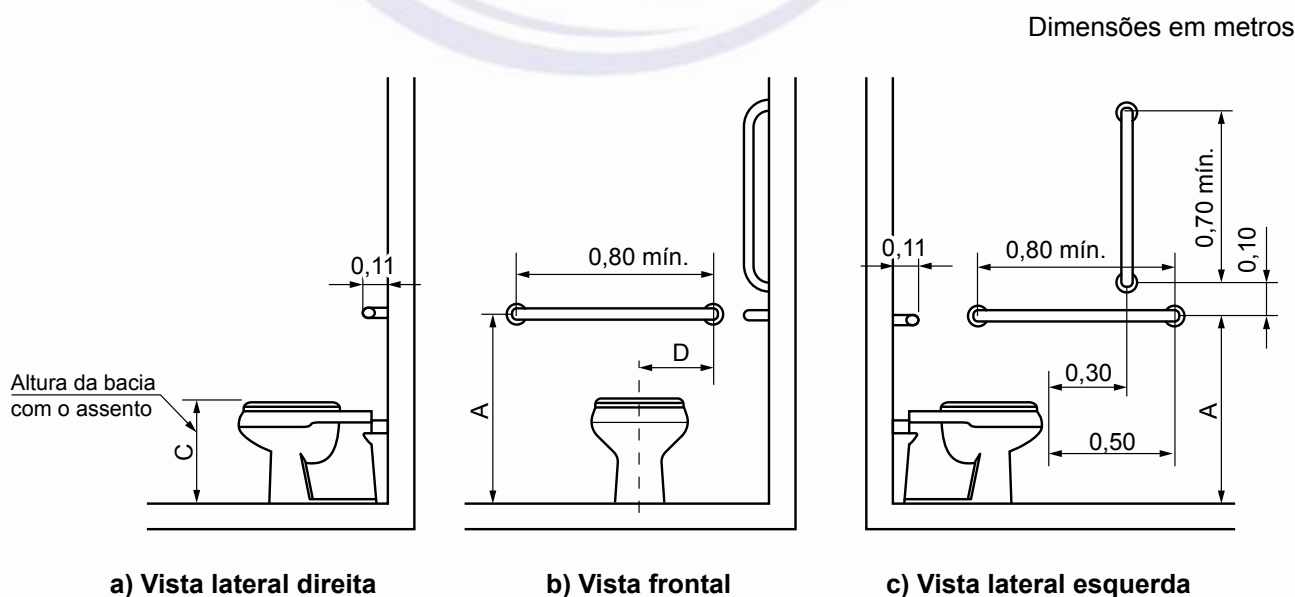
**7.7.2.2.4** Na impossibilidade de instalação de barras nas paredes laterais, são admitidas barras laterais fixas (com fixação na parede de fundo) ou articuladas (dar preferência pela barra lateral fixa), desde que sejam observados os parâmetros de segurança e dimensionamento estabelecidos conforme 7.6, e que estas e seus apoios não interfiram na área de giro e transferência. A distância entre esta barra e o eixo da bacia deve ser de 0,40 m, sendo que sua extremidade deve estar a uma distância mínima de 0,20 m da borda frontal da bacia, conforme Figuras 109 a 110.

**7.7.2.2.5** As bacias infantis devem seguir as mesmas disposições de barras e dimensões a constantes nas Figuras 106 a 111.

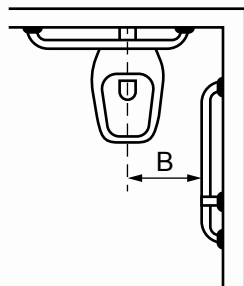
**7.7.2.3 Bacias sanitárias com parede lateral**

**7.7.2.3.1 Bacia convencional com barras de apoio ao fundo e a 90° na parede lateral**

A Figura 106 ilustra o uso de uma barra de apoio reta fixada ao fundo e duas retas fixadas a 90° na lateral, quando a bacia convencional está próxima a uma parede.



**Figura 106 – Bacia convencional com barras de apoio ao fundo e a 90° na parede lateral – Exemplo A (continua)**



d) Vista superior

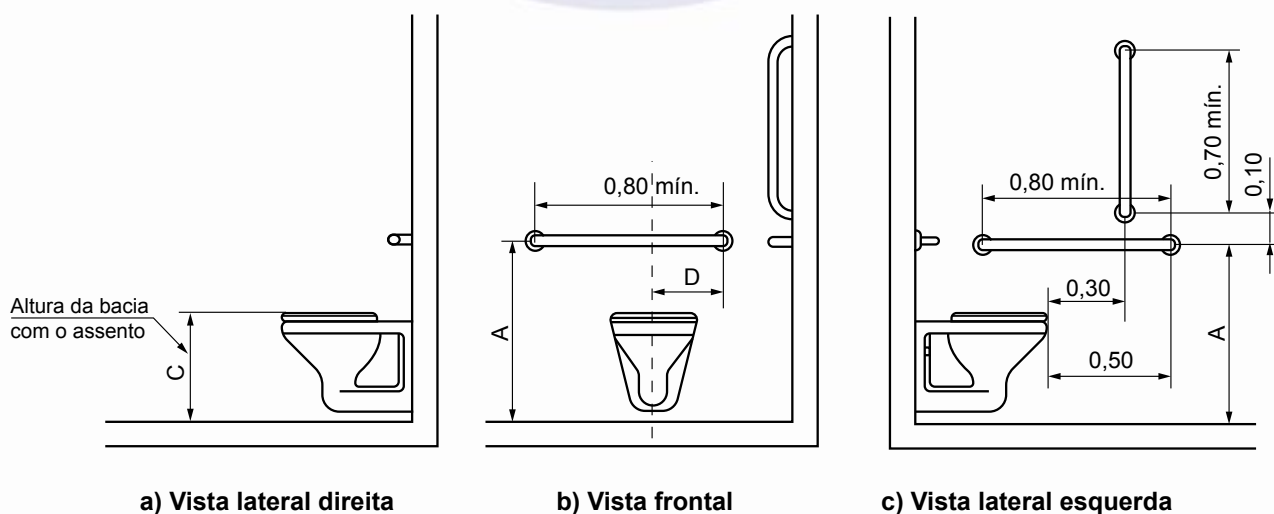
**Legenda**

Cotas	Adulto m	Infantil m
A	0,75	0,60
B	0,40	0,25
C	0,46	0,36
D	0,30	0,15

**Figura 106** (conclusão)

**7.7.2.3.2 Bacia suspensa com barras de apoio ao fundo e a 90° na parede lateral**

A Figura 107 ilustra o uso de uma barra de apoio reta fixada ao fundo e duas retas fixadas a 90° na lateral, quando a bacia suspensa está próxima a uma parede.



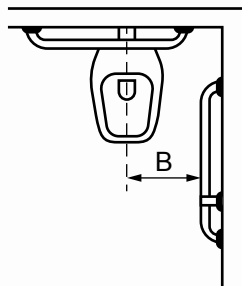
a) Vista lateral direita

b) Vista frontal

c) Vista lateral esquerda

**Figura 107 – Bacia suspensa com barras de apoio ao fundo e a 90° na parede lateral – Exemplo B** (continua)

Dimensões em metros



d) Vista superior

**Legenda**

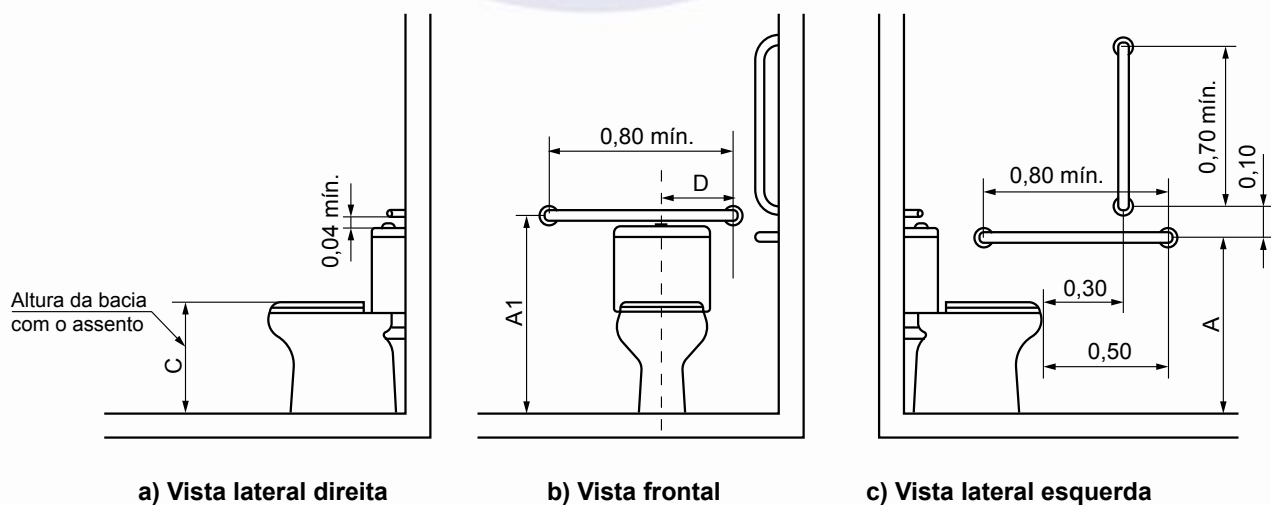
Cotas	Adulto m	Infantil m
A	0,75	0,60
B	0,40	0,25
C	0,46	0,36
D	0,30	0,15

**Figura 107** (conclusão)

**7.7.2.3.3 Bacia com caixa acoplada com barras de apoio ao fundo e a 90° na parede lateral**

A Figura 108 ilustra o uso de uma barra de apoio reta fixada ao fundo e duas retas fixadas a 90° na lateral, quando a bacia com caixa acoplada está próxima a uma parede.

Dimensões em metros

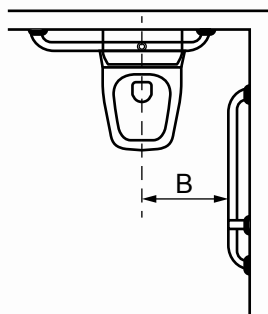


a) Vista lateral direita

b) Vista frontal

c) Vista lateral esquerda

**Figura 108 – Bacia com caixa acoplada barras de apoio ao fundo e a 90° na parede lateral – Exemplo C (continua)**



d) Vista superior

Legenda

Cotas	Adulto m	Infantil m
A	0,75	0,60
A1 máximo	0,89	0,72
B	0,40	0,25
C	0,46	0,36
D	0,30	0,15

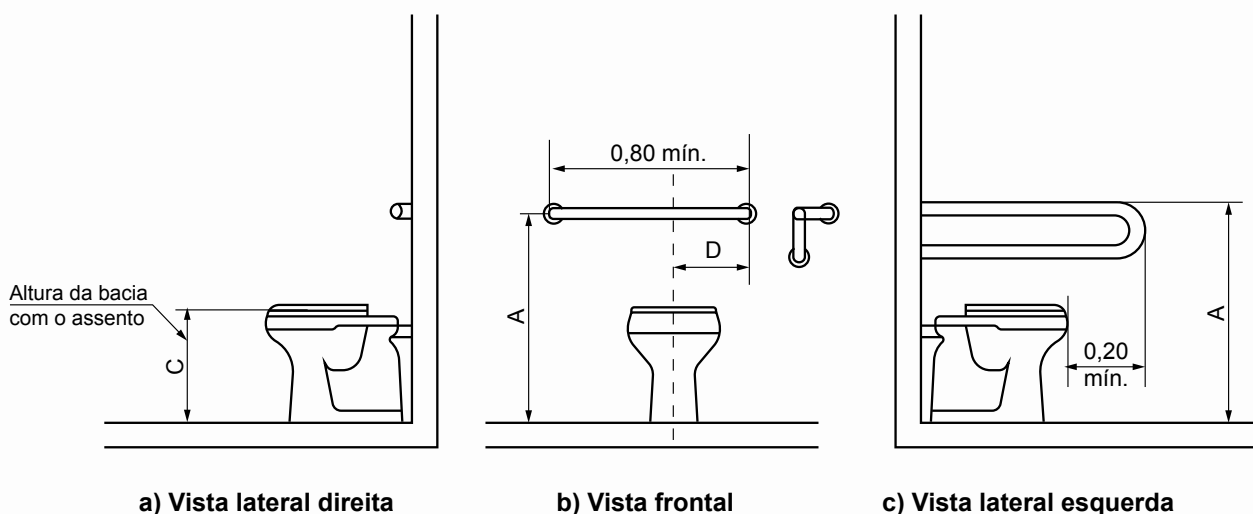
Figura 108 (conclusão)

7.7.2.4 Bacias sanitárias sem parede lateral

7.7.2.4.1 Bacia convencional ou suspensa com barra de apoio reta e barra lateral fixa

A Figura 109 ilustra o uso de uma barra de apoio reta e uma barra lateral fixa, fixadas na parede ao fundo, quando a bacia convencional ou suspensa não possui uma parede lateral.

NOTA A barra de apoio lateral fixa pode ser substituída por uma barra de apoio lateral articulada.



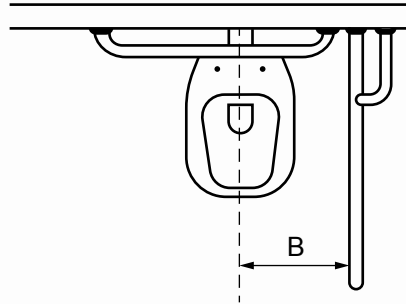
a) Vista lateral direita

b) Vista frontal

c) Vista lateral esquerda

Figura 109 – Sem parede lateral – Bacia convencional ou suspensa com barras de apoio reta e lateral fixa – Exemplo A (continua)

Dimensões em metros



d) Vista superior

**Legenda**

Cotas	Adulto m	Infantil m
A	0,75	0,60
B	0,40	0,25
C	0,46	0,36
D	0,30	0,15

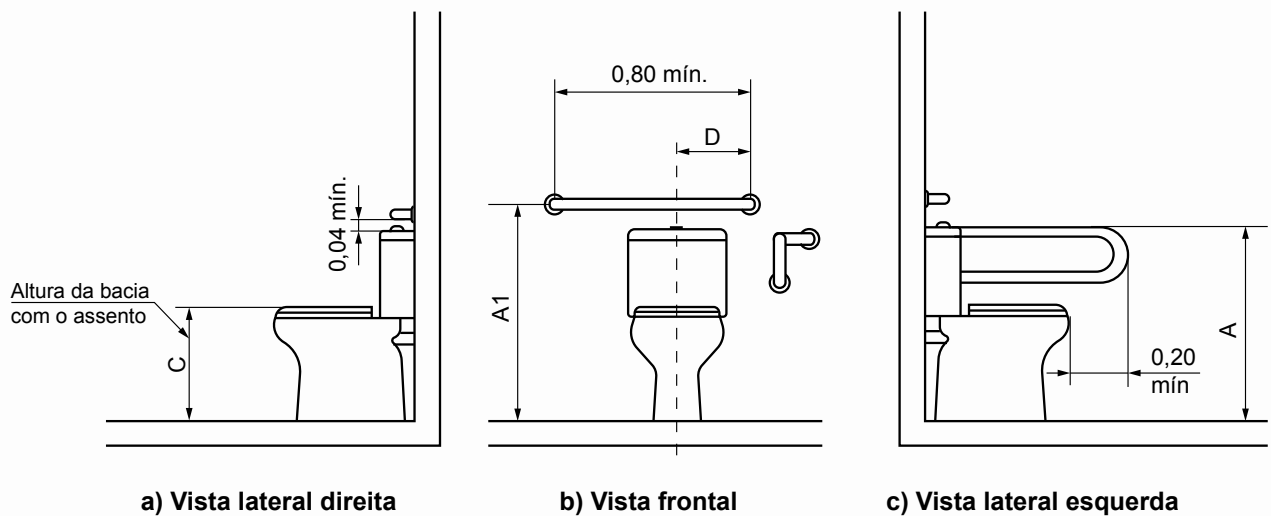
**Figura 109** (conclusão)

**7.7.2.4.2 Bacia com caixa acoplada com barras de apoio reta e lateral fixa**

A Figura 110 ilustra o uso de uma barra de apoio reta e uma barra lateral fixa, fixadas na parede ao fundo, quando a bacia com caixa acoplada não possui uma parede lateral.

NOTA A barra de apoio lateral fixa pode ser substituída por uma barra de apoio lateral articulada.

Dimensões em metros



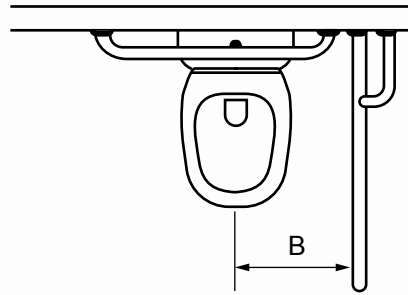
a) Vista lateral direita

b) Vista frontal

c) Vista lateral esquerda

**Figura 110 – Sem parede lateral – Bacia com caixa acoplada com barras de apoio reta e lateral fixa – Exemplo B** (continua)

Dimensões em metros



d) Vista superior

Legenda

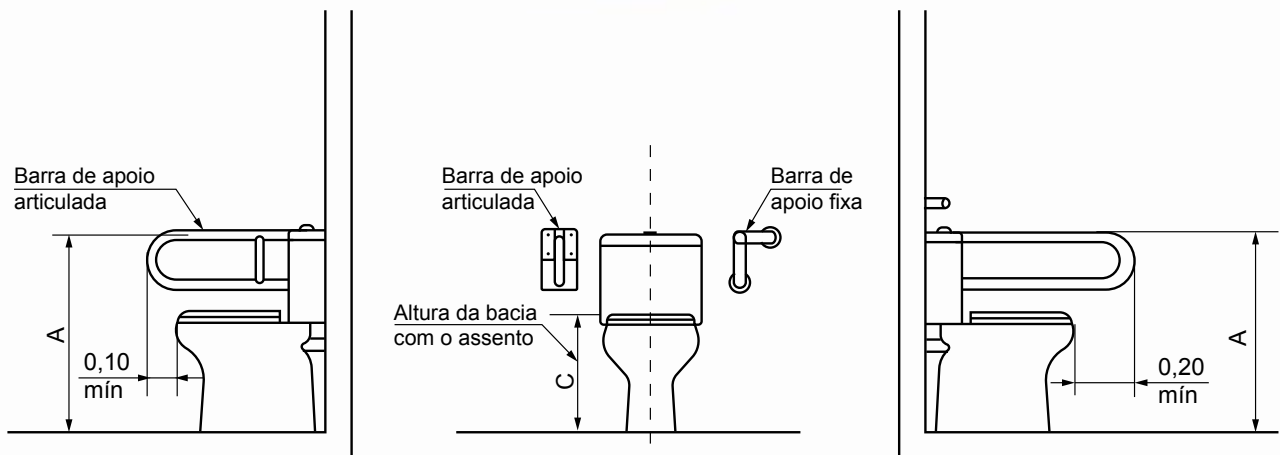
Cotas	Adulto m	Infantil m
A	0,75	0,60
A1 máximo	0,89	0,72
B	0,40	0,25
C	0,46	0,36
D	0,30	0,15

Figura 110 (conclusão)

7.7.2.4.3 Bacia com caixa acoplada com barras lateral articulada e fixa

A Figura 111 ilustra o uso de uma barra lateral articulada e uma fixa.

Dimensões em metros



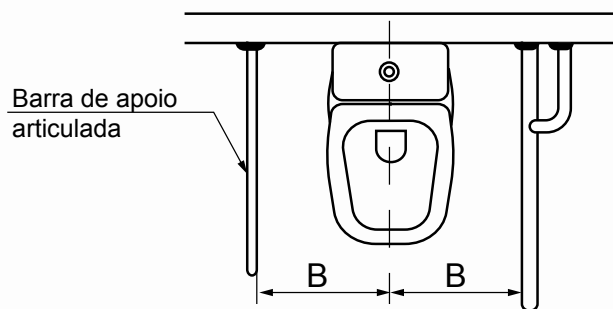
a) Vista lateral direita

b) Vista frontal

c) Vista lateral esquerda

Figura 111 – Sem parede lateral – Bacia com caixa acoplada com barra de apoio lateral articulada e fixa – Exemplo C (continua)

Dimensões em metros



d) Vista superior

**Legenda**

Cotas	Adulto m	Infantil m
A	0,75	0,60
B	0,40	0,25
C	0,46	0,36

**Figura 111 (conclusão)**

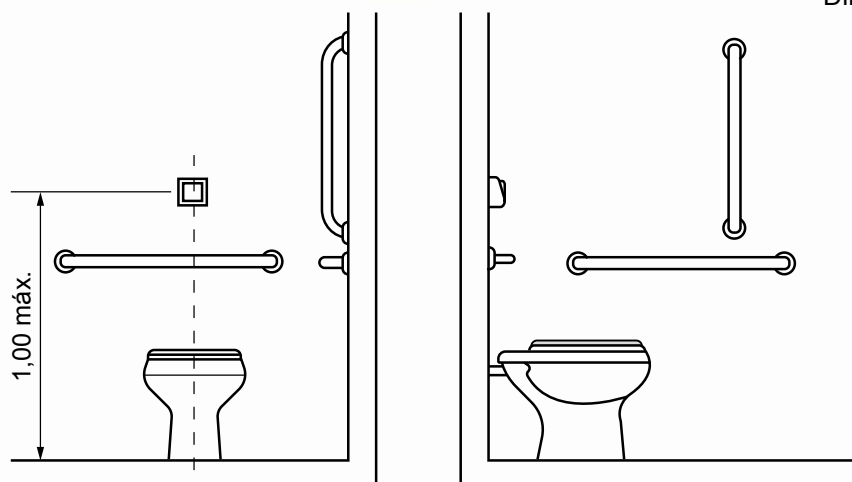
**7.7.3 Acionamento da válvula de descarga**

**7.7.3.1 Válvula de parede**

O acionamento da válvula de descarga deve estar a uma altura máxima de 1,00 m, conforme Figura 112, e ser preferencialmente acionado por sensores eletrônicos ou dispositivos equivalentes. A força de acionamento deve ser inferior a 23 N. Admite-se outra localização para o acionamento com alcance manual, conforme Seção 4.

Na impossibilidade de uso de válvula de descarga, recomenda-se que seja colocada caixa de descarga embutida. Para estas caixas aplicam-se os mesmos requisitos de força e altura de acionamento.

Dimensões em metros



a) Vista frontal

b) Vista lateral esquerda

**Figura 112 – Altura máxima de acionamento da válvula de descarga**

### 7.7.3.2 Mecanismo de acionamento de descarga em caixa acoplada

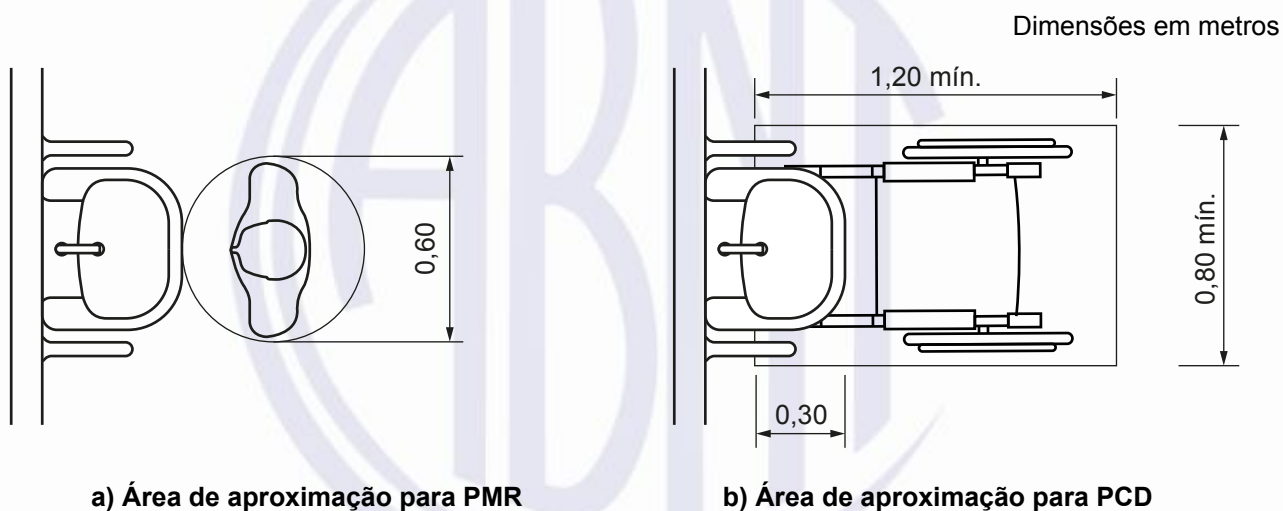
O mecanismo de acionamento de descarga em caixa acoplada deve estar localizado dentro do alcance manual de pessoas em cadeira de rodas, conforme 4.6.

O mecanismo de acionamento de descarga em caixa acoplada pode ser por alavanca, sensores eletrônicos ou dispositivos equivalentes, conforme 4.6.7.

## 7.8 Instalação de lavatório e barras de apoio

Os lavatórios, suas fixações e ancoragens devem atender no mínimo aos esforços previstos nas ABNT NBR 15097-1 e ABNT NBR 15097-2.

Sua instalação deve possibilitar a área de aproximação de uma pessoa em cadeira de rodas, quando se tratar do sanitário acessível, e garantir a aproximação frontal de uma pessoa em pé, quando se tratar de um sanitário qualquer, conforme Figura 113.



**Figura 113 – Área de aproximação frontal – Lavatório**

**7.8.1** As barras de apoio dos lavatórios podem ser horizontais e verticais. Quando instaladas, devem ter uma barra de cada lado conforme exemplos ilustrados nas Figuras 114, 115 e garantir as seguintes condições:

- ter um espaçamento entre a barra e a parede ou de qualquer outro objeto de no mínimo 0,04 m, para ser utilizada com conforto;
- ser instaladas até no máximo 0,20 m, medido da borda frontal do lavatório até o eixo da barra para permitir o alcance;
- garantir o alcance manual da torneira de no máximo 0,50 m, medido da borda frontal do lavatório até o eixo da torneira, conforme Figura 99 e 114;
- as barras horizontais devem ser instaladas a uma altura 0,78 m a 0,80 m, medido a partir do piso acabado até a face superior da barra, acompanhando a altura do lavatório;
- as barras verticais devem ser instaladas a uma altura de 0,90 m do piso e com comprimento mínimo de 0,40 m, garantindo a condição da alínea a);
- ter uma distância máxima de 0,50 m do eixo do lavatório ou cuba até o eixo da barra vertical instalada na parede lateral ou na parede de fundo para garantir o alcance.



Dimensões em metros

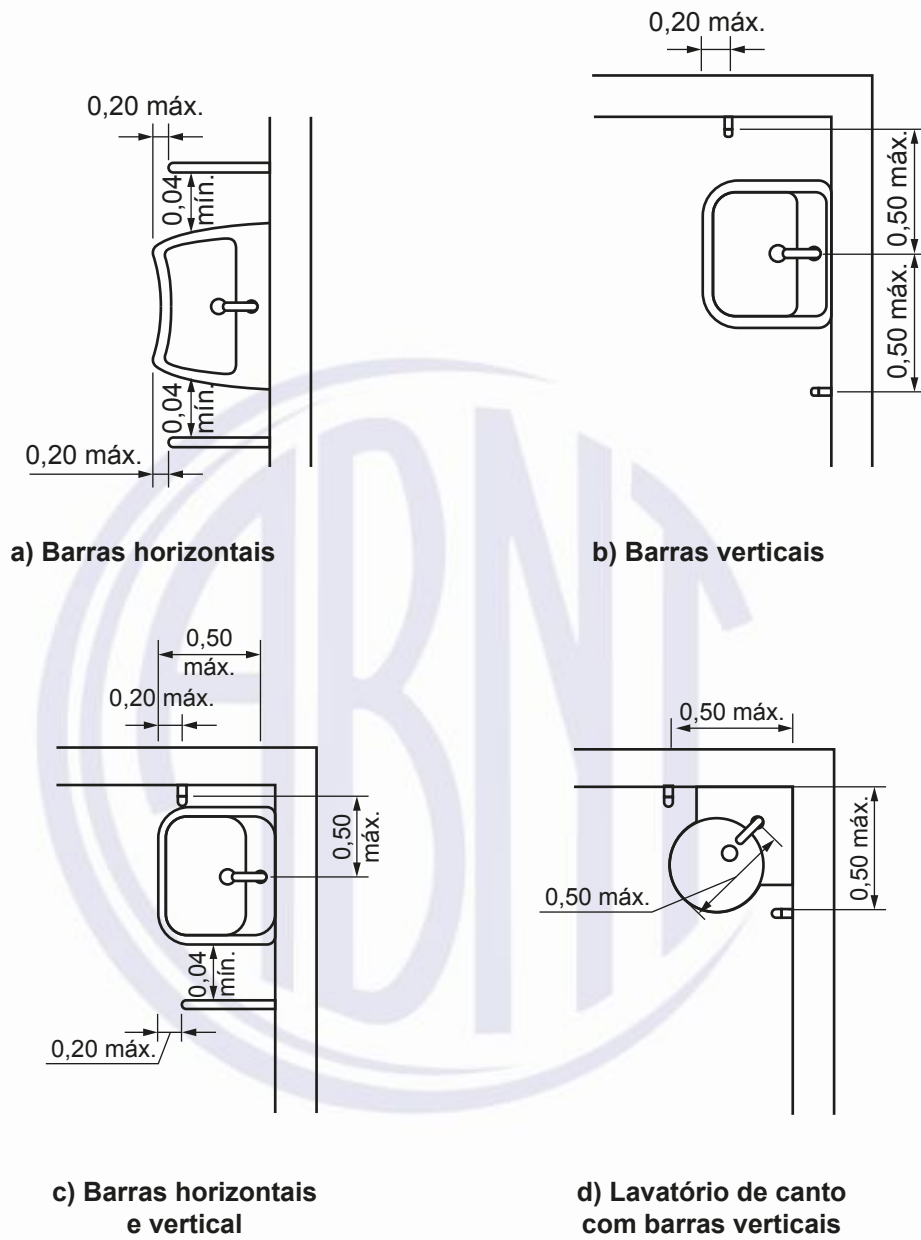


Figura 114 – Barra de apoio no lavatório – Vista superior (continua)

Dimensões em metros

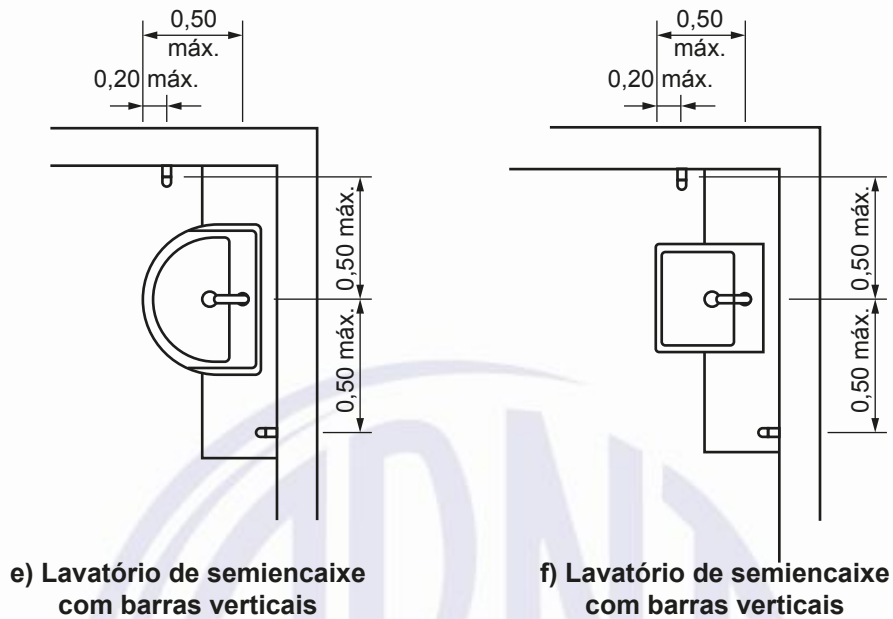


Figura 114 (conclusão)

Dimensões em metros

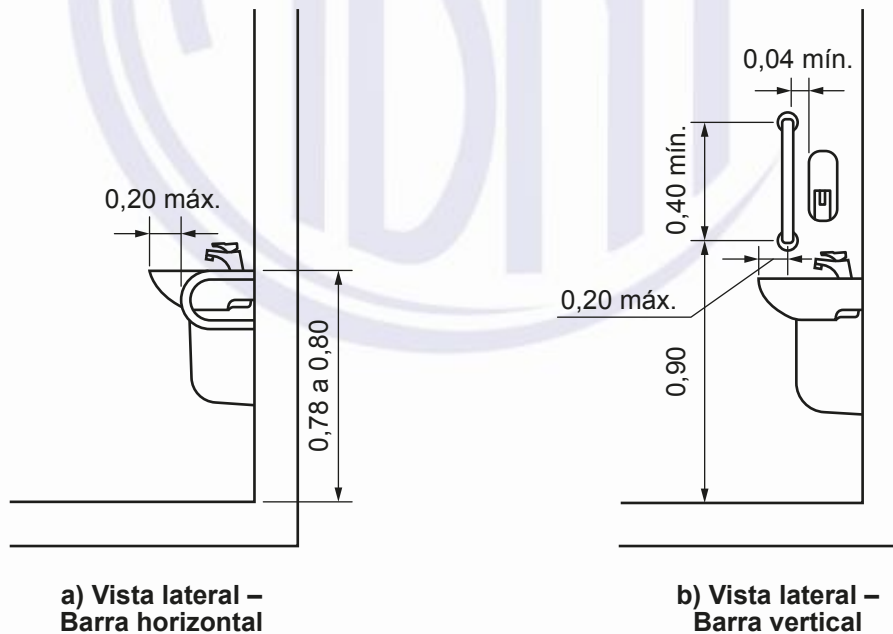


Figura 115 – Barra de apoio no lavatório – Vista lateral

**7.8.2** Os lavatórios em sanitários acessíveis e, no mínimo, um em sanitários coletivos devem ser equipados com torneiras acionadas por alavancas, sensores eletrônico ou dispositivos equivalentes, que exijam esforço máximo de 23 N. Torneiras com ciclo automático devem possuir ciclo de fechamento de 10 s a 20 s.

Quando houver água quente, é obrigatório garantir solução que evite o contato do usuário com o sifão ou a tubulação. É recomendado o uso de válvula termostática alimentando a torneira. Opcionalmente, a válvula termostática pode ser substituída por misturadores monocomando ou duplo comando, ou aparelho único que integre as funções de misturador e torneira automática, desde que dotados de alavanca.

### 7.9 Sanitários e banheiros com trocador para criança e adulto – Sanitário familiar

Em edifícios de uso público ou coletivo, definidos em 7.4.3.2, dependendo da sua especificidade ou natureza de seu uso, recomenda-se ter sanitário familiar com entrada independente, com boxe provido de sanitário acessível (ver 7.5) e de boxe com superfície para troca de roupas na posição deitada, com dimensões mínimas de 0,70 m de largura por 1,80 m de comprimento e 0,46 m de altura, devendo suportar no mínimo 150 kg, e providos de barras de apoio, conforme 7.14.1.

### 7.10 Sanitário coletivo

O sanitário coletivo é de uso de pessoas com mobilidade reduzida e para qualquer pessoa. Para tanto, os boxes devem atender aos requisitos para boxe comum (ver 7.10.1). Recomenda-se a instalação de um boxe com barra de apoio (ver 7.10.2) para uso de pessoas com mobilidade reduzida.

O sanitário coletivo pode ter um boxe acessível, conforme Tabela 9, para uso preferencial de pessoas em cadeira de rodas, além do com entrada independente. Para tanto, deve garantir área de circulação, manobra e aproximação para o uso das peças sanitárias, conforme Seção 4.

NOTA Para sanitário para uso de ostomizados, ver Anexo D.

#### 7.10.1 Boxes comuns

Nos boxes comuns, as portas devem ter vão livre mínimo de 0,80 m e conter uma área livre com no mínimo 0,60 m de diâmetro, conforme Figuras 116 e 117. Nas edificações existentes, admite-se porta com vão livre de no mínimo 0,60 m. Recomenda-se que as portas abram para fora, para facilitar o socorro à pessoa, se necessário.

Dimensões em metros

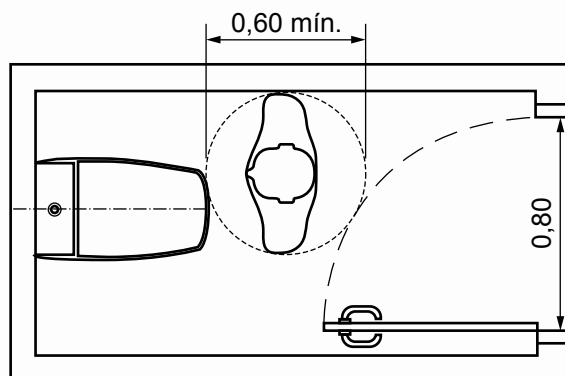


Figura 116 – Boxe comum com porta abrindo para o interior

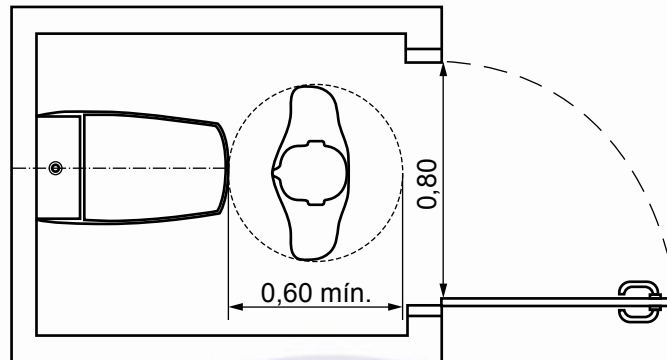
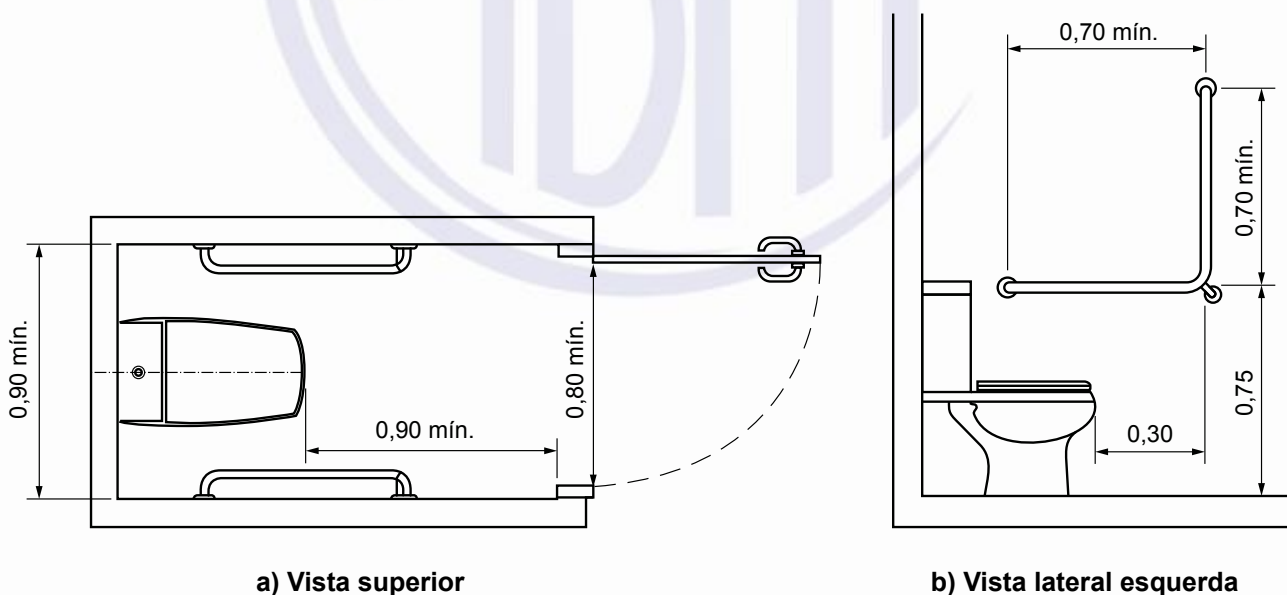


Figura 117 – Boxe comum com porta abrindo para o exterior

### 7.10.2 Boxes com barras de apoio

Nos sanitários e vestiários de uso coletivo, recomenda-se pelo menos um boxe com barras de apoio em forma de “L”, de 0,70 m por 0,70 m, ou duas barras retas de 0,70 m no mínimo e com o mesmo posicionamento, para uso de pessoas com redução de mobilidade, flexibilidade, coordenação motora e percepção, conforme Figura 118.

Este boxe com barra de apoio não substitui o boxe sanitário acessível disposto em 7.5.



a) Vista superior

b) Vista lateral esquerda

Figura 118 – Boxe com duas barras de 90°

### 7.10.3 Lavatórios em sanitários coletivos

Os tampos para lavatórios devem garantir no mínimo uma cuba com superfície superior entre 0,78 m e 0,80 m, e livre inferior de 0,73 m. Deve ser dotado de barras posicionadas conforme 7.8.1.

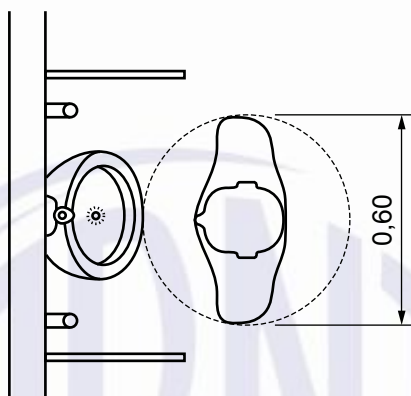
Quando se tratar de bancada com vários lavatórios, as barras de apoio devem estar posicionadas nas extremidades do conjunto, podendo ser em apenas uma das extremidades.

**7.10.4 Mictório**

Quando houver mictório, pelo menos um em cada sanitário, deve atender ao disposto em 7.10.4.1 a 7.10.4.3.

**7.10.4.1** Deve ser prevista área de aproximação frontal para P.M.R., conforme Figura 119.

Dimensões em metros

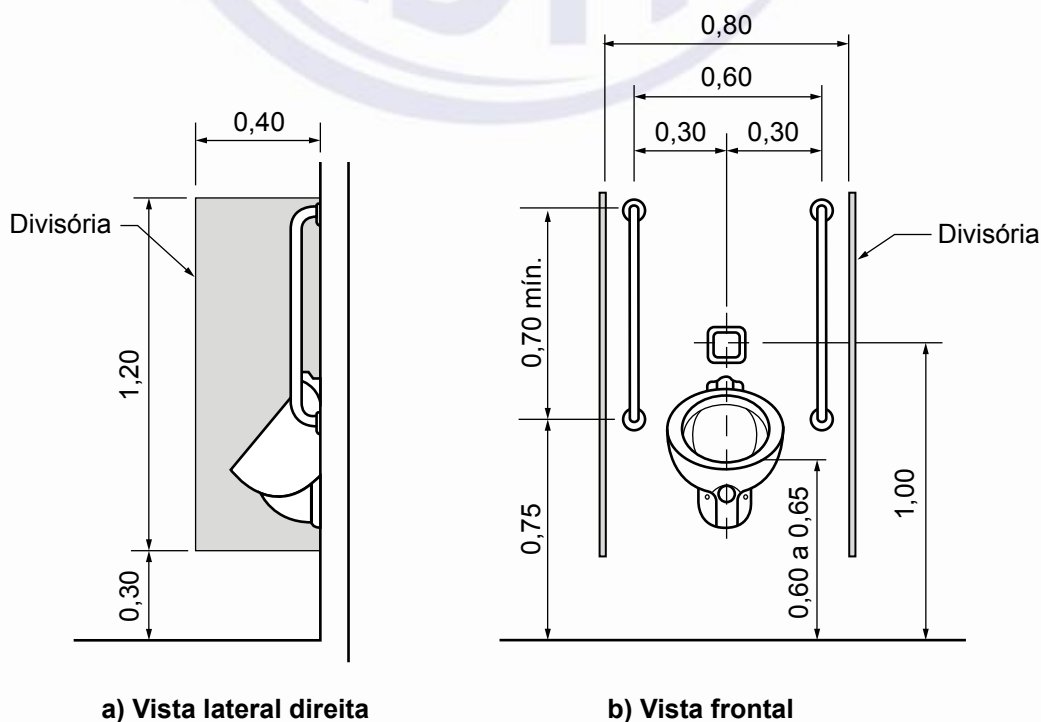


**Figura 119 – Área de aproximação P.M.R. – Mictório – Vista superior**

**7.10.4.2** Deve ser equipado com válvula de mictório instalada a uma altura de até 1,00 m do piso acabado, preferencialmente por sensor eletrônico ou dispositivos equivalentes ou de fechamento automático, com esforço máximo de 23 N e atendendo a todos os requisitos da ABNT NBR 13713. Quando utilizado o sensor de presença fica dispensada a restrição de altura de instalação.

**7.10.4.3** Deve ser dotado de barras de apoio conforme disposto nas Figuras 120 e 121.

Dimensões em metros

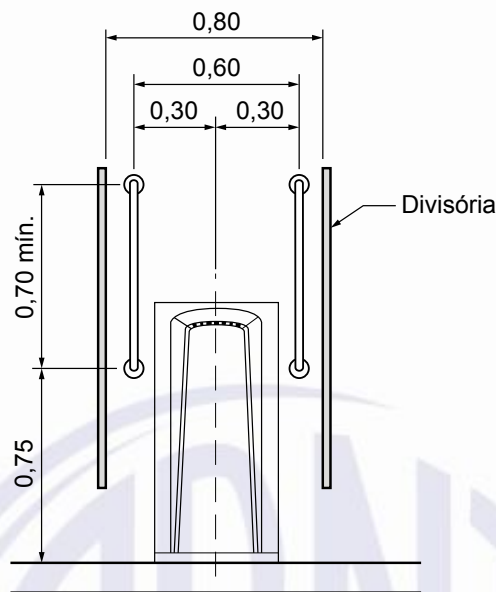


**a) Vista lateral direita**

**b) Vista frontal**

**Figura 120 – Mictório suspenso**

Dimensões em metros



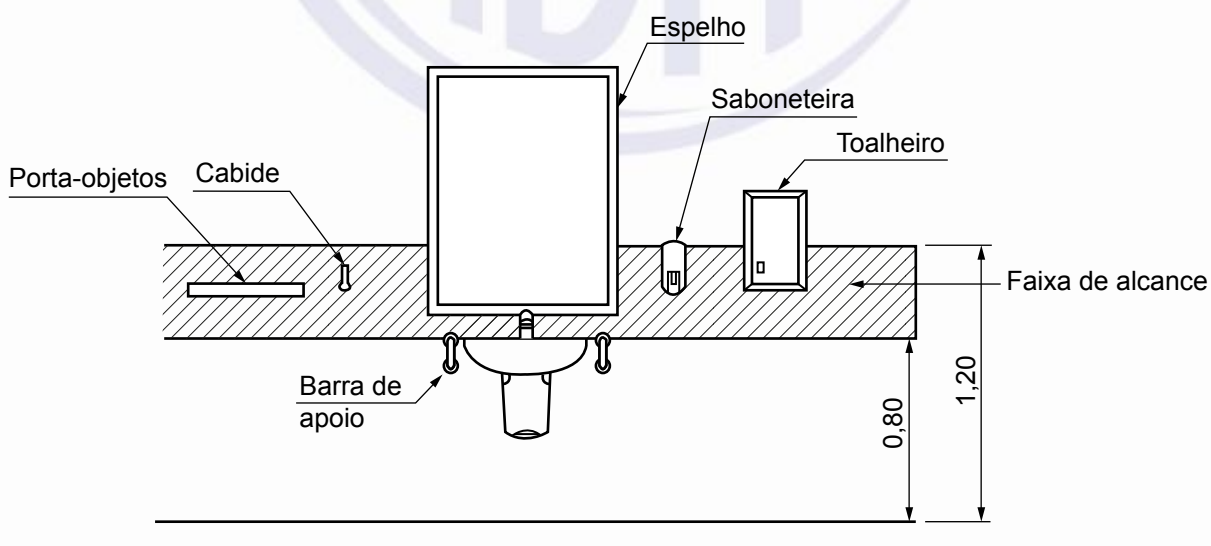
**Figura 121 – Mictório de piso – Vista frontal**

**7.10.4.4** Recomenda-se que os mictórios para P.M.R. e P.C.R. sejam instalados o mais próximo possível da entrada dos sanitários.

**7.11 Acessórios para sanitários acessíveis e coletivos**

Os acessórios para sanitários, como porta-objeto, cabides, saboneteiras e toalheiros, devem ter sua área de utilização dentro da faixa de alcance acessível estabelecida na Seção 4, conforme Figura 122.

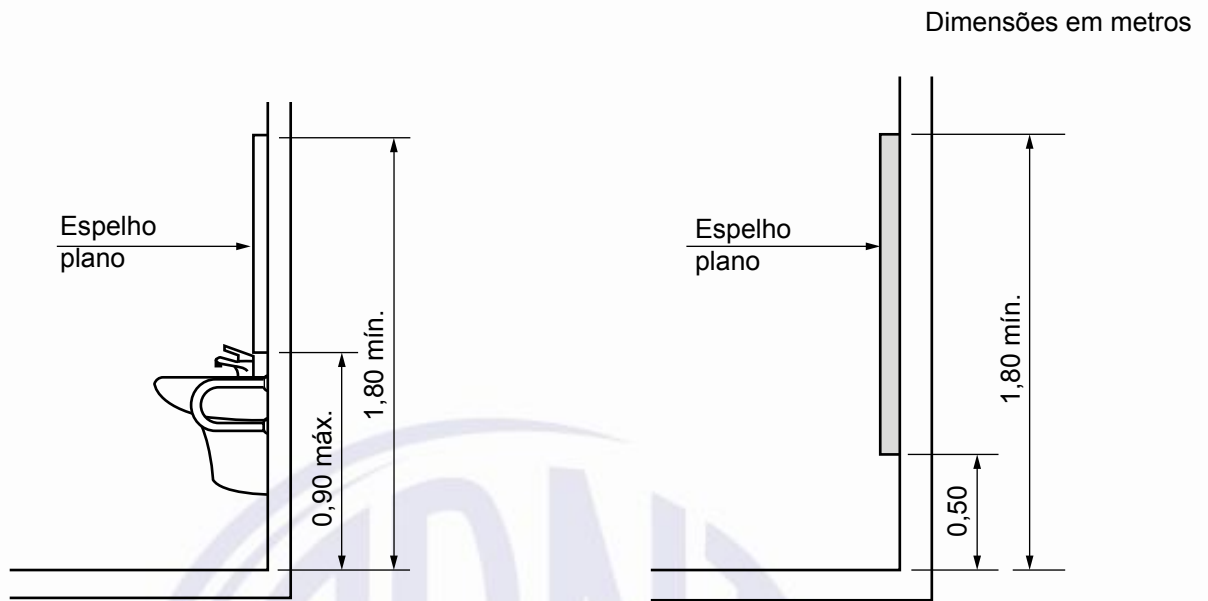
Dimensões em metros



**Figura 122 – Faixa de alcance de acessórios junto ao lavatório – Vista frontal**

**7.11.1 Espelhos**

A altura de instalação e fixação de espelho deve atender à Figura 123. Os espelhos podem ser instalados em paredes sem pias. Podem ter dimensões maiores, sendo recomendável que sejam instalados entre 0,50 m até 1,80 m em relação ao piso acabado.

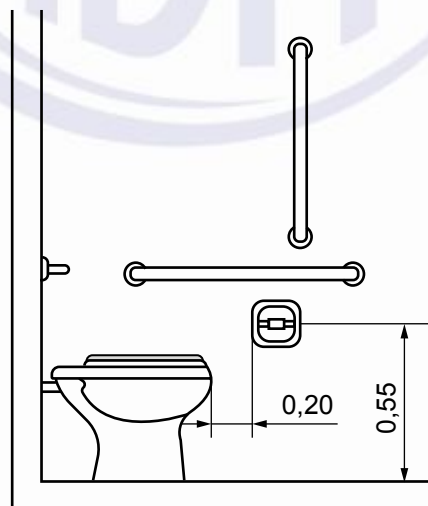


**Figura 123 – Altura de instalação do espelho**

### 7.11.2 Papeleiras

As papeleiras embutidas devem atender à Figura 124. No caso de papeleiras de sobrepor que por suas dimensões devem ser alinhadas com a borda frontal da bacia, o acesso ao papel deve ser livre e de fácil alcance, conforme Figuras 125 ou 126. Não podem ser instaladas abaixo de 1,00 m de altura do piso acabado, para não atrapalhar o acesso à barra. Nos casos de bacias sanitárias sem parede ao lado, demonstrados em 7.7.2.4, a barra de apoio deve ter um dispositivo para colocar o papel higiênico.

Dimensões em metros



**Figura 124 – Localização da papeleira embutida – Vista lateral**



**Figura 125 – Localização da papelreira de sobrepor (rolo) – Vista lateral**



**Figura 126 – Localização da papelreira de sobrepor (interfolhado) – Vista lateral**

### 7.11.3 Cabide

Deve ser instalado cabide junto a lavatórios, boxes de chuveiro, bancos de vestiários, trocadores e boxes de bacia sanitária, a uma altura entre 0,80 m a 1,20 m do piso acabado.

### 7.11.4 Porta-objetos

Deve ser instalado um porta-objetos junto ao lavatório, ao mictório e à bacia sanitária, a uma altura entre 0,80 m e 1,20 m, com profundidade máxima de 0,25 m, em local que não interfira nas áreas de transferência e manobra e na utilização das barras de apoio.

**7.11.4.1** Recomenda-se que o porta-objetos não seja instalado atrás de portas.

**7.11.4.2** O porta-objeto não pode ter cantos agudos e superfícies cortantes ou abrasivas.

### 7.11.5 Puxador horizontal

As portas de sanitários e vestiários, conforme especificado em 6.11.2.7 e Figura 86, devem ter, no lado oposto ao da abertura da porta, puxador horizontal associado à maçaneta.

## 7.12 Banheiros acessíveis e vestiários com banheiro conjugados

### 7.12.1 Boxe para chuveiro e ducha

Banheiros acessíveis e vestiários com banheiros conjugados devem prever área de manobra para rotação de 360° para circulação de pessoa em cadeira de rodas.

#### 7.12.1.1 Área de transferência

Os boxes devem ser providos de banco articulado ou removível, com cantos arredondados e superfície antiderrapante impermeável, ter profundidade mínima de 0,45 m, altura de 0,46 m do piso acabado e comprimento mínimo de 0,70 m, instalados no eixo entre as barras, conforme Figura 127. O banco e os dispositivos de fixação devem suportar um esforço de 150 kg.



Quando houver porta no boxe, esta deve ter vão com largura livre mínima de 0,90 m e ser confeccionada em material resistente a impacto. Recomenda-se o uso de cortina ou porta de correr, desde que sem trilho no piso.

A área de varredura da porta não pode interferir na área de transferência da cadeira de rodas para o banco.

Os boxes devem ser providos de banco articulado ou removível, com cantos arredondados e superfície antiderrapante impermeável, ter profundidade mínima de 0,45 m, altura de 0,46 m do piso acabado e comprimento mínimo de 0,70 m, instalados no eixo entre as barras, conforme Figura 126. O banco e os dispositivos de fixação devem suportar um esforço de 150 kg.

### 7.12.1.2 Dimensões mínimas dos boxes de chuveiros

As dimensões mínimas dos boxes de chuveiros devem ser de 0,90 m x 0,95 m.

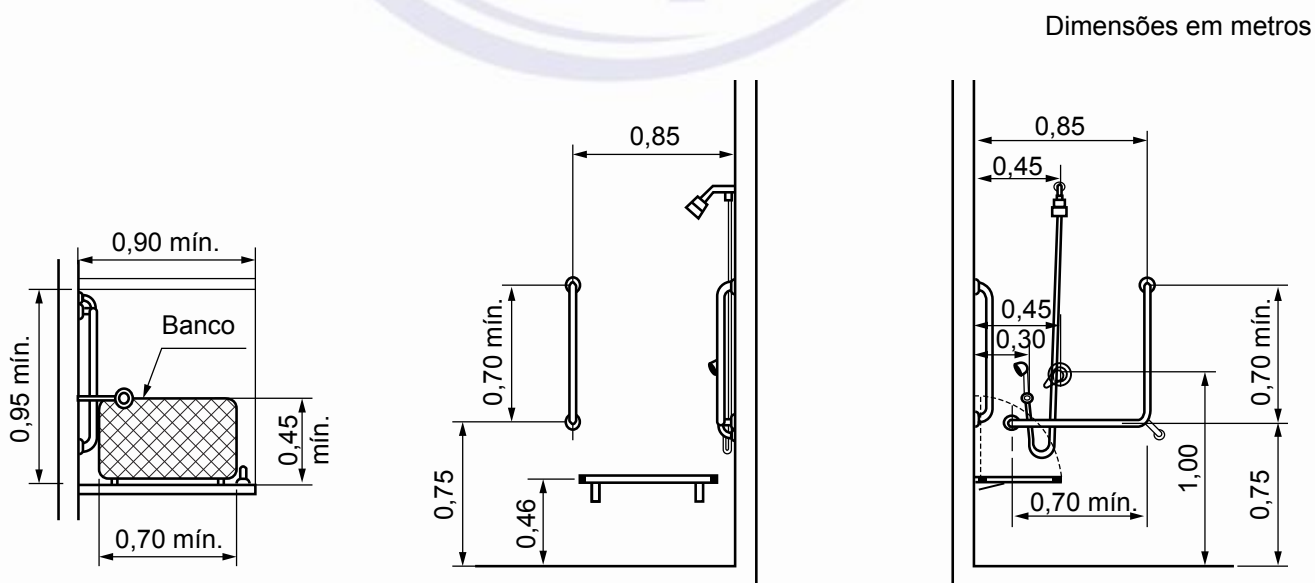
### 7.12.2 Comandos

Nos chuveiros recomenda-se o uso de equipamentos com válvula termostática, que evita o risco de queimaduras ou o uso de monocomandos. Quando do emprego de registros de pressão para a mistura das águas quente e fria, estes devem ser acionados por alavanca com curso de no máximo 1/2 volta e ser instalados conforme Figura 127.

O chuveiro deve ser equipado com desviador para ducha manual, e o controle de fluxo (ducha/chuveiro) deve ser na ducha manual. A função chuveiro pode ser exercida por ducha manual, fixada em barra deslizante, permitindo regulagens de alturas apropriadas às diversas necessidades dos usuários.

### 7.12.3 Barras de apoio em boxes para chuveiros

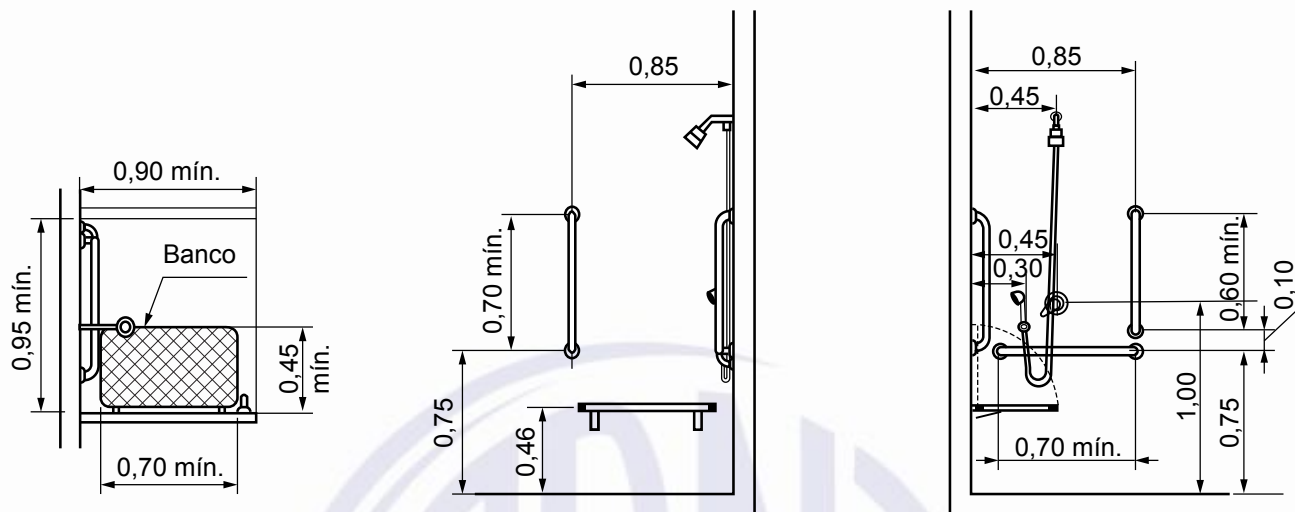
Os boxes para chuveiros devem ser providos de barras de apoio de 90° na parede lateral ao banco, e na parede de fixação do banco deve ser instalada uma barra vertical, conforme Figura 127.



a) Exemplo A – Vistas superior, lateral e frontal

Figura 127 – Boxe para chuveiro

Dimensões em metros



b) Exemplo B – Vistas superior, lateral e frontal

Figura 127 (conclusão)

#### 7.12.4 Desnível do piso do boxe do chuveiro e vestiários

Os pisos dos boxes de chuveiro e vestiários devem observar as seguintes características:

- ser antiderrapantes;
- estar em nível com o piso adjacente, uma vez que cadeiras de banho se utilizaram destes, é recomendada uma inclinação de até 2 % para escoamento das águas do chuveiro para o ralo;
- grelhas e ralos devem ser posicionados fora das áreas de manobra e de transferência. É recomendado o uso de grelhas lineares junto à parede oposta à área de acesso.

### 7.13 Banheira

**7.13.1** Deve ser prevista área de transferência lateral para plataforma fixa ou móvel, de forma a permitir aproximação paralela à banheira.

**7.13.2** A transferência pode ser feita das seguintes formas:

- plataformas fixas niveladas conforme Figura 128;
- plataforma móvel conforme Figura 129.

Dimensões em metros

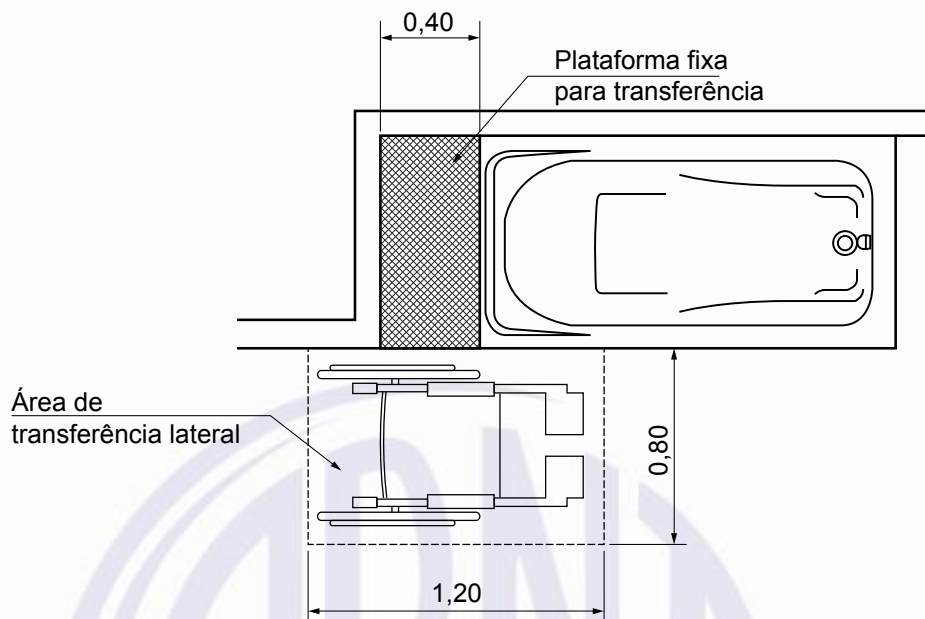


Figura 128 – Área de transferência para banheira – Plataforma fixa

Dimensões em metros

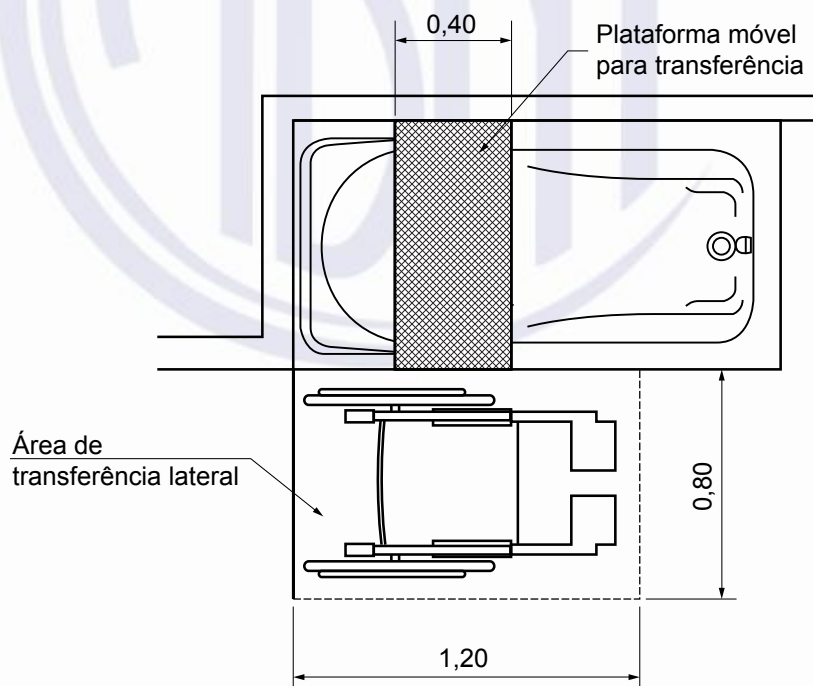


Figura 129 – Área de transferência para banheira – Plataforma móvel

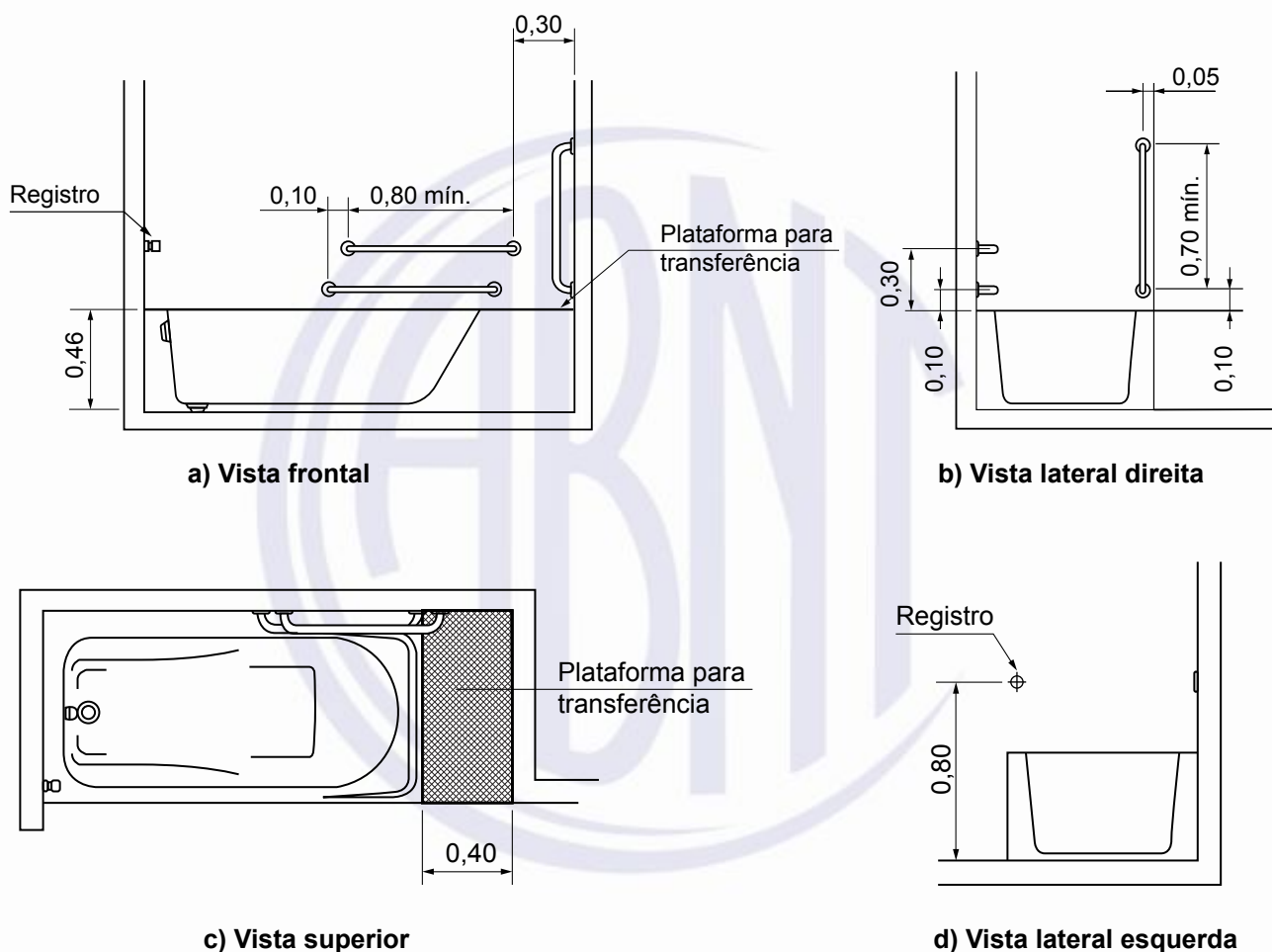
**7.13.2.1** A altura da banheira deve ser de no máximo 0,46 m do piso acabado.

**7.13.2.2** Nas banheiras recomenda-se o uso de equipamentos com válvula termostática, que evita o risco de queimaduras, ou o uso de monocomandos. Quando empregados registros de pressão para a mistura de águas quente e fria, estes devem ser acionados por alavancas, com curso de 1/2 volta.

**7.13.2.3** O acionamento do comando deve estar a uma altura de 0,80 m do piso acabado, conforme Figura 130. Recomenda-se que os acionamentos estejam posicionados na parede lateral à banheira, oposta à plataforma.

**7.13.2.4** A banheira deve ser provida de duas barras de apoio horizontais na parede frontal e uma vertical na parede lateral, do mesmo lado da plataforma, conforme Figura 130.

Dimensões em metros



**Figura 130 – Localização de barras de apoio – Banheira**

**7.13.2.5** A plataforma para transferência, bem como o fundo da banheira, devem ter superfície antiderrapante, e não podem ser excessivamente abrasivos.

**7.13.2.6** A existência da banheira acessível não elimina a necessidade do boxe acessível para chuveiro.

## 7.14 Vestiários

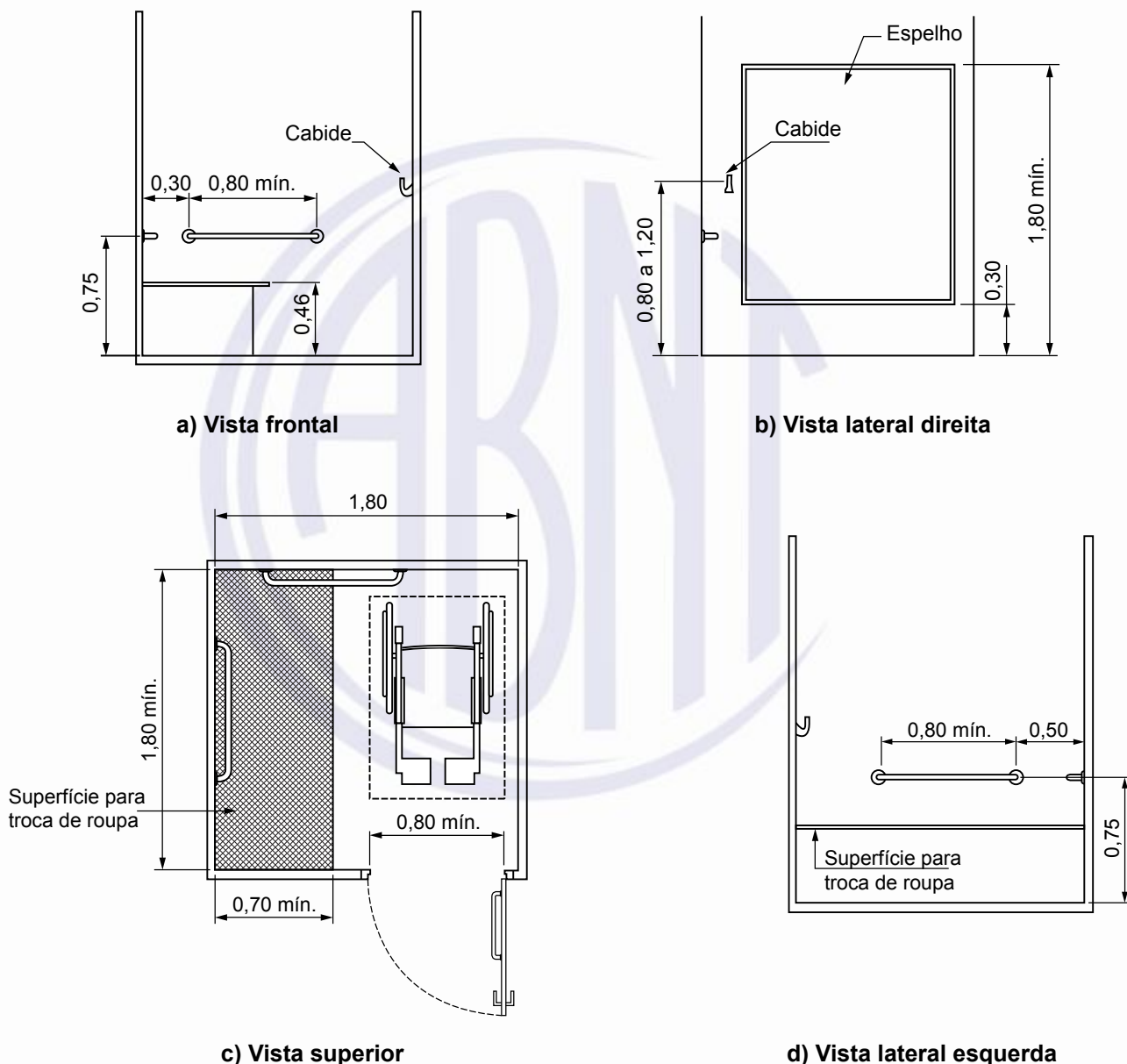
### 7.14.1 Cabinas

Os vestiários em cabinas individuais acessíveis com uma superfície para troca de roupas na posição deitada devem atender às dimensões da Figura 131. A área de transferência deve ser garantida, podendo as áreas de circulação e manobra estar externas às cabinas.

**7.14.1.1** As cabinas individuais devem ser providas de duas barras de apoio horizontais, na parede frontal e na parede lateral oposta à porta, conforme Figura 131. O espelho e o cabide devem ser instalados conforme a Figura 131.

**7.14.1.2** A porta da cabina deve atender ao descrito em 6.11.2.7, tendo sentido de abertura para o lado externo.

Dimensões em metros



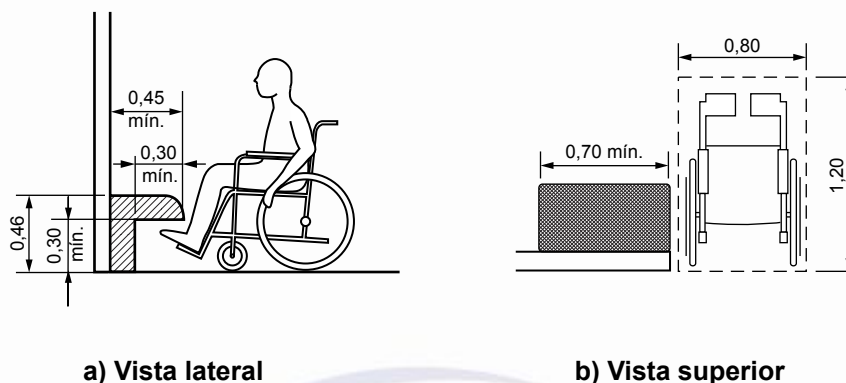
**Figura 131 – Cabinas para vestiário acessível – Medidas e localização de barras**

### 7.14.2 Bancos

Os bancos devem ser providos de encosto, ter profundidade mínima de 0,45 m, largura mínima de 0,70 m e ser instalados a uma altura de 0,46 m do piso acabado.

Os bancos devem estar dispostos de forma a garantir as áreas de manobra, transferência e circulação, conforme Seção 4. Recomenda-se espaço inferior ao banco de 0,30 m, livre de qualquer saliência ou obstáculo, para permitir eventual área de manobra, conforme Figura 132.

Dimensões em metros



**Figura 132 – Bancos de vestiários – Condições de aproximação e área de transferencia**

### 7.14.3 Armários

A altura de utilização de armários deve estar entre 0,40 m e 1,20 m do piso acabado. A altura de fixação dos puxadores e fechaduras deve estar em uma faixa entre 0,80 m e 1,20 m. As prateleiras devem ter profundidade máxima que atenda aos parâmetros estabelecidos em 4.6.

A projeção de abertura das portas dos armários não pode interferir na área de circulação mínima de 0,90 m e as prateleiras, gavetas e cabides devem possuir profundidade e altura que atendam às faixas de alcance manual e visual, conforme Seção 4.

### 7.14.4 Espelhos

Os espelhos devem ser instalados conforme 7.11.1.

### 7.14.5 Cabides e porta-objetos

Os cabides e porta-objetos devem ser instalados a uma altura entre 0,80 m a 1,20 m do piso acabado. Os porta-objetos devem ter profundidade máxima de 0,25 m. Não pode haver elementos com superfícies cortantes ou abrasivas.

## 8 Mobiliário urbano

### 8.1 Condições gerais

Recomenda-se que todo mobiliário urbano atenda aos princípios do desenho universal, conforme conceitos e princípios abordados no Anexo A.

Quando instalado na rota acessível, deve atender ao disposto em 4.3.3.

Para ser considerado acessível, o mobiliário urbano deve:

- proporcionar ao usuário segurança e autonomia de uso;
- assegurar dimensão e espaço apropriado para aproximação, alcance, manipulação e uso, postura e mobilidade do usuário, conforme Seção 4;
- ser projetado de modo a não se constituir em obstáculo suspenso;

- d) ser projetado de modo a não possuir cantos vivos, arestas ou quaisquer outras saliências cortantes ou perfurantes;
- e) estar localizado junto a uma rota acessível;
- f) estar localizado fora da faixa livre para circulação de pedestre;
- g) ser sinalizado conforme 5.4.6.3.

## **8.2 Condições específicas**

### **8.2.1 Pontos de embarque e desembarque de transporte público**

**8.2.1.1** Na implantação de ponto de embarque e desembarque de transporte público, deve ser preservada a faixa livre na calçada. Nenhum de seus elementos pode interferir na faixa livre de circulação de pedestres.

**8.2.1.2** Quando houver assentos fixos e/ou apoios isquiáticos, deve ser garantido um espaço para P.C.R.

**8.2.1.3** As informações sobre as linhas disponibilizadas nos pontos de ônibus devem atender aos parâmetros das Seções 4 e 5.

### **8.2.2 Semáforo de pedestre**

**8.2.2.1** Os dispositivos de acionamento manual para travessia de pedestres devem situar-se entre 0,80 m e 1,20 m de altura do piso acabado.

**8.2.2.2** O tempo de travessia de pedestres deve estar adequado à marcha de pessoas com mobilidade reduzida de 0,4 m/s.

**8.2.2.3** Os semáforos para pedestres devem estar equipados com mecanismos e dispositivos sincronizados que contenham sinais visuais e sonoros em conformidade com 5.2.

## **8.3 Telefones públicos**

**8.3.1** Pelo menos um telefone de cada conjunto deve atender ao descrito em 8.1 e aos parâmetros das Seções 4 e 5.

**8.3.2** Em edificações de grande porte e equipamentos urbanos, como centros comerciais, aeroportos, rodoviárias, estádios, centros de convenções, entre outros, deve ser instalado pelo menos um telefone, que transmita mensagens de texto (TDD) ou tecnologia similar, instalado a uma altura entre 0,75 m e 0,80 m do piso acabado e serem sinalizados.

**8.3.3** Quando instalados nas calçadas, os telefones não podem interferir na faixa livre de circulação de pedestres.

**8.3.4** O telefone acessível deve atender à ABNT NBR 15599.

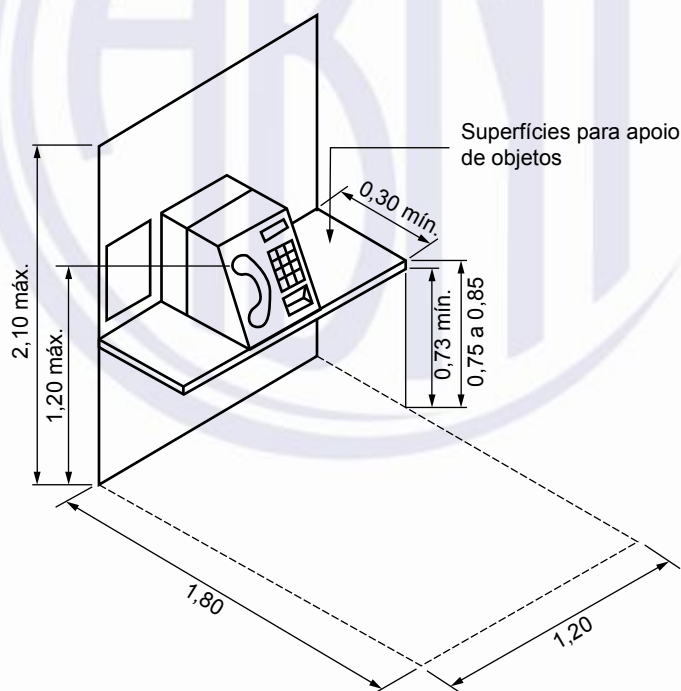
## **8.4 Cabinas telefônicas**

**8.4.1** Em locais com cabinas telefônicas, deve haver no mínimo uma que permita o uso por todas as pessoas, inclusive as P.C.R.

**8.4.2** A cabina telefônica acessível deve atender ao seguinte:

- a) deve ser garantido um M.R., posicionado para a aproximação frontal ao telefone. O telefone deve ser instalado suspenso, na parede oposta à entrada, conforme Figura 133;
- b) a entrada deve estar localizada no lado de menor dimensão em relação ao M.R e deve possuir um vão livre de no mínimo 0,80 m. Quando houver porta de eixo vertical, seu sentido de abertura deve ser para fora;
- c) o piso da cabina deve estar em nível com o piso externo ou, se houver desnível, deve atender ao descrito em 6.3.4;
- d) quando existir superfície para apoio de objetos, esta deve ser instalada a uma altura entre 0,75 m e 0,85 m, com altura livre inferior de no mínimo 0,73 m do piso e com profundidade mínima de 0,30 m;
- e) a cabina deve possuir internamente no mínimo uma fonte de luz;
- f) o espaço em frente à cabina deve permitir rotação de 180° da cadeira de rodas.

Dimensões em metros



**Figura 133 – Telefone acessível – Medidas para instalação e área de aproximação – Perspectiva**

## 8.5 Bebedouros

### 8.5.1 Bebedouros de bica

**8.5.1.1** A bica deve ser do tipo de jato inclinado, estar localizada no lado frontal do bebedouro, permitir a utilização por meio de copos e ser de fácil higienização.

**8.5.1.2** Deve-se instalar bebedouros com no mínimo duas alturas diferentes de bica, sendo uma de 0,90 m e outra entre 1,00 m e 1,10 m em relação ao piso acabado.



**8.5.1.3** O bebedouro de altura de bica de 0,90 m deve ter altura livre inferior de no mínimo 0,73 m do piso acabado, e deve ser garantido um M.R. para a aproximação frontal.

### **8.5.2 Bebedouros de garrafão e outros modelos**

O acionamento de bebedouros do tipo garrafão, filtros com célula fotoelétrica ou outros modelos, assim como a posição de manuseio dos copos, devem situar-se entre 0,80 m e 1,20 m de altura do piso acabado, e localizados de modo a permitir aproximação lateral da P.C.R.

## **8.6 Lixeiras e contentores para reciclados**

**8.6.1** Quando instalados em áreas públicas, devem ser localizados fora das faixas livres de circulação.

**8.6.2** Deve ser garantido espaço para aproximação de P.C.R. e altura que permita o alcance manual do maior número de pessoas, conforme Seção 4.

## **8.7 Cabinas de sanitários públicos**

As cabinas de sanitários públicos acessíveis devem atender à Seção 7.

## **8.8 Ornamentação da paisagem e ambientação urbana – Vegetação**

**8.8.1** O plantio e manejo da vegetação devem garantir que os elementos (ramos, raízes, plantas entouceiradas, galhos de arbustos e de árvores) e suas proteções (muretas, grades ou desníveis) não interfiram nas rotas acessíveis e áreas de circulação de pedestres.

**8.8.2** Nas áreas adjacentes às rotas acessíveis e áreas de circulação de pedestres, a vegetação não pode apresentar as seguintes características:

- a) espinhos ou outras características que possam causar ferimentos;
- b) raízes que prejudiquem o pavimento;
- c) princípios tóxicos perigosos.

**8.8.3** Quando as áreas drenantes de árvores estiverem invadindo as faixas livres do passeio, devem ser instaladas grelhas de proteção, niveladas em relação ao piso adjacente.

**8.8.4** As dimensões e os espaços entre os vãos das grelhas de proteção não podem exceder 15 mm de largura e devem garantir as especificações mínimas de 6.3.5.

## **8.9 Assentos públicos**

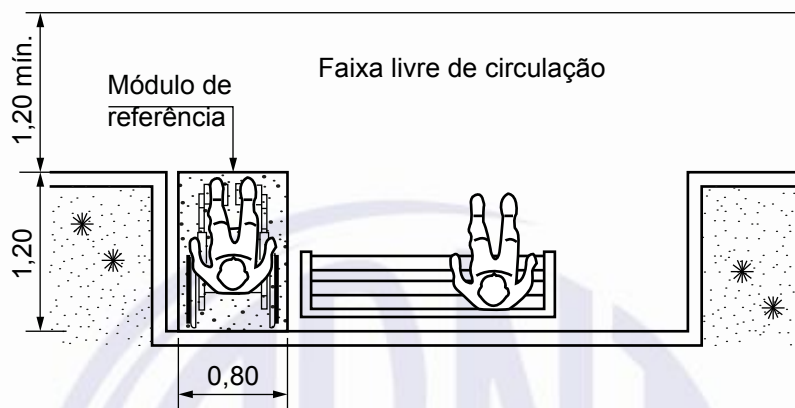
**8.9.1** Os assentos devem apresentar:

- a) altura entre 0,40 m e 0,45 m, medida na parte mais alta e frontal do assento;
- b) largura do módulo individual entre 0,45 m e 0,50 m;
- c) profundidade entre 0,40 m e 0,45 m, medida entre a parte frontal do assento e a projeção vertical do ponto mais frontal do encosto;
- d) ângulo do encosto em relação ao assento entre 100° a 110°.

**8.9.2** Os assentos devem estar implantados sobre uma superfície nivelada com o piso adjacente.

**8.9.3** Deve ser garantido um M.R. ao lado dos assentos fixos, sem interferir com a faixa livre de circulação, conforme Figura 134.

Dimensões em metros



**Figura 134 – Banco – Área para transferencia – Exemplo – Vista superior**

## 9 Mobiliário

### 9.1 Condições gerais

Recomenda-se que todo mobiliário atenda aos princípios do desenho universal, conforme conceitos e princípios abordados no Anexo A.

Quando instalado na rota acessível, deve atender ao disposto em 4.3.3.

### 9.2 Balcão, bilheterias e balcões de informação

#### 9.2.1 Balcão de atendimento e de caixa bancário

**9.2.1.1** Balcões de atendimento acessíveis devem ser facilmente identificados e localizados em rotas acessíveis.

**9.2.1.2** Balcões de atendimento acessíveis devem garantir um M.R. posicionado para a aproximação frontal. Devem garantir ainda circulação adjacente que permita giro de 180° à P.C.R.

**9.2.1.3** O projeto de iluminação deve assegurar que a face do atendente seja uniformemente iluminada.

**9.2.1.4** Balcões de atendimento acessíveis devem possuir superfície com largura mínima de 0,90 m e altura entre 0,75 m a 0,85 m do piso acabado, assegurando-se largura livre mínima sob a superfície de 0,80 m.

**9.2.1.5** Devem ser asseguradas altura livre sob o tampo de no mínimo 0,73 m e profundidade livre mínima de 0,30 m, de modo que a P.C.R. tenha a possibilidade de avançar sob o balcão.

**9.2.1.6** Quando houver um conjunto com número superior a seis postos de atendimento, deve ser previsto um posto acessível para atendente em cadeira de rodas (P.C.R.), que apresente áreas para aproximação frontal e circulação adjacente, que permita giro de 180°.

**9.2.1.7** Em balcões de atendimento e de caixa bancário localizados em ambientes ruidosos, em locais de grande fluxo de pessoas (rodoviárias, aeroportos) ou nos casos de separação do atendente com o usuário por uma divisória de segurança, deve ser previsto sistema de amplificação de voz.

## **9.2.2 Caixas de pagamento**

**9.2.2.1** Caixas de pagamento devem ser facilmente identificadas e localizadas em rotas acessíveis.

**9.2.2.2** Caixas de pagamento acessíveis e dispositivos de pagamento devem possuir superfície de manuseio e alcance visual com altura entre 0,80 m a 0,90 m do piso acabado e devem ter espaço para a aproximação lateral ou frontal para a P.C.R., conforme a seguir:

- a) para aproximação frontal, deve ser assegurada altura livre sob a superfície de no mínimo 0,73 m, com profundidade livre mínima de 0,30 m. Deve ser garantida ainda circulação adjacente que permita giro de 180° à P.C.R.;
- b) para aproximação lateral, deve ser assegurada passagem livre de 0,90 m de largura.

## **9.2.3 Bilheterias, balcões de informação e similares**

**9.2.3.1** As bilheterias e os balcões de informação devem estar próximos às entradas, exceto em locais de grande ruído. Devem ser facilmente identificados e localizados em rotas acessíveis.

**9.2.3.2** Para facilitar a leitura labial e gestual, o projeto de iluminação deve assegurar que a face do atendente seja uniformemente iluminada.

**9.2.3.3** Telas e grades podem dificultar a comunicação e devem ser utilizadas somente em casos essenciais, por questões de segurança.

**9.2.3.4** As bilheterias e balcões de informação acessíveis devem possuir largura mínima de 0,90 m e altura entre 0,90 m a 1,05 m do piso acabado.

**9.2.3.5** As bilheterias e balcões de informação acessíveis devem garantir aproximação lateral à P.C.R. e circulação adjacente que permita rotação de 180°.

**9.2.3.6** Próximo às bilheterias devem ser disponibilizados dispositivos organizadores de fila, para que as filas de espera não interfiram no acesso de pessoas com mobilidade reduzida e P.C.R.

**9.2.3.7** Em bilheterias e balcões de informações localizados em ambientes ruidosos, em locais de grande fluxo de pessoas (rodoviárias, aeroportos) ou nos casos de separação do atendente com o usuário por uma divisória de segurança, deve ser previsto sistema de amplificação de voz.

## **9.2.4 Acessibilidade ao atendente**

Devem ser garantidas condições de circulação, manobra, aproximação e alcance para pessoas com deficiência na função de atendente, e o mobiliário deve estar de acordo com o disposto em 9.3.1.

## **9.3 Mesas ou superfícies**

### **9.3.1 Mesas ou superfícies de trabalho**

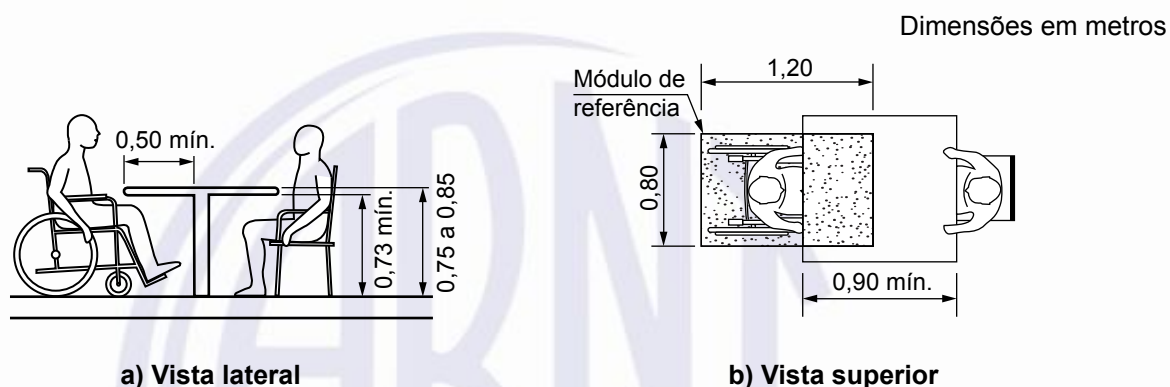
**9.3.1.1** As mesas ou superfícies de trabalho acessíveis devem ser facilmente identificadas e localizadas dentro de uma rota acessível.

**9.3.1.2** As mesas ou superfícies de trabalho acessíveis devem garantir um M.R. posicionado para a aproximação frontal. Deve ser garantida ainda circulação adjacente que permita giro de 180° à P.C.R.

**9.3.1.3** As mesas ou superfícies de trabalho acessíveis devem possuir tampo com largura mínima de 0,90 m e altura entre 0,75 m e 0,85 m do piso acabado, assegurando-se largura livre mínima sob a superfície de 0,80 m, conforme Figura 135.

**9.3.1.4** Deve ser assegurada altura livre sob o tampo de no mínimo 0,73 m, com profundidade livre mínima de 0,50 m, de modo que a P.C.R. tenha a possibilidade de avançar sob a mesa ou superfície, conforme Figura 135.

**9.3.1.5** Sempre que a mesa ou superfície de trabalho acessível for utilizada por uma única pessoa, esta pode ser adequada conforme necessidades específicas do usuário, objetivando a melhoria das condições de conforto e autonomia.



**Figura 135 – Mesa – Medidas e área de aproximação**

### 9.3.2 Mesas ou superfícies de refeição

**9.3.2.1** As mesas ou superfícies de refeição acessíveis devem ser facilmente identificadas e localizadas dentro de uma rota acessível e estar distribuídas por todo o espaço.

**9.3.2.2** As mesas ou superfícies de refeição acessíveis devem garantir um M.R. posicionado para a aproximação frontal. Deve ser garantida ainda circulação adjacente que permita giro de 180° à P.C.R.

**9.3.2.3** As mesas ou superfícies de refeição devem ter altura de tampo entre 0,75 m a 0,85 m do piso acabado.

**9.3.2.4** Devem ser asseguradas sob o tampo a largura livre mínima de 0,80 m, altura livre mínima de 0,73 m e profundidade livre mínima de 0,50 m para possibilitar que as P.C.R. avancem sob a mesa ou superfície.

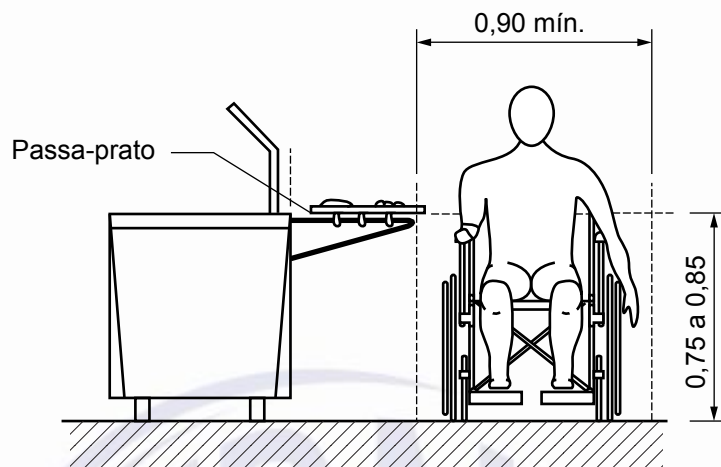
### 9.3.3 Superfícies de apoio para bandeja ou similares

**9.3.3.1** As bandejas, talheres, pratos, copos, temperos, alimentos e bebidas devem estar dispostos dentro da faixa de alcance manual, conforme 4.6.

**9.3.3.2** Os alimentos e bebidas devem estar dispostos de forma a permitir seu alcance visual, conforme 4.8. Recomenda-se a instalação de espelho antiembaçante.

**9.3.3.3** As superfícies de apoio para bandeja ou similares devem possuir altura entre 0,75 m e 0,85 m do piso, conforme Figura 136. Deve ser garantida circulação adjacente com largura de no mínimo 0,90 m.

Dimensões em metros



**Figura 136 – Refeitórios – Medidas e espaço para circulação – Vista frontal**

## 9.4 Equipamentos de controle de acesso e máquinas de autoatendimento

Os equipamentos de controle de acesso e máquinas de autoatendimento devem permitir o uso, da forma mais equitativa possível, a todas as pessoas, inclusive as que apresentam algum tipo de deficiência.

### 9.4.1 Equipamentos de controle de acesso

**9.4.1.1** Quando houver equipamentos de controle de acesso através de catracas ou outras formas semelhantes de bloqueio, devem ser previstos dispositivos, passagens, portas ou portões com vão livre mínimo de 0,80 m de largura e atender 4.3.2.

**9.4.1.2** Essas passagens, portas ou portões devem estar localizadas em rotas acessíveis e apresentar circulação adjacente que permita giro de 180°.

**9.4.1.3** Os dispositivos acessíveis devem ser sinalizados, assegurando a autonomia do usuário.

### 9.4.2 Caixas de autoatendimento bancário

**9.4.2.1** Os caixas de autoatendimento bancário devem atender ao alcance manual e visual, conforme 4.6 e 4.8, e ser localizados em áreas adequadamente iluminadas, de modo a evitar reflexos, garantindo imagem nítida do equipamento e dos dispositivos de operação.

**9.4.2.2** Próximo às caixas de autoatendimento bancário acessíveis, devem ser previstos aparelhos intercomunicadores que permitam que o usuário informe sobre problemas de operação.

**9.4.2.3** Os caixas de autoatendimento bancário acessíveis devem dispor de dispositivos para acomodação de bengalas, muletas ou produtos de apoio similares, possibilitando às pessoas com deficiência visual ou mobilidade reduzida a liberação das mãos.

### 9.4.3 Máquinas de autoatendimento para compra de produtos

**9.4.3.1** Nos locais em que forem previstas máquinas de autoatendimento, pelo menos uma para cada tipo de serviço deve ser acessível e estar localizada junto às rotas acessíveis.

**9.4.3.2** As máquinas de autoatendimento devem estar localizadas em áreas de piso nivelado e livre de obstruções.

**9.4.3.3** As máquinas de autoatendimento devem ser localizadas em áreas bem iluminadas em todos os períodos do dia e da noite e cuidadosamente protegidas da luz ambiente, incluindo a luz solar, para evitar reflexos, garantindo assim uma imagem nítida do equipamento e dos dispositivos de operação.

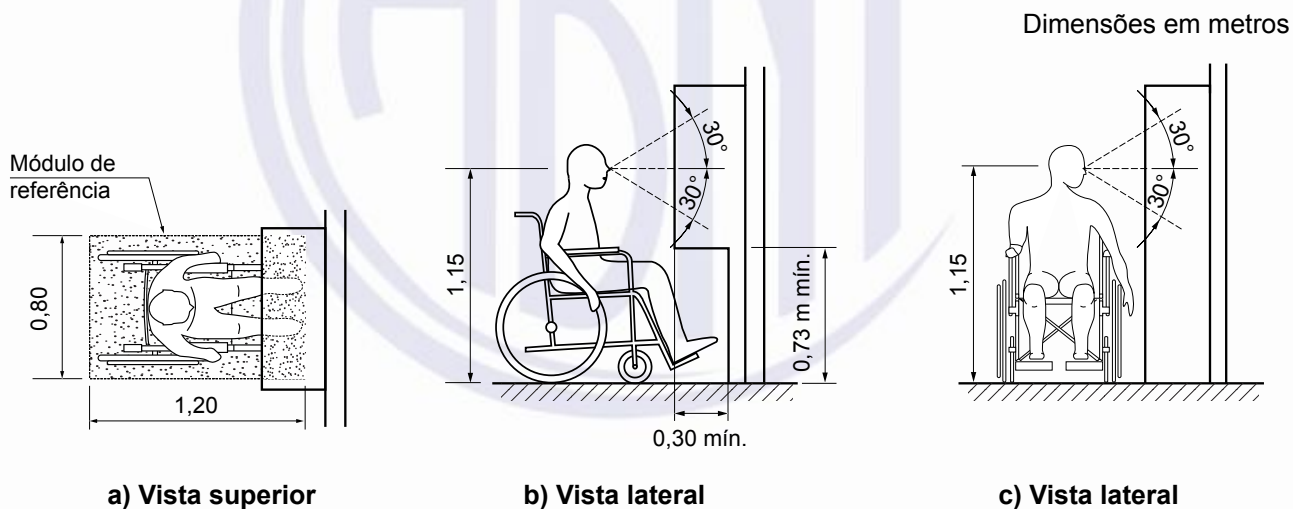
**9.4.3.4** Nos equipamentos acessíveis deve ser garantido um M.R. posicionado para a aproximação frontal e alcance visual frontal ou lateral da P.C.R., conforme Figura 137.

**9.4.3.5** Os controles devem estar localizados à altura entre 0,80 m e 1,20 m do piso, com profundidade de no máximo 0,30 m em relação à face frontal externa do equipamento.

**9.4.3.6** Os dispositivos para inserção de dinheiro e retirada de produtos devem estar localizados à altura entre 0,40 m e 1,20 m do piso, com profundidade de no máximo 0,30 m em relação à face frontal externa do equipamento, e devem apresentar cor contrastante com a superfície de fundo, para serem facilmente identificados.

**9.4.3.7** As teclas numéricas devem atender à ABNT NBR 15250.

**9.4.3.8** Todos os equipamentos acessíveis por tipo de serviço devem apresentar instruções e informações visuais e auditivas ou táteis em posição visível, conforme Seção 5.



**Figura 137 – Máquina de atendimento automático – Área de aproximação frontal e alcance visual**

**9.4.3.9** Deve-se garantir privacidade para a troca de instruções e informações a todos os indivíduos que utilizam o equipamento acessível, através da disponibilização de equipamentos de tecnologia assistiva como, por exemplo, fones de ouvido.

## 10 Equipamentos urbanos

### 10.1 Geral

Recomenda-se que os equipamentos urbanos atendam aos princípios do desenho universal. O Anexo A contém informações e descrição dos princípios do desenho universal.

## 10.2 Bens tombados

**10.2.1** Todos os projetos de adaptação para acessibilidade de bens tombados devem obedecer às condições descritas nesta Norma, compatibilizando soluções com os critérios estabelecidos por órgãos legisladores, e sempre garantindo os conceitos de acessibilidade.

**10.2.2** No caso de sítios, áreas ou elementos considerados inacessíveis ou com visitação restrita, deve-se garantir o acesso por meio de informação visual, auditiva ou tátil das áreas ou dos elementos cuja adaptação seja impraticável, com divulgação das condições de acessibilidade do bem patrimonial informadas com antecedência ao visitante e vinculadas a todo material publicitário.

## 10.3 Cinemas, teatros, auditórios e similares

### 10.3.1 Gerais

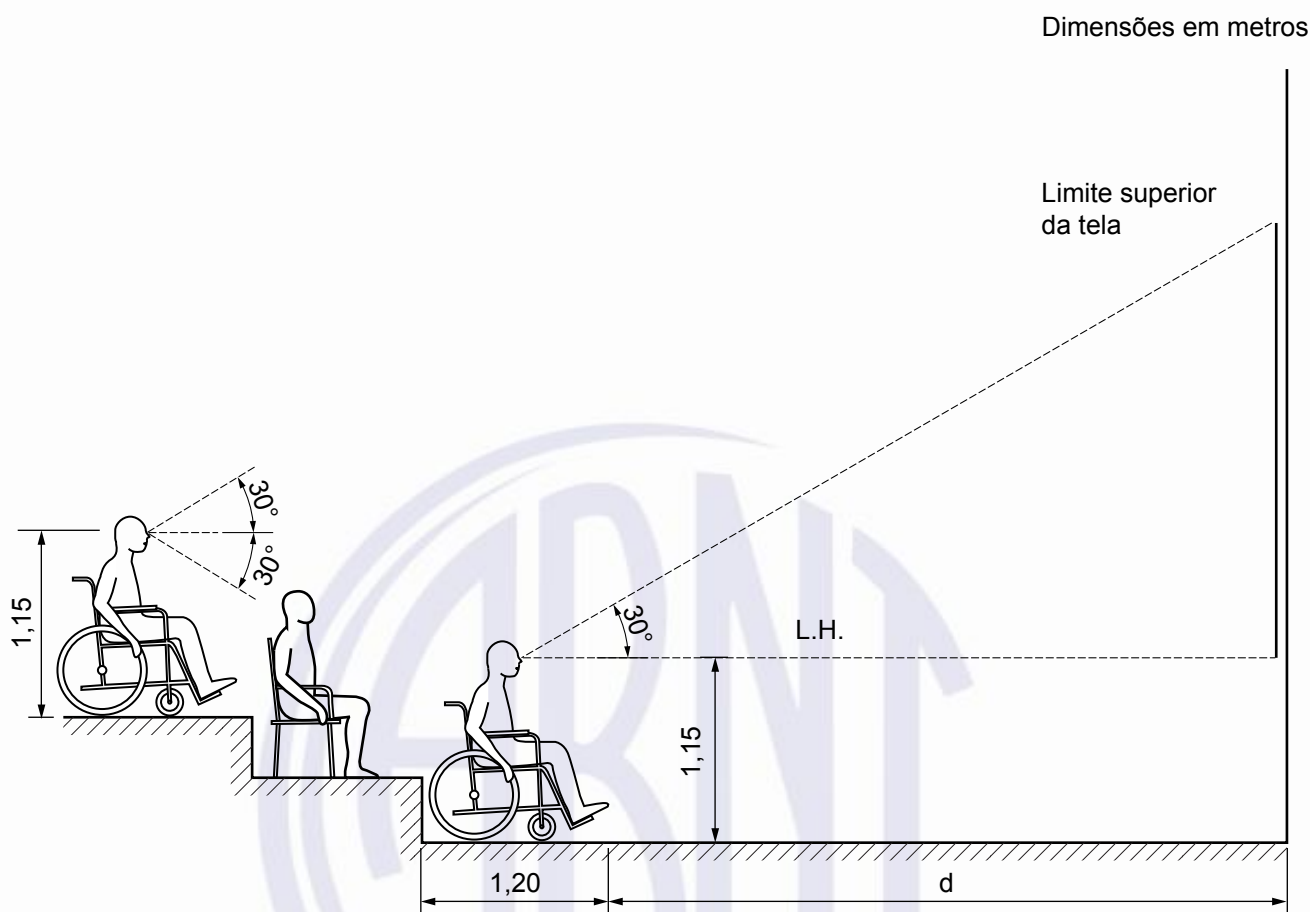
Os cinemas, teatros, auditórios e similares, incluindo locais de eventos temporários, mesmo que para público em pé, devem possuir, na área destinada ao público, espaços reservados para pessoa com deficiência ou com mobilidade reduzida, atendendo às seguintes condições:

- a) estar localizados em uma rota acessível vinculada a uma rota de fuga;
- b) estar distribuídos pelo recinto, recomendando-se que seja nos diferentes setores e com as mesmas condições de serviços, conforto, segurança, boa visibilidade e acústica;
- c) ter garantido no mínimo um assento companheiro ao lado de cada espaço reservado para pessoa com deficiência e dos assentos destinados às P.M.R. e P.O.;
- d) estar instalados em local de piso plano horizontal;
- e) ser identificados no mapa de assentos localizados junto à bilheteria e sites de divulgação; nas cadeiras para P.D.V., P.M.R. e P.O. e no piso do espaço reservado para P.C.R, nos padrões definidos em 5.3 e 5.5.2.2;
- f) devem ser disponibilizados dispositivos de tecnologia assistiva para atender às pessoas com deficiência visual e pessoas com deficiência auditiva;
- g) devem ser garantidas disposições especiais para a presença física de intérprete de Libras e de guias-intérpretes, com projeção em tela da imagem do interprete sempre que a distância não permitir sua visualização direta;
- h) atender à ABNT NBR 15599.

NOTA A quantidade dos espaços para P.C.R e assento para P.D.V., P.M.R e P.O é determinada em legislação específica (ver [3] da Bibliografia).

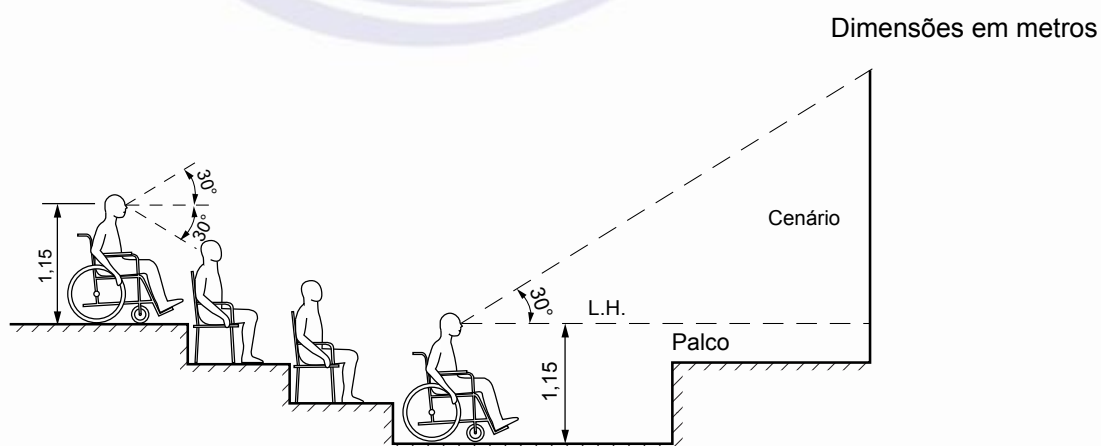
### 10.3.2 Localização dos espaços para P.C.R. e assentos para P.M.R. e P.O.

**10.3.2.1** Em cinemas, a distância mínima para a localização dos espaços para P.C.R. e os assentos para P.M.R. e P.O. deve ser calculada traçando-se um ângulo visual de no máximo 30° a partir do limite superior da tela até a linha do horizonte visual, com altura de 1,15 m do piso, conforme Figura 138.



**Figura 138 – Ângulo visual dos espaços para P.C.R. em cinemas – Vista lateral**

**10.3.2.2** Em teatros, auditórios ou similares, a localização dos espaços para P.C.R. e dos assentos para P.M.R. deve ser calculada de forma a garantir a visualização da atividade desenvolvida no palco, conforme Figura 139.



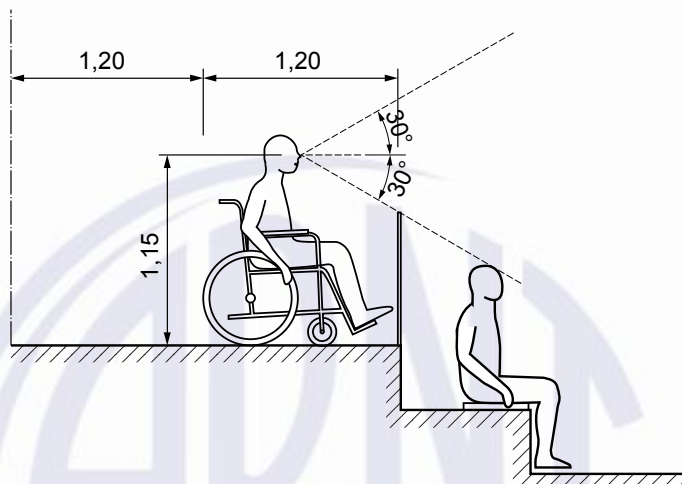
**Figura 139 – Ângulo visual dos espaços para P.C.R. em teatros – Vista lateral**

**10.3.2.3** A localização dos espaços deve ser calculada traçando-se um ângulo visual de 30° a partir do limite superior da boca de cena até a linha do horizonte visual (L.H.), com a altura de 1,15 m do piso. A altura do piso do palco deve ser inferior à L.H. visual, com altura de 1,15 m do piso da localização do espaço para P.C.R. e assentos para P.M.R., conforme Figura 140.



**10.3.2.4** Quando existir anteparo em frente aos espaços para P.C.R., sua altura e distância não podem bloquear o ângulo visual de 30°, medido a partir da linha visual padrão, com altura de 1,15 m do piso até o limite inferior da tela ou local do palco onde a atividade é desenvolvida, conforme Figura 140. Quando, por questões de segurança, o anteparo obstruir o ângulo visual, este deve ser executado de forma a permitir a visualização.

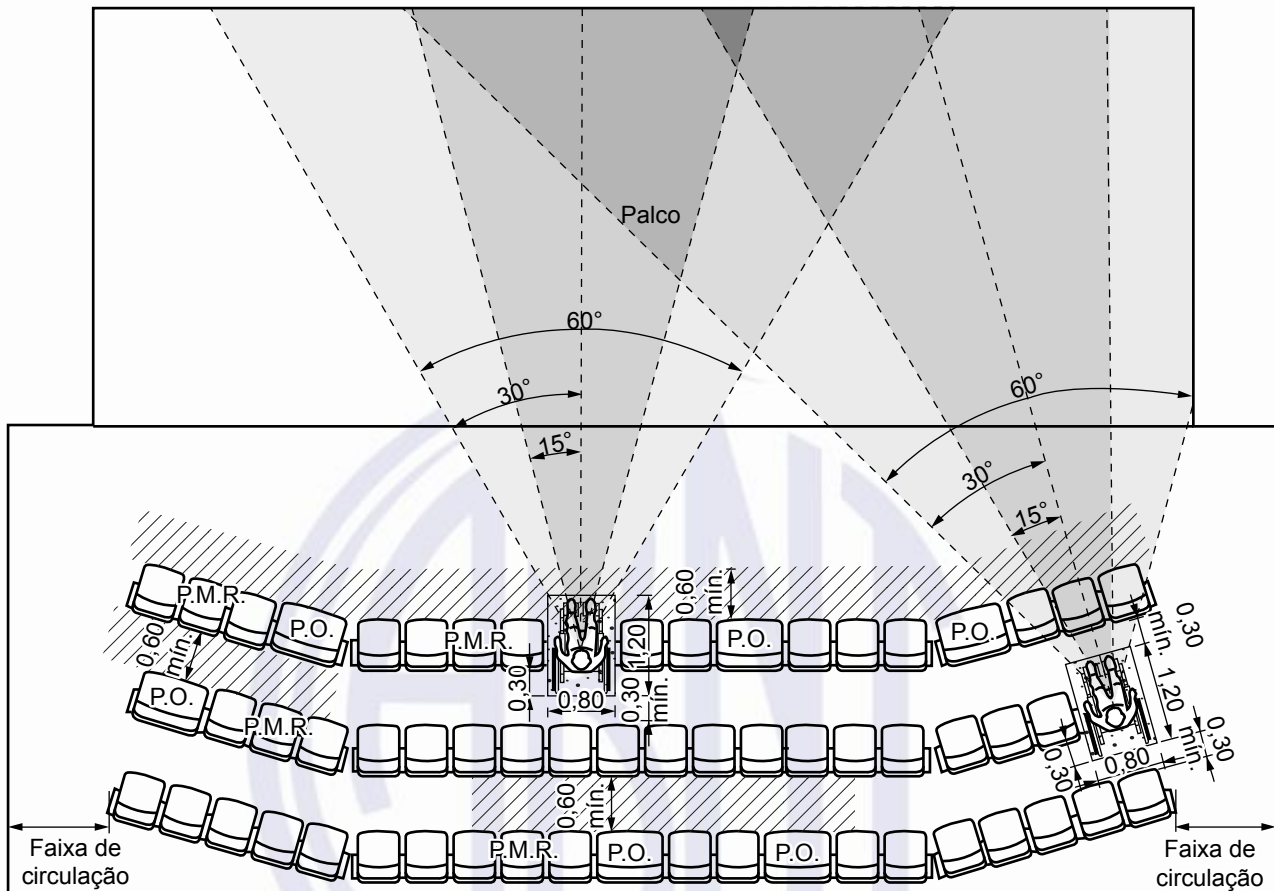
Dimensões em metros



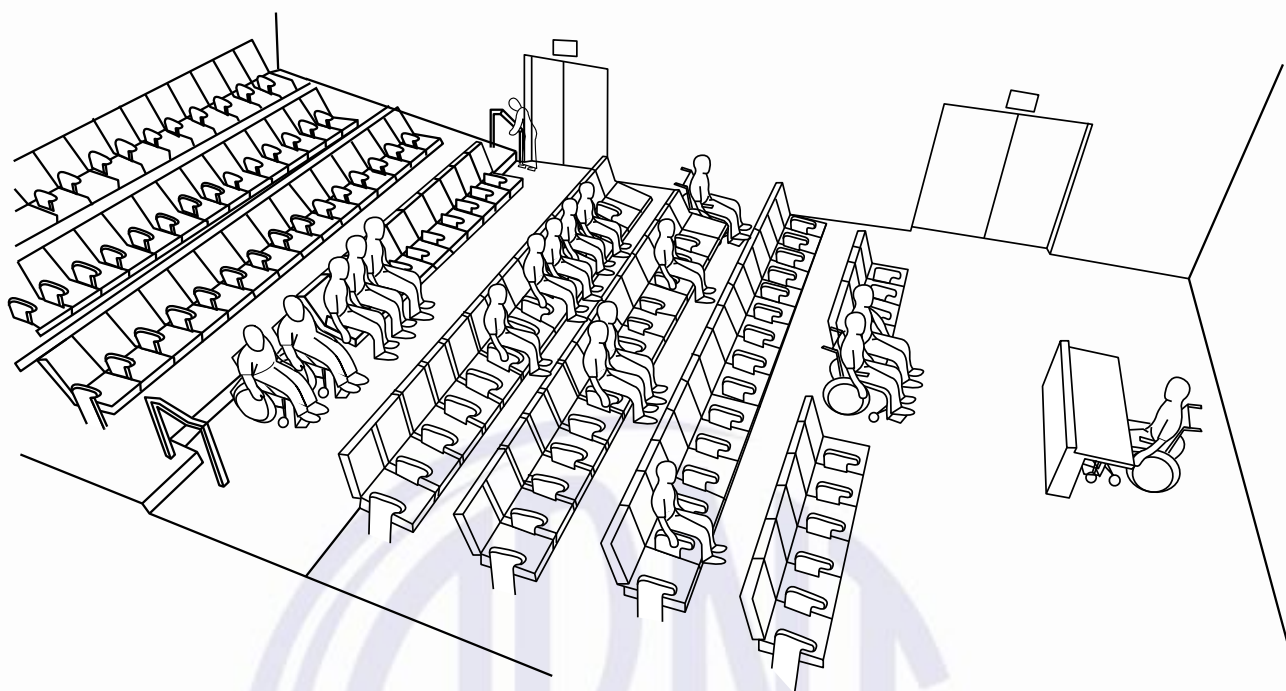
**Figura 140 – Anteparos em arquibancadas – Vista lateral**

**10.3.2.5** Os assentos para P.M.R. e P.O. devem estar localizados junto aos corredores e de preferência nas fileiras contíguas às passagens transversais (Figura 141), sendo que os apoios para braços no lado junto aos corredores devem ser do tipo basculantes ou removíveis, conforme Figura 146.

**10.3.2.6** Os espaços para P.C.R. ou assentos para P.M.R. e P.O. devem estar distribuídos na plateia, de forma a possibilitar que a tela ou a boca de cena estejam dentro do cone visual formado pelo ângulo de 30°, traçado em planta a partir do centro dos olhos do observador, conforme Figuras 141 e 142, pois muitas vezes a P.C.R. não tem rotação do pescoço. Deve ser preservada a passagem entre as fileiras, mesmo quando houver P.C.R. posicionada conforme 10.3.4.1.



**Figura 141 – Posicionamento, dimensão e cone visual para espaços reservados para P.C.R. e assentos para P.M.R. e P.O. – Planta – Exemplo**



**Figura 142 – Auditório – Perspectiva**

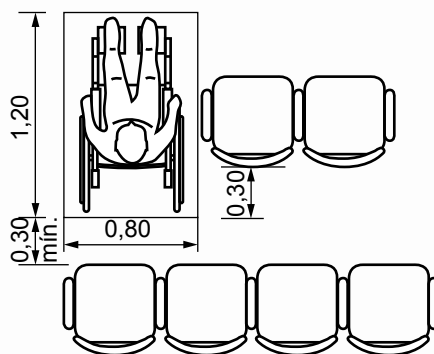
**10.3.3 Posicionamento dos espaços e assentos em edifícios existentes**

Espaços para P.C.R. e os assentos para P.M.R. podem ser agrupados, quando for impraticável a sua distribuição por todo o recinto. Sempre que possível, os espaços devem ser projetados de forma a permitir a acomodação de P.C.R. ou P.M.R. com no mínimo um assento companheiro.

**10.3.4 Dimensões dos espaços para P.C.R. e assentos para P.M.R. e P.O.**

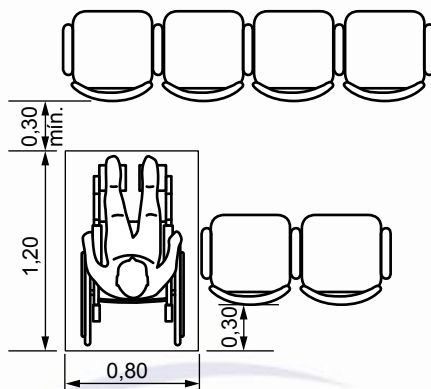
**10.3.4.1** O espaço para P.C.R. deve possuir as dimensões mínimas de 0,80 m por 1,20 m e estar deslocado 0,30 m em relação ao encosto da cadeira ao lado, para que a pessoa em cadeira de rodas e seus acompanhantes fiquem na mesma direção. Deve ainda ser garantida uma faixa livre de no mínimo 0,30 m entre o M.R. e a fileira posterior ou entre o M.R. e a fileira frontal, conforme demonstrado respectivamente pelas Figuras 143 e 144. Quando o espaço para P.C.R. estiver localizado em fileira intermediária, a faixa livre de 0,30 m deve ser garantida em relação às fileiras frontal e posterior ao módulo, conforme Figura 145. O espaço para P.C.R. deve ser sinalizado conforme 5.5.2.2.

Dimensões em metros



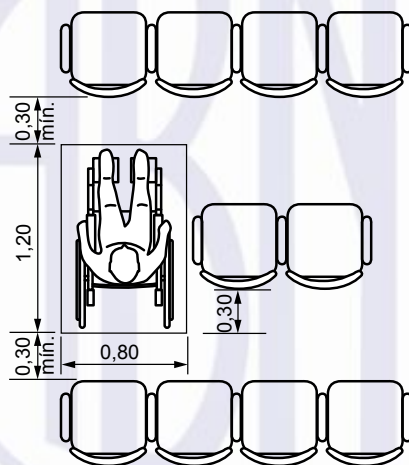
**Figura 143 – Espaços para P.C.R na primeira fileira – Vista superior**

Dimensões em metros



**Figura 144 – Espaços para P.C.R na última fileira – Vista superior**

Dimensões em metros

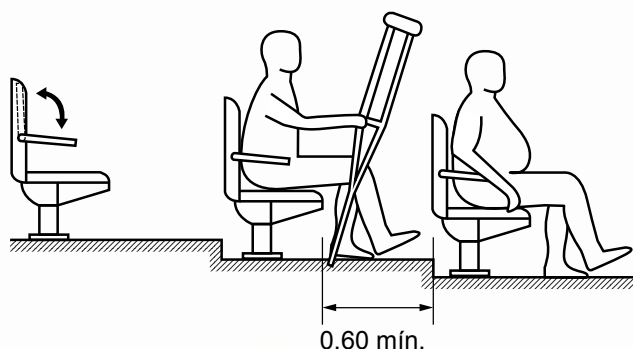


**Figura 145 – Espaços para P.C.R em fileira intermediária – Vista superior**

**10.3.4.2** Os assentos para P.M.R. devem possuir um espaço livre frontal de no mínimo 0,60 m, conforme Figura 146.

**10.3.4.3** Quando forem previstas superfícies para leitura ou escrita, associadas aos assentos, devem ser disponibilizadas superfícies acessíveis, respeitando o quantitativo de espaços reservados à P.C.R.

**10.3.4.4** O assento para P.O. deve atender ao descrito em 4.7 e à Figura 146.



**Figura 146 – Assentos para P.M.R. e P.O. – Vista lateral**

### 10.3.5 Espaço para o cão-guia

Deve ser previsto um espaço para cão-guia junto de um assento preferencial, com dimensões de 0,70 m de comprimento, 0,40 m de profundidade e 0,30 m de altura.

## 10.4 Plateia, palco e bastidores – Circulação

**10.4.1** Os corredores de circulação da plateia devem ser livres de obstáculos. Quando apresentarem rampa ou degrau, deve ser instalado pelo menos um corrimão, conforme 4.6.5, na altura de 0,70 m, instalado de um só lado ou no meio da circulação. Admite-se que os corredores de circulação que compõem as rotas acessíveis aos lugares da plateia possuam inclinação máxima de rampa de até 12 %.

**10.4.2** Uma rota acessível deve interligar os espaços para P.C.R. ao palco e aos bastidores.

**10.4.2.1** A rota acessível deve incluir sinalização luminosa próxima ao piso ou no piso das áreas de circulação da plateia e de bastidores.

**10.4.2.2** Para localização do assento deve haver sinalização em Braille, letra ampliada e relevo da fileira e do número.

**10.4.3** Quando houver desnível entre o palco e a plateia, este pode ser vencido através de rampa com as seguintes características:

- largura de no mínimo 0,90 m;
- inclinação máxima de 1:6 (16,66 %) para vencer uma altura máxima de 0,60 m;
- inclinação máxima de 1:10 (10 %) para vencer alturas superiores a 0,60 m;
- ter guia de balizamento, não sendo necessária a instalação de guarda-corpo e corrimão.

**10.4.4** Esta rampa pode ser substituída por um equipamento eletromecânico, conforme 6.10. Sempre que possível, rampa ou equipamento eletromecânico de acesso ao palco devem se situar em local de acesso imediato, porém discreto e fora do campo visual da plateia.

**10.4.5** O local no palco destinado a intérprete de Libras deve atender ao descrito em 5.2.8.1.6.

## 10.5 Sistemas auxiliares de comunicação

Para assegurar a acessibilidade ao público, é necessário atender à ABNT NBR 15599 e ao descrito em 10.5.1 a 10.5.3.

**10.5.1** Deve ser assegurado sistema de comunicação para pessoas com deficiência ou mobilidade reduzida, em especial as com perda visual e auditiva. Recomenda-se recurso sem fio.

**10.5.2** O sistema de comunicação deve ser composto por transmissores e receptores FM. Cada transmissor FM deve atender a uma área mínima de 200 m<sup>2</sup>. Os receptores devem possuir compatibilidade com os diferentes modelos de aparelhos auditivos e implantes cocleares. Admitem-se outras tecnologias equivalentes ou superiores.

**10.5.3** Deve-se dispor de sistema de comunicação ou serviços de apoio para pessoas com deficiência auditiva. Pode ser por meio de recursos eletrônicos que permitam o acompanhamento de legendas em tempo real ou intérprete de Libras com a projeção em tela da imagem sempre que a distância não permitir sua visualização direta.

## **10.6 Camarins**

Pelo menos um camarim para cada sexo deve ser acessível. Quando existir somente um camarim de uso unissex, este deve ser acessível e seu sanitário deve atender ao descrito na Seção 7. Havendo instalações para banho, deve ser prevista também uma superfície para troca de roupas na posição deitada, conforme a Figura 131.

## **10.7 Locais de exposições**

**10.7.1** Todos os elementos expostos para visitação pública devem estar em locais acessíveis.

**10.7.2** Os elementos expostos, títulos e textos explicativos, documentos ou similares devem atender ao descrito na Seção 5.

**10.7.3** Os títulos, textos explicativos ou similares às informações citadas devem estar em Braille ou ser transmitidos de forma sonora.

## **10.8 Restaurantes, refeitórios, bares e similares**

**10.8.1** Os restaurantes, refeitórios e bares devem possuir pelo menos 5 % do total de mesas, com no mínimo uma, acessíveis à P.C.R. Estas mesas devem ser interligadas a uma rota acessível e atender ao descrito em 9.3.2. A rota acessível deve incluir o acesso ao sanitário acessível.

**10.8.2** As mesas devem ser distribuídas de forma a estar integradas às demais e em locais onde sejam oferecidos todos os serviços e comodidades disponíveis no estabelecimento.

**10.8.2.1** Nos locais em que as refeições sejam feitas em balcões, estes devem atender ao descrito em 9.3.3.

**10.8.2.2** Nos locais em que são previstos balcões de autosserviço, deve-se atender ao descrito em 9.4.3.

**10.8.2.3** Quando o local possuir cardápio, ao menos um exemplar deve estar em Braille e em texto com caracteres ampliados.

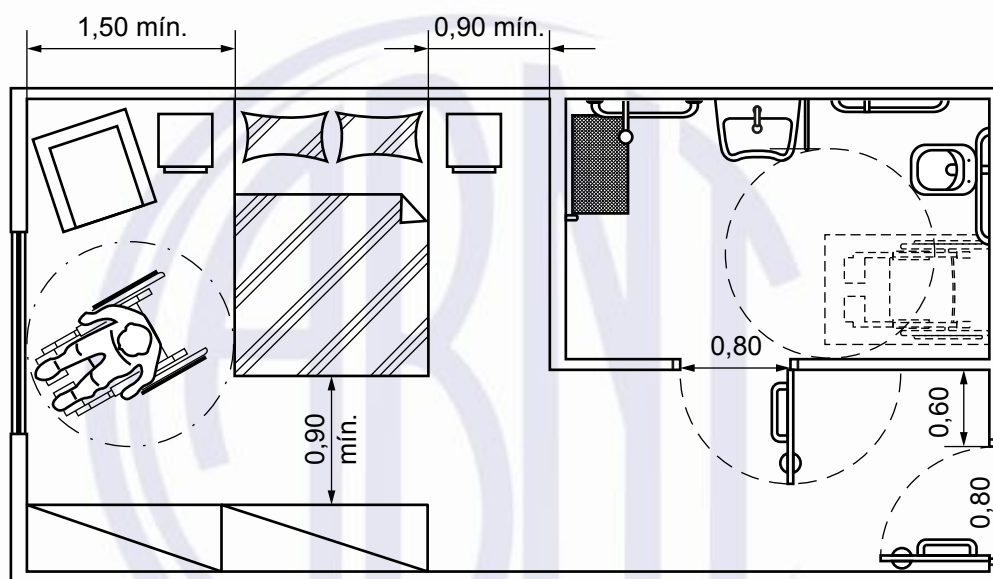
## **10.9 Locais de hospedagem**

**10.9.1** Em hotéis, motéis, pousadas e similares, os auditórios, salas de convenções, salas de ginástica, piscinas, entre outros, devem ser acessíveis.

**10.9.2** Os dormitórios acessíveis com banheiros (Figura 147) não podem estar isolados dos demais, mas distribuídos em toda a edificação, por todos os níveis de serviços e localizados em rota acessível. O percentual de dormitórios acessíveis é determinado em legislação específica (ver [1] da Bibliografia).

**10.9.3** As dimensões do mobiliário dos dormitórios acessíveis devem atender às condições de alcance manual e visual previstos na Seção 4 e ser dispostos de forma a não obstruírem uma faixa livre mínima de circulação interna de 0,90 m de largura, prevendo área de manobras para o acesso ao banheiro, camas e armários. Deve haver pelo menos uma área, com diâmetro de no mínimo 1,50 m, que possibilite um giro de 360°, conforme Figura 147. A altura das camas deve ser de 0,46 m.

Dimensões em metros



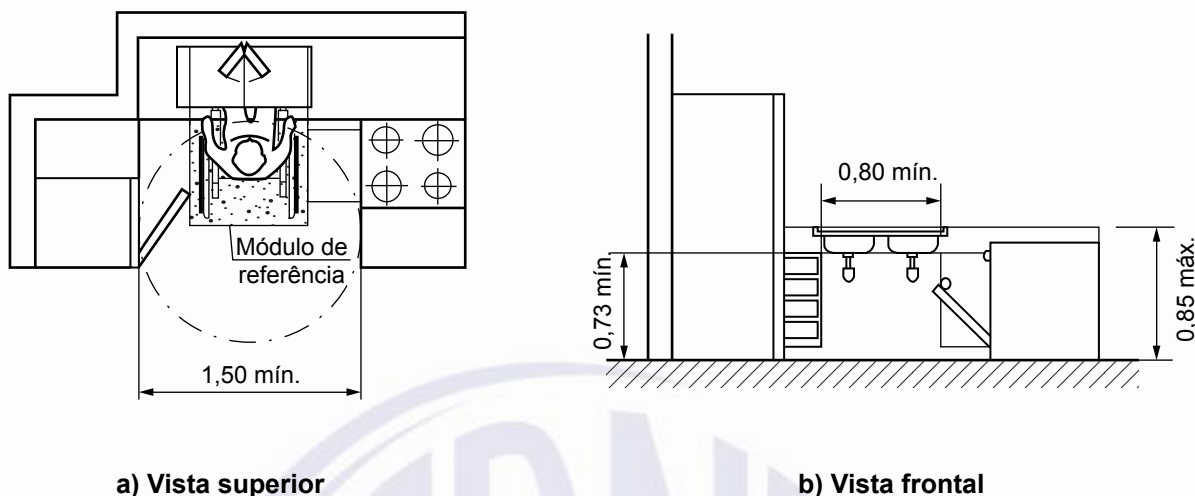
**Figura 147 – Dormitório acessível – Área de circulação mínima – Exemplo – Vista superior**

**10.9.4** Quando forem previstos telefones, interfones ou similares, estes devem ser providos de sinal luminoso e controle de volume de som, conforme definido na Seção 5. As informações sobre a utilização destes equipamentos referentes à comunicação do hóspede com os demais serviços do local de hospedagem devem ser impressas em Braille, texto com letra ampliada e cores contrastantes para pessoas com deficiência visual e baixa visão, bem como devem estar disponíveis aos hóspedes.

**10.9.5** Os dispositivos de sinalização e alarme de emergência devem alertar as pessoas com deficiência visual e as pessoas com deficiência auditiva, conforme 5.6.

**10.9.6** O sanitário deve possuir dispositivo de chamada para casos de emergências, conforme 5.6.4.1.

**10.9.7** Quando nas unidades acessíveis forem previstas cozinhas ou similares, deve ser garantida a condição de circulação, aproximação e alcance dos utensílios, conforme Seção 4. As pias devem possuir altura de no máximo 0,85 m, com altura livre inferior de no mínimo 0,73 m, conforme Figura 148.



**Figura 148 – Cozinha – Área de aproximação e medidas para uso**

## 10.10 Serviços de saúde

**10.10.1** Nos locais de serviços de saúde que comportem internações de pacientes, pelo menos 10 %, com no mínimo um dos banheiros em apartamentos, devem ser acessíveis. Recomenda-se, além disso, que pelo menos outros 10 % sejam adaptáveis.

**10.10.2** Os ambulatórios, postos de saúde, prontos-socorros, laboratórios de análises clínicas, centros de diagnósticos, entre outros, devem ter pelo menos 10 % de sanitários acessíveis, conforme Seção 7. Nos pavimentos onde houver sanitários deve ser garantido no mínimo um sanitário acessível. Pelo menos uma das salas, para cada tipo de serviço prestado, deve ser acessível e estar em rota acessível.

**10.10.3** Nos locais mencionados em 10.10.2, quando houver local para espera com assentos fixos, estes devem atender ao descrito em 8.9 e garantir 5 %, com no mínimo um, de assentos para P.O., conforme 4.7.

## 10.11 Locais de esporte, lazer e turismo

**10.11.1** Todas as portas existentes na rota acessível, destinadas à circulação de praticantes de esportes que utilizem cadeiras de rodas do tipo “cambadas”, devem possuir vão livre de no mínimo 1,00 m, incluindo as portas dos sanitários e vestiários.

**10.11.2** Nas arquibancadas deve ser atendido ao descrito em 4.8 e em normas específicas.

**10.11.3** Uma rota acessível deve interligar os espaços para P.C.R. e os assentos para P.M.R. e P.O. às áreas de apresentação, incluindo quadras, vestiários e sanitários.

**10.11.4** As áreas para prática de esportes devem ser acessíveis, exceto os campos gramados, arenosos ou similares.

**10.11.5** Os sanitários e vestiários acessíveis devem estar localizados tanto nas áreas de uso público quanto nas áreas para prática de esportes, conforme Seção 7.

**10.11.6** As cabinas acessíveis dos vestiários para praticantes de esportes devem atender à Seção 7.



**10.12 Piscinas**

**10.12.1** O piso do entorno das piscinas deve atender as condições da ABNT NBR 10339, Anexo A, A.3. As bordas, degraus de acesso à água, corrimãos e barras de apoio devem ter acabamento arredondado.

**10.12.2** O meio de entrada e saída, ou meios de acessibilidade, para os tanques de piscinas deve ser garantido, de acordo com a Tabela 8.

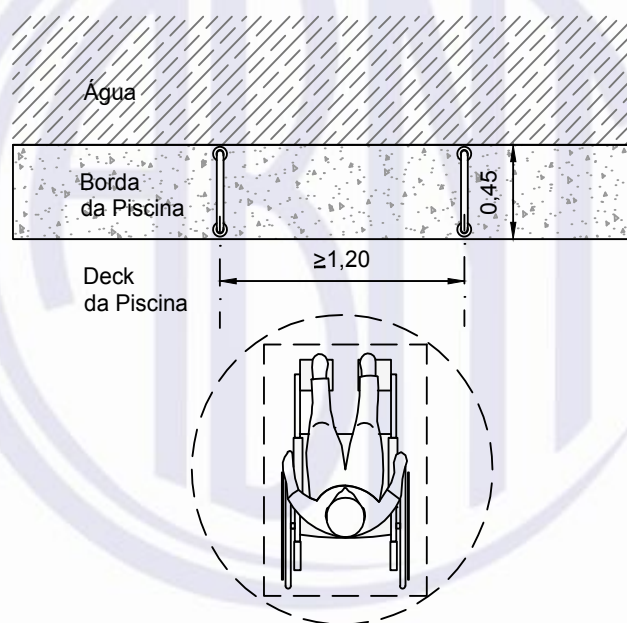
**Tabela 8 – Meios de Acessibilidade para tanque de piscina**

<b>Meios de acessibilidade para tanque de piscina</b>					
<b>Tipo de piscina</b>	<b>Opção</b>	<b>Rampa</b>	<b>Equipamento de acesso</b>	<b>Banco de Transferência</b>	<b>Escada</b>
1. Piscinas com tanque com perímetro de até 90 m.  Adequar conforme opções 1.a ou 1.b	1.a	obrigatório	opcional	opcional	opcional
	1.b	opcional	obrigatório	opcional	opcional
2. Piscinas com tanque com perímetro maiores que 90 m.  Adequar conforme opções 2.a a 2.e	2.a	obrigatório	obrigatório	opcional	opcional
	2.b	obrigatório	opcional	obrigatório	opcional
	2.c	obrigatório	opcional	opcional	obrigatório
	2.d	opcional	obrigatório	obrigatório	opcional
	2.e	opcional	obrigatório	opcional	obrigatório
3. Piscinas com tanque de onda, de correnteza artificial e outras cujo acesso é limitado a uma área.  Adequar conforme opções 3.a ou 3.b	3.a	obrigatório	opcional	opcional	opcional
	3.b	opcional	obrigatório	opcional	opcional
4. Piscinas com tanques tipo Spas, ofurôs e similares.  Adequar conforme opções 4.a ou 4.b	4.a	opcional	obrigatório	opcional	opcional
	4.b	opcional	opcional	obrigatório	opcional
NOTA Piscinas com tanque com altura de até 0,50 m na maior profundidade estão dispensados das exigências mencionadas nos itens acima					

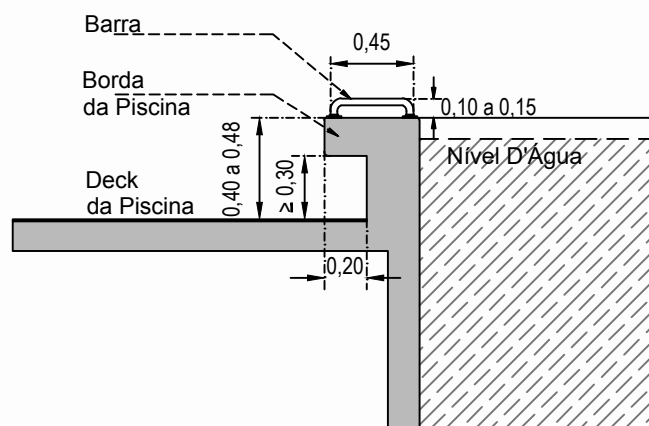
**10.12.2.1** Quando o acesso à água for feito por banco de transferência, este deve atender à Figura 149 e aos requisitos a seguir:

- a) ter altura entre 0,40 m e 0,48 m;
- b) ter extensão de no mínimo 1,20 m e profundidade de 0,45 m e reentrância de 0,20 m;
- c) ter barras para facilitar a transferência para piscina com distância entre elas de 1,00 m a 1,10 m;
- d) garantir área para aproximação e manobra de 360°, sendo que a área para transferência junto ao banco não pode interferir com a área de circulação;
- e) garantir o nível da água no máximo a 0,10 m abaixo do nível do assento do banco.

Dimensões em metros



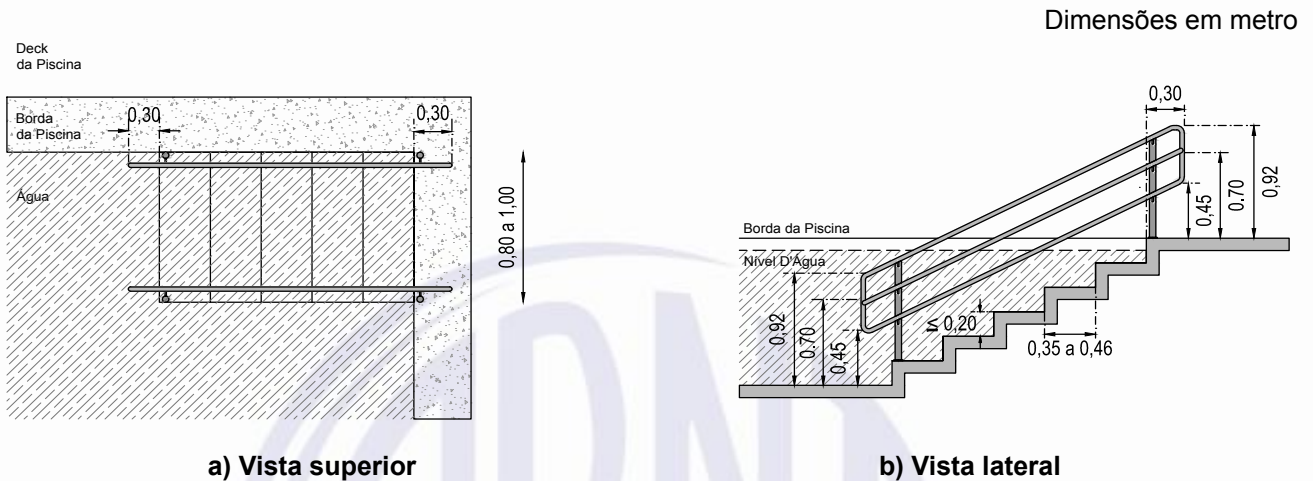
**a) Vista superior**



**b) Corte**

**Figura 149 – Banco de transferência em piscinas**

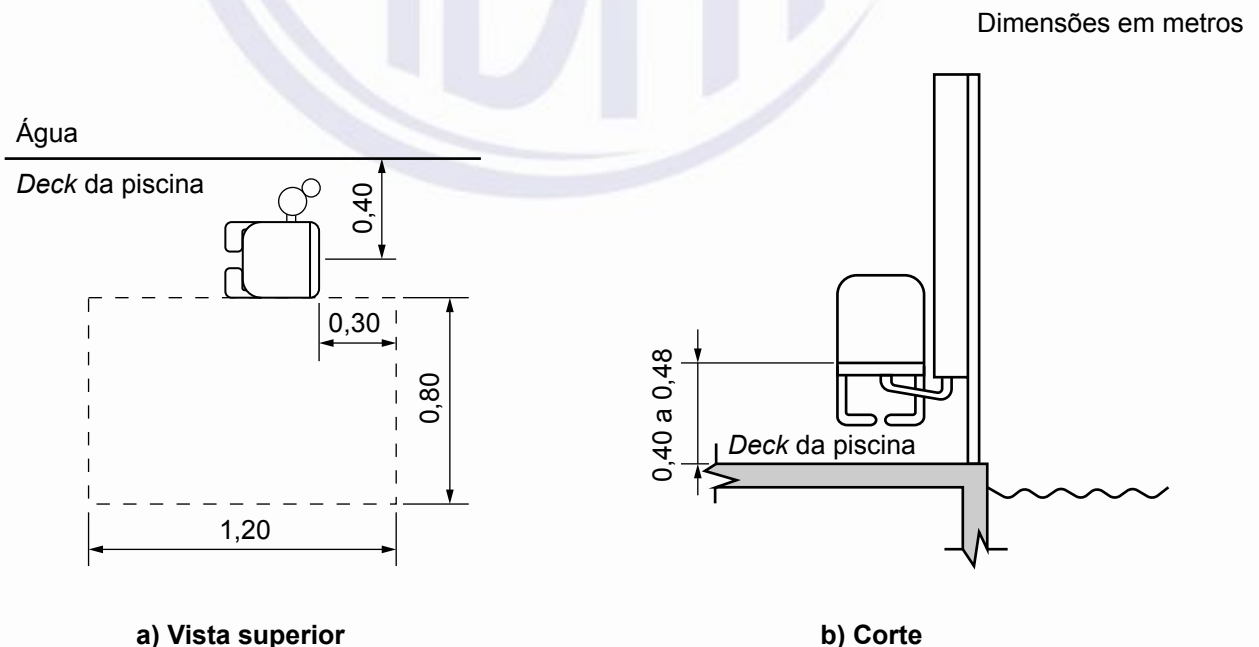
**10.12.2.2** Quando o acesso à água for feito por escada sua largura deve ser de 0,80 m a 1,00 m, os degraus submersos devem ter o piso variando de 0,35 m a 0,46 m e espelho de no máximo 0,20 m, além da instalação dos corrimãos nos dois lados e em três alturas conforme Figura 150. As características do corrimão devem atender 4.6.5.



**Figura 150 – Escada submersa**

**10.12.2.3** Quando o acesso for por rampa. A inclinação pode ser de no máximo 8,33 % e o piso deve atender às especificações desta Norma. A rampa deve ter corrimão nos dois lados, a 0,70 m do piso.

**10.12.2.4** Quando for instalado equipamento de transferência, devem ser garantidas as áreas de aproximação e transferência conforme Figura 151.



**Figura 151 – Equipamento de transferência para a piscina**

**10.12.3** Nas piscinas, onde houver ducha, no mínimo uma deve garantir o acesso de pessoa em cadeira de rodas.

**10.12.4** Recomenda-se a instalação de barras de apoio nas bordas internas das piscinas, na altura do nível da água, em locais que não interfiram com o acesso à água, conforme 4.6.5.

**10.12.5** Estas condições não se aplicam às piscinas para competição.

### **10.13 Parques, praças e locais turísticos**

**10.13.1** Parques, praças e locais turísticos que possuam pavimentação, mobiliário ou equipamentos edificados ou montados devem ser dotados de rotas acessíveis.

**10.13.2** Nos locais onde as características ambientais sejam legalmente preservadas, deve-se buscar o máximo grau de acessibilidade com mínima intervenção no meio ambiente.

**10.13.3** O piso das rotas acessíveis deve atender às especificações contidas em 6.3.

**10.13.4** Pelo menos 5 %, com no mínimo uma, do total das mesas destinadas a jogos ou refeições devem atender ao descrito em 9.3. Recomenda-se, além disso, que pelo menos outros 10 % sejam adaptáveis para acessibilidade.

**10.13.5** Quando se tratar de áreas tombadas, deve-se atender ao descrito em 10.1 e 10.2.

### **10.14 Praias**

**10.14.1** Para vencer o desnível entre o passeio e a areia deve ser instalada rampa com largura mínima de 0,90 m e declividade, corrimãos e demais parâmetros definidos na Seção 6. Para proteção contra quedas, deve ser observado o descrito em 4.3.7.

**10.14.2** Para o trajeto até o mar, deve ser garantida uma faixa livre de obstáculos, com no mínimo 0,90 m de largura.

**10.14.3** Os trajetos à praia demarcados como acessíveis devem estar sinalizados com o símbolo internacional de acesso, conforme 5.3.2, e devem relacionar os serviços de apoio disponíveis.

**10.14.4** Recomenda-se que, junto a cada área de acesso adaptado à praia, exista um sanitário unissex acessível, atendendo às especificações constantes na Seção 7.

### **10.15 Escolas**

**10.15.1** A entrada de alunos deve estar, preferencialmente, localizada na via de menor fluxo de tráfego de veículos.

**10.15.2** Deve existir pelo menos uma rota acessível interligando o acesso de alunos às áreas administrativas, de prática esportiva, de recreação, de alimentação, salas de aula, laboratórios, bibliotecas, centros de leitura e demais ambientes pedagógicos. Todos estes ambientes devem ser acessíveis.

**10.15.3** Em complexos educacionais e *campi* universitários, quando existirem equipamentos complementares, como piscinas, livrarias, centros acadêmicos, locais de culto, locais de exposições, praças, locais de hospedagem, ambulatórios, bancos e outros, estes devem ser acessíveis.

**10.15.4** O número mínimo de sanitários acessíveis deve atender à Tabela 7.

**10.15.5** Recomenda-se que elementos do mobiliário interno sejam acessíveis, garantindo-se as áreas de aproximação e manobra e as faixas de alcance manual, visual e auditivo, conforme especificações das Seções 4, 5, 8 e 9.

**10.15.6** Quando forem utilizadas cadeiras do tipo universitário (com prancheta acoplada), devem ser disponibilizadas mesas acessíveis à P.C.R na proporção de pelo menos 1 %, para cada caso, do total de cadeiras, com no mínimo uma para cada duas salas, conforme 9.3.1.

**10.15.7** As lousas devem ser acessíveis e instaladas a uma altura inferior máxima de 0,90 m do piso. Deve ser garantida a área de aproximação lateral e manobra da cadeira de rodas, conforme Seção 4.

**10.15.8** Todos os elementos do mobiliário da edificação, como bebedouros, guichês e balcões de atendimento, bancos de alvenaria, entre outros, devem ser acessíveis e atender ao disposto nas Seções 8 e 9.

**10.15.9** Nas salas de aula das escolas, cursinhos, complexos educacionais e *campi* universitários, recomenda-se atender ao descrito em 10.5.1 a 10.5.3.

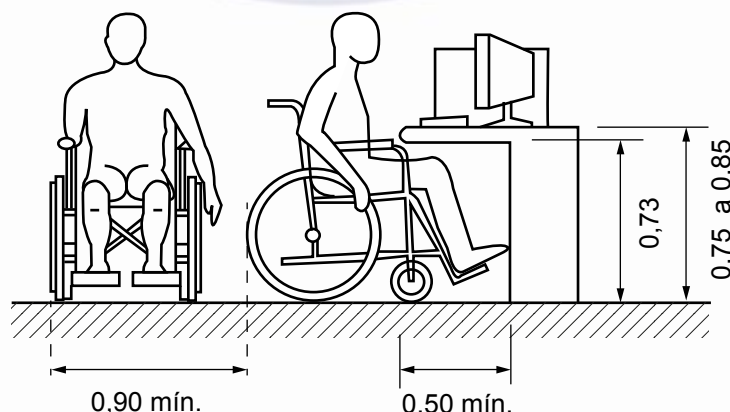
**10.16 Bibliotecas e centros de leitura**

**10.16.1** Nas bibliotecas e centros de leitura, todo o mobiliário deve atender à Seção 9. A Figura 152 apresenta um exemplo de terminal de consulta acessível.

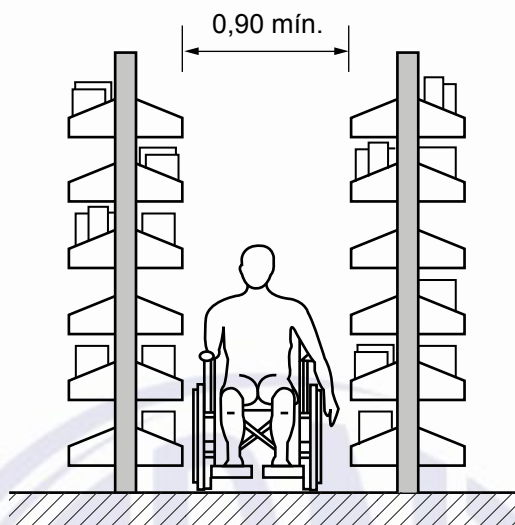
**10.16.2** Pelo menos 5 %, com no mínimo uma das mesas, devem ser acessíveis, conforme Seção 9. Recomenda-se, além disso, que pelo menos outros 10 % sejam adaptáveis para acessibilidade.

**10.16.3** A largura livre nos corredores entre estantes de livros deve ser de no mínimo 0,90 m de largura, conforme Figura 153. Nos corredores entre as estantes, a cada 15 m, deve haver um espaço que permita a manobra da cadeira de rodas. Recomenda-se atender às necessidades de espaço para circulação e manobra, conforme 4.3.

Dimensões em metros



**Figura 152 – Terminais de consulta – Exemplo – Vista lateral**



**Figura 153 – Estantes em bibliotecas – Exemplo – Vista frontal**

**10.16.4** A altura dos fichários deve atender às faixas de alcance manual e parâmetros visuais, conforme Seção 4.

**10.16.5** As bibliotecas devem garantir recursos audiovisuais, publicações em texto digital acessível e serviço de apoio, conforme definido em legislação específica (ver [3] e [7] da Bibliografia). Recomenda-se que possuam também publicações em Braille.

**10.16.6** Pelo menos 5 % do total de terminais de consulta por meio de computadores e acesso à *internet* devem ser acessíveis à P.C.R. e P.M.R. Recomenda-se, além disso, que pelo menos outros 10 % sejam adaptáveis para acessibilidade.

### **10.17 Locais de comércio**

Todo local de comércio deve garantir pelo menos uma entrada acessível, além de atender às legislações específicas sobre acessibilidade (ver [3] e [7] da Bibliografia).

**10.17.1** A largura livre nos corredores de compras deve ser de no mínimo 0,90 m de largura e, a cada 10 m, deve haver um espaço para manobra da cadeira de rodas. Recomenda-se a rotação de 180°, conforme Seção 4.

**10.17.2** Quando existirem vestiários ou provadores para o uso do público, pelo menos um deve ser acessível, prevendo uma entrada com vão livre de no mínimo 0,80 m de largura e dimensões mínimas internas de 1,20 m por 1,20 m, livre de obstáculo. Quando houver porta de eixo vertical, deve atender ao descrito em 6.11.2.6 e 6.11.2.7, e, no caso de porta de correr, deve atender ao descrito em 6.11.2.4 e 6.11.2.11.

**10.17.3** Pelo menos 5 % das caixas de pagamento, com no mínimo uma do total de local de caixas, devem atender às condições de 9.2.2.

### **10.18 Estabelecimento bancário**

**10.18.1** Quando da existência de áreas de bloqueio ou dispositivos de segurança para acesso, deve ser prevista outra entrada vinculada a uma rota acessível.

**10.18.2** Os balcões e os equipamentos de autoatendimento devem atender ao descrito em 9.2.1 e 9.4.2.

## **10.19 Atendimento ao público**

**10.19.1** Nos locais em que o atendimento ao público for realizado em balcões ou bilheterias, estes devem ser acessíveis, conforme 9.2.

**10.19.2** Nos locais em que o atendimento ao público for realizado em mesas, pelo menos 5 % do total de mesas, com no mínimo uma, devem ser acessíveis. Recomenda-se, além disso, que pelo menos outros 10 % sejam adaptáveis.

**10.19.3** Quando houver local de espera com assentos estes devem:

- a) atender o descrito em 8.9;
- b) garantir 5 %, com no mínimo um, de assentos para P.O (ver 4.7);
- c) garantir 5 %, com no mínimo um, de espaços para P.C.R. e ser sinalizado conforme 5.5.2.2.

**10.19.4** Quando houver bilheterias, deve-se atender ao descrito em 9.2.3.

## **10.20 Delegacias e penitenciárias**

**10.20.1** O acesso, circulação e utilização dos elementos e espaços permitidos ao público em geral nas delegacias, penitenciárias ou locais similares devem ser acessíveis, desde que sem comprometer a segurança.

**10.20.2** Na área de atendimento ao público deve ser garantido o acesso a no mínimo um sanitário acessível para cada sexo. No caso de reformas é admitido apenas um, com acesso independente.

**10.20.3** No mínimo uma cela dotada de instalações sanitárias deve ser acessível e estar em rota acessível.

**10.20.4** Quando houver refeitório, este deve ser acessível, conforme 10.8.

**10.20.5** Pelo menos 5 % dos parlatórios, com no mínimo um, devem ser acessíveis tanto para os detentos quanto para os visitantes, conforme 9.2. Recomenda-se, além disso, que pelo menos outros 10 % sejam adaptáveis.

## Anexo A (informativo)

### Desenho universal e seus princípios

O conceito de desenho universal está definido conforme legislação vigente (ver [1] e [7] na Bibliografia) e pelas normas técnicas. Este conceito propõe uma arquitetura e um *design* mais centrados no ser humano e na sua diversidade. Estabelece critérios para que edificações, ambientes internos, urbanos e produtos atendam a um maior número de usuários, independentemente de suas características físicas, habilidades e faixa etária, favorecendo a biodiversidade humana e proporcionando uma melhor ergonomia para todos. Para tanto, foram definidos sete princípios do Desenho Universal, apresentados a seguir, que passaram a ser mundialmente adotados em planejamentos e obras de acessibilidade:

- 1) **uso equitativo:** é a característica do ambiente ou elemento espacial que faz com que ele possa ser usado por diversas pessoas, independentemente de idade ou habilidade. Para ter o uso equitativo deve-se: propiciar o mesmo significado de uso para todos; eliminar uma possível segregação e estigmatização; promover o uso com privacidade, segurança e conforto, sem deixar de ser um ambiente atraente ao usuário;
- 2) **uso flexível:** é a característica que faz com que o ambiente ou elemento espacial atenda a uma grande parte das preferências e habilidades das pessoas. Para tal, devem-se oferecer diferentes maneiras de uso, possibilitar o uso para destros e canhotos, facilitar a precisão e destreza do usuário e possibilitar o uso de pessoas com diferentes tempos de reação a estímulos;
- 3) **uso simples e intuitivo:** é a característica do ambiente ou elemento espacial que possibilita que seu uso seja de fácil compreensão, dispensando, para tal, experiência, conhecimento, habilidades linguísticas ou grande nível de concentração por parte das pessoas;
- 4) **informação de fácil percepção:** essa característica do ambiente ou elemento espacial faz com que seja redundante e legível quanto a apresentações de informações vitais. Essas informações devem se apresentar em diferentes modos (visuais, verbais, táteis), fazendo com que a legibilidade da informação seja maximizada, sendo percebida por pessoas com diferentes habilidades (cegos, surdos, analfabetos, entre outros);
- 5) **tolerância ao erro:** é uma característica que possibilita que se minimizem os riscos e consequências adversas de ações acidentais ou não intencionais na utilização do ambiente ou elemento espacial. Para tal, devem-se agrupar os elementos que apresentam risco, isolando-os ou eliminando-os, empregar avisos de risco ou erro, fornecer opções de minimizar as falhas e evitar ações inconscientes em tarefas que requeiram vigilância;
- 6) **baixo esforço físico:** nesse princípio, o ambiente ou elemento espacial deve oferecer condições de ser usado de maneira eficiente e confortável, com o mínimo de fadiga muscular do usuário. Para alcançar esse princípio deve-se: possibilitar que os usuários mantenham o corpo em posição neutra, usar força de operação razoável, minimizar ações repetidas e minimizar a sustentação do esforço físico;



- 7) **dimensão e espaço para aproximação e uso:** essa característica diz que o ambiente ou elemento espacial deve ter dimensão e espaço apropriado para aproximação, alcance, manipulação e uso, independentemente de tamanho de corpo, postura e mobilidade do usuário. Desta forma, deve-se: implantar sinalização em elementos importantes e tornar confortavelmente alcançáveis todos os componentes para usuários sentados ou em pé, acomodar variações de mãos e empunhadura e, por último, implantar espaços adequados para uso de tecnologias assistivas ou assistentes pessoais.



## Anexo B (informativo)

### Fatores relevantes de projeto

#### B.1 Informação

A informação deve ser clara e precisa para ser facilmente entendida e não ambígua. Excesso de informação dificulta sua memorização. Informações conflitantes podem contribuir para o estresse dos usuários e dificultar a compreensão. Por esse motivo, a consistência da informação é tão importante.

A informação deve ser fornecida no momento em que for necessária. Informações adequadas significam também que devem estar atualizadas e que deficiências na informação diminuem a confiança dos usuários no sistema informativo.

Para enfatizar as facilidades e características de projeto, é importante considerar:

- para distinguir as bordas de superfícies grandes, como pisos de andares, portas e tetos, diferenças de LRV apropriadas devem ser utilizadas. O LRV das cores das paredes deve ser diferente do utilizado nos pisos e nos tetos;
- para fornecer uma impressão precisa da dimensão do espaço, o LRV de rodapés largos (barras de pintura) deve ser o mesmo do LRV das paredes (menos importante para rodapés de contorno até 125 mm);
- reflexos de superfícies brilhantes confundem pessoas com baixa visão, e o uso desses tipos de acabamentos em grandes áreas deve ser evitado. Reflexos podem adicionalmente afetar a habilidade de pessoas que têm baixa audição e que se comunicam por leitura labial;
- contraste visual adequado deve ser utilizado para identificar perigos em potencial. Se os batentes em volta das portas tiverem contraste visual com as paredes, a oportunidade de identificar a presença da porta está disponível mesmo quando a porta estiver aberta;
- para enfatizar a presença de uma porta, diversas medidas são recomendadas. Preferencialmente, a porta e seus batentes devem contrastar com as paredes do entorno. Se a porta e a parede tiverem LRV similares e apenas os batentes fornecerem o contraste, ainda é possível identificar a presença da facilidade, mas é exigido mais tempo para identificar uma porta aberta. Se os batentes e as paredes tiverem LRV similares, apenas o LRV da porta fornece o contraste, e é muito difícil identificar a presença de uma porta quando está aberta, pois quando a porta está fechada é disponível o contraste visual suficiente. Nestes casos recomenda-se a aplicação de demarcação do perímetro da porta, com largura mínima de 50 mm;
- a lista acima é apenas uma recomendação. Naturalmente há muitos outros fatores que afetam a seleção e utilização de cores nos ambientes, porém devem-se preservar as condições de contraste.

## B.2 A importância do uso da sinalização tátil e visual no piso

Pessoas com deficiência visual podem se deparar com situações de perigo ou obstáculos. Durante seus deslocamentos, utilizam informações táteis, bengalas de rastreamento ou a sola de seus sapatos. A sinalização tátil no piso é utilizada para auxiliar pessoas com deficiência visual a trafegarem sozinhas. A sinalização deve ser consistente e ter um leiaute simples, lógico e de fácil decodificação, facilitando a movimentação de pessoas com deficiência visual em lugares familiares e o reconhecimento de espaços onde trafegam pela primeira vez.

A sinalização tátil e visual no piso deve assegurar sua identificação por pessoas de baixa visão tanto quanto por pessoas cegas. Para esse propósito, os pisos devem ser facilmente detectáveis pela visão. Isto é conseguido pela aplicação de um mínimo de contraste de luminância ( $\Delta LRV$ ) entre os pisos e o pavimento adjacente.

## B.3 Língua Brasileira de Sinais – Libras

Entende-se como Língua Brasileira de Sinais (Libras) a forma de comunicação e expressão, em que o sistema linguístico de natureza visual-motora, com estrutura gramatical própria, constitui um sistema linguístico de transmissão de ideias e fatos, oriundos de pessoas com deficiência auditiva.

## B.4 Localização da informação

A sinalização de identificação deve estar localizada junto às portas de entrada da edificação. Planos ou mapas acessíveis de orientação devem ser instalados, sempre que necessário, imediatamente após a entrada principal das edificações.

Sinalização adequada deve ser prevista ao longo do percurso, considerando os pontos de tomada de decisão.

## B.5 Contraste visual

Luz é essencial para a percepção da cor. Pessoas com deficiência visual podem não ser capazes de identificar as cores, mas podem perceber tons claros e escuros, uma vez que esta característica é intrínseca das superfícies coloridas. O contraste visual entre superfícies adjacentes facilita a percepção e a legibilidade da informação desejada pelas pessoas com deficiência visual.

A aparência das superfícies pode ser influenciada pela natureza das condições de iluminação. Para eliminar tais diferenças, os medidores de LRV devem prover uma fonte de luz padronizada. Durante as medições não pode ser permitida a influência de luzes advindas de outras fontes naturais ou artificiais. O LRV da cor utilizada em um elemento, produto ou acabamento pode ser obtido junto ao fabricante. É importante lembrar que o valor medido é dependente da luminância (ou nível de iluminação), quando a medição é executada; entretanto, valores de LRV são apenas verdadeiramente aplicáveis em situações onde as mesmas condições de iluminação são disponíveis.

## B.6 Determinação das diferenças de luminância – LRV

As medições de contraste visual com diferenças relativas de luminância (tonalidade) em superfícies adjacentes são importantes e devem ser determinadas. Diferenças de matiz (natureza da cor) ou croma (intensidade da cor) sozinhas não medem adequadamente o contraste visual.

Para determinar a diferença relativa de luminância, o LRV da superfície deve ser conhecido. Os fabricantes fornecem os LRV das cores e acabamentos.

Quando o LRV não é conhecido, a luminância relativa das superfícies pode ser medida sob as mesmas condições de iluminação nas duas superfícies, por aparelho específico.

## **B.7 Diferença entre valores de LRV**

O ponto recomendado entre dos valores de LRV entre duas superfícies estão descritos na Tabela 2.

Ela é baseada na diferença de LRV de suas superfícies adjacentes ou entre um componente e sua base de fixação.

A escala de LRV começa em “zero”, definida como uma superfície de absorção perfeita de luz a qual pode-se assumir como totalmente preta, e “100” que pode-se assumir como uma superfície de branco perfeito. Por causa das influências de ordem prática, “preto” é sempre maior que “zero” e o branco não chega a “100”.

## **B.8 Medidor de LRV**

A distribuição espectral combinada da fonte de luz e do fotossensor deve coincidir com a distribuição espectral combinada do iluminante D65 com a curva de sensibilidade luminosa espectral  $V(\lambda)$ , padronizadas pela *International Electrotechnical Commission* (IEC).

O sistema de iluminação deve garantir a distribuição da intensidade luminosa sobre a área em avaliação, com variação de uniformidade não superior a 10 % da média de iluminação.

O ângulo de abertura da fonte de luz, determinado do centro da área de medição, não pode ser superior a um retângulo correspondendo a 10 min de arco por 20 min de arco. A abertura do retângulo é dada com o primeiro lado paralelo ao plano do observador.

A abertura do fotossensor, determinada do centro da área de medição, não pode ser maior que um quadrado com 20 min de arco por 20 min de arco.

A estabilidade da combinação da fonte de luz e do fotossensor deve garantir que as leituras não variem mais que 1 % entre medições espaçadas em 10 s.

Deve possuir geometria óptica capaz de reproduzir as especificações geométricas do cone visual estabelecido em 4.8.

Deve ser portátil, com possibilidade de ser posicionado sobre vários tipos de material em diferentes localizações.

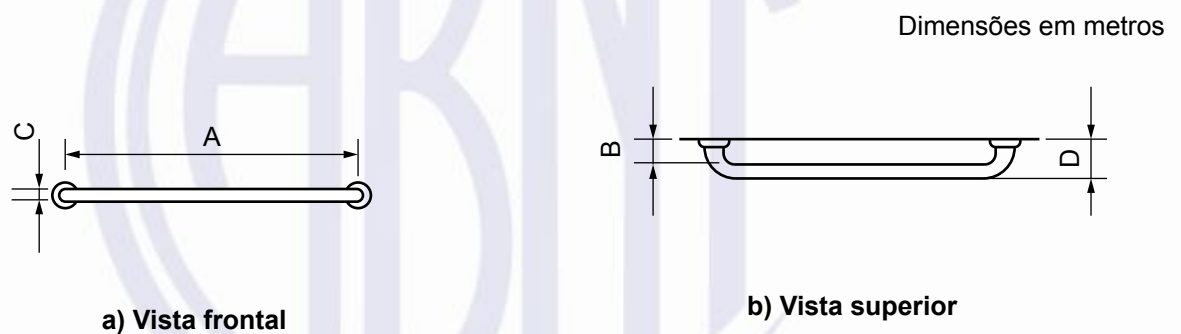
Deve ser construído de modo a mitigar contaminações da iluminação ambiente na área de medição.

## Anexo C (informativo)

### Detalhamento de barras de apoio

As barras de apoio, quando instaladas, devem atender aos requisitos desta Norma e aos seguintes:

- a barra de apoio reta deve ser conforme Figura C.1;
- a barra de apoio lateral deve ser conforme a Figura C.2;
- a barra de apoio lateral articulada para bacia sanitária deve ser conforme a Figura C.3;
- a barra de apoio lateral para lavatório deve ser conforme a Figura C.4;
- a barra de apoio a 90° deve ser conforme a Figura C.5.



#### Legenda

A = de 0,40 m a 0,80 m

B = 0,04 m, no mínimo

C = 0,03 m a 0,045 m

D = 0,11 m, no máximo

**Figura C.1 – Barra de apoio reta**

Dimensões em metros



**Legenda**

A = conforme 7.7.2.2

B = 0,10 m, no mínimo

C = 0,03 m a 0,045 m

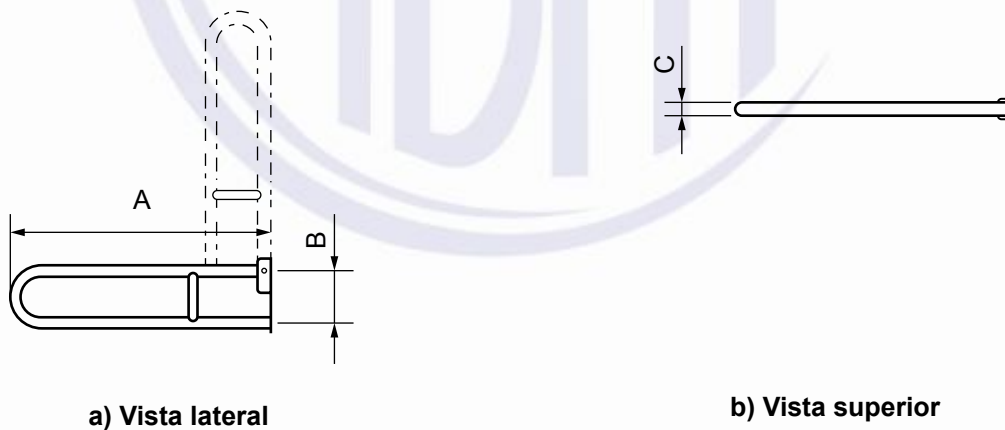
D = 0,30 m, no máximo

E = 0,10 m, no mínimo

NOTA A posição do suporte pode ser em versões direita e esquerda.

**Figura C.2 – Barra de apoio lateral**

Dimensões em metros



**Legenda**

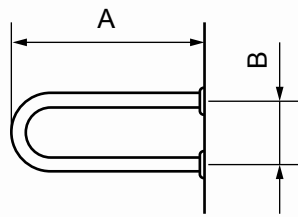
A = conforme 7.7.2.2

B = 0,10 m, no mínimo

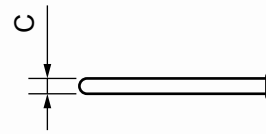
C = 0,03 m a 0,045 m

**Figura C.3 – Barra de apoio lateral articulada para bacia sanitária**

Dimensões em metros



a) Vista lateral



b) Vista superior

**Legenda**

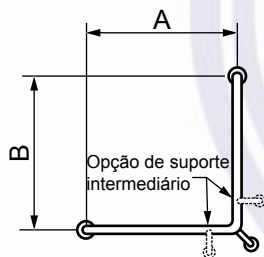
A = conforme 7.8.1

B = 0,10 m, no mínimo

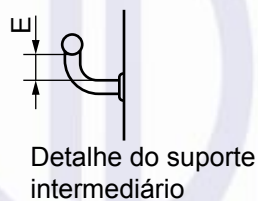
C = 0,03 m a 0,045 m

**Figura C.4 – Barra de apoio lateral para lavatório**

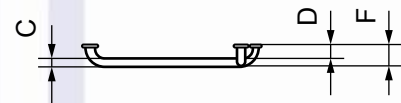
Dimensões em metros



a) Vista frontal



Detalhe do suporte intermediário



b) Vista superior

**Legenda**

A = 0,70 m, no mínimo

B = 0,70 m, no mínimo

C = 0,03 m a 0,045 m

D = 0,04 m, no mínimo

E = 0,04 m, no mínimo

F = 0,11 m, no máximo

**Figura C.5 – Barra de apoio 90°**

## Anexo D (informativo)

### Sanitário para uso de pessoa ostomizada

A *International Organization for Standardization* (ISO) tem discutido, no âmbito de sua comissão de acessibilidade (TC59/SC16), alternativas para atender às necessidades de higiene para pessoas ostomizadas, mas ainda não houve um consenso internacional para a respectiva normalização, em termos de leiaute, uso exclusivo ou não, medidas e tolerâncias, ou mesmo aprovação pelas autoridades sanitárias envolvidas em cada país. Uma solução que foi reportada para a ABNT pela Sociedade Brasileira de Ostomizados como tendo sido adotada em alguns casos no Brasil para esta finalidade é a ilustrada na Figura D.1.

Dimensões em metros

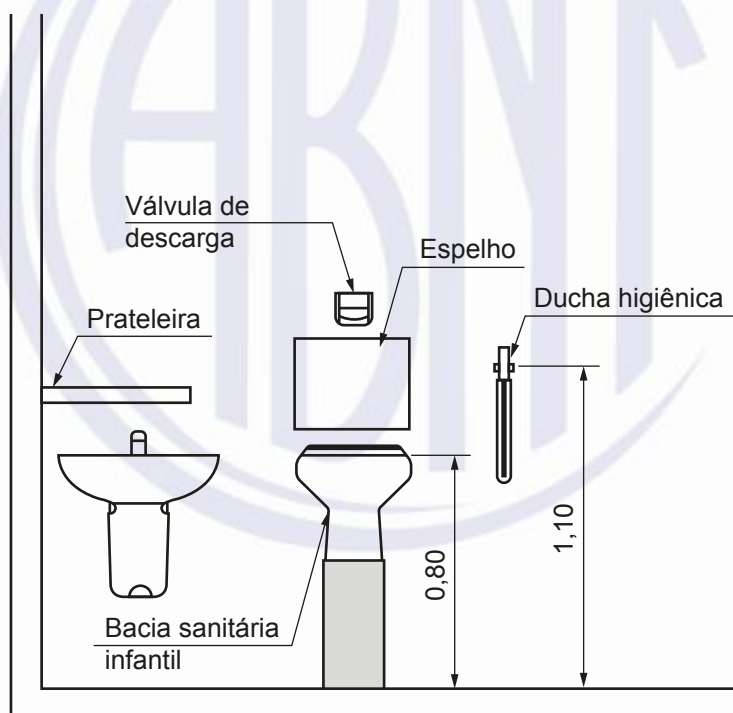


Figura D.1 – Sanitário para uso de pessoas ostomizada – Vista frontal



## Bibliografia

- [1] Lei Federal nº 13.146/15, Lei Brasileira de Inclusão da Pessoa com Deficiência (Estatuto da Pessoa Com Deficiência)
- [2] Decreto Federal nº 6949/09, Convenção sobre os Direitos das Pessoas com Deficiência
- [3] Decreto Federal – nº 5296/04, Regulamenta as Leis nºs 10.048, de 8 de novembro de 2000, que dá prioridade de atendimento às pessoas que especifica, e 10.098, de 19 de dezembro de 2000, que estabelece normas gerais e critérios básicos para a promoção da acessibilidade
- [4] Lei Federal nº 10.741/03, Estatuto do Idoso
- [5] Lei Federal nº 10.436/02, Língua Brasileira de Sinais – Libras
- [6] Lei Federal 10.048/00, Dá prioridade de atendimento às pessoas que especifica e dá outras providências
- [7] Lei Federal 10.098/00, Estabelece normas gerais e critérios básicos para a promoção da acessibilidade
- [8] Lei Federal nº 9.503/97 – Código de Trânsito Brasileiro
- [9] Lei Federal nº 8842/94, Política Nacional do Idoso
- [10] Lei Federal nº 8.078/90, Código de defesa do consumidor
- [11] Instrução Técnica Nº 11/2004 – Saídas de Emergência (Corpo de Bombeiros)
- [12] ADA - The Americans with Disabilities Act – Accessible Stadiums
- [13] Building construction – Accessibility and usability of the built environment. ISO/TC 59/SC 16. 2011
- [14] BSI British Standards – Design of buildings and their approaches to meet the needs of disabled people – Code of practice BS 8300:2009
- [15] Conheça as regras para arrumar a sua calçada. Prefeitura de São Paulo. 2005
- [16] Normas Técnicas sobre Acessibilidade: Decreto-Lei Nº 123/97 Folhetos Snr Nº 18
- [17] Resolução 738/18 – CONTRAN
- [18] Resolução nº 303/08 do Contran
- [19] Resolução nº 236/07 do Contran
- [20] Resolução nº 304/08 do Contran
- [21] NR 26 – MT