



ASENA
Design

PROJET BOUTIQUE

La Châtelaine

Mille et une Nuits

444 Boulevard Saint-Joseph, Gatineau, QC J8Z 3Y7

Toutes les dimensions des désignations de taille fournies sont sujettes à vérification sur le chantier et à l'ajustement pour s'adapter aux conditions de travail

ASENADESIGN
Alyssa Senack
mail@asena.ca
www.asena.ca
819-360-0724

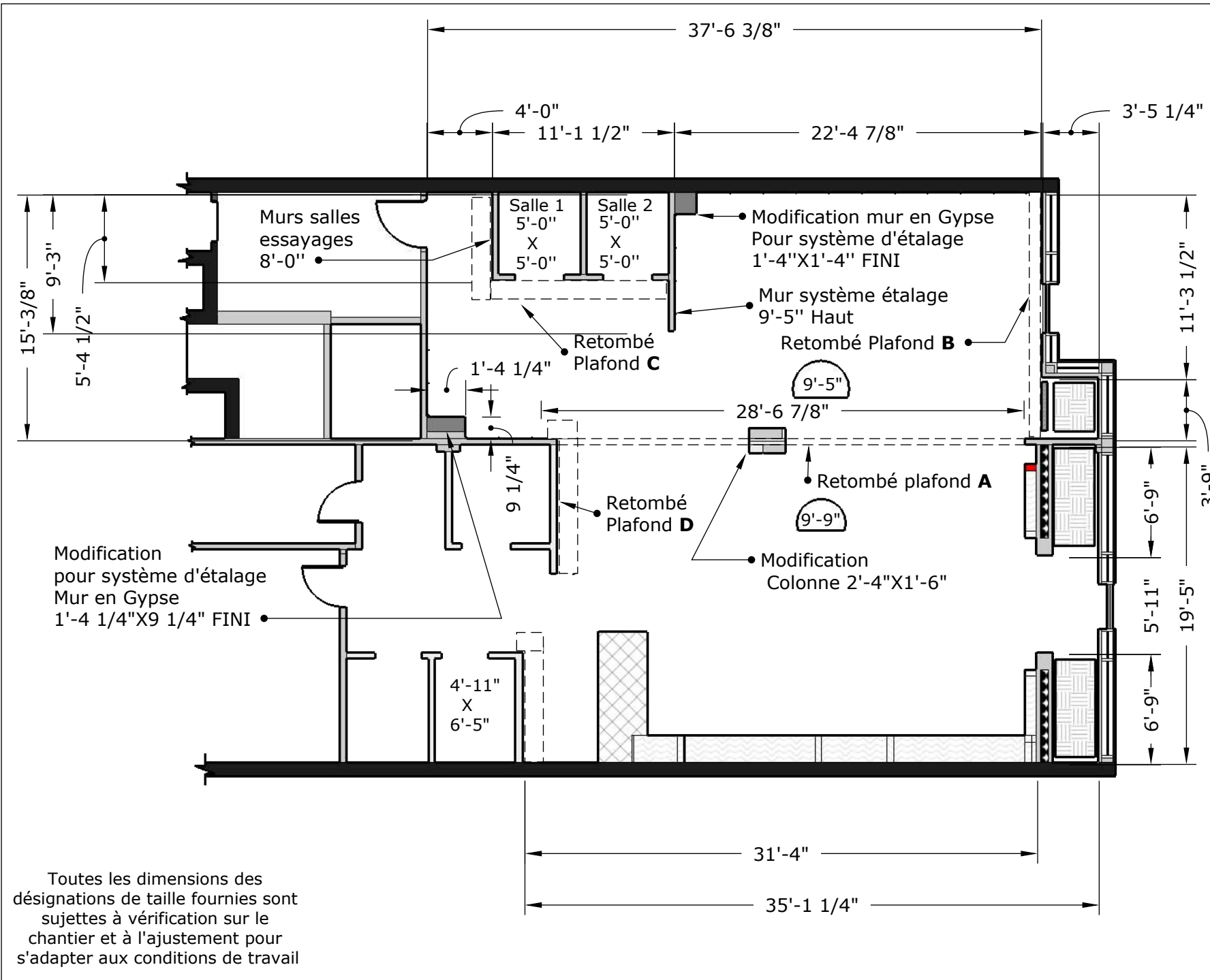
Il s'agit d'un design original et ne doit pas être diffusé ou copié à moins que les frais applicables n'aient été payés

Date: 2017/04/20

Échelle Au plan:
1/8"=1'-0" / 1/4"=1'0" / 1/2"=1'-0"

ANNEXE

Plan de Construction	P. 1
Plan Aménagement	P. 2
Plan Électrique	P. 3
Plan Finition	P. 4
Bulle Référence Élévation	P. 5
Élévation 1	P. 6
Élévation 2	P. 7
Élévation 3	P. 8
Élévation 4	P. 9
Élévation 5	P. 10
Élévation 6	P. 11
Élévation 7	P. 12
Élévation 8	P. 13
Design Ilot rangement - 72 X 36	P. 14-15
Design Ilot Travail 1 - 72 X 30	P. 16
Design Ilot Travail 2 - 48 X 36	P. 17
Détail conception Colonne Niche	P.18
Détail concept Tablette de élévation 7	P.19
Détail Retombé B	P.20



Plan Construction

Note:
Épaisseur Murs intérieurs 4 1/2"

Attention au différente hauteur de mur

Mur a Démolir 28'-6 7/8"

retombé A
12"H et 4 1/2" P

Retombé B
8" H et 10" P

Retombé C
8" H et 12" P

Retombé D
12"H et 16"P

Rallonger et approfondir la retombé existant

Ouverture Salle D'essayage 36" L X 84" H

Projet:
BOUTIQUE
Mille et une nuits

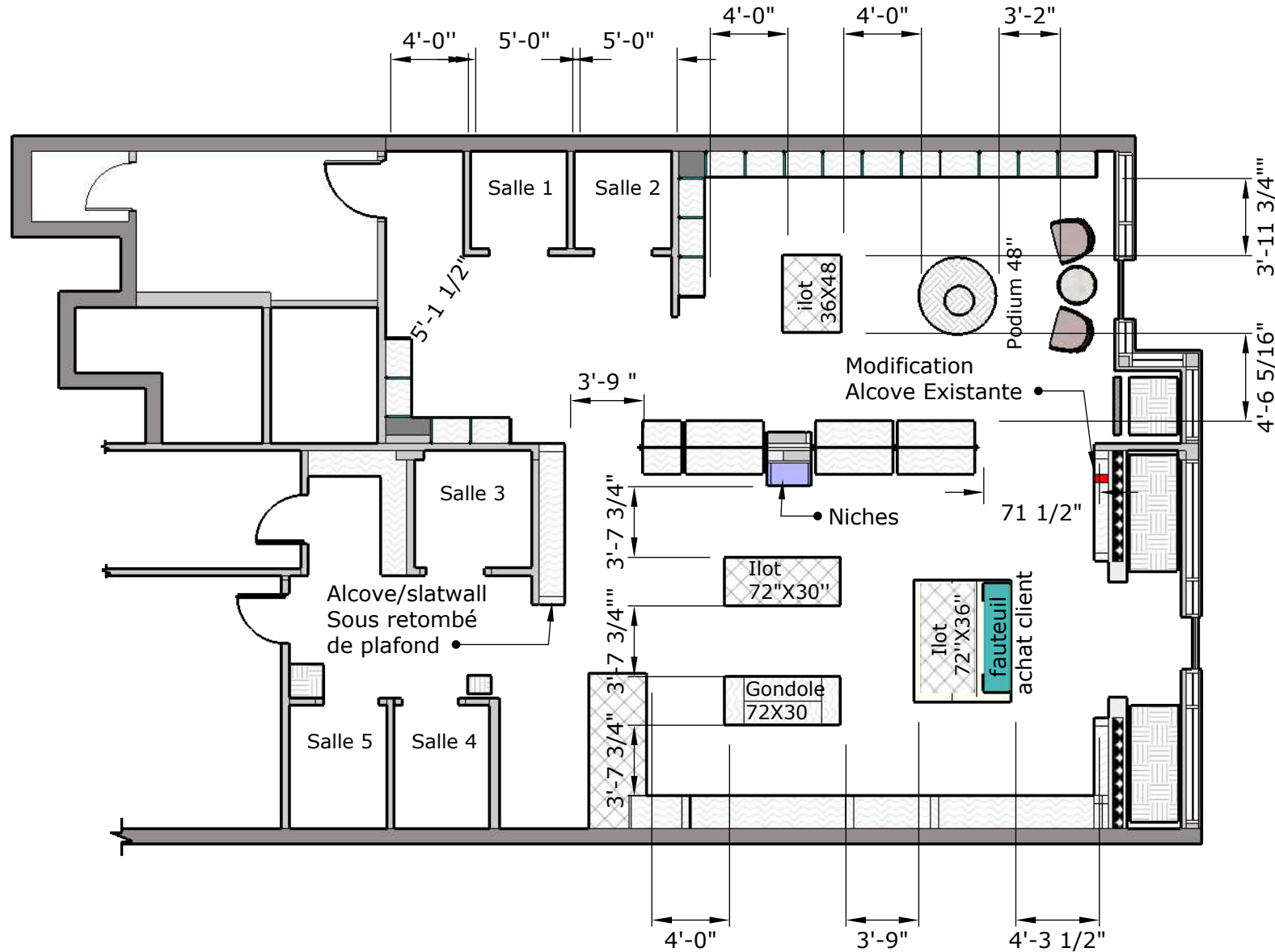
ASENADESIGN
Alyssa Senack

Date: 17/04/20

Échelle: (1:96)
1/8" = 1'-0"

Toutes les dimensions des désignations de taille fournies sont sujettes à vérification sur le chantier et à l'ajustement pour s'adapter aux conditions de travail

MESURE DE CIRCULATION



Toutes les dimensions des désignations de taille fournies sont sujettes à vérification sur le chantier et à l'ajustement pour s'adapter aux conditions de travail

Plan Aménagement

Note:

Voir les élévations pour les mesures et les systèmes d'étalage

Ébénisterie:

Ilot 72X36
Ilot 72X30
Ilot 48X36

Podium vitrine:

3'-7"X3'-0"X1'-0"
stratifié
Blanc lustré

Modification Alcove en stratifié
Blanc lustré

*3 Niche Démo mannequin (colonne)

Projet:

BOUTIQUE
Mille et une nuits

ASENADESIGN

Alyssa Senack

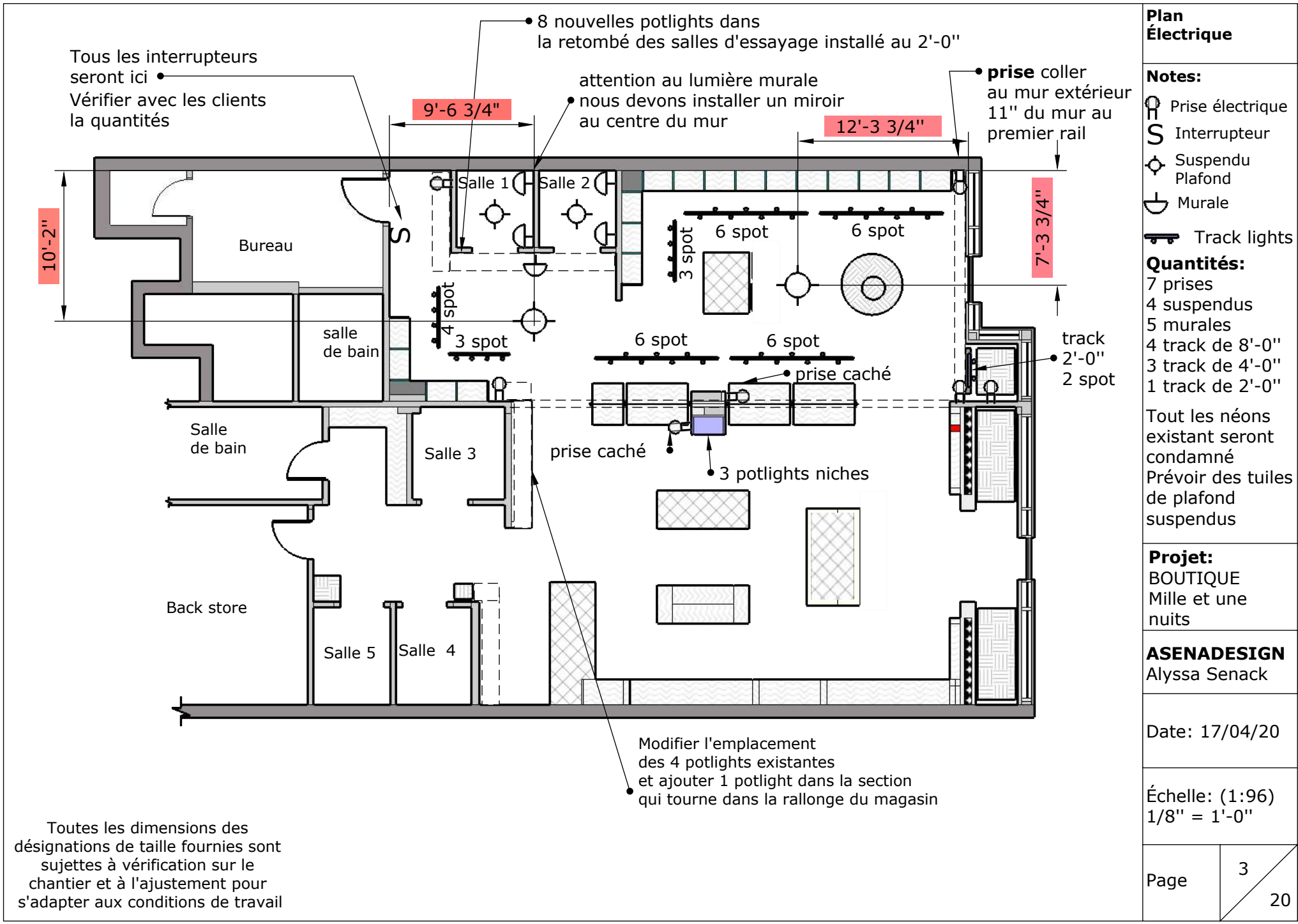
Date: 17/04/20

Échelle: (1:96)
1/8" = 1'-0"

Page

2

20



Plan Électrique	
Notes:	
	Prise électrique
	Interrupteur
	Suspendu Plafond
	Murale
	Track lights
Quantités:	
7 prises	
4 suspendus	
5 murales	
4 track de 8'-0"	
3 track de 4'-0"	
1 track de 2'-0"	
Tout les néons existant seront condamné Prévoir des tuiles de plafond suspendus	
Projet: BOUTIQUE Mille et une nuits	
ASENADESIGN Alyssa Senack	
Date: 17/04/20	
Échelle: (1:96) 1/8" = 1'-0"	
Page	3 / 20

Toutes les dimensions des désignations de taille fournies sont sujettes à vérification sur le chantier et à l'ajustement pour s'adapter aux conditions de travail

Peinture de la retombé C seulement
 SherwinWilliams
 SW6851 Hibiscus
 Fini Satin Egshell

Peinture Porte
 Gris ciment
 2112-60

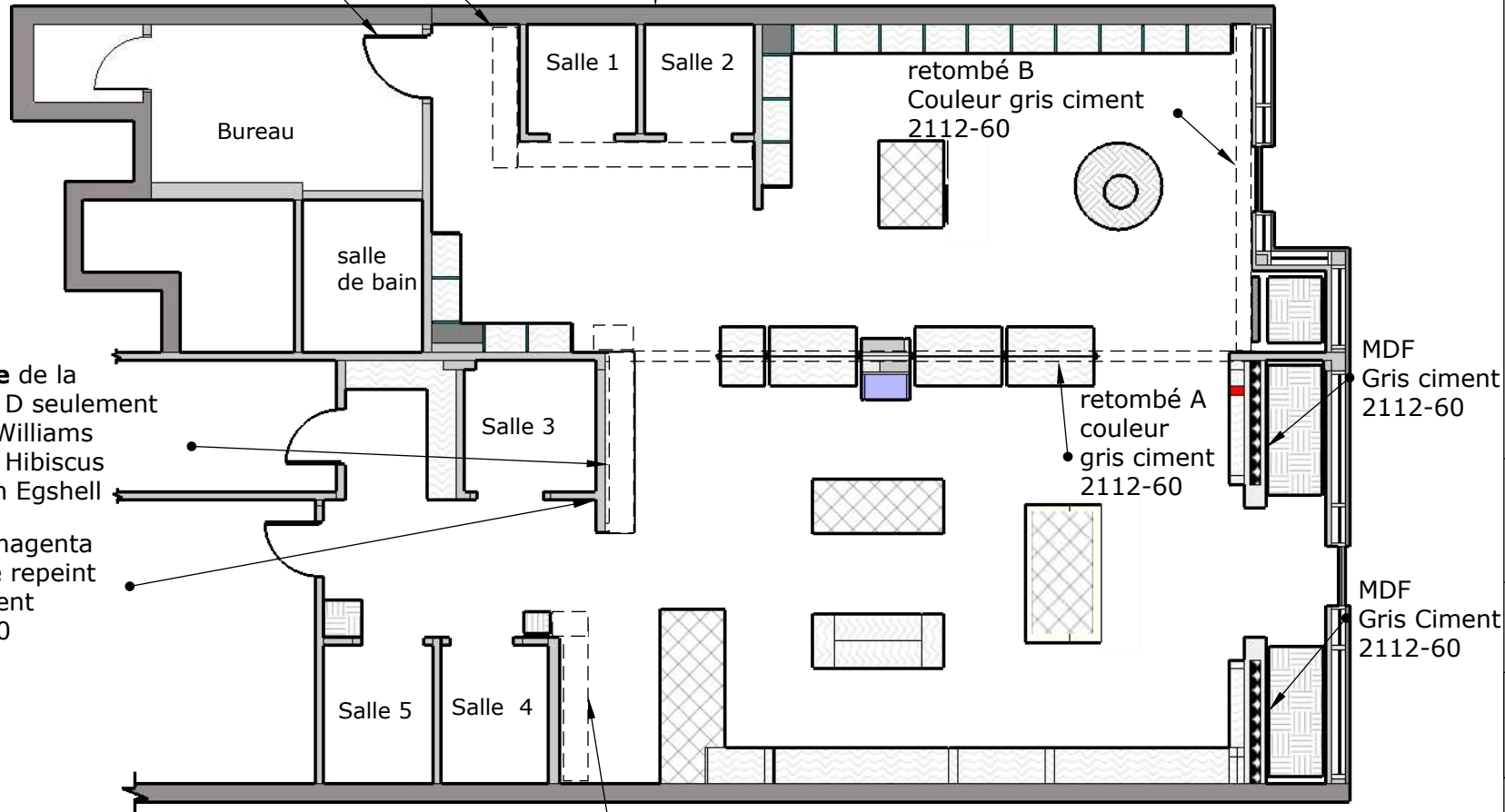
• **Papier peint Ornamentals 48663**
 installation sur le mur du fond
 des deux salles d'essayages.
 le papier peint se termine à 8'-0" de haut.
 avec une moulures de finition pour faire la séparation
 entre le papier peint et le mur gris.
Voir les salles d'essayages existantes comme référence
Voir Carole pour la quantité

Peinture de la retombé D seulement
 SherwinWilliams
 SW6851 Hibiscus
 Fini Satin Egshell

le mur magenta
 doit être repeint
 gris ciment
 2112-60

Peinture de la retombé et du MUR
 SherwinWilliams
 SW6851 Hibiscus
 Fini Satin Egshell

Toutes les dimensions des désignations de taille fournies sont sujettes à vérification sur le chantier et à l'ajustement pour s'adapter aux conditions de travail



Plan Finition

Moules:
 les moules sont les mêmes que dans la section existante
BaseBoard Cadre #3246-6
Ogée #2192A
Code couleur:
 benjamin moore 2125-10
 panthère noire
 Fini semi Lustré
Notez bien:
 pas de moulures sur le plafond suspendu!

Peinture Murs:
 Tous les murs sont gris ciment sauf pour les identifications
Code gris pâle:
 benjamin moore 2112-60 gris ciment
 Fini Satin Egshell

Projet:
 BOUTIQUE
 Mille et une nuits

ASENADESIGN
 Alyssa Senack

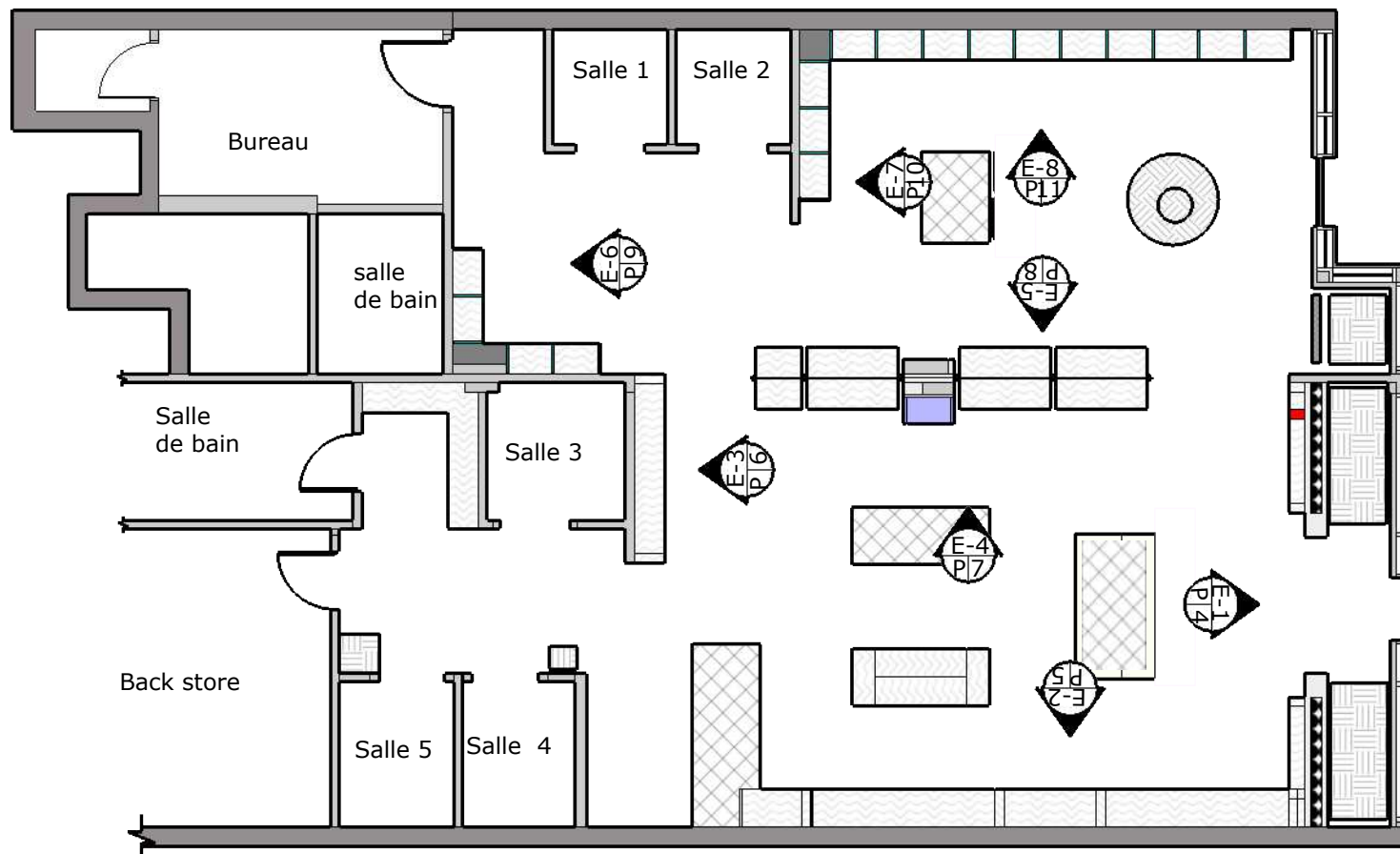
Date: 17/04/20

Échelle: (1:96)
 1/8" = 1'-0"

Page

4

20



Toutes les dimensions des désignations de taille fournies sont sujettes à vérification sur le chantier et à l'ajustement pour s'adapter aux conditions de travail

Plan Référence Élévation	
Les Bulles Indique la page ou se trouve l'élévation du Mur	
Projet: BOUTIQUE Mille et une nuits	
ASENADESIGN Alyssa Senack	
Date: 17/04/20	
Échelle: (1:96) 1/8" = 1'-0"	
Page	5 20

Section Entrée de la boutique

nous avons deux alcove existante
à être conservé avec un system d'étagère de Slatwall

Travaux MDF /JOINT

Finir en MDF le dos des Alcoves
et du côté de la vitrine aussi**

- Tirer les joints pour ne pas les voir
Peinturer de la même couleur gris
pâle du mur existant

• Travaux MDF /JOINT

Finir en MDF le dos des Alcoves
et du côté de la vitrine aussi**

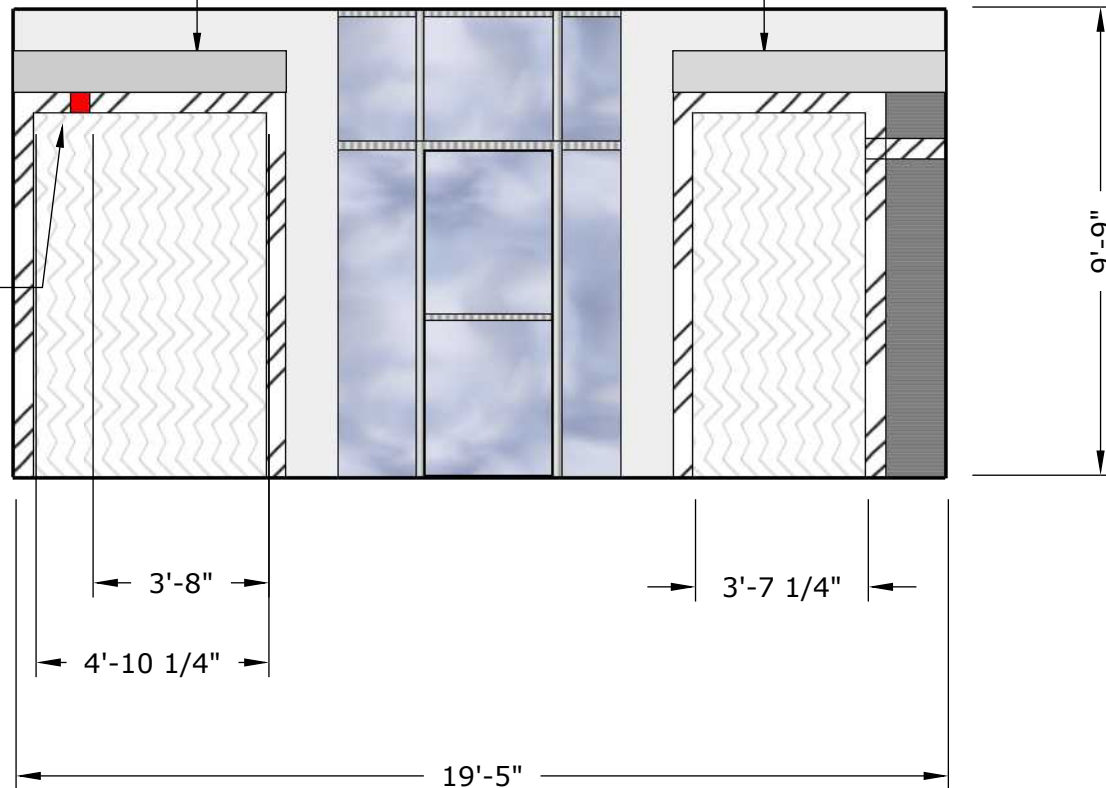
- Tirer les joints pour ne pas les voir
Peinturer de la même couleur gris
pâle du mur existant

Ébénisterie

L'alcove termine
présentement à l'indication
en rouge. Nous voulons récupérer
le matériel du mur
à démolir si possible et allonger
cet alcove

- Fournisseur: Displetech
On des nouvelles feuilles de slatwall

Toutes les dimensions des
désignations de taille fournies sont
sujettes à vérification sur le
chantier et à l'ajustement pour
s'adapter aux conditions de travail



Note:

Élévation Mur de l'entrée de la boutique et Alcove
en Stratifié blanc lustré
system d'étagère: slatwall
SECTION LINGERIE

Projet:

BOUTIQUE
Mille et une nuits

ASENADESIGN

Alyssa Senack

Échelle: (1:48)

1/4" = 1'-0"

Élévation 1

Mur de l'entrée de la boutique
SECTION LINGERIE

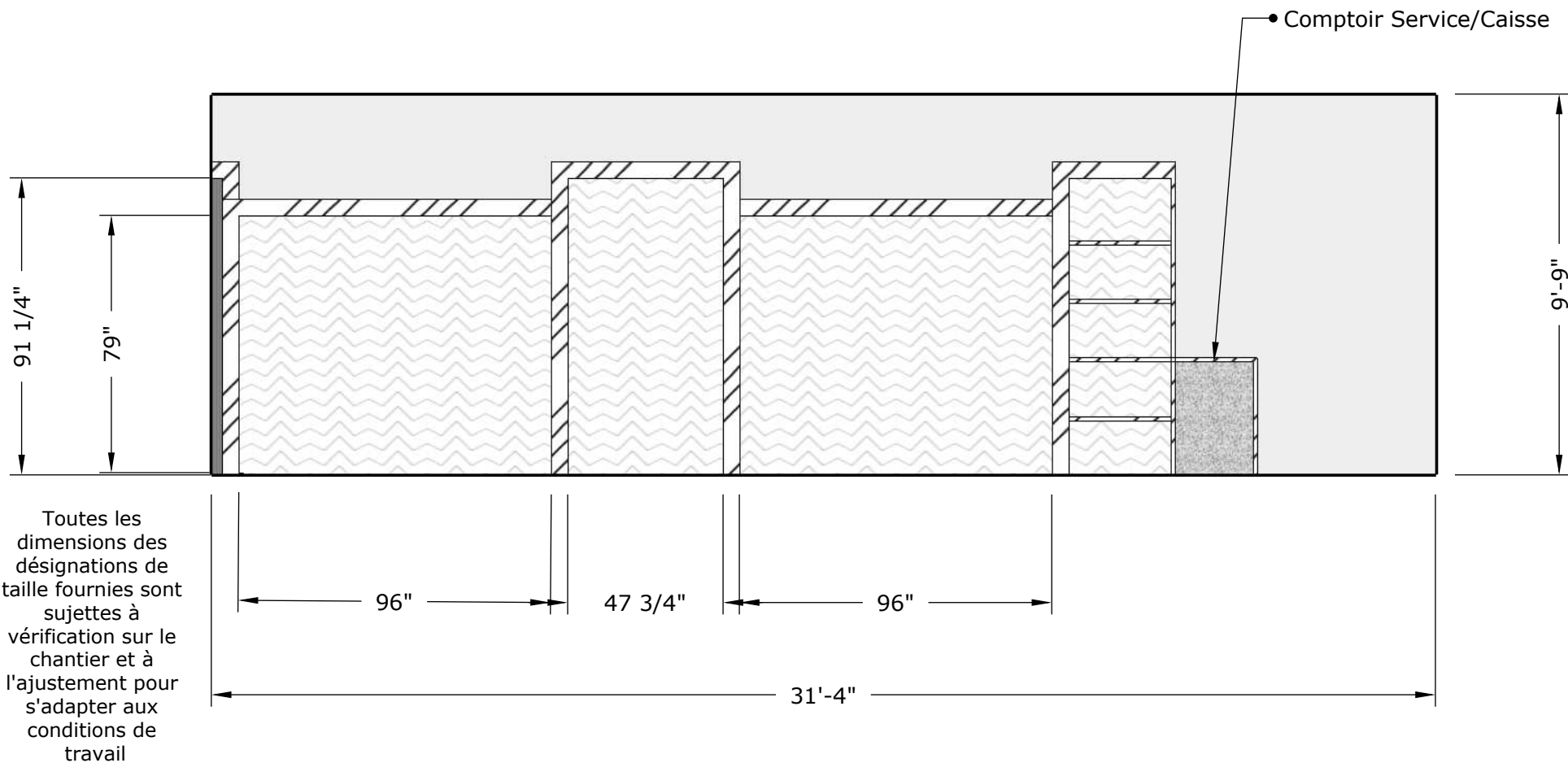
Date: 2017/04/20

Page

6

20

**Mur à conserver avec alcove en stratifié blanc lustré
et system de slatwall**



Note:

Élévation Mur alcove en stratifié blanc lustré
et system Slatwall Existant
SECTION LINGERIE

Projet:
BOUTIQUE
Mille et une nuits

ASENADESIGN
Alyssa Senack

Échelle: (1:48)
1/4" = 1'-0"

Élévation 2
Mur Alcove de stratifié blanc lustré
SECTION LINGERIE

Date: 2017/04/20

Page

7

20

**Mur Installation slatwall avec
la Récupération des alcoves en stratifié blanc lustré du mur a démolir**

Ébénisterie

Récupération ou nouveau matériel au besoin pour le stratifié Blanc Lustré 5" LX 7'-0" H X 15" P

Retombé D

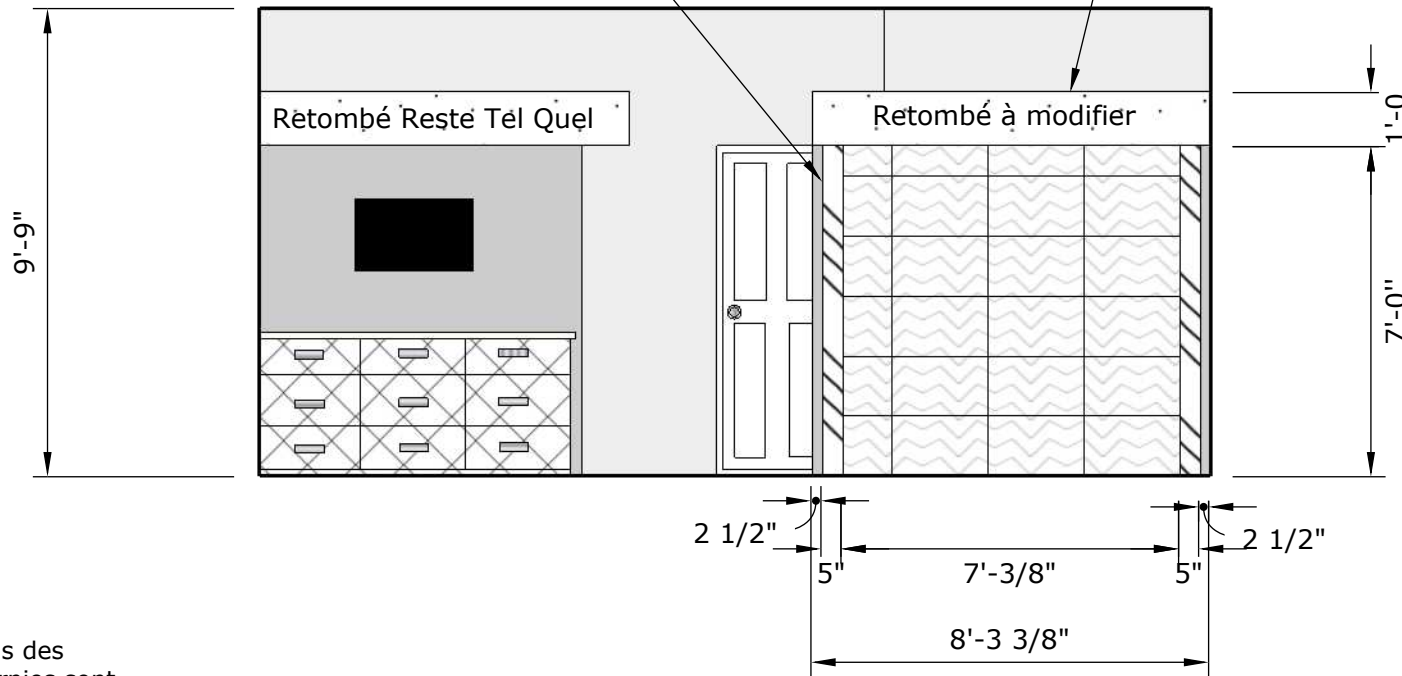
existante mais à être modifié

*Rallongé 8'-3 3/8"

*Profondeur 16"

Attention la retombé tourne sur le mur de la nouvelle section voir l'élévation 5 à la page 10

Voir électricien pour les potlighth



Toutes les dimensions des désignations de taille fournies sont sujettes à vérification sur le chantier et à l'ajustement pour s'adapter aux conditions de travail

Note:

NOUVEAU Mur alcove blanc et system Slatwall
SECTION LINGERIE
(SOUS LA RETOMBÉ DE PLAFOND SALLE ESSAYAGE N#3)

Projet:

BOUTIQUE
Mille et une nuits

ASENADESIGN

Alyssa Senack

Échelle: (1:48)

1/4" = 1'-0"

Élévation 3

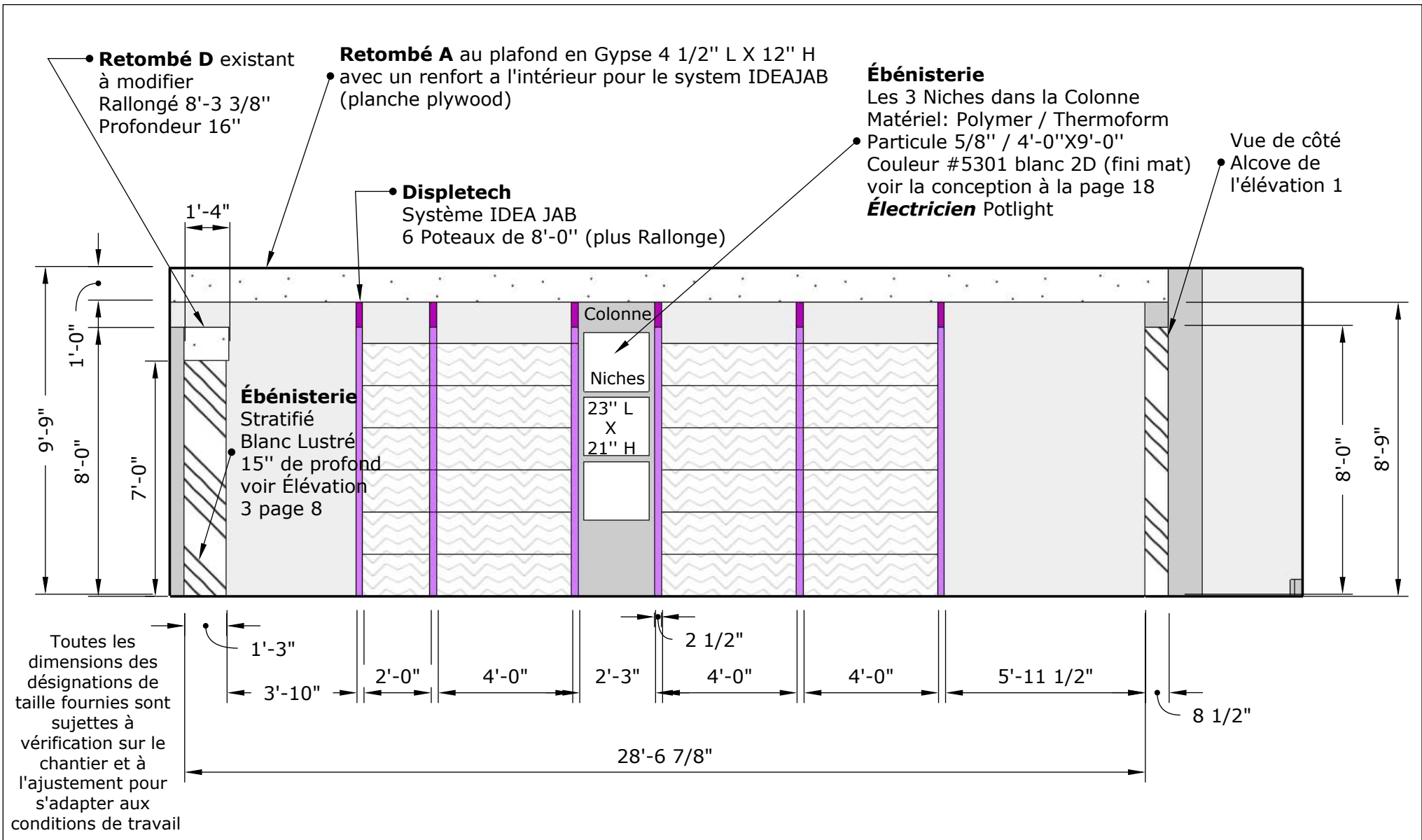
Nouveau Mur Alcove de stratifié blanc lustré SECTION LINGERIE

Date: 2017/04/20

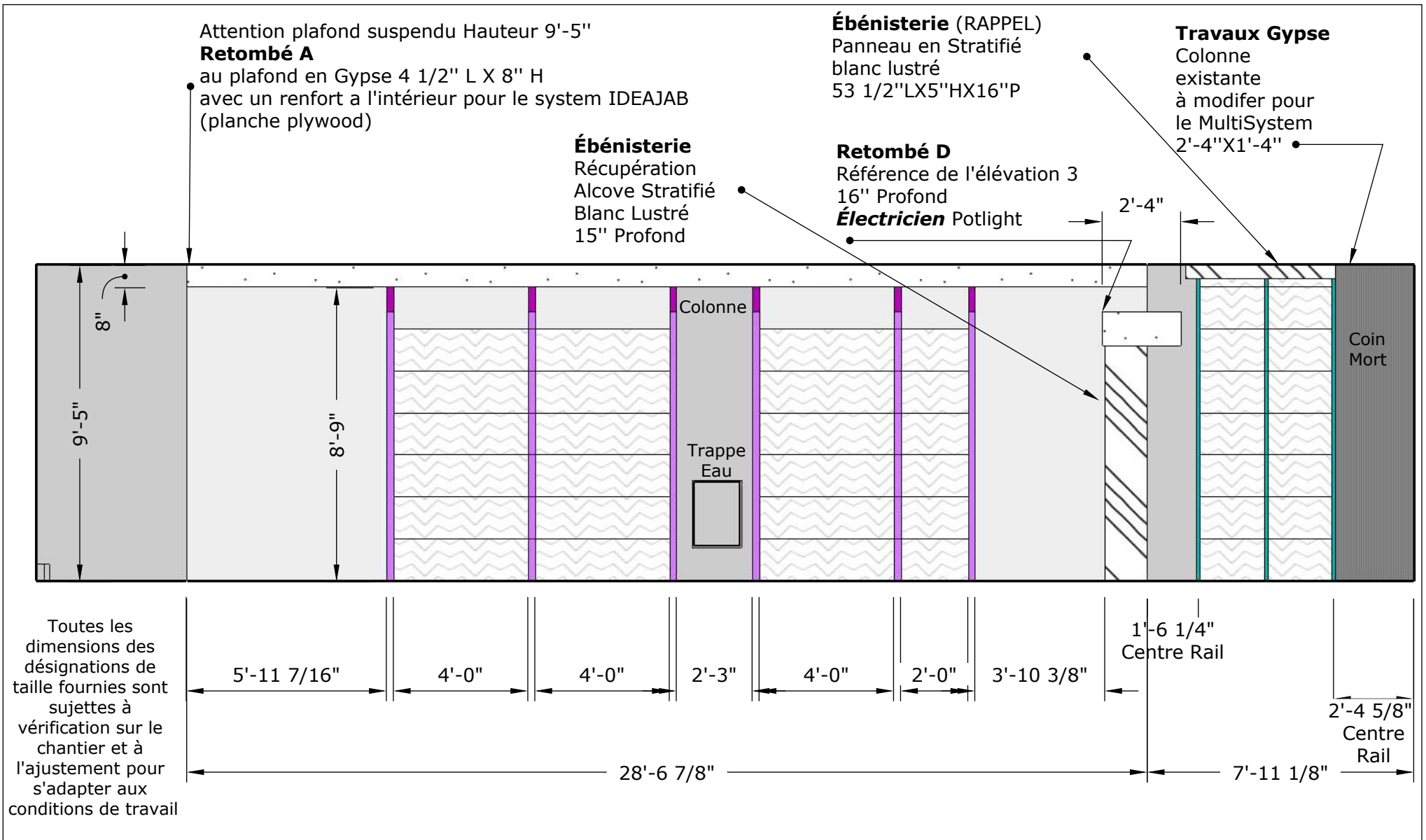
Page

8

20



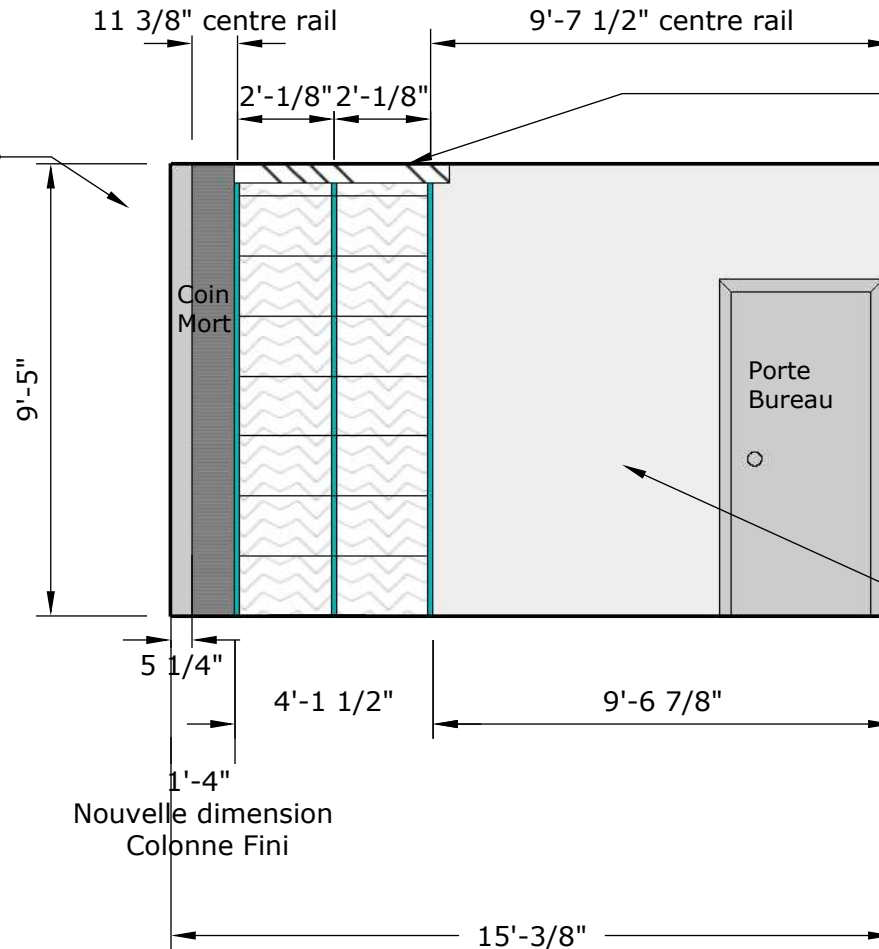
Note: Élévation du mur de séparation System IDEA JAB (POTEAU ROSE) SECTION LINGERIE	Projet: BOUTIQUE Mille et une nuits	ASENADESIGN Alyssa Senack	Échelle: (1:48) 1/4" = 1'-0"	
	Élévation 4 Mur IDEA JAB Division SECTION LINGERIE	Date: 2017/04/20	Page	9 20



Note: Élévation du mur de séparation System IDEA JAB (Poteau Rose) 3 sections de 48" et une de 24" Mur droit MultiSystem (sur rail Bleu) 2 sections 24 1/8" centre SECTION COSTUME DE BAIN	Projet: BOUTIQUE Mille et une nuits	ASENADESIGN Alyssa Senack	Échelle: (1:48) 1/4" = 1'-0"	
	Élévation 5 Mur IDEA JAB Division SECTION COSTUME DE BAIN	Date: 2017/04/20	Page	10 20

2 Sections de 24" Multi System (Rail)
Dimension d'un rail: 1 1/4" de Large X 7/8" de profond

Travaux Gypse
 Colonne
 existante
 à modifier
 pour le MultiSystem



• **Ébénisterie (RAPPEL)**
 Panneau en stratifié
 blanc lustré
 53 1/2"L X 5"H X 16" P
 Position Au plafond
 (rappel des Alcoves de
 la section lingerie)

• Mur De céramique 24X24

Toutes les dimensions des
 désignations de taille fournies sont
 sujettes à vérification sur le
 chantier et à l'ajustement pour
 s'adapter aux conditions de travail

Note:

Élévation Mur du fond de la nouvelle section de la boutique
 (Mur recouvert de Ceramique 24X24)
 MultiSystem (sur Rail)
 SECTION COSTUME DE BAIN

Projet:
 BOUTIQUE
 Mille et une nuits

ASENADESIGN
 Alyssa Senack

Échelle: (1:48)
 1/4" = 1'-0"

Élévation 6
 Mur du fond de la boutique
 SECTION COSTUME DE BAIN

Date: 2017/04/20

Page

11

20

3 Sections de 24" Multi System (Rail) 24 1/8" Centre
Dimension d'un rail: 1 1/4" de Large X 7/8" de profond

Ébénisterie

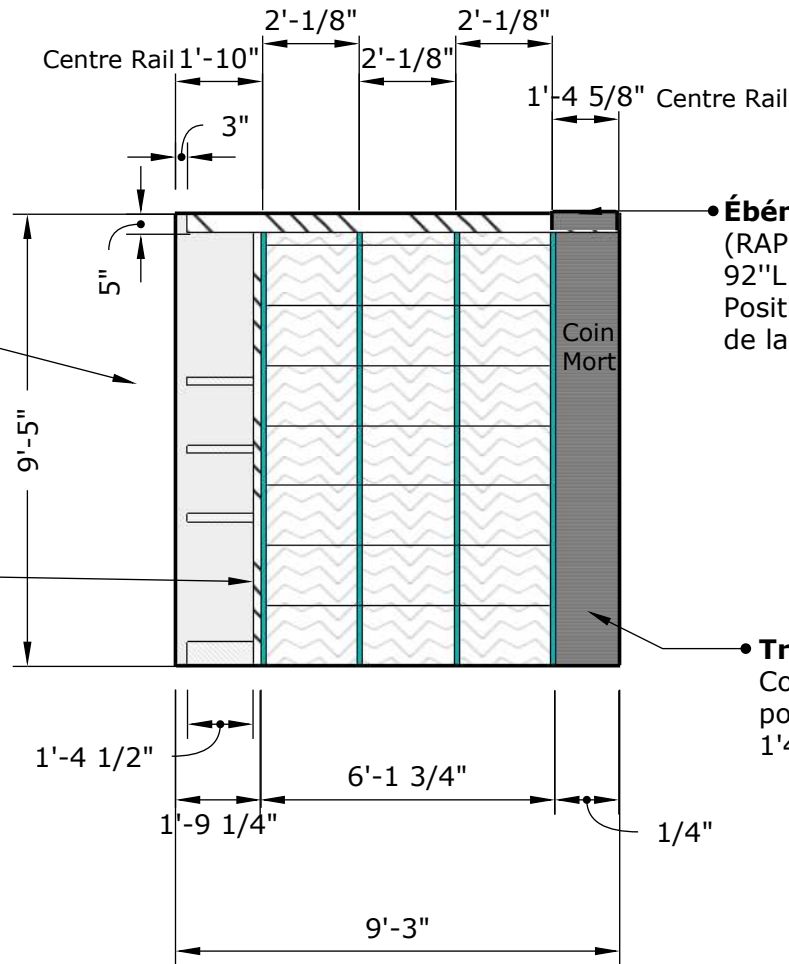
Tablettes
 Couleur #134
 Messina
 THERMOFORM

La Position des tablettes
 doit être confirmé avec les
 Clients Lors de l'installation
 Voir page 19

Ébénisterie

Panneau 2" L
 108" X 2" X 16"
 en stratifié
 blanc lustré

Toutes les dimensions des
 désignations de taille fournies sont
 sujettes à vérification sur le
 chantier et à l'ajustement pour
 s'adapter aux conditions de travail



• **Ébénisterie**

(RAPPEL) Panneau en stratifié blanc lustré
 92" L X 5" H X 16" P
 Position: Au plafond (rappel des Alcoves
 de la section lingerie)

• **Travaux Gypse**

Construction en Gypse
 pour le coin mort
 1'4" X 1'4" X 9'-5" Fini

Note:

Élévation du Mur system multi qui est sur le mur de droit de la
 deuxième salle d'essayage
 SECTION COSTUME DE BAIN

Projet:
 BOUTIQUE
 Mille et une nuits

ASENADESIGN
 Alyssa Senack

Échelle: (1:48)
 1/4" = 1'-0"

Élévation 7
 Mur System Multi
 SECTION COSTUME DE BAIN

Date: 2017/04/20

Page

12

20

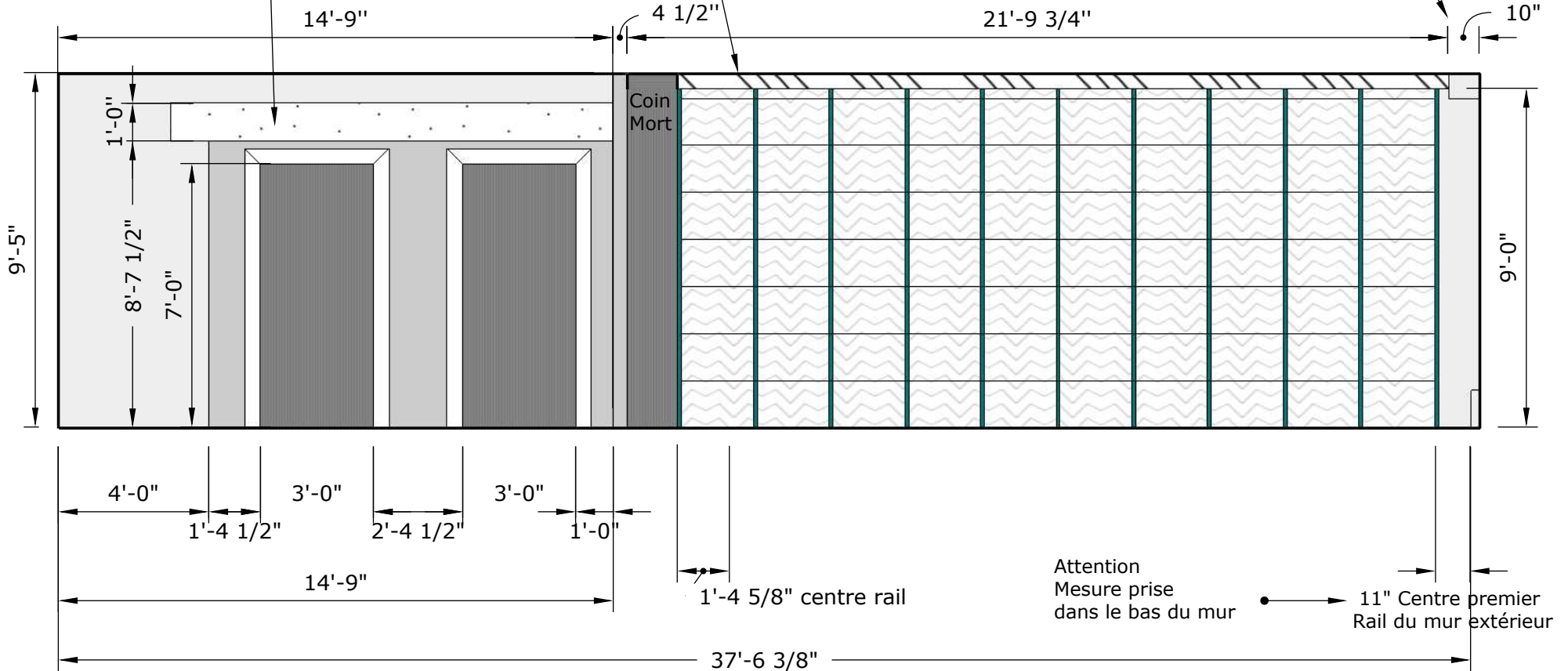
Toutes les dimensions des désignations de taille fournies sont sujettes à vérification sur le chantier et à l'ajustement pour s'adapter aux conditions de travail

• **Retombé C**
Salles d'essayages du côté lingerie 12" de profond
La retombé continue jusqu'au mur du fond
Voir plan de construction
Voir électricien pour les potlights

• **Ébénisterie**
(RAPPEL) Panneau 20'-4 1/2" x 5" x 16" en stratifié blanc lustré

• **Displetech**
Chaque Rail est posé a 24 1/8" Centre/Centre

• **Retombé B**
Voir Page 20
Store encastré



Note:

Élévation avec la façade des deux nouvelles Salles d'essayages
SECTION COSTUME DE BAIN

Projet:
BOUTIQUE
Mille et une nuits

ASENADESIGN
Alyssa Senack

Échelle: (1:48)
1/4" = 1'-0"

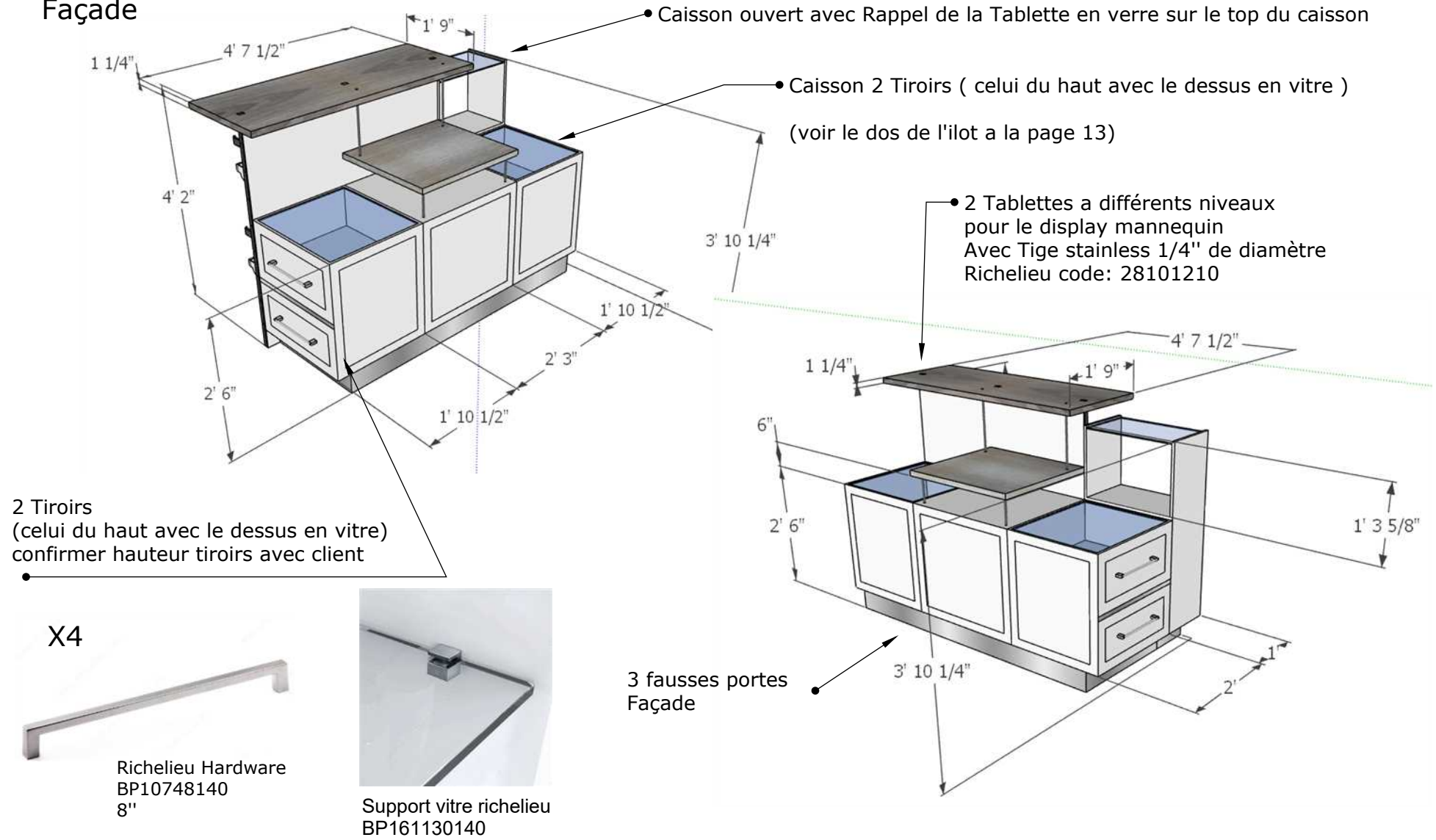
Élévation 8
Mur System Multi
SECTION COSTUME DE BAIN

Date: 2017/04/20

Page

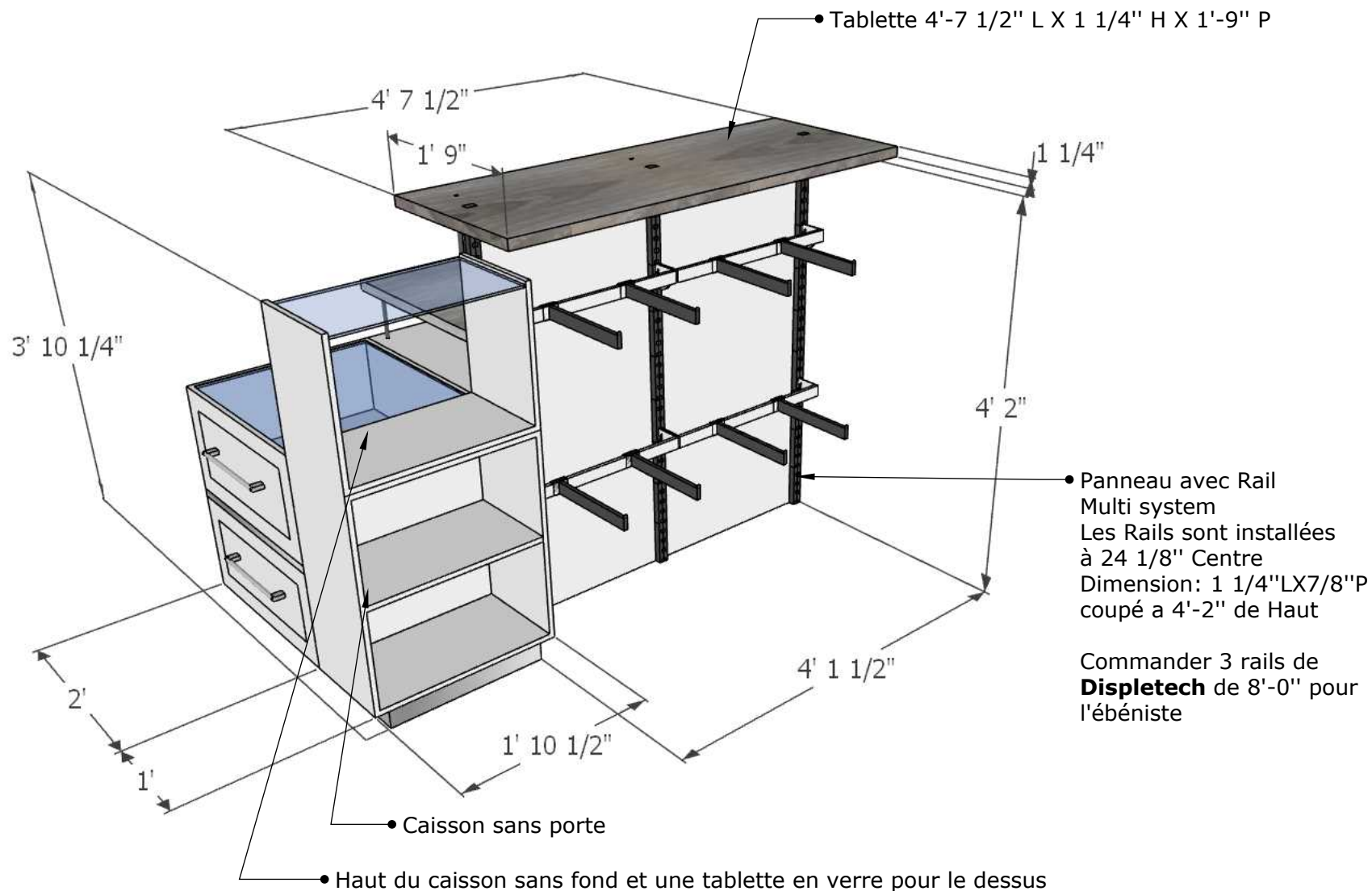
13
20

Façade



Note: Ilot 72"X36" MATÉRIEL THERMOFORM -Porte Slab 1000-F couleur #180 blanc pur satine Dos assorti uniboard 555 / Stratifié match Thermolam 5301 THERMOFORM -Tablette couleur #134 Messina commander les feuilles chez thermoform Vision 2000 - Vitre Clair	Projet: BOUTIQUE Mille et une nuits	ASENADESIGN Alyssa Senack	Échelle: X	
	ILOT DE RANGEMENT 72X36 SECTION LINGERIE	Date: 2017/04/13	Page	14

Dos



Note:

Ilot 72"X36"
Armoire ouvert 1'-10 1/2" L X 3'-10 1/4 H X 1'-0" P
System Multi 4'-1 1/2' L X 4'-2" H X 1'-0" P
Commander 3 rails de 8'-0" pour l'ébéniste

Projet:
BOUTIQUE
Mille et une nuits

ASENADESIGN
Alyssa Senack

Échelle: X

ILOT DE RANGEMENT
72X36 ... SUITE
SECTION LINGERIE

Date: 2017/04/13

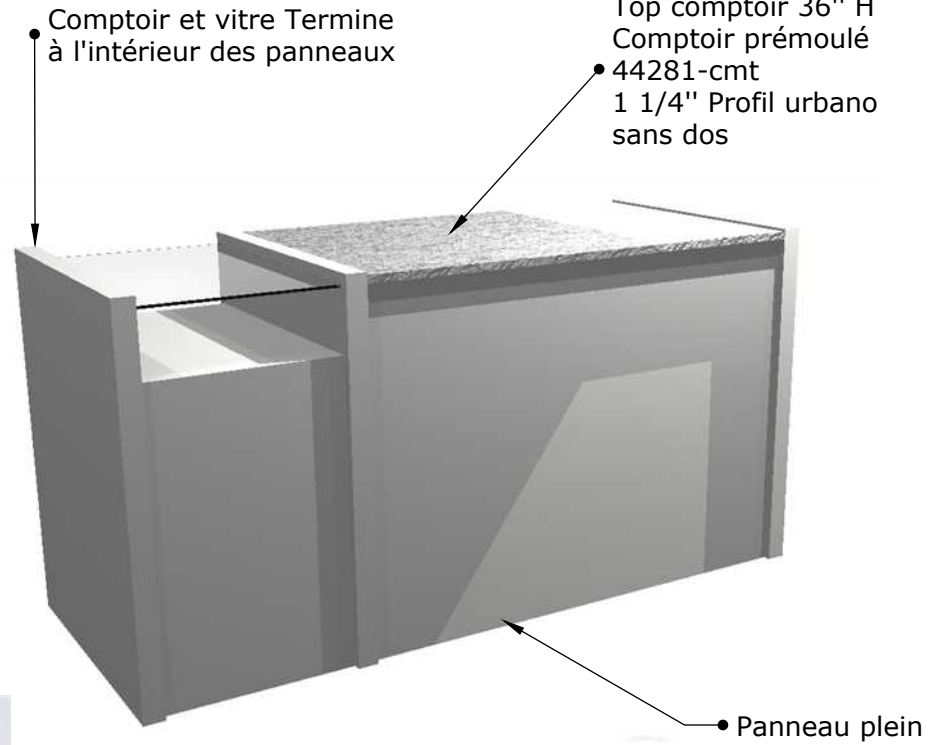
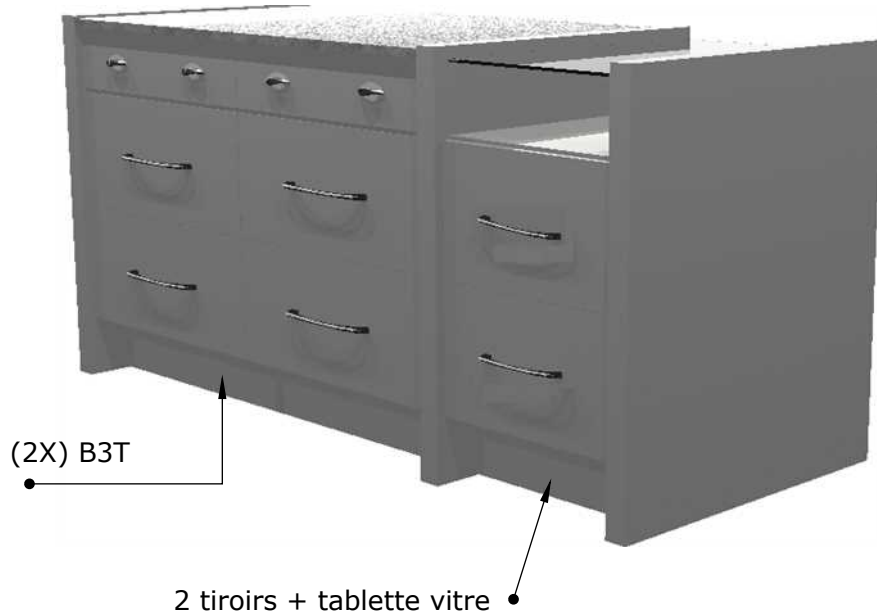
Page

15
20

FAÇADE

ILOT 72X30

DOS



X4



Richelieu Hardware
53082140

X6



Richelieu Hardware
BP10748140
8"



Support vitre richelieu
BP161130140

Ilot 72"X30" MESURES
Section1: 3 tiroirs de 24" (X2)
Section2: 2 tiroirs de 18" (X1)
Les Panneaux on 2" de large X 30" de profond
1" de profondeur entre panneau et porte

Note:

Ilot 72"X30" Matériel
THERMOFORM-Porte Slab 1000-F couleur #180 blanc pur satine
Dos assorti uniboard 555 / Stratifié match Thermolam 5301
PRÉMOULÉ - Comptoir 44281-cmt-Profil urbano-sans dos 1 1/4"
Vision 2000 - Vitre Clair

Projet:
BOUTIQUE
Mille et une nuits

ASENADESIGN
Alyssa Senack

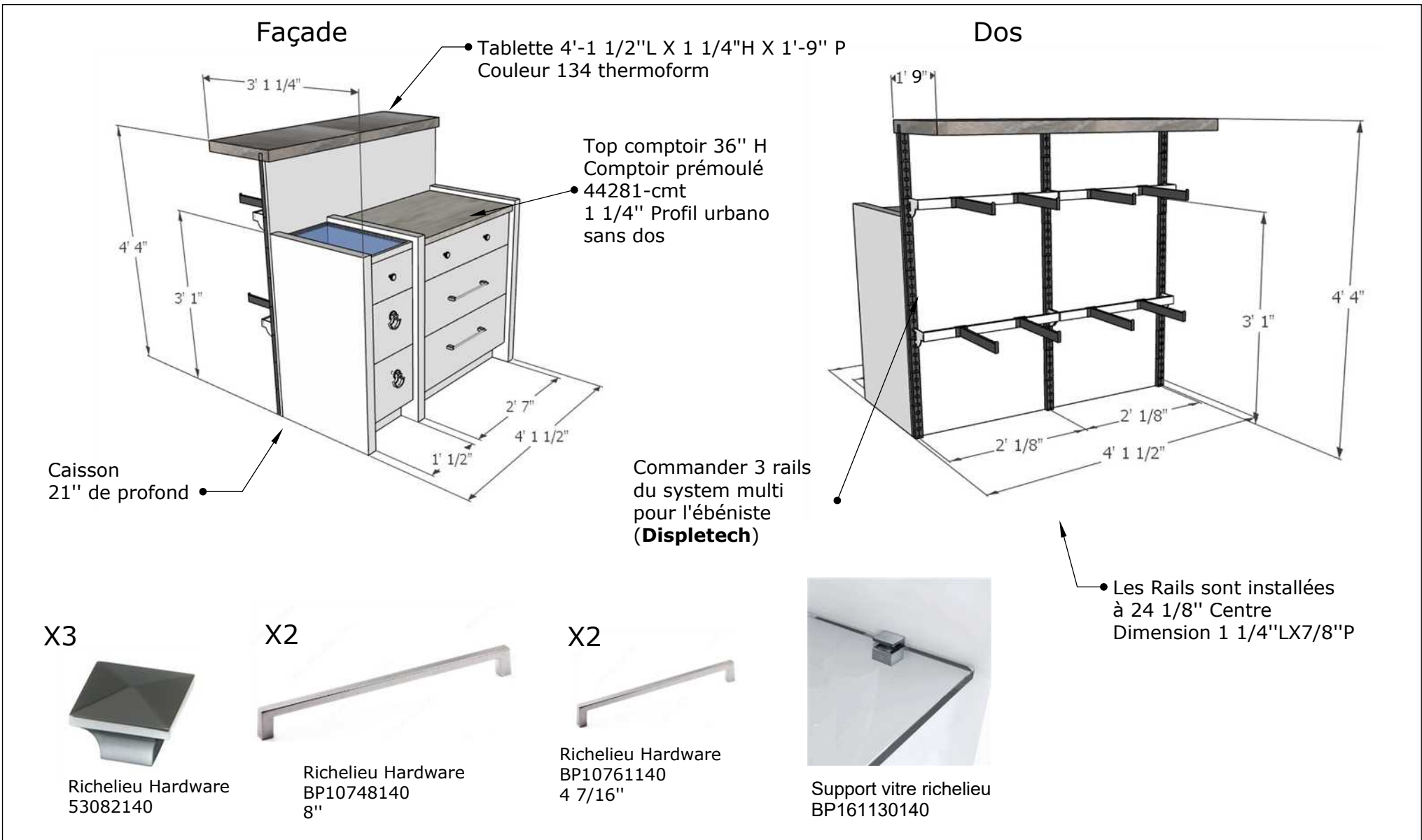
Échelle: X

ILOT DE TRAVAIL 1
72 X30
SECTION LINGERIE

Date: 2017/04/13

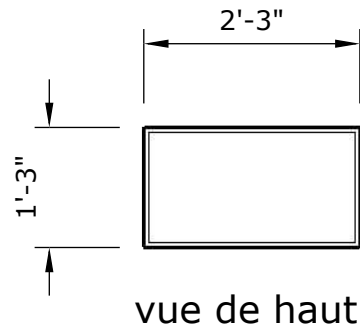
Page

16
20



Note: THERMOFORM -Porte Slab 1000-F couleur #180 blanc pur satine Dos assorti uniboard 555 / Stratifié match Thermolam 5301 THERMOFORM -Tablette couleur #134 commander les feuilles chez thermoform Vision 2000 -vitre Clair trempé PRÉMOULÉ - Comptoir 44281-cmt -Profil urbano-sans dos 1 1/4"	Projet: BOUTIQUE Mille et une nuits	ASENADESIGN Alyssa Senack	Échelle: X	
	ILOT DE TRAVAIL 2 48X36 SECTION COSTUME DE BAIN	Date: 2017/04/13	Page	17 20

Détail pour le module Niche

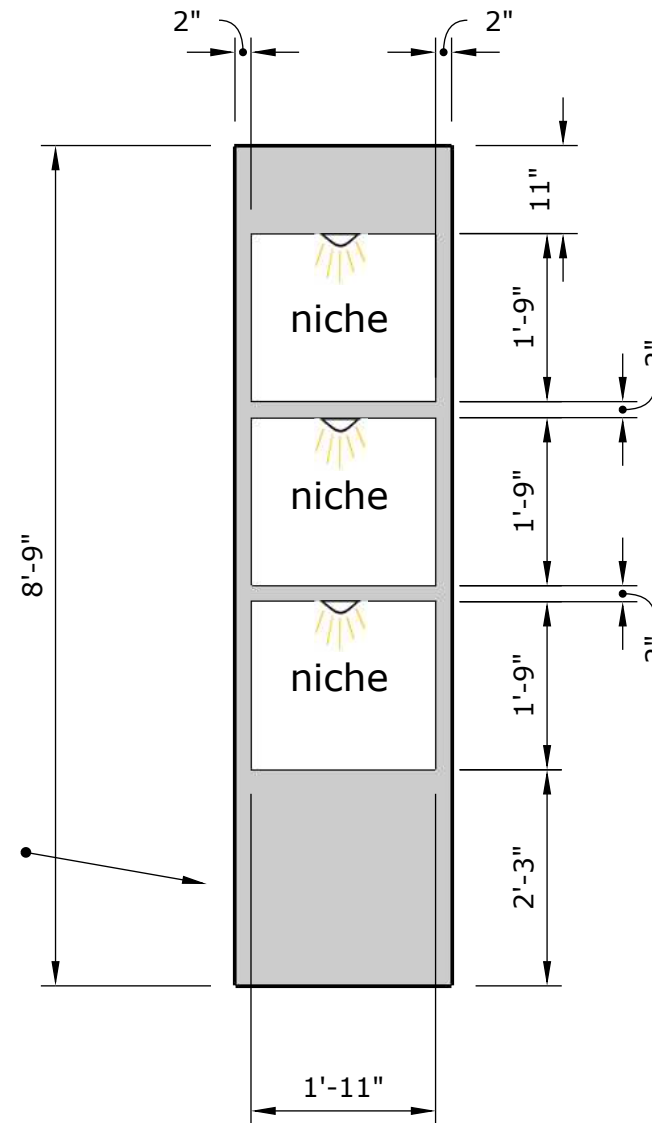


Il a une potlight encastré dans chaque Niche pour éclairer les mannequins



Commander 3 potlights

prise sur le côté de la niche



Note:

THERMOFORM-Même matériel que les Portes Slab de la couleur #180 blanc pur satine
 Matériel: Polymer Particule 5/8" / 4'-0"X9'-0"
 Stratifié match Thermolam 5301
 Intérieur des niches Fini de la même couleur

Projet:
 BOUTIQUE
 Mille et une nuits

ASENADESIGN
 Alyssa Senack

Échelle: (1:24)
 1/2" = 1'-0"

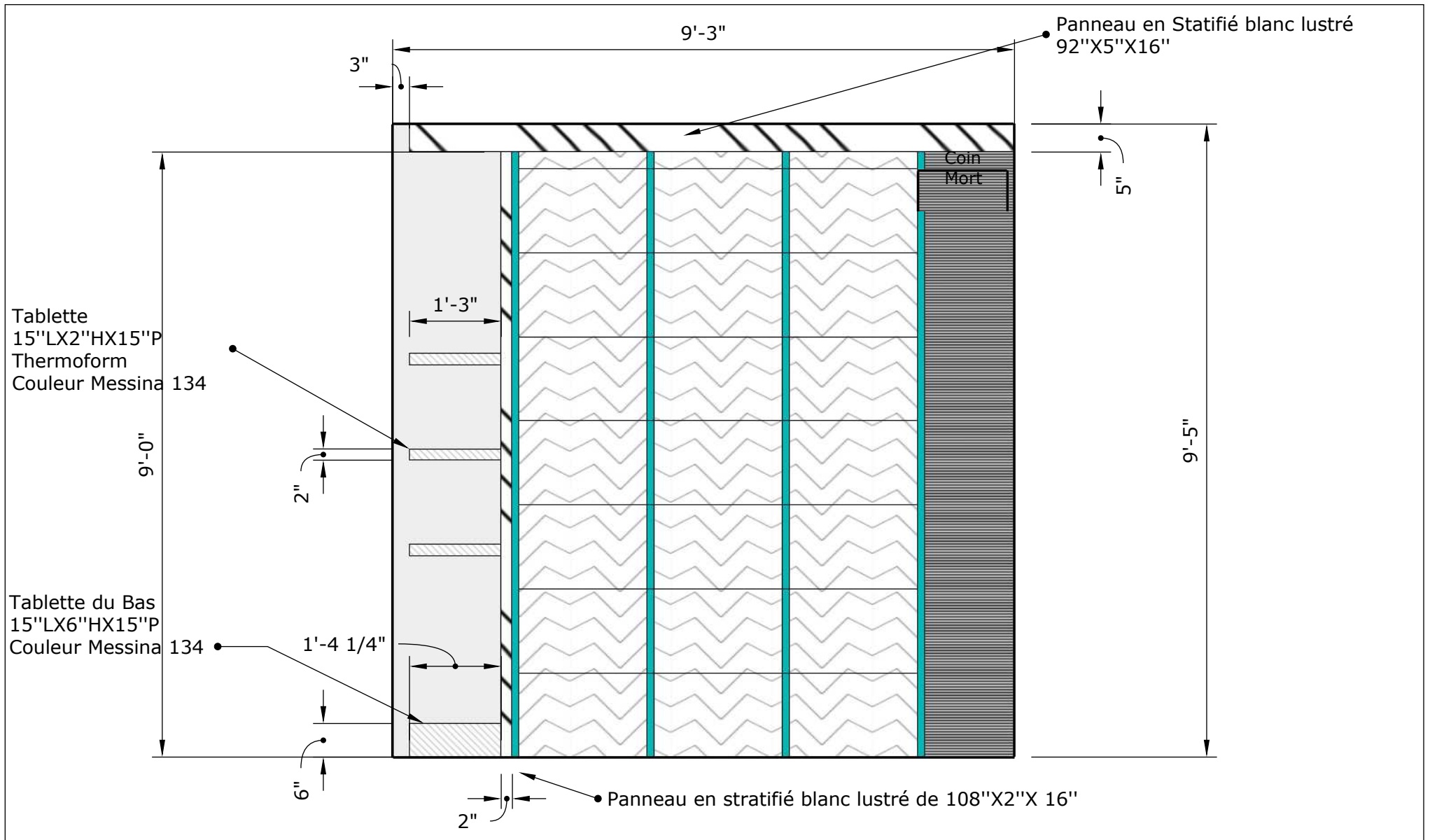
Niches

Date: 2017/04/13

Page

18

20



Note: Plan pour l'ébéniste de l'élévation 7 Notez bien qu'il y a des panneaux en stratifié blanc lustré sur les élévations 5 -6 -7 -8	Projet: BOUTIQUE Mille et une nuits	ASENADESIGN Alyssa Senack	Échelle: (1:24) 1/2" = 1'-0"	
	Tablettes design de l'élévation 7	Date: 2017/04/13	Page	19 20

BUILT IN ROLLER SHADES



Note:

La retombé B va avoir un store en rouleau encastré en 3 sections égales

Projet:
BOUTIQUE
Mille et une nuits

ASENADESIGN
Alyssa Senack

Échelle: X

Retombé B

Date: 2017/04/13

Page

20

20