

Catálogo geral de ventiladores centrífugos com pás viradas para frente (Sirocco)

1- Fundamentos	3
2- Curvas características	4
3- Fórmulas relativas ao ventiladores centrífugos	4
4- Nomenclatura	5
5- Características construtivas	6
6- Dimensões	6
6.1 - Dupla Aspiração Standard e Pé Quadrado	6
6.2 - Simples Aspiração Standard e Pé Quadrado	7
6.3 - Dupla Aspiração Standard Duplex	8
6.4 - Dupla Aspiração Pé Quadrado Duplex	9
6.5 - Dupla Aspiração Standard Triplex	10
6.6 - Dupla Aspiração Pé Quadrado Triplex	11
6.7 - Mancal fora do fluxo de ar - Arranjo 1 - Base única	12
6.8 - Mancal no fluxo de ar - Arranjo 3 - Base única	13
6.9 - Mancal fora do fluxo de ar - Arranjo 4	14
6.10 - Mancal fora do fluxo de ar - Arranjo 9 - Base única	15
7- Registro de descarga RD e veneziana gravitacional de descarga RG	16
8- Dimensões Rotores	16
9- Peso dos motores	17
10- Curvas dos ventiladores	17

1- Fundamentos

Um ventilador é uma máquina cuja função é garantir a movimentação de ar a uma determinada vazão e pressão.

Dividem-se em dois grupos principais: ventiladores axiais onde a direção da corrente de ar é perpendicular ao plano de rotação, caso típico das hélices, e ventiladores centrífugos onde a direção da corrente de ar segue na direção do plano de rotação caso típico dos rotores centrífugos. Estes por sua vez podem ser classificados de acordo com:

- O aumento de pressão que produzem;
- Forma das aletas do rotor;
- Disposição das aletas;
- Com suas diversas aplicações;

Os ventiladores descritos neste catálogo são do grupo dos ventiladores centrífugos. Possuem baixa pressão, suas aletas são inclinadas para frente para permitir o melhor direcionamento do fluxo de ar com valores mínimos de perdas por turbulência e são utilizados em instalações de ventilação e ar condicionado.

Definições:

Vazão de ar: é o volume de ar movimentado por um ventilador em um tempo determinado, normalmente expresso em m³/h.

Pressão estática (P_{st}): é a pressão do meio ou recinto através do qual o ar se movimenta.

Pressão dinâmica (P_d): é a pressão resultante da transformação integral da energia cinética do ar em pressão.

A sua equação: $P_d = \gamma \cdot v^2 / 2g$

Sendo:

γ = densidade do ar em Kg/m³

g = aceleração da gravidade (9.81 m/s²)

v= velocidade do ar em m/s

P_d= pressão dinâmica em Pa

Pressão total (P_t): É a soma das pressões estática e dinâmica.

Medida de pressão:

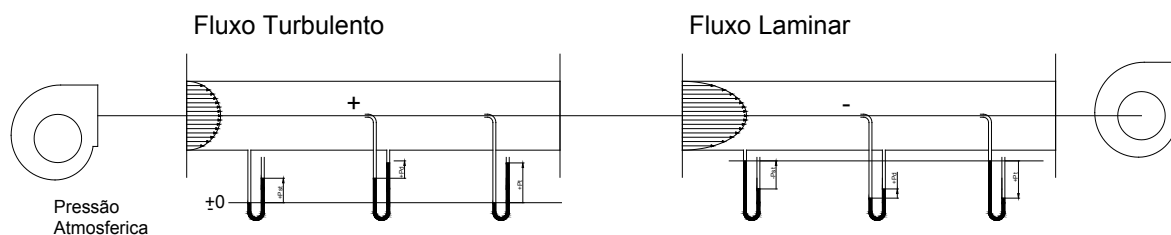
A medida das pressões em um duto deve efetuar-se em um ramo de onde o regime de escoamento do ar é estável (longe de uma mudança de secção, curvas etc.).

A pressão dinâmica se mede com um tubo de Pitot ou um tubo de Prandl conectado a um manômetro diferencial. O tubo de Prandl é mais utilizado pois permite a medição da pressão estática e a dinâmica.

Devemos lembrar de diferenciar os dutos de insuflamento dos dutos de aspiração ou retorno, tendo em vista que em relação a pressão atmosférica a pressão estática será positiva no primeiro caso e negativa no segundo sendo que a pressão total será a soma algébrica do valor absoluto de ambas.

Devemos estar atentos ao fato que a pressão dinâmica do fluxo de ar é mais baixa perto das paredes do duto em relação ao centro. Este fato é mais pronunciado em regime de fluxo laminar do que em fluxo turbulento.

Na figura 1 estão representadas as curvas de distribuição de velocidades em ambos os regimes.



2- Curvas características

As curvas de características foram determinadas para uma temperatura de ar de 20° C e uma pressão barométrica de 760 mmHg., equivalente a uma densidade de 1,2 Kg/m³ .

Qualquer variação destes valores implica na utilização dos coeficientes de correção indicados na tabela nº.1

De acordo com as leis dos ventiladores relativos a variação da densidade do ar, temos:

Exemplo de aplicação:

1- A vazão do ar em volume permanece invariável

$$V_1 = V_2$$

2- A pressão e a potência absorvida na mesma vazão são proporcionais a densidade.

$$\Delta p_{t1} = \Delta p_{t2} \cdot t_2 \cdot \gamma_2 / \gamma_1$$

Assim, se precisarmos de um ventilador que forneça uma vazão de 12.000 m³/h com uma pressão total de 50 mmca situado em uma localidade a 1500m sobre o nível do mar e a uma temperatura de 38°C, procederemos como segue:

- Na tabela nº.1 obtemos o coeficiente de correção, que é 0,785.

Selecionamos um ventilador para 12000 m³/h a uma pressão de 50/0,785 = 64 mmca

- A potência real absorvida será equivalente a potência absorvida lida nas curvas, multiplicada por 0,785.

Temperatura do ar °C	ELEVAÇÃO SOBRE O NÍVEL DO MAR m.									
	Nível do mar	300	450	600	750	900	1200	1500	1800	2100
	PRESSÃO BAROMÉTRICA mmHg									
	760	735	720	705	695	680	655	630	610	585
-40	1.234	1.191	1.170	1.150	1.128	1.105	1.066	1.028	0.987	0.956
-18	1.152	1.110	1.092	1.072	1.052	1.033	0.950	0.957	0.922	0.894
0	1.082	1.043	1.024	1.005	0.990	0.970	0.934	0.900	0.865	0.838
20	1.000	0.964	0.947	0.930	0.913	0.896	0.864	0.832	0.799	0.774
38	0.946	0.912	0.895	0.878	0.863	0.847	0.816	0.785	0.755	0.732
66	0.869	0.838	0.824	0.807	0.793	0.779	0.750	0.722	0.695	0.672
93	0.803	0.775	0.760	0.747	0.733	0.720	0.693	0.667	0.642	0.622
121	0.747	0.720	0.707	0.695	0.682	0.670	0.645	0.622	0.592	0.578
149	0.679	0.672	0.660	0.647	0.626	0.625	0.602	0.579	0.577	0.540
177	0.654	0.630	0.620	0.608	0.597	0.586	0.564	0.543	0.522	0.507
205	0.616	0.594	0.583	0.572	0.562	0.552	0.532	0.512	0.482	0.477

Tabela nº1

3- Fórmulas relativas aos ventiladores centrífugos

Leis de proporcionalidade

Indicamos a seguir as leis de proporcionalidade dos ventiladores centrífugos, que apesar de teóricas, podem ser aplicadas com suficiente precisão aos ventiladores reais.

Para um ventilador e um sistema de dutos dados, com ar a densidade constante tem:

Vazão	$V_2 = V_1 \cdot n_2 / n_1$
Pressão	$\Delta p_{t1} = \Delta p_{t2} \cdot (n_2 / n_1)^2$
Potência Absorvida	$P_{A2} = P_{A1} \cdot (n_2 / n_1)^3$

Onde:

V = vazão em m³/h;
n = rotação em rpm;
pt = pressão total mmca
PA = potência absorvida kW

Rendimento e potência:

O rendimento é calculado por:

$$\eta = v \cdot \Delta p_t / PA$$

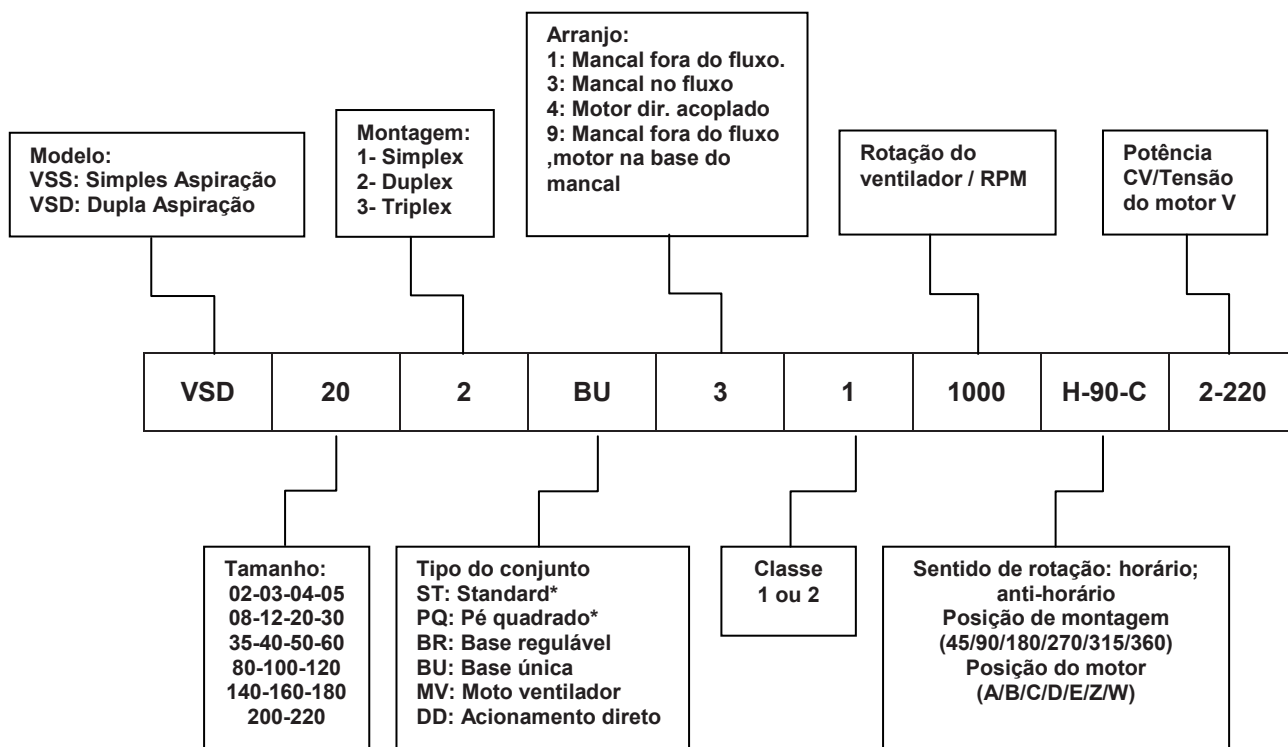
η = rendimento
v = vazão em m³/s;
 Δp_t = diferença de pressão total (N/m²)
PA = potência absorvida W (Nm/s)

*Utilizando as unidades usuais devemos introduzir um fator de conversão:

$$\eta = (v \text{ (m}^3\text{/h)} \cdot \Delta p_t \text{ (mmca)}) / (367000 \cdot PA \text{ (kW)})$$

A potência absorvida que consta nas curvas não leva em consideração as perdas por transmissão nem as perdas por atrito do ar ocasionando certa sobrecarga ao motor, por isto é aconselhável aumentar a potência absorvida em cerca de 20% para seleccionar o motor a ser utilizado.

4- Nomenclatura



*Estas opções não possuem motor.

5- Características construtivas

Construídos em chapa de aço galvanizado, com rotor tipo Sirocco com pás voltadas para frente, balanceado estática e dinamicamente no grau Q=6,3 (ISO 1940).

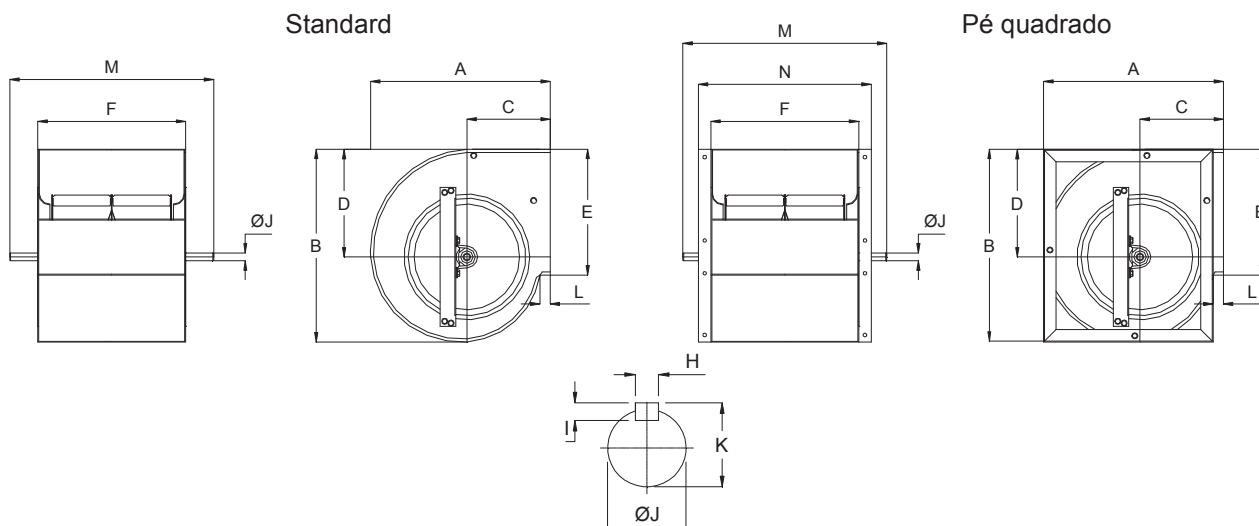
O eixo é projetado com alto fator de segurança, de aço de alto carbono e com chavetas nas extremidades.

Rolamentos de esferas de alta qualidade e selecionados para uma vida útil mínima de 20.000 horas.

Acessórios disponíveis: conexões flexíveis na descarga e sucção, bocal ou flange de aspiração ou descarga, amortecedores de vibração, porta de inspeção, pintura especial e dreno de esgotamento.

6 - Dimensões

6.1 - Dupla aspiração standard e pé quadrado

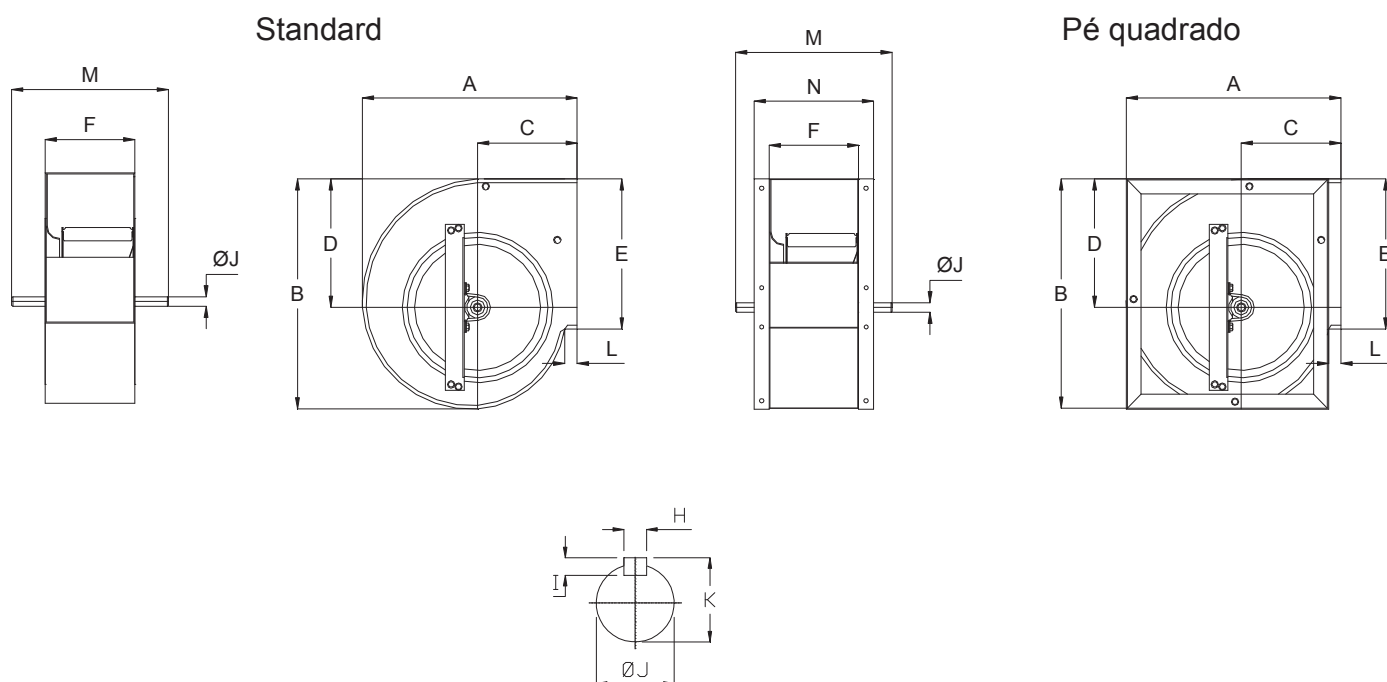


Medidas em mm

MODELO	8	12	20	30	35	40	50	60	80	100	120	140	160	180	200	220
A	327	364	421	494	576	576	684	684	820	918	1033	1164	1312	1476	1640	1770
B	294	364	441	528	618	618	741	741	885	992	1115	1257	1416	1593	1770	1975
C	180	182	201	230	267	267	314	314	373	405	443	502	600	624	692	780
D	165	203	247	295	345	345	414	414	500	560	630	708	800	900	998	1120
E	220	260	289	341	403	403	478	478	630	710	800	900	1000	1120	1250	1400
F	272	320	333	396	373	473	441	557	750	840	945	1065	1200	1230	1500	1680
H	1/4"	1/4"	1/4"	8	8	8	8	8	10	10	12	12	14	14	16	18
I	1/4"	1/4"	1/4"	7	7	7	7	7	8	8	8	8	9	9	10	11
ØJ	3/4"	3/4"	3/4"	1"	1"	1"	30	30	35	35	40	40	45	50	55	65
K	21,7	21,7	21,7	28,4	28,4	28,4	33,5	33,5	38	38	43	43	48,5	48,5	59	69
L	79	50	36	36	36	36	36	36	60	56	51	60	96	58	68	76
M	440	503	503	566	566	665	701	817	1030	1150	1245	1404	1510	1660	1810	1990
N	352	400	413	476	453	553	521	637	830	940	1045	1165	1300	1330	1600	1780
Peso*ST kg	5,5	9	11	17	22	25	30	36	108	144	198	277	411	505	647	999
Peso*PQ kg	6	9,5	12	18	23	26	32	38	113	151	208	291	432	530	679	1049

Peso kg * sem motor e passível de variação de $\pm 10\%$ em função da posição de montagem

6.2 - Simples aspiração standard e pé quadrado

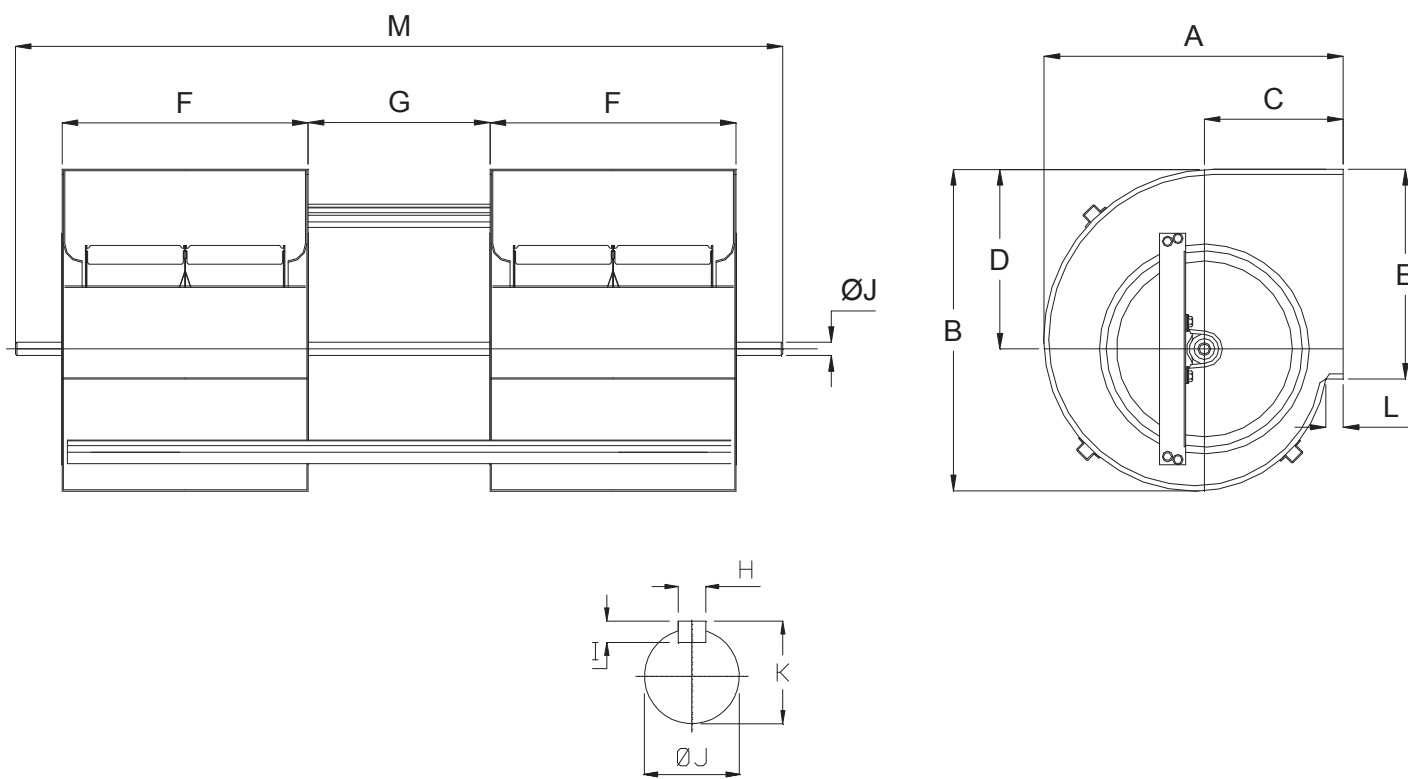


Medidas em mm

MODELO	8	12	20	30	35	40	50	60	80	100	120	140	160	180	200	220
A	327	364	421	494	576	576	684	684	820	918	1033	1164	1312	1476	1640	1770
B	294	364	441	528	618	618	741	741	885	992	1115	1257	1416	1593	1770	1975
C	180	182	201	230	267	267	314	314	373	405	443	502	600	624	692	780
D	165	203	247	295	345	345	414	414	500	560	630	708	800	900	998	1120
E	220	260	289	341	403	403	478	478	630	710	800	900	1000	1120	1250	1400
F	143	170	175	215	197	247	241	292	400	448	504	568	640	720	800	980
H	1/4"	1/4"	1/4"	8	8	8	8	8	10	10	12	12	14	14	16	18
I	1/4"	1/4"	1/4"	7	7	7	7	7	8	8	8	8	9	9	10	11
ØJ	3/4"	3/4"	3/4"	1"	1"	1"	30	30	35	35	40	40	45	50	55	65
K	21,7	21,7	21,7	28,4	28,4	28,4	33,5	33,5	38	38	43	43	48,5	48,5	59	69
L	79	50	36	36	36	36	36	36	60	56	51	60	96	58	68	76
M	311	353	345	385	390	439	501	552	680	758	804	907	950	1150	1110	1290
N	223	250	255	295	277	327	321	372	480	548	604	668	740	820	900	1080
Peso*ST kg	5	8	9	15	19	22	26	31	93	124	170	238	354	435	557	860
Peso*PQ kg	5,5	8,5	10	16	20	23	27	33	98	130	179	250	372	457	585	903

Peso kg * sem motor e passível de variação de $\pm 10\%$ em função da posição de montagem

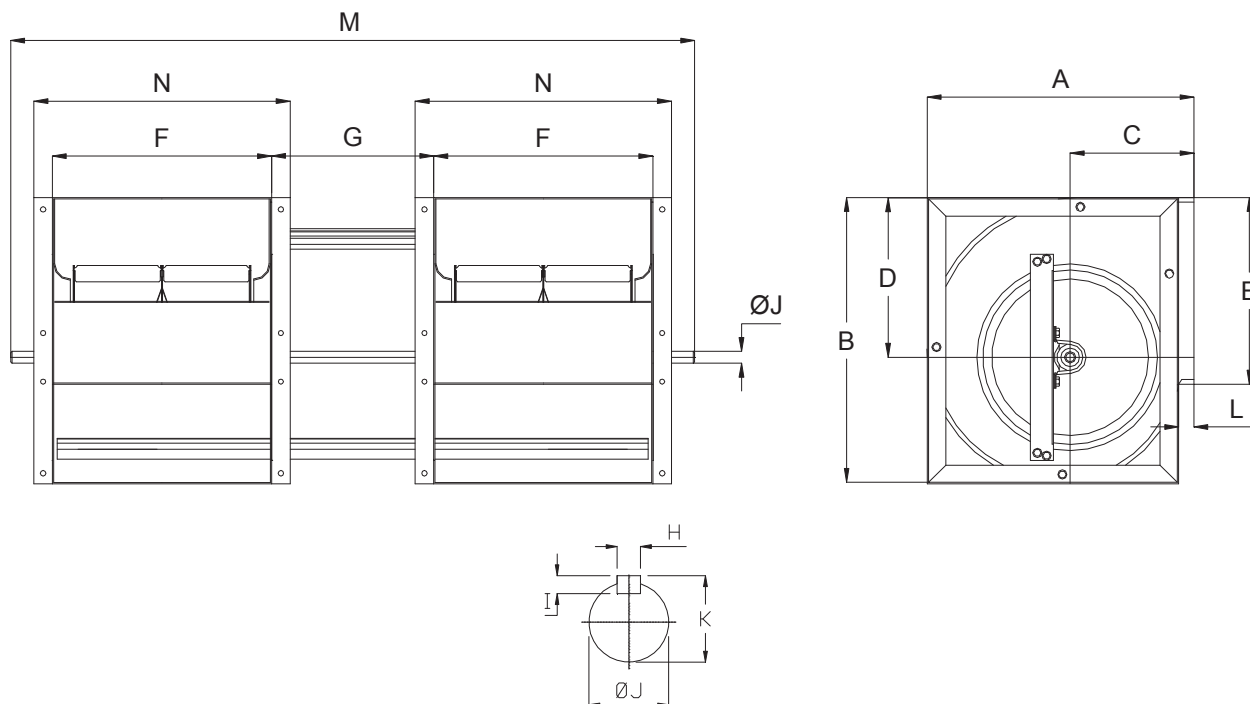
6.3 - Dupla aspiração standard duplex



Medidas em mm

ST MODELO - VSD DUPLEX	MODELO	20	30	35	40	50	60
	A	421	494	576	576	684	684
	B	441	528	618	618	741	741
	C	201	230	267	267	314	314
	D	247	295	345	345	414	414
	E	289	341	403	403	478	478
	F	333	396	373	473	441	557
	G	235	255	290	381	457	457
	H	1/4"	8	8	8	8	8
	I	1/4"	7	7	7	7	7
	ØJ	3/4"	1"	1"	1"	30	30
	K	21,7	28,4	28,4	28,4	33,5	33,5
	L	36	36	36	36	36	36
	M	1066	1225	1225	1519	1599	1831
Peso*Kg	25	35	47	53	64	76	

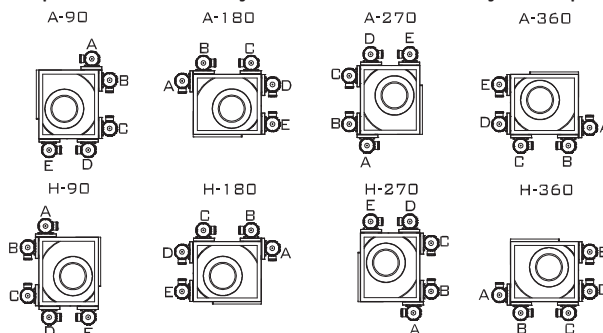
6.4 - Dupla aspiração pé quadrado duplex



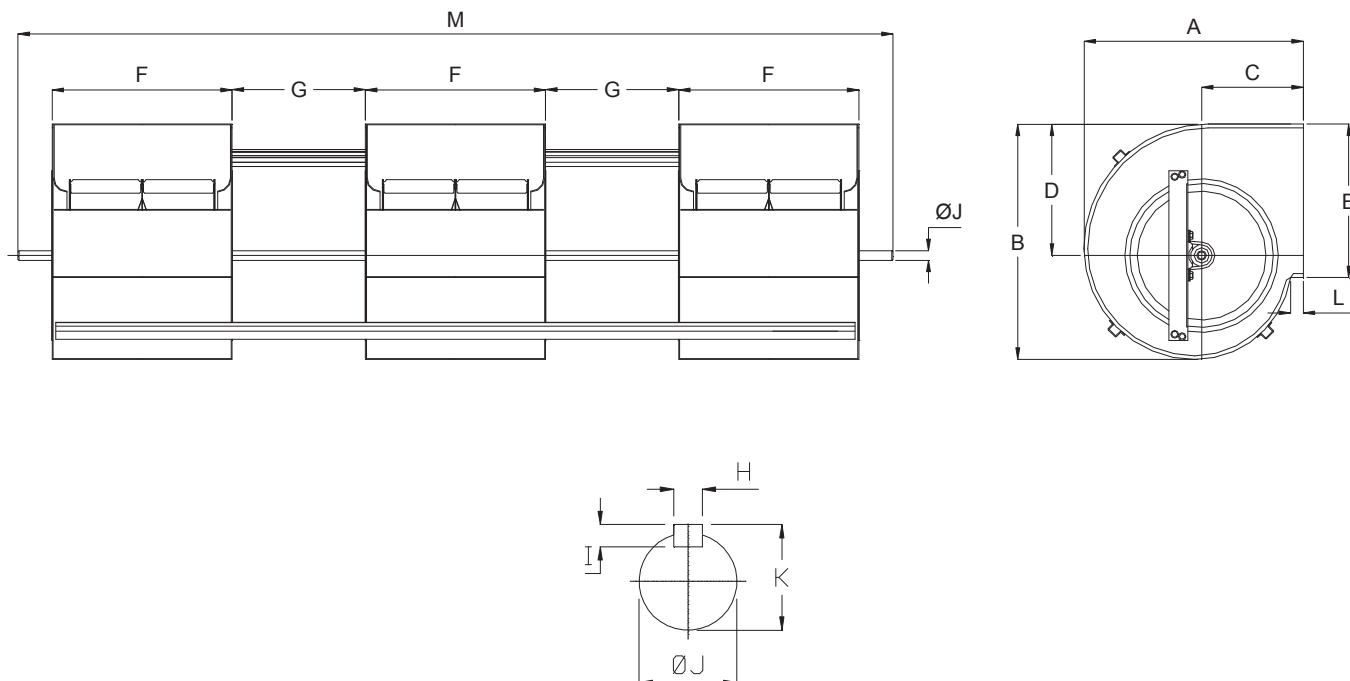
Medidas em mm

PQ MODELO - VSD DUPLEX	MODELO	20	30	35	40	50	60
	A	421	494	576	576	684	684
	B	441	528	618	618	741	741
	C	201	230	267	267	314	314
	D	247	295	345	345	414	414
	E	289	341	403	403	478	478
	F	333	396	373	473	441	557
	G	235	255	290	381	457	457
	H	1/4"	8	8	8	8	8
	I	1/4"	7	7	7	7	7
	ØJ	3/4"	1"	1"	1"	30	30
	K	21,7	28,4	28,4	28,4	33,5	33,5
	L	36	36	36	36	36	36
	M	1066	1225	1225	1519	1599	1831
N	413	476	453	553	521	637	
Peso* Kg	26	37	49	55	67	79	

Peso kg * sem motor e passível de variação de $\pm 10\%$ em função da posição de montagem



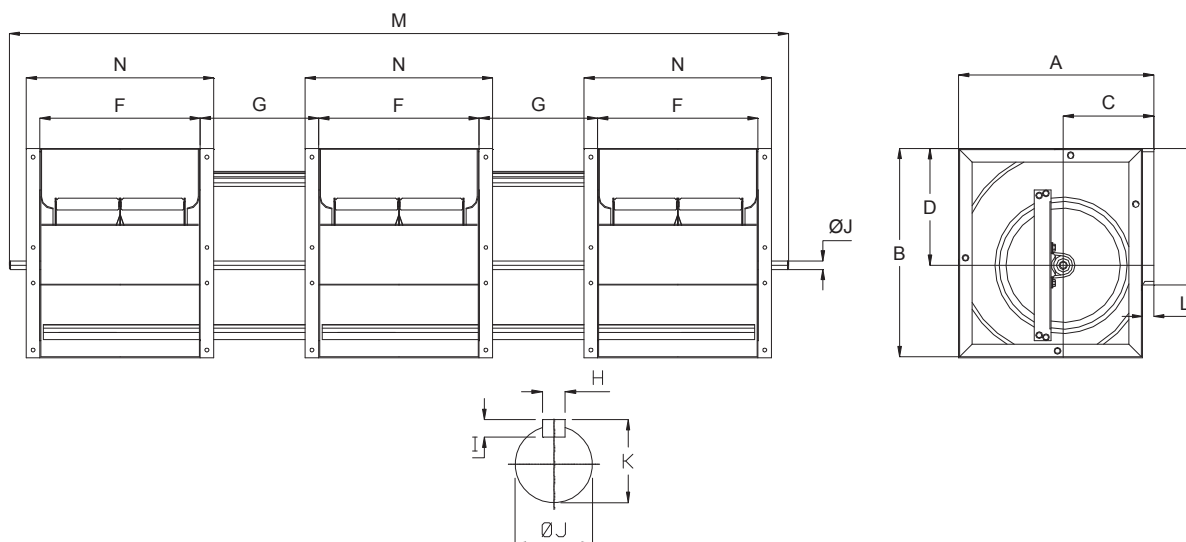
6.5 - Dupla aspiração standard triplex



Medidas em mm

ST MODELO - VSD TRIPLEX	MODELO	30	35	40	50	60
	A	494	576	576	684	684
	B	528	618	618	741	741
	C	230	267	267	314	314
	D	295	345	345	414	414
	E	341	403	403	478	478
	F	396	373	473	441	557
	G	255	290	381	457	457
	H	8	8	8	8	8
	I	7	7	7	7	7
	ØJ	1"	1"	1"	30	30
	K	28,4	28,4	28,4	33,5	33,5
	L	36	36	36	36	36
M	1870	2170	2131	2131	2480	
Peso* Kg	82	97	117	142	162	

6.6 - Dupla aspiração pé quadrado triplex

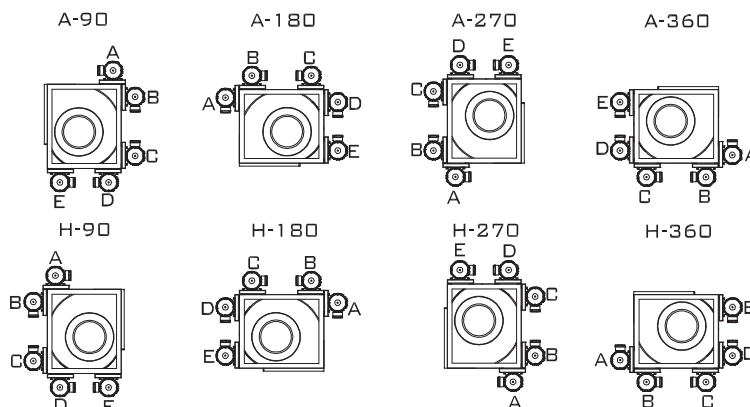


Medidas em mm

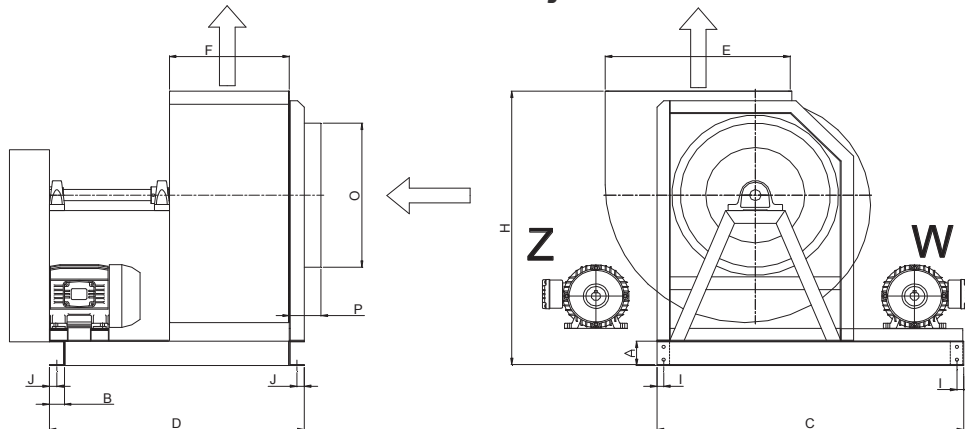
PQ MODELO - VSD TRIPLEX	MODELO	30	35	40	50	60
	A	494	576	576	684	684
	B	528	618	618	741	741
	C	230	267	267	314	314
	D	295	345	345	414	414
	E	341	403	403	478	478
	F	396	373	473	441	557
	G	255	290	381	457	457
	H	8	8	8	8	8
	I	7	7	7	7	7
	ØJ	1"	1"	1"	30	30
	K	28,4	28,4	28,4	33,5	33,5
	L	36	36	36	36	36
	M	1870	2170	2131	2131	2480
N	413	476	453	553	521	
Peso* Kg	86	101	122	149	170	

Peso kg * sem motor e passível de variação de $\pm 10\%$ em função da posição de montagem

Posições de descarga e motores



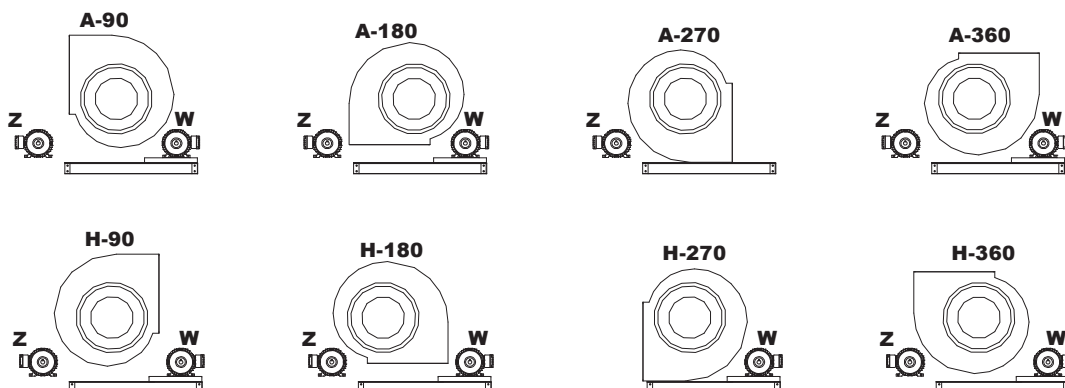
6.7 - Mancal fora do fluxo de ar - Arranjo 1 - Base única



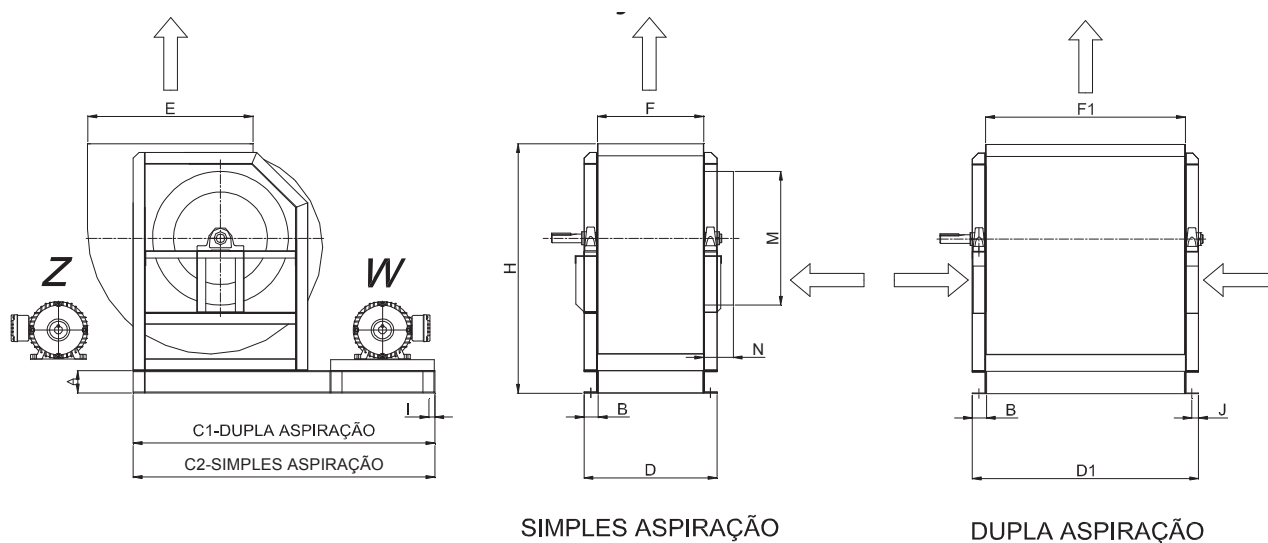
Medidas em mm

MANCAL FORA DE FLUXO - ARRANJO 1	MODELO	80	100	120	140	160	180	200	
	A	88	88	90	90	100	125	125	
	B	50	50	50	50	60	60	65	
	E	630	710	800	900	1000	1120	1250	
	F	400	448	504	568	640	720	800	
	H máx	1100	1200	1370	1550	1800	2100	2150	
	O	500	560	630	710	800	900	1000	
	P	100	100	100	100	100	100	100	
	POSIÇÃO DE DESCARGA DO VENTILADOR = H90 H270 H360 A90 A270 A360								
	C	1020	1150	1210	1300	1400	1600	1950	
H	1056	1168	1318	1483	1654	1826	2054		
POSIÇÃO DE DESCARGA DO VENTILADOR = H180 A180									
C	1335	1485	1615	1760	2000	2395	1950		
D	850	940	1045	1165	1320	1470	1630		
I	25	25	25	25	30	30	32,5		
J	25	25	25	25	30	30	32,5		
H	1148	1282	1443	1637	1826	2014	2265		
Peso* kg	123	149	203	310	408	482	605		

Peso kg * sem motor e passível de variação de $\pm 10\%$ em função da posição de montagem



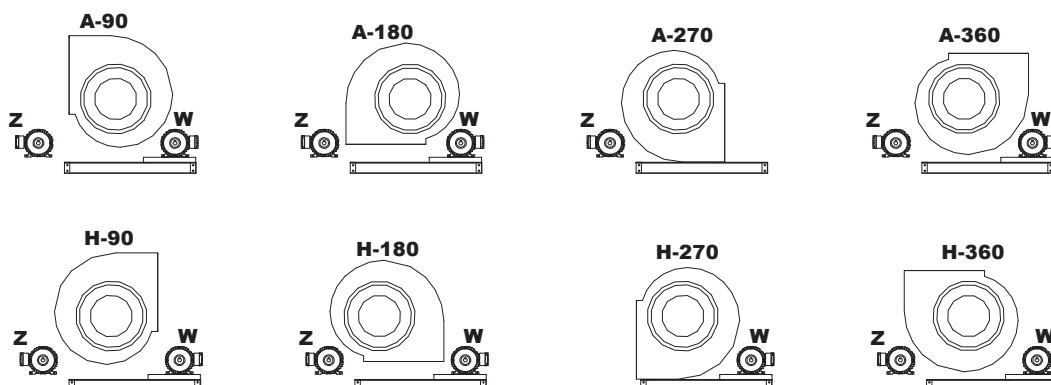
6.8 - Mancal no fluxo de ar - Arranjo 3 - Base única



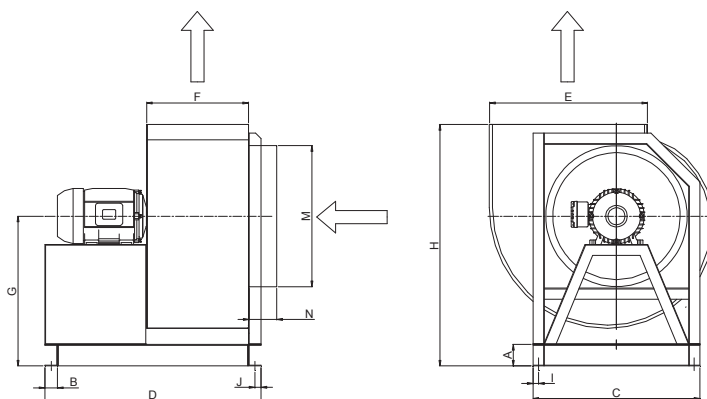
Medidas em mm

MANCAL NO DE FLUXO - ARRANJO 3	MODELO	80	100	120	140	160	180	200	
	A	90	90	90	100	125	125	125	
	B	50	50	50	50	60	60	65	
	H máx	1100	1200	1370	1550	1800	2100	2150	
	E	630	710	800	900	1000	1120	1250	
	F	400	448	504	568	640	720	800	
	F1	750	840	945	1065	1200	1230	1500	
	I	25	25	25	25	30	30	32,5	
	J	25	25	25	25	30	30	32,5	
	M	500	560	630	710	800	900	1000	
	N	100	100	100	100	100	100	100	
	POSIÇÃO DE DESCARGA DO VENTILADOR = H90 H270 H180 A90 A270 H180								
	C1	1085	1230	1300	1360	1670	1825	1950	
	C2	1020	1150	1210	1300	1400	1600	1950	
	H	1056	1168	1318	1483	1654	1826	2054	
	POSIÇÃO DE DESCARGA DO VENTILADOR = H180 A180								
	C1	1300	1475	1575	1675	2030	2225	2395	
	C2	1335	1395	1485	1615	1760	2000	2395	
D	480	538	594	658	760	780	930		
D1	830	930	1035	1155	1320	1470	1630		
H	1148	1282	1443	1637	1826	2014	2265		
Peso kg	113	138	181	291	381	453	551		

Peso kg * sem motor e passível de variação de $\pm 10\%$ em função da posição de montagem



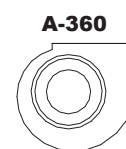
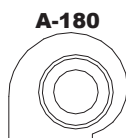
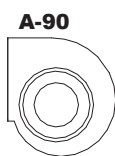
6.9 - Mancal fora do fluxo de ar - Arranjo 4



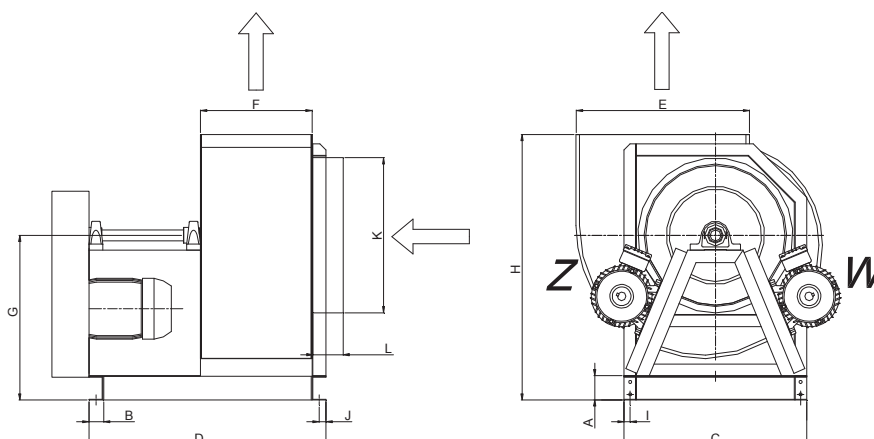
Medidas em mm

MANCAL FORA DO FLUXO - ARRANJO 4	MODELO	80	100	120	140	160	180	200	
	A	90	90	90	100	125	125	125	
	B	50	50	50	50	60	60	65	
	H máx	1100	1200	1370	1550	1800	2100	2150	
	E	630	710	800	900	1000	1120	1250	
	F	400	448	504	568	640	720	800	
	M	500	560	630	710	800	900	1000	
	N	100	100	100	100	100	100	100	
	POSIÇÃO DE DESCARGA DO VENTILADOR = H90 H270 A90 A270								
	C	670	730	810	890	1000	1120	1240	
	H	1213	1282	1443	1637	1826	2014	2265	
	POSIÇÃO DE DESCARGA DO VENTILADOR = H180 H360 A180 A360								
	C	670	730	810	890	1000	1120	1240	
	D	680	750	990	1100	1340	1588	1620	
	G	593	653	725	815	930	1030	1130	
I	25	25	25	25	30	30	32,5		
J	25	25	25	25	30	30	32,5		
H	1056	1168	1318	1483	1654	1826	2054		
Peso kg	110	135	175	285	377	449	547		

Peso kg * sem motor e passível de variação de $\pm 10\%$ em função da posição de montagem



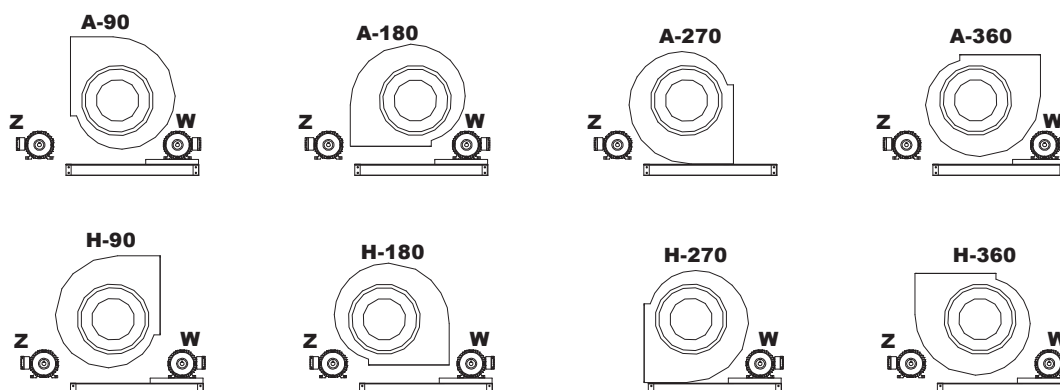
6.10- Mancal fora do fluxo de ar - Arranjo 9 - Base única



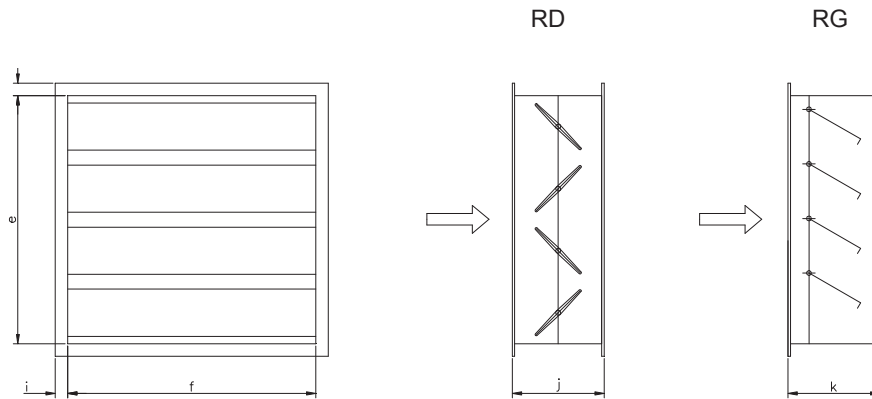
Medidas em mm

MANCAL FORA DE FLUXO - ARRANJO 9	MODELO	80	100	120	140	160	180	200
	A	90	90	90	100	125	125	125
	B	50	50	50	50	60	60	65
	H máx	1100	1200	1370	1550	1800	2100	2150
	E	630	710	800	900	1000	1120	1250
	F	400	448	504	568	640	720	800
	I	25	25	25	25	30	30	32,5
	J	25	25	25	25	30	30	32,5
	K	500	560	630	710	800	900	1000
	L	100	100	100	100	100	100	100
POSIÇÃO DE DESCARGA DO VENTILADOR = H90 H270 A90 A270								
C	670	730	810	890	1000	1120	1240	
H	1148	1282	1443	1637	1826	2014	2265	
POSIÇÃO DE DESCARGA DO VENTILADOR = H180 H360 A180 A360								
C	670	730	810	890	1000	1120	1240	
D	800	940	990	1100	1340	1588	1620	
H	1056	1168	1318	1483	1654	1826	2054	
Peso kg*	110	135	175	285	377	449	547	

Peso kg * sem motor e passível de variação de $\pm 10\%$ em função da posição de montagem

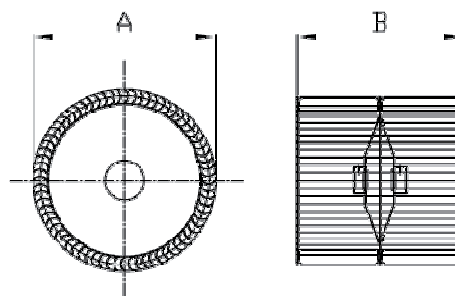


7 - Registro de descarga RD e veneziana gravitacional de descarga RG



VSS	MODELO	8	12	20	30	35	40	50	60	80	100	120	140	160	180	200	220
	E	220	260	289	341	403	403	478	478	630	710	800	900	1000	1120	1250	1400
	F	143	170	175	215	197	247	241	292	400	448	504	568	640	720	800	896
	I	25	25	25	25	25	25	25	25	25	25	25	25	25	25	25	25
	J	200	200	200	260	260	260	260	260	260	260	260	260	260	260	260	260
	K	180	180	180	180	180	180	180	180	180	180	180	180	180	180	180	180
VSD	MODELO	8	12	20	30	35	40	50	60	80	100	120	140	160	180	200	220
	E	220	260	289	341	403	403	478	478	630	710	800	900	1000	1120	1250	1400
	F	272	320	333	396	373	473	441	557	750	840	945	1065	1200	1350	1500	1680
	I	25	25	25	25	25	25	25	25	25	25	25	25	25	25	25	25
	J	200	200	200	260	260	260	260	260	260	260	260	260	260	260	260	260
	K	180	180	180	180	180	180	180	180	180	180	180	180	180	180	180	180

8 - Dimensões Rotores



RSS	MODELO	8	12	20	30	35	40	50	60	80	100	120	140	160	180	200	220
	A	184	224	277	317	377	377	470	470	500	566	630	710	800	909	1000	1120
	B	112	136	136	164	142	192	179	230	287	320	360	405	455	515	570	640
	Ø EIXO	½"	¾"	¾"	1"	1"	1"	30	30	35	35	40	40	45	50	55	65
RSD	MODELO	8	12	20	30	35	40	50	60	80	100	120	140	160	180	200	220
	A	184	224	277	317	377	377	470	470	500	566	630	710	800	909	1000	1120
	B	223	272	272	328	284	383	357	460	575	640	720	810	910	1030	1140	1285
	Ø EIXO	½"	¾"	¾"	1"	1"	1"	30	30	35	35	40	40	45	50	55	65

9 - Peso dos Motores

W22 Plus		II pólos		IV pólos		VI pólos		VIII pólos	
Potência		Carcaça	Peso	Carcaça	Peso	Carcaça	Peso	Carcaça	Peso
kW	HP		kg		kg		kg		kg
0,1	0,25	63	5,2	63	6,2	63	7,7	71	9,5
0,2	0,33	63	5,7	63	7,2	71	7,5	80	12
0,3	0,33	63	6,2	63	8,2	71	8	80	14,5
0,4	0,5	63	7,2	71	8	80	11,5	90S	19,5
0,6	0,75	71	6,5	71	11,5	80	14,5	90L	23
0,8	1	71	8,5	80	12,5	90S	19	L90L	25
1,1	1,5	80	13,5	80	14,5	90S	19	100L	33
1,5	2	80	14,5	90S	18,5	100L	30,5	112M	42
2,2	3	90S	18,5	90L	23	100L	33	132M	75
3	4	90L	23,5	100L	30	112M	42	132M	86
3,7	5	100L	32	100L	34	132S	61	132M/L	90
4,5	6	112M	38,5	112M	42	132S	62	160M	117
5,5	7,5	112M	40	112M	44	132M	75	160M	134
7,5	10	132S	63	132S	68	132M/L	90	160L	148
9,2	12,5	132M	72	132M	75	160M	109	180M	169
11	15	132M	74	132M/L	78	160M	122	180L	185
15	20	160M	104	160M	120	160L	137	180L	196
19	25	160M	111	160L	135	180L	177	200L	231
22	30	160L	124	180M	168	200L	218	225S/M	367
30	40	200M	213	200M	195	200L	228	225S/M	400
37	50	200L	232	200L	227	225S/M	374	250S/M	463
45	60	225S/M	360	225S/M	367	250S/M	435	250S/M	485
55	75	225S/M	380	225S/M	386	250S/M	469	280S/M	682
75	100	250S/M	452	250S/M	470	280S/M	641	280S/M	741

10 - Curvas dos Ventiladores

A potência absorvida que consta nas curvas não leva em consideração as perdas por transmissão nem as perdas por atrito do ar ocasionando certa sobrecarga ao motor, por isto é aconselhável aumentar a potência absorvida em cerca de 20% para selecionar o motor a ser utilizado.

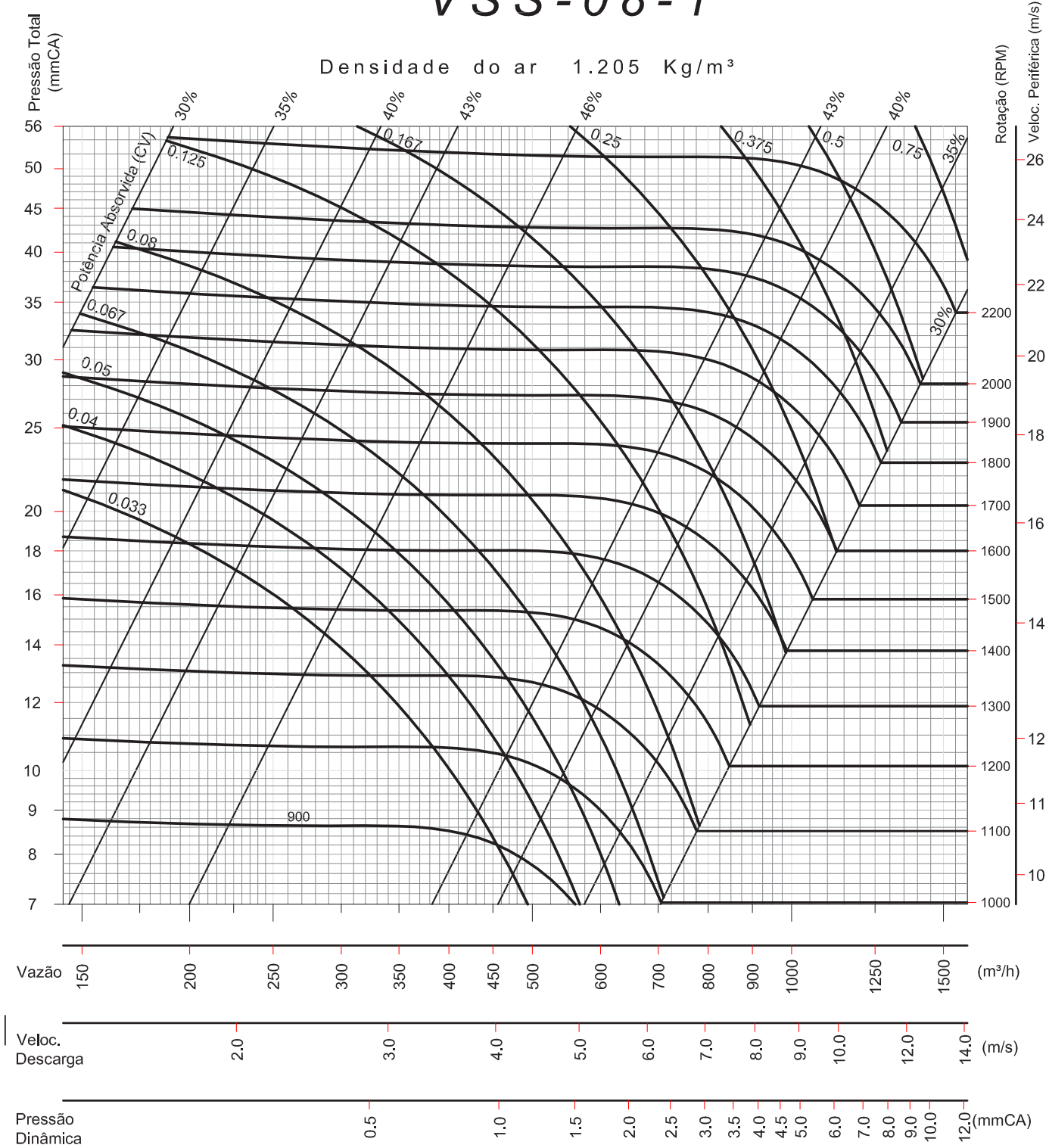
Todas as curvas de desempenho a seguir são apresentadas para altitude 0 m e ar padrão com densidade de 1,205 kg/m³.

A interpolação dentro dos limites das curvas é permitida, a extrapolação, não.

Obs: Para obter o desempenho dos ventiladores duplex ou triplex é necessário utilizar as curvas dos modelos VSD (dupla aspiração) e multiplicar a vazão e a potência por 2 ou 3 mantendo as demais características de pressão e rendimento.

VSS-08-1

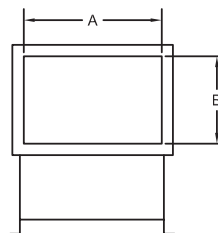
Densidade do ar 1.205 Kg/m³



Diâmetro do Rotor - 184mm

Velocidade Periférica Máxima

- Classe I - 18 m/s
- Classe II - 22 m/s

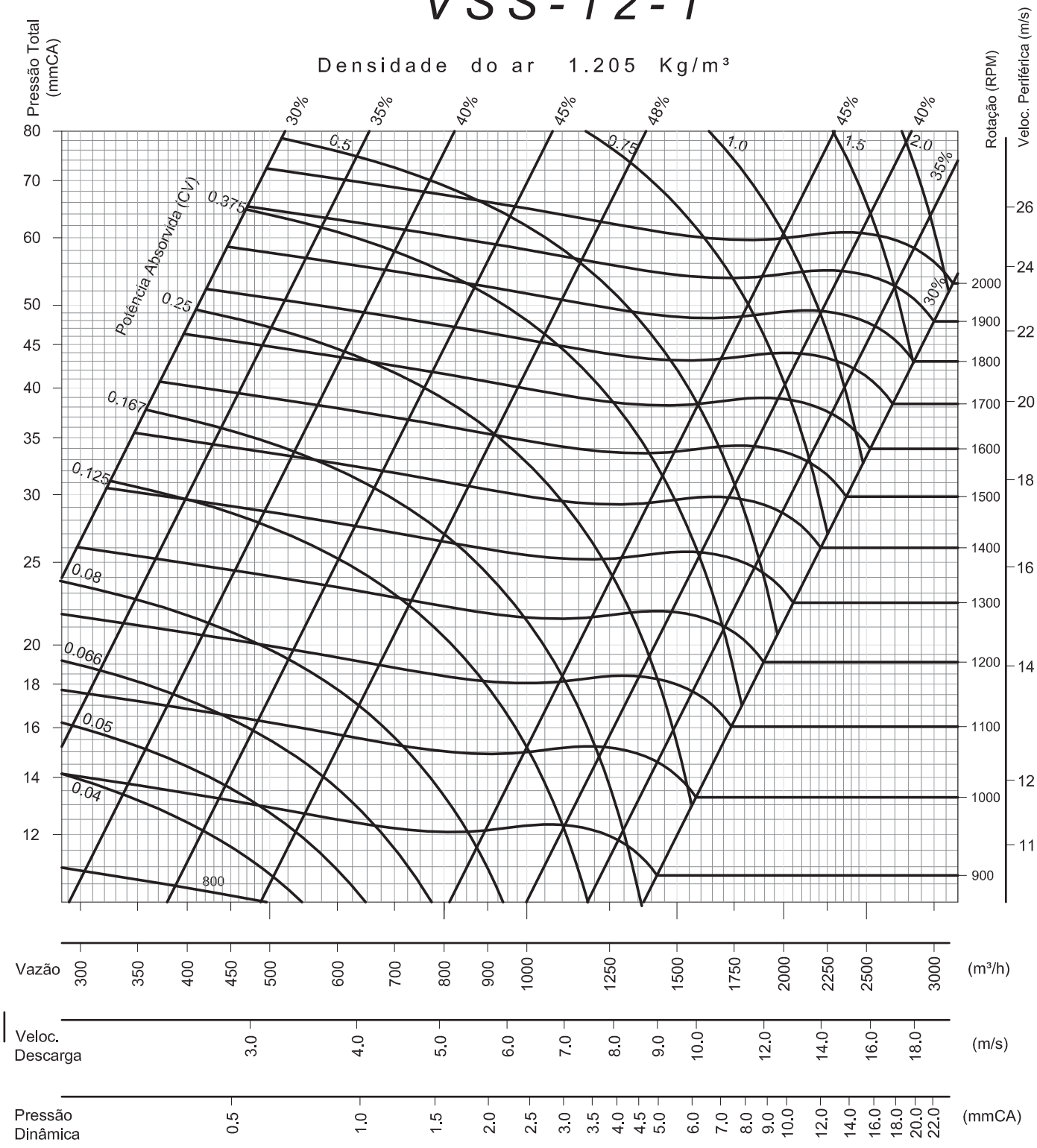


$A \times B = 0.143 \times 0.22$

Área = 0.03146 m²

VSS-12-1

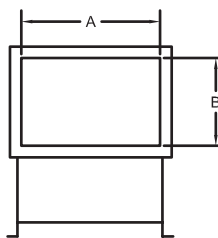
Densidade do ar 1.205 Kg/m³



Diâmetro do Rotor - 224mm

Velocidade Periférica Máxima

- Classe I - 18 m/s
- Classe II - 22 m/s

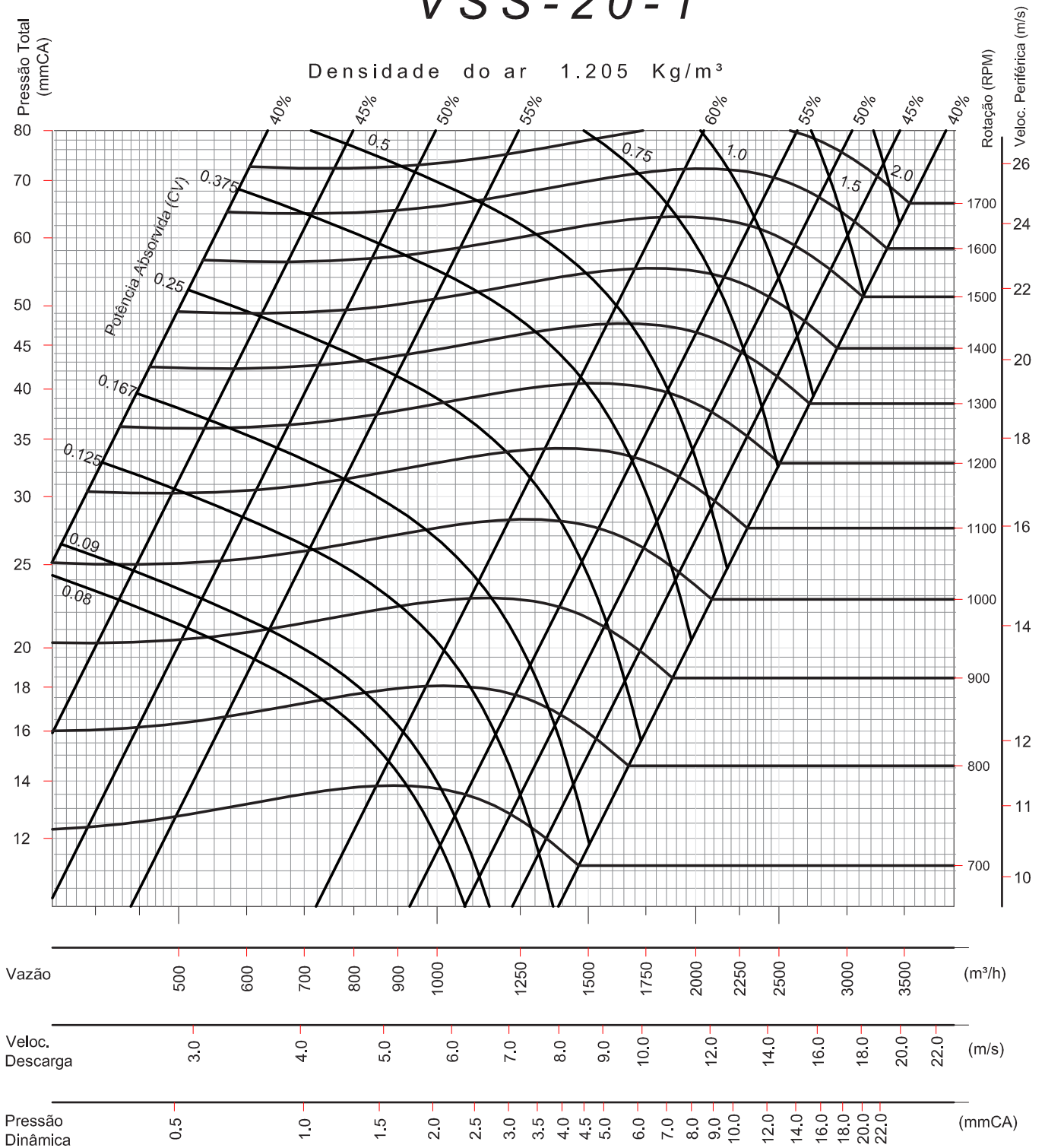


$A \times B = 0.169 \times 0.260$

Área = 0.04394 m²

VSS-20-1

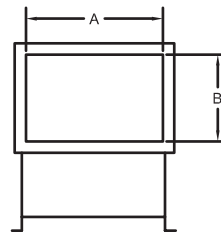
Densidade do ar 1.205 Kg/m³



Diâmetro do Rotor - 277mm

Velocidade Periférica Máxima

- Classe I - 18 m/s
- Classe II - 22 m/s

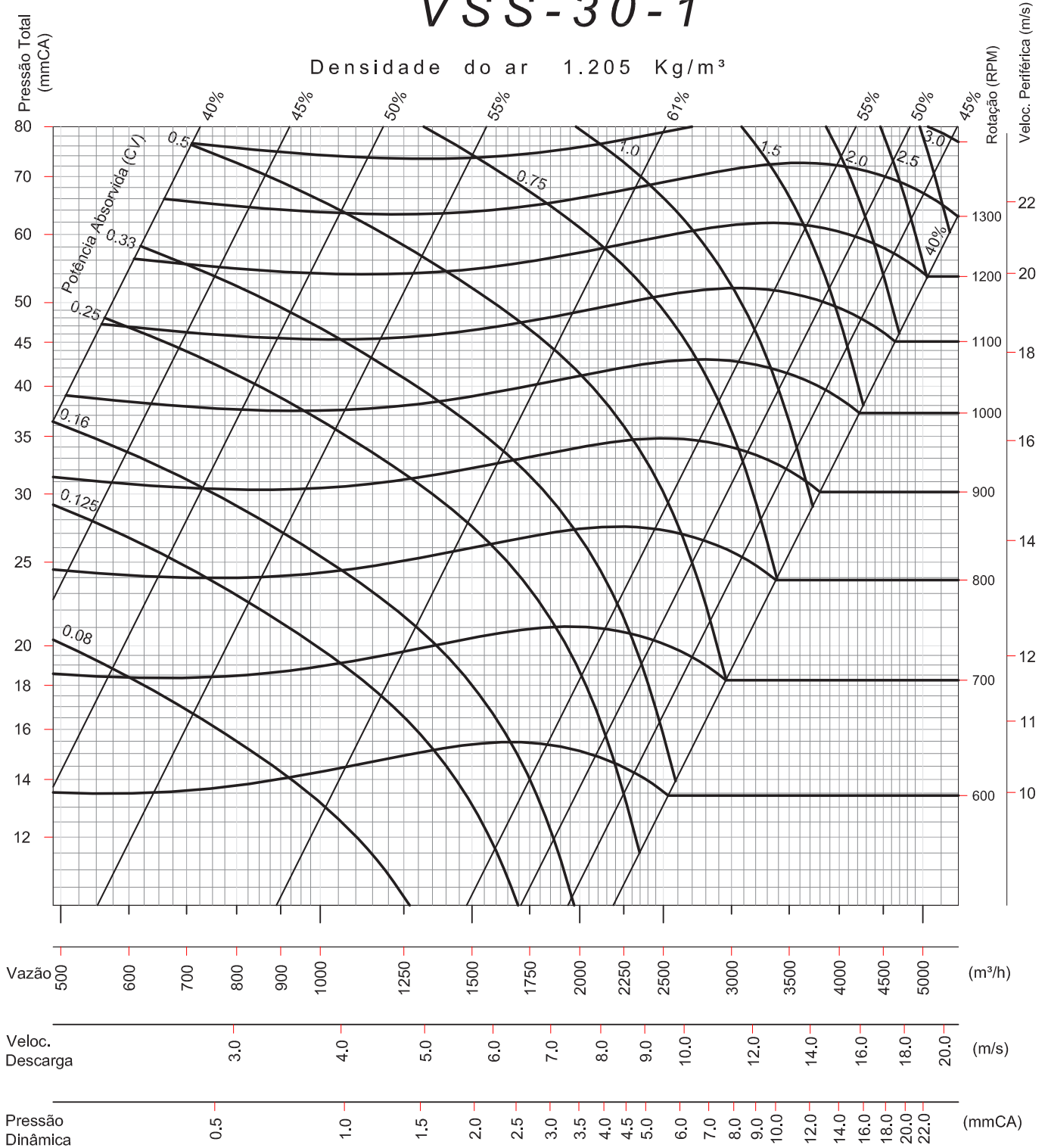


$A \times B = 0.175 \times 0.289$

Área = 0.050575 m²

VSS-30-1

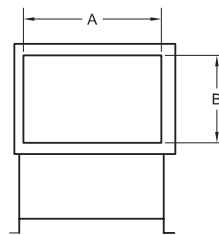
Densidade do ar 1.205 Kg/m³



Diâmetro do Rotor - 317mm

Velocidade Periférica Máxima

- Classe I - 18 m/s
- Classe II - 22 m/s

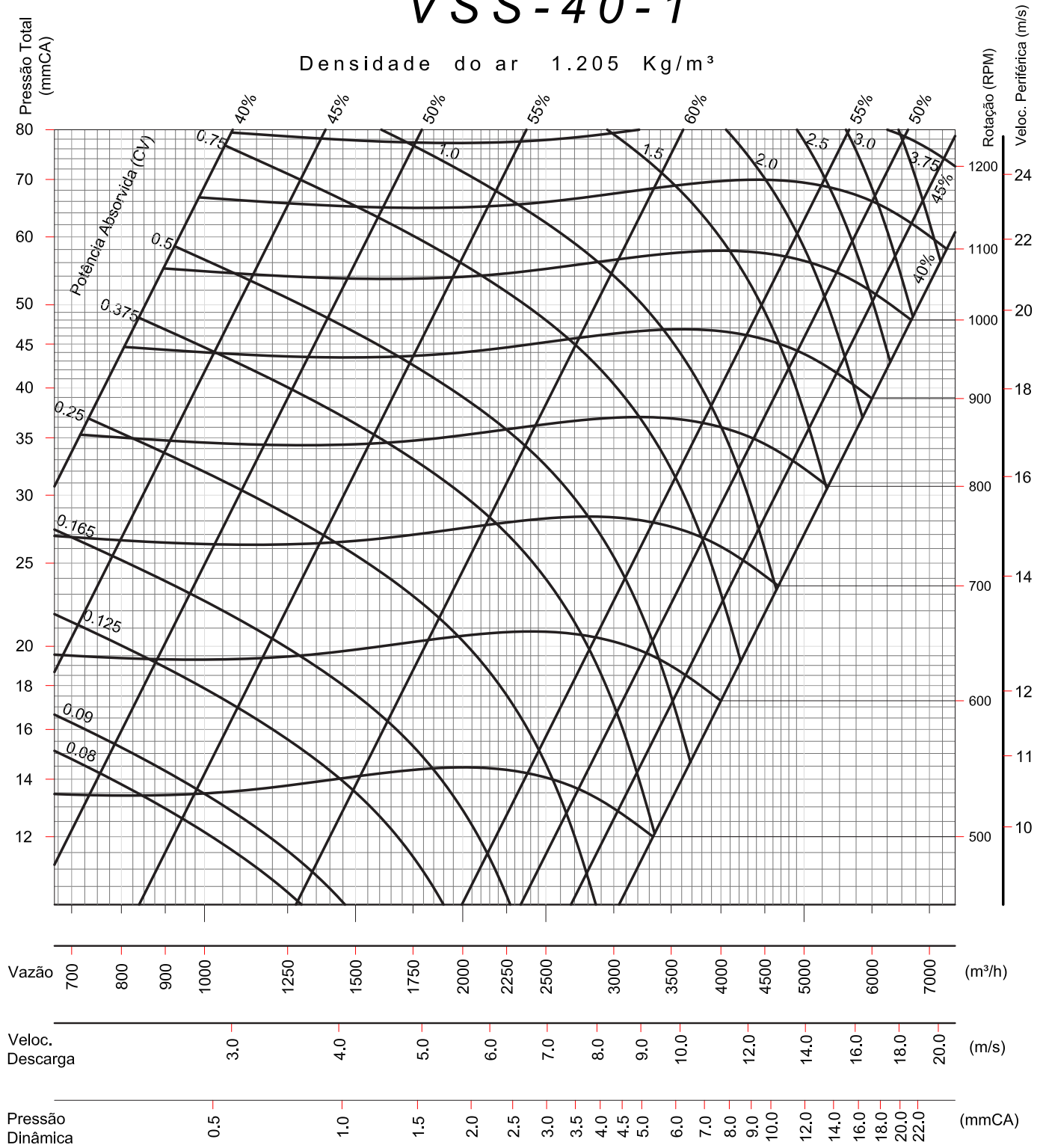


$A \times B = 0.215 \times 0.341$

Área = 0.073315 m²

VSS-40-1

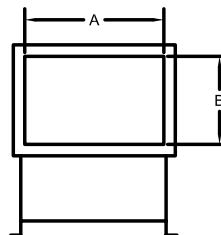
Densidade do ar 1.205 Kg/m³



Diâmetro do Rotor - 377mm

Velocidade Periférica Máxima

Classe I - 18 m/s
Classe II - 22 m/s

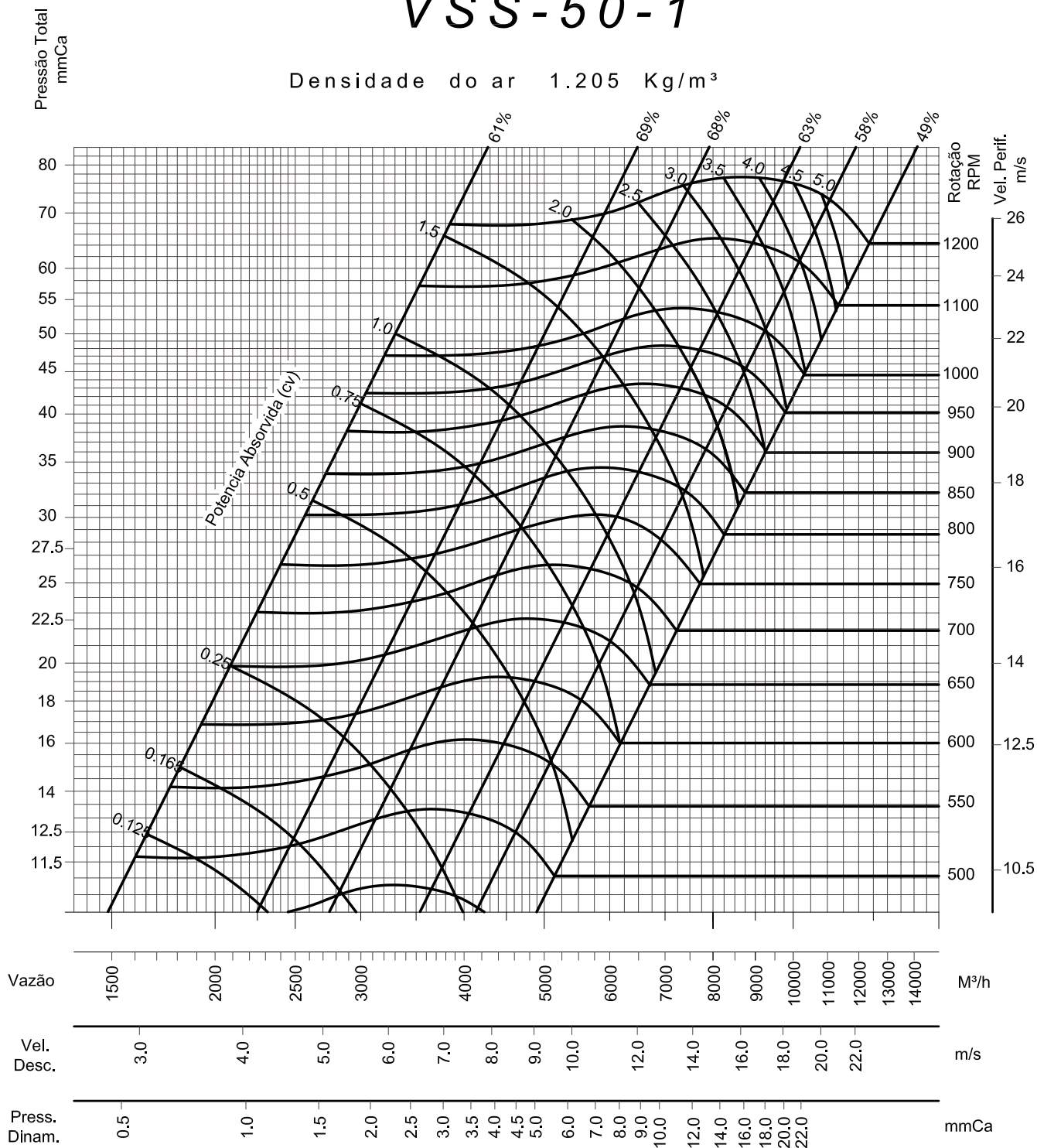


A x B = 0.247 x 0.403

Área = 0.099541 m²

VSS-50-1

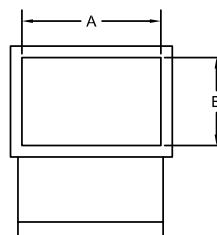
Densidade do ar 1.205 Kg/m³



Diametro do Rotor - 470mm

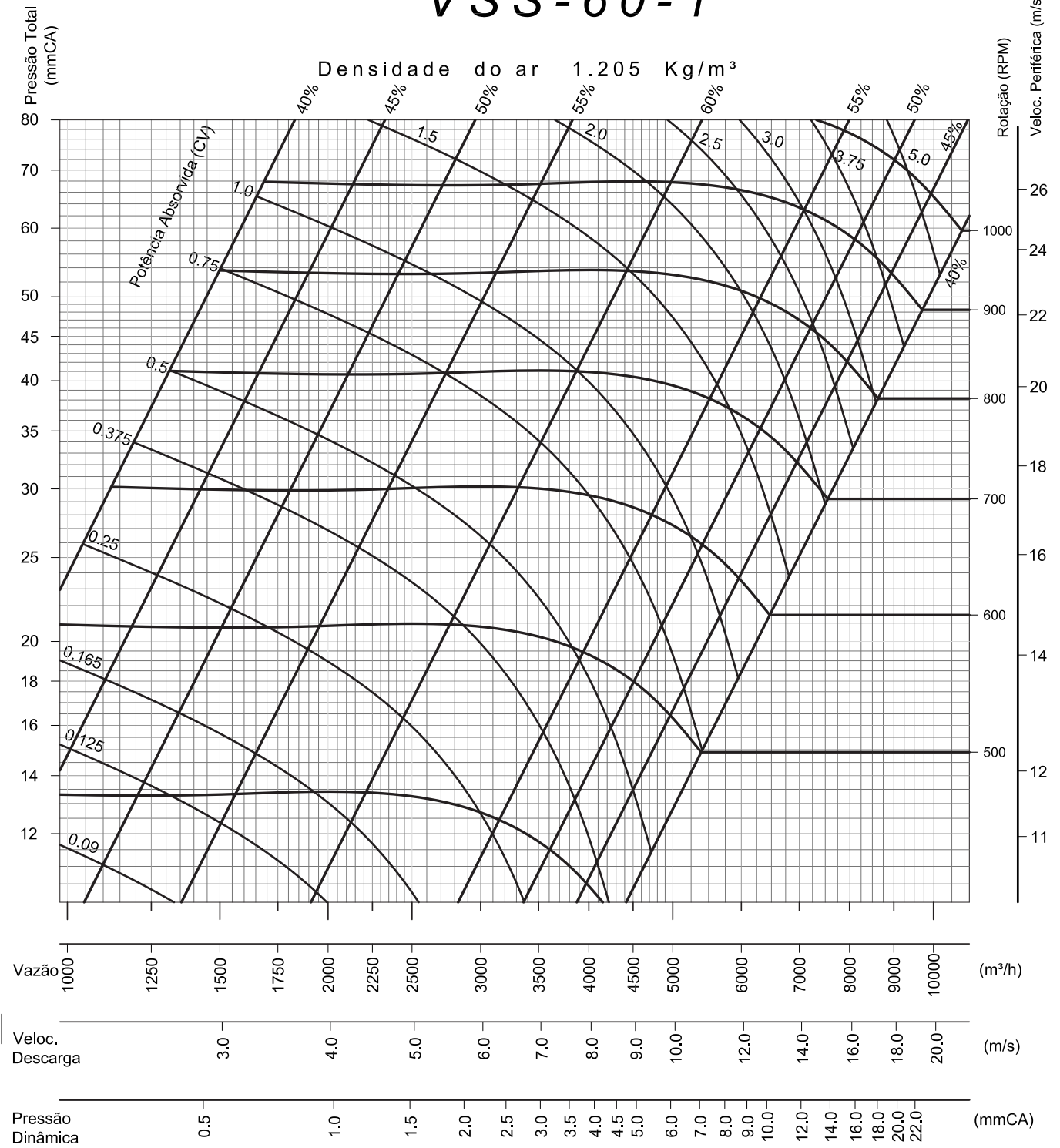
Velocidade Periférica Máxima

Classe I - 18 m/s
Classe II - 22 m/s



A x B = 0.247 x 0.478
Area = 0.1181 m²

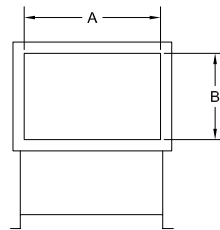
VSS-60-1



Diâmetro do Rotor - 470mm

Velocidade Periférica Máxima

Classe I - 18 m/s
Classe II - 22 m/s

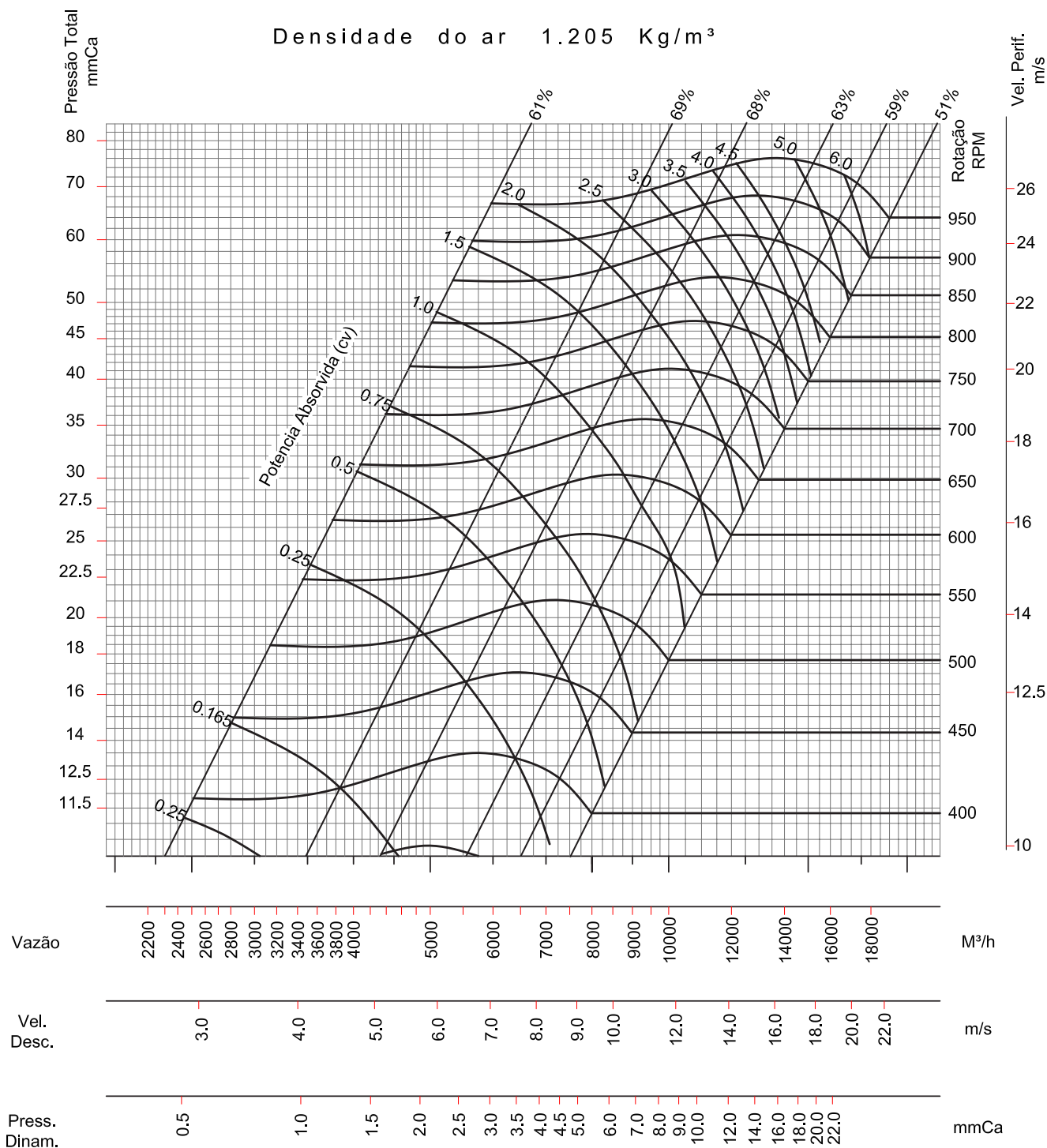


$A \times B = 0.292 \times 0.478$

$\text{Área} = 0.139576 \text{ m}^2$

VSS-80

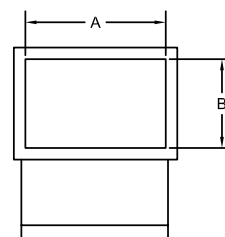
Densidade do ar 1.205 Kg/m³



Diametro do Rotor - 500mm

Velocidade Periférica Máxima

Classe I - 18 m/s
Classe II - 22 m/s



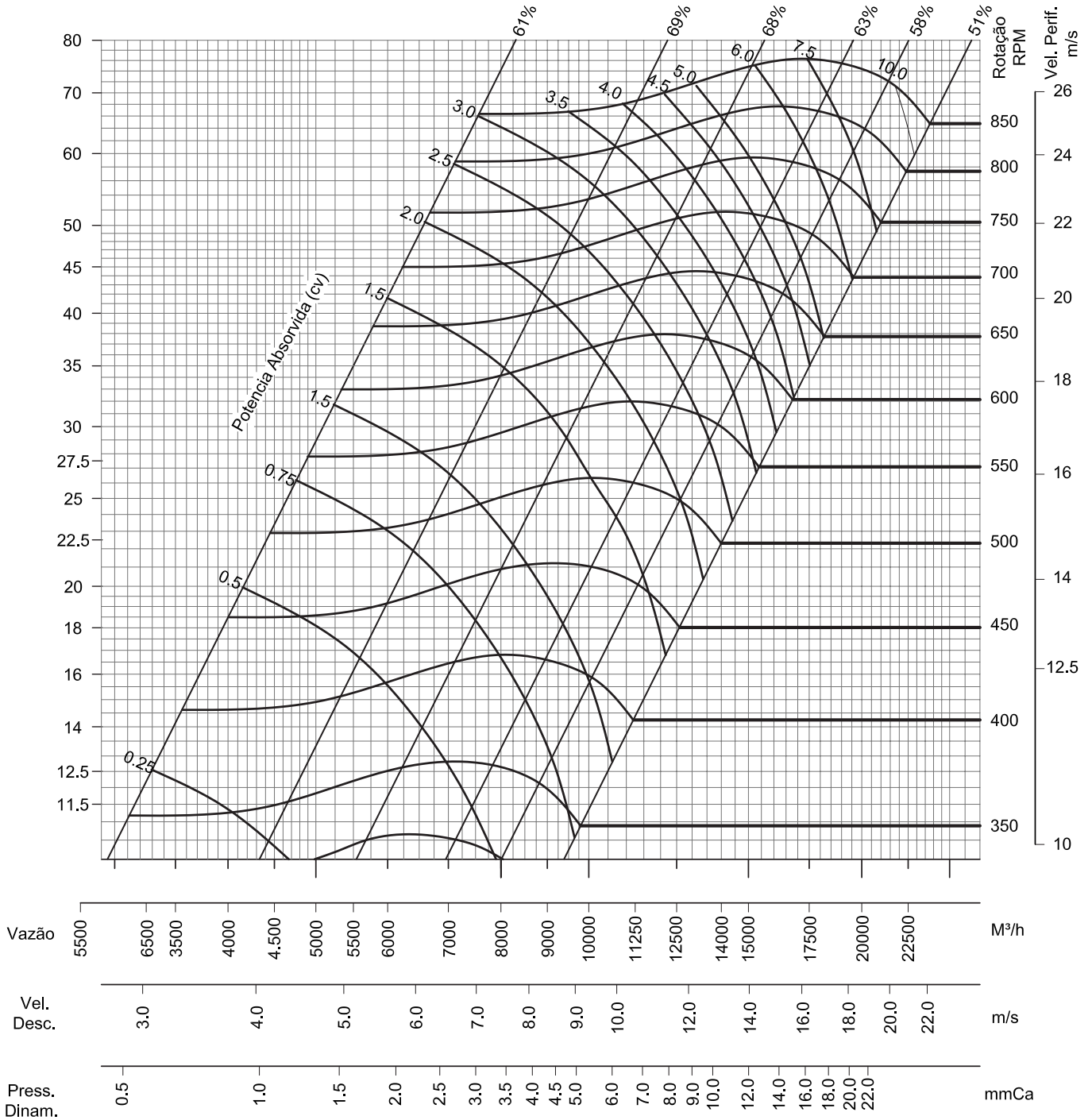
A x B = 0.40 x 0.63

Area = 0.252 m²

Pressão Total
mmCa

VSS-100

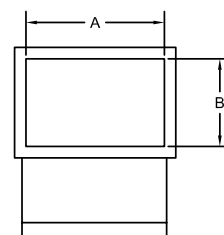
Densidade do ar 1.205 Kg/m³



Diametro do Rotor - 560mm

Velocidade Periférica Máxima

- Classe I - 18 m/s
- Classe II - 22 m/s

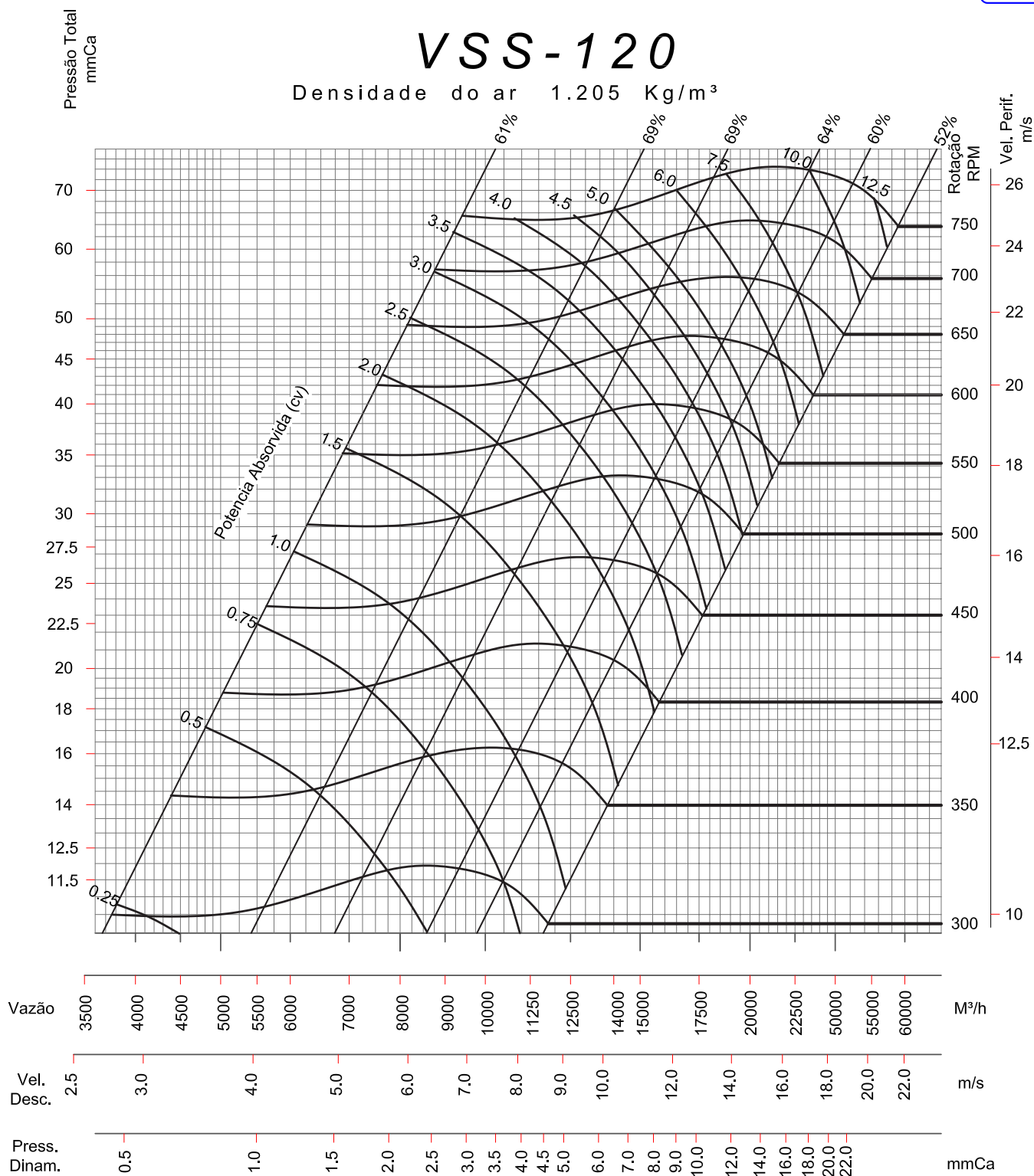


$A \times B = 0.448 \times 0.71$

Area = 0.3181 m²

VSS-120

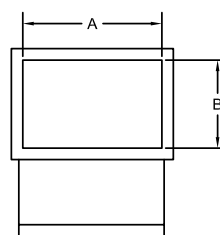
Densidade do ar 1.205 Kg/m³



Diametro do Rotor - 630mm

Velocidade Periférica Máxima

Classe I - 18 m/s
Classe II - 22 m/s

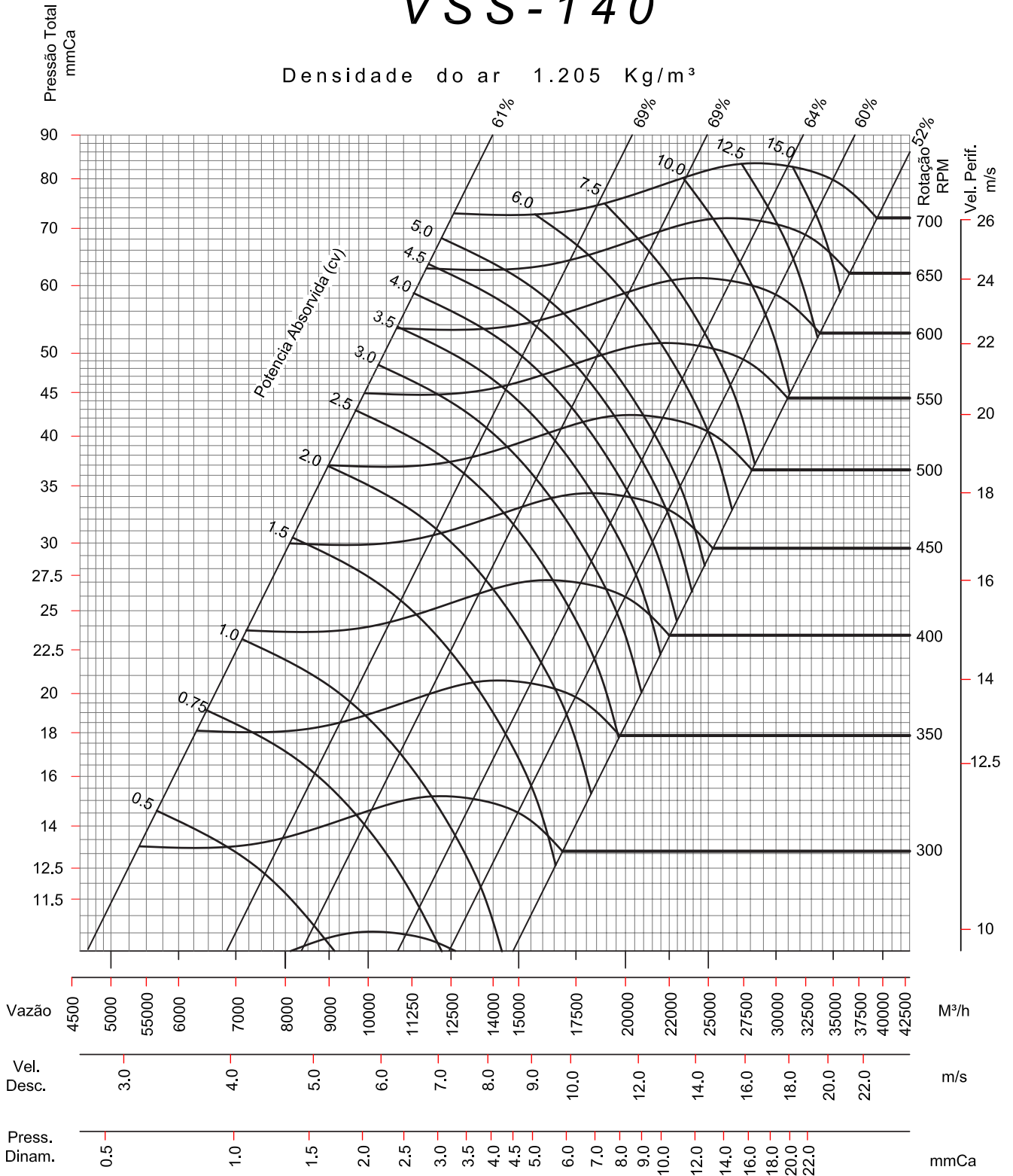


$A \times B = 0.504 \times 0.8$

Area = 0.4032 m²

VSS-140

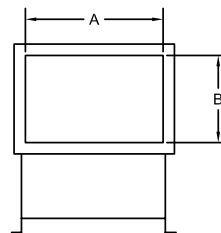
Densidade do ar 1.205 Kg/m³



Diametro do Rotor - 710mm

Velocidade Periférica Máxima

- Classe I - 18 m/s
- Classe II - 22 m/s

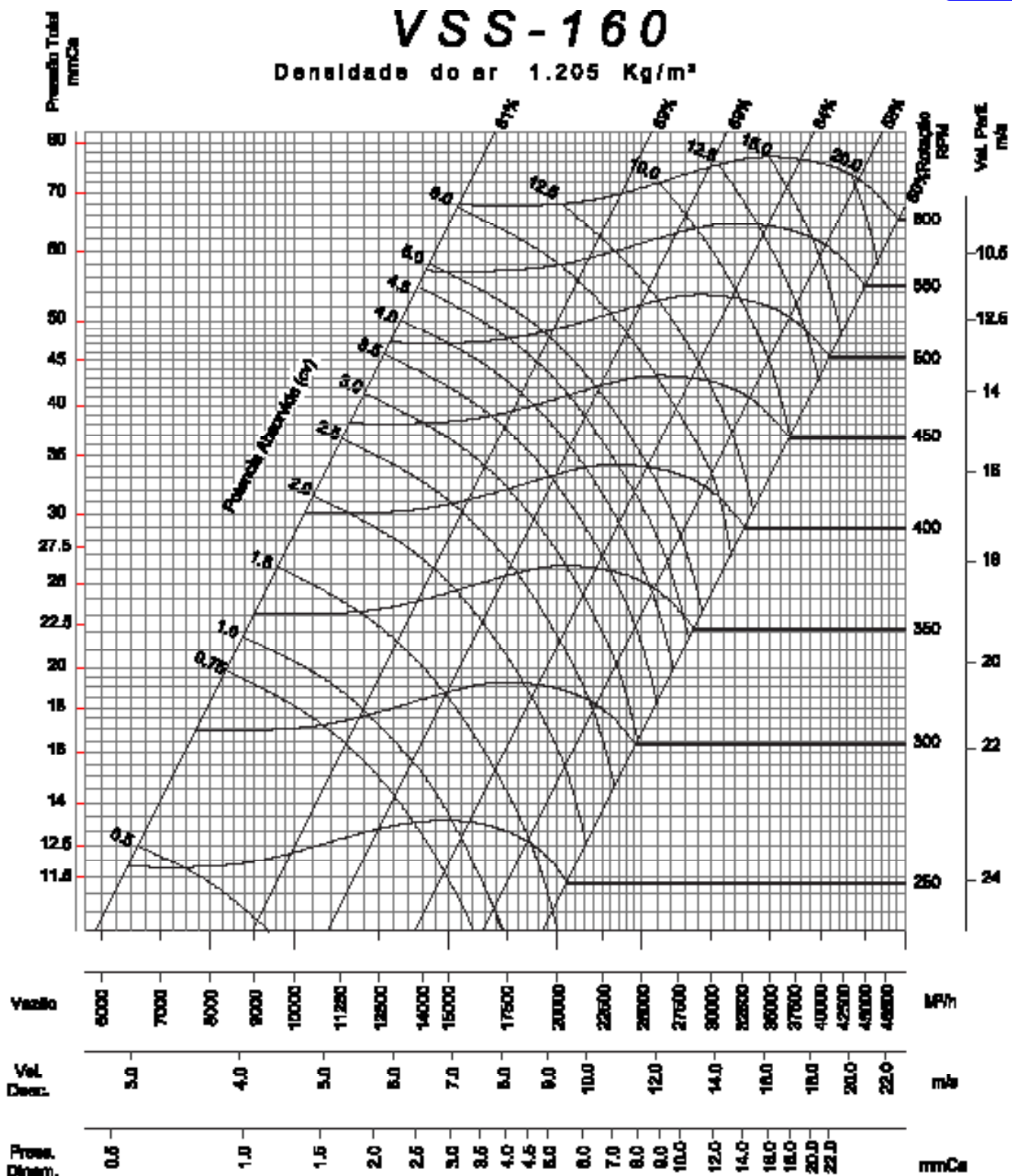


$A \times B = 0.568 \times 0.9$

Area = 0.5121 m²

VSS-160

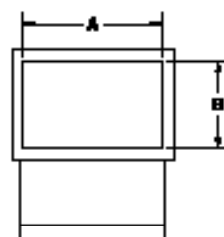
Densidade do ar 1.205 Kg/m³



Diametro do Rotor - 800mm

Velocidade Periférica Máxima

Classe I - 18 m/s
Classe II - 22 m/s

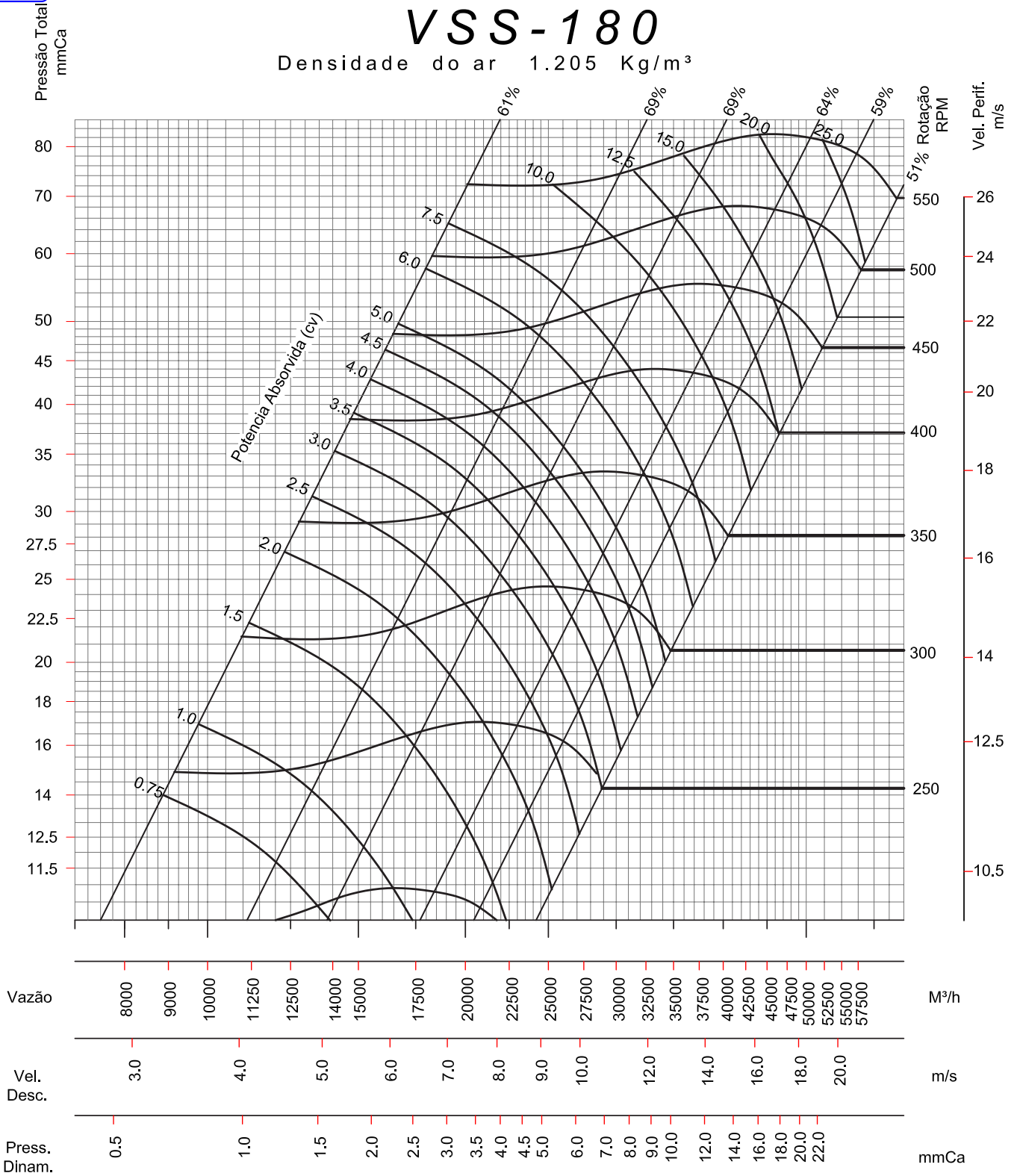


A x B = 0.64 x 1.0

Area = 0.64 m²

VSS-180

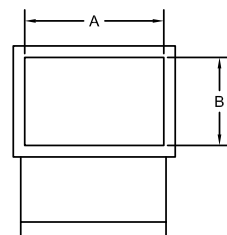
Densidade do ar 1.205 Kg/m³



Diametro do Rotor - 900mm

Velocidade Periférica Máxima

Classe I - 18 m/s
Classe II - 22 m/s

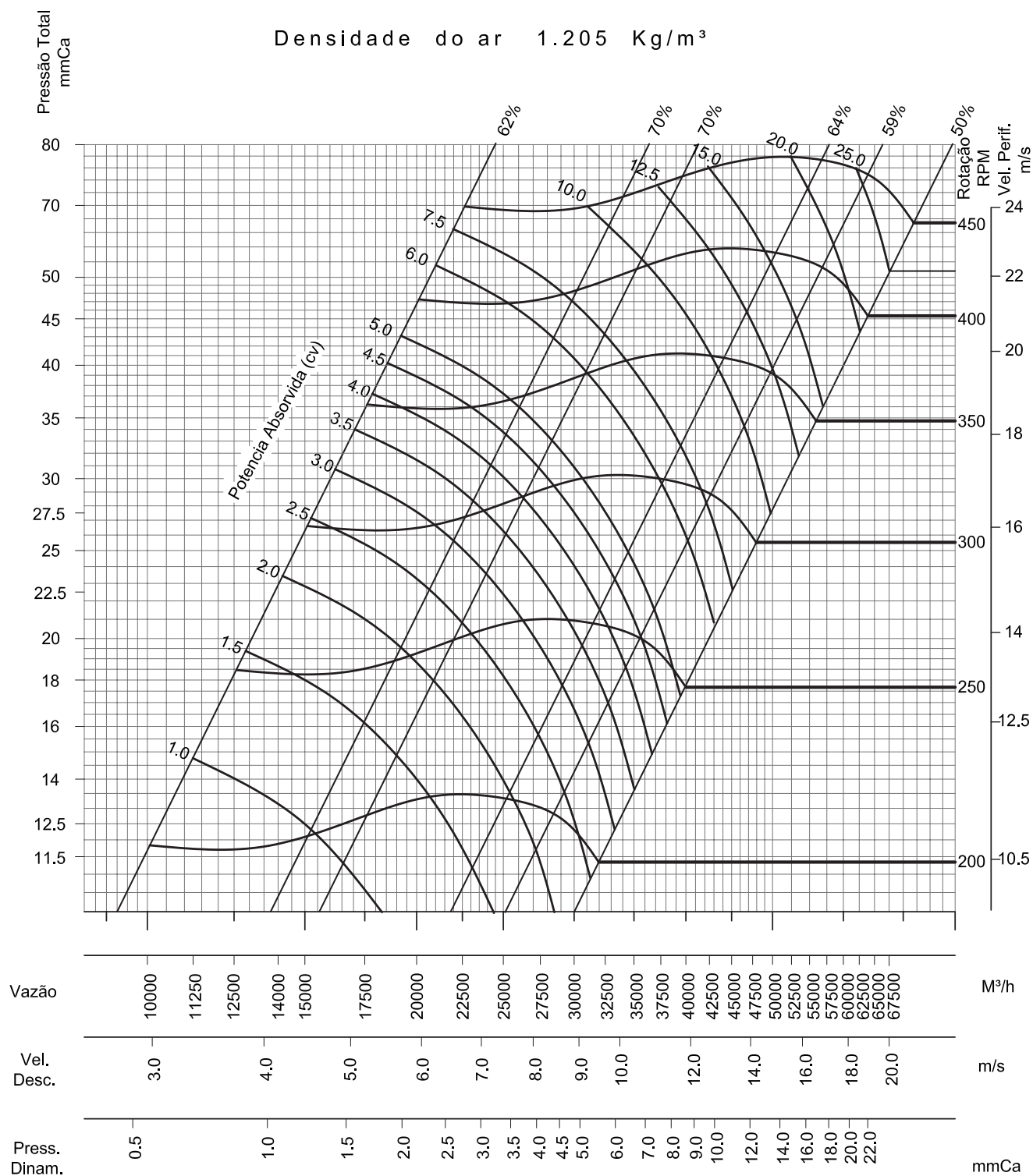


A x B = 0.72 x 1.12

Area = 0.8064 m²

VSS-200

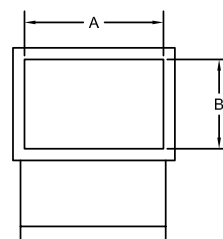
Densidade do ar 1.205 Kg/m³



Diametro do Rotor - 1000mm

Velocidade Periférica Máxima

Classe I - 18 m/s
Classe II - 22 m/s

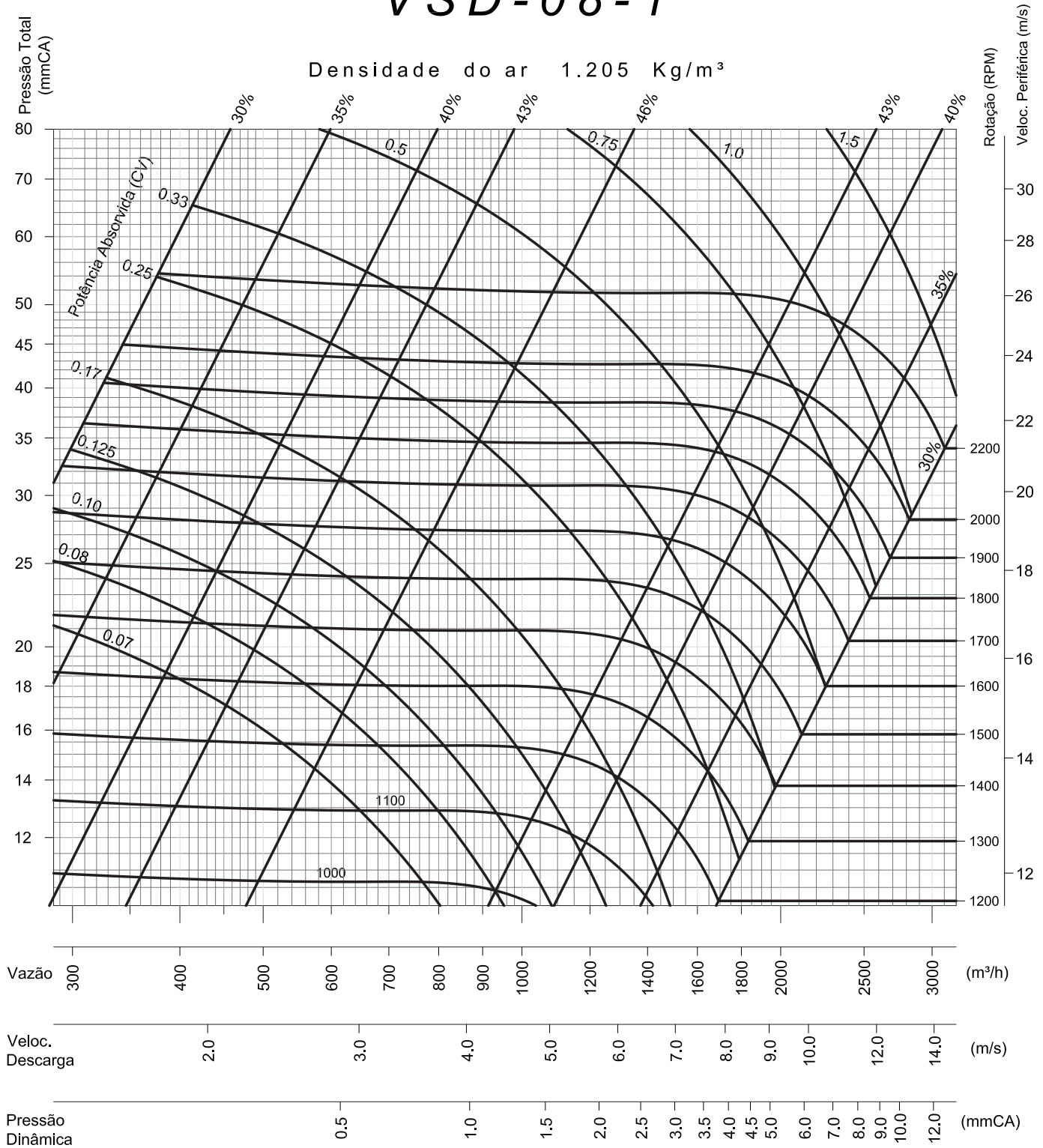


A x B = 1.5 x 1.25

Area = 1.875 m²

VSD-08-1

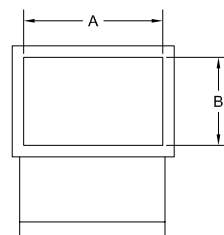
Densidade do ar 1.205 Kg/m³



Diâmetro do Rotor - 184mm

Velocidade Periférica Máxima

- Classe I - 18 m/s
- Classe II - 22 m/s

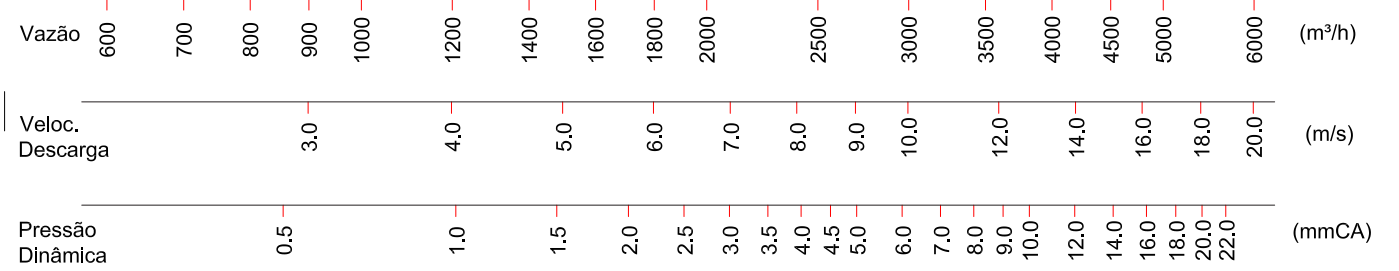
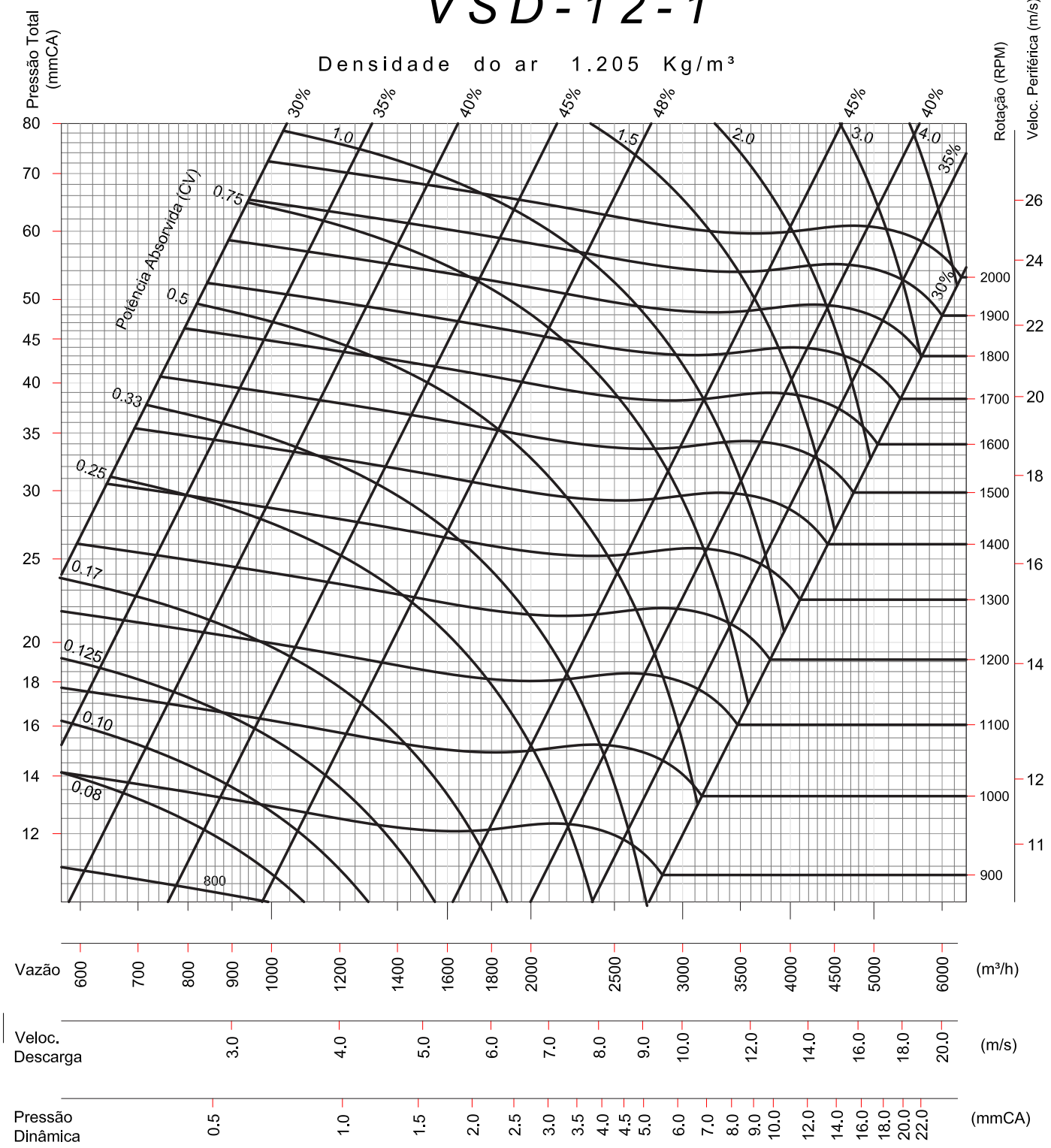


$A \times B = 0.272 \times 0.220$

Área = 0.05984 m²

VSD-12-1

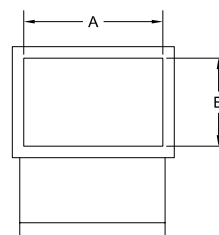
Densidade do ar 1.205 Kg/m³



Diâmetro do Rotor - 224mm

Velocidade Periférica Máxima

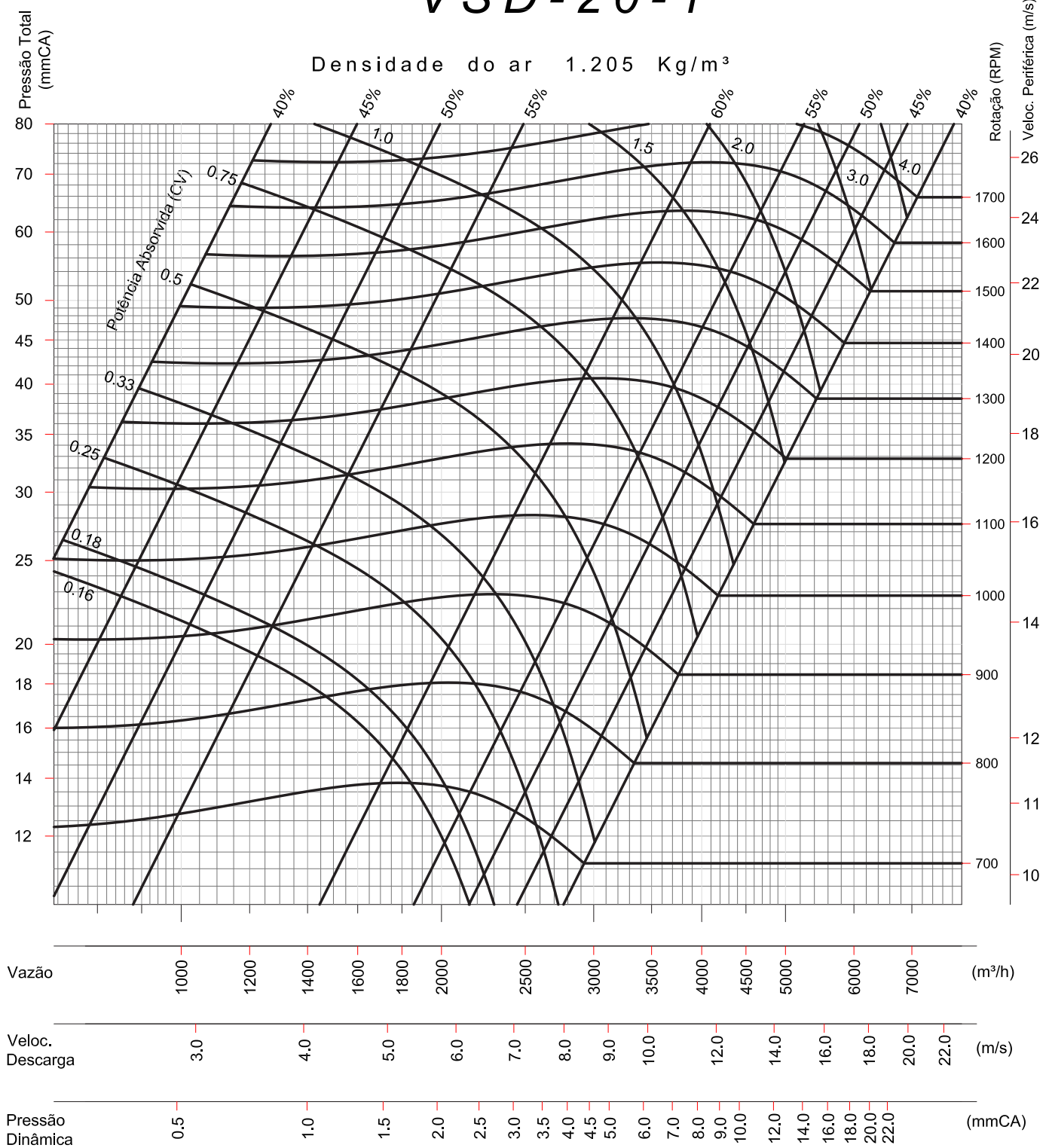
Classe I - 18 m/s
Classe II - 22 m/s



$A \times B = 0.320 \times 0.260$

Área = 0.0832 m²

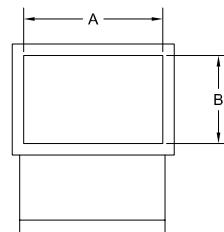
VSD-20-1



Diâmetro do Rotor - 277mm

Velocidade Periférica Máxima

Classe I - 18 m/s
Classe II - 22 m/s

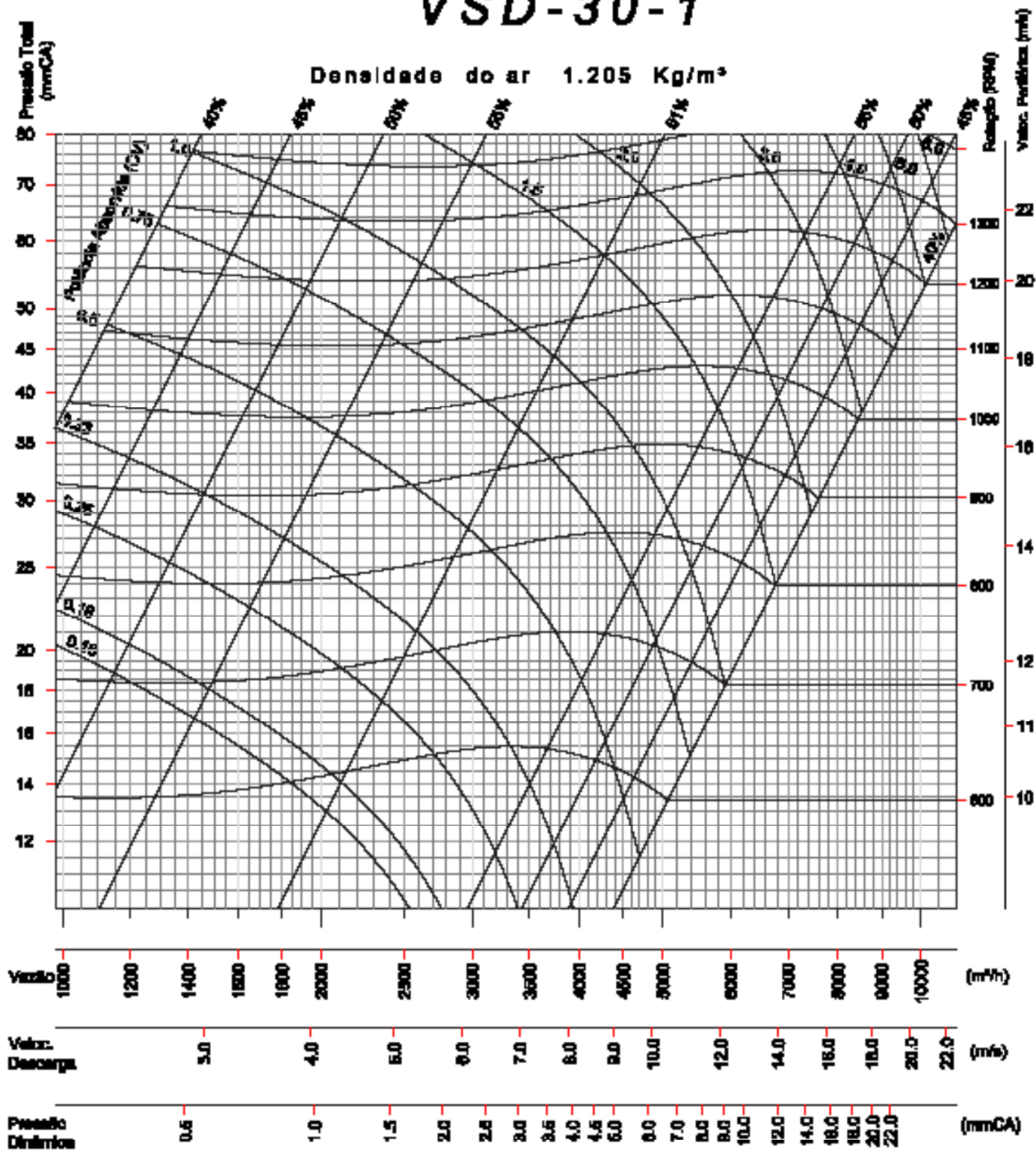


$A \times B = 0.333 \times 0.289$

Área = 0.96237 m²

VSD-30-1

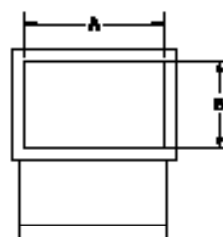
Densidade do ar 1.205 Kg/m³



DIÂmetro do Rotor - 317mm

Velocidade Periférica Máxima

Classe I - 18 m/s
Classe II - 22 m/s

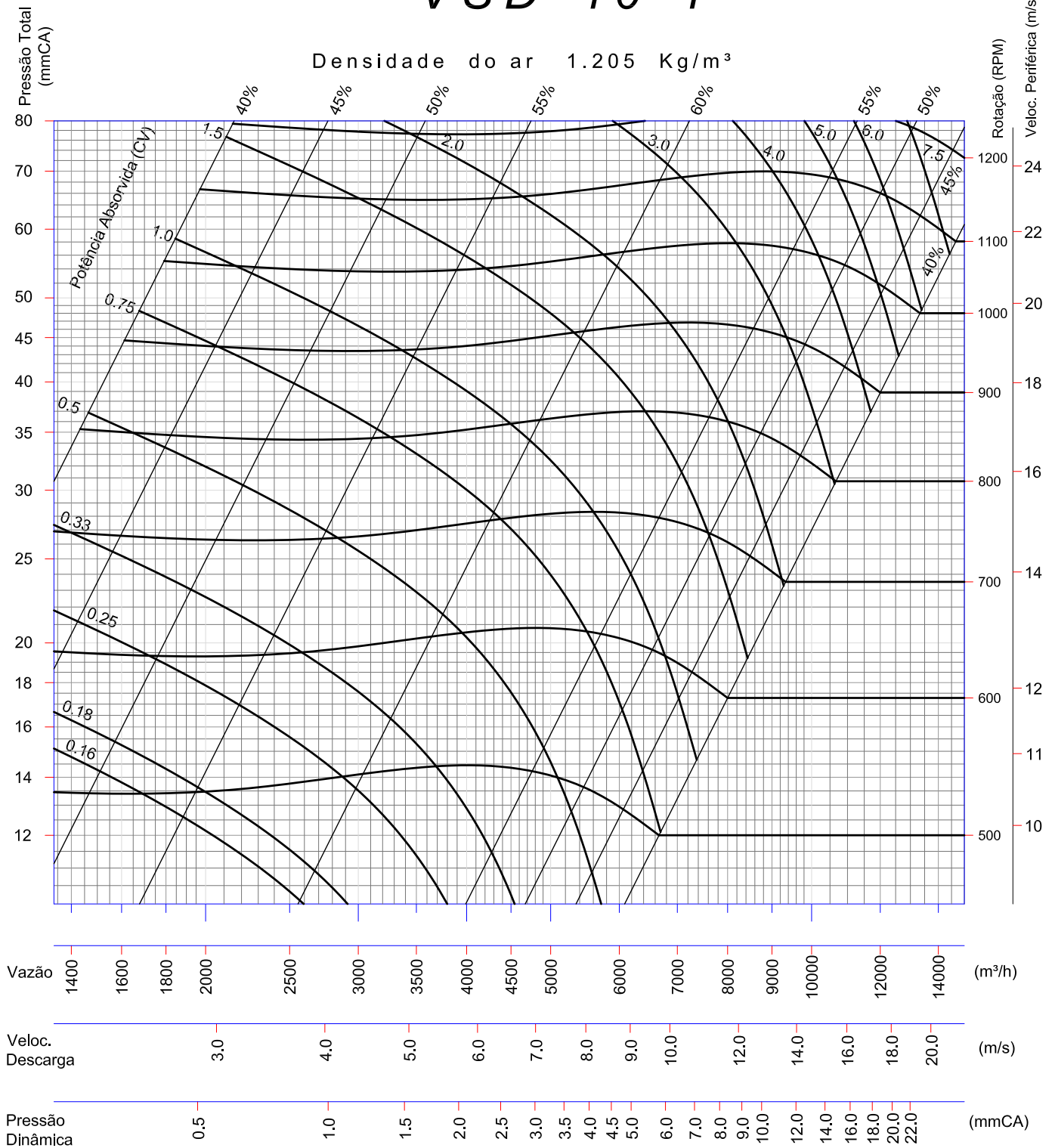


$A \times B = 0.398 \times 0.341$

Área = 0.135088 m²

VSD-40-1

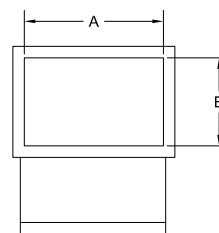
Densidade do ar 1.205 Kg/m³



Diâmetro do Rotor - 377mm

Velocidade Periférica Máxima

Classe I - 18 m/s
Classe II - 22 m/s

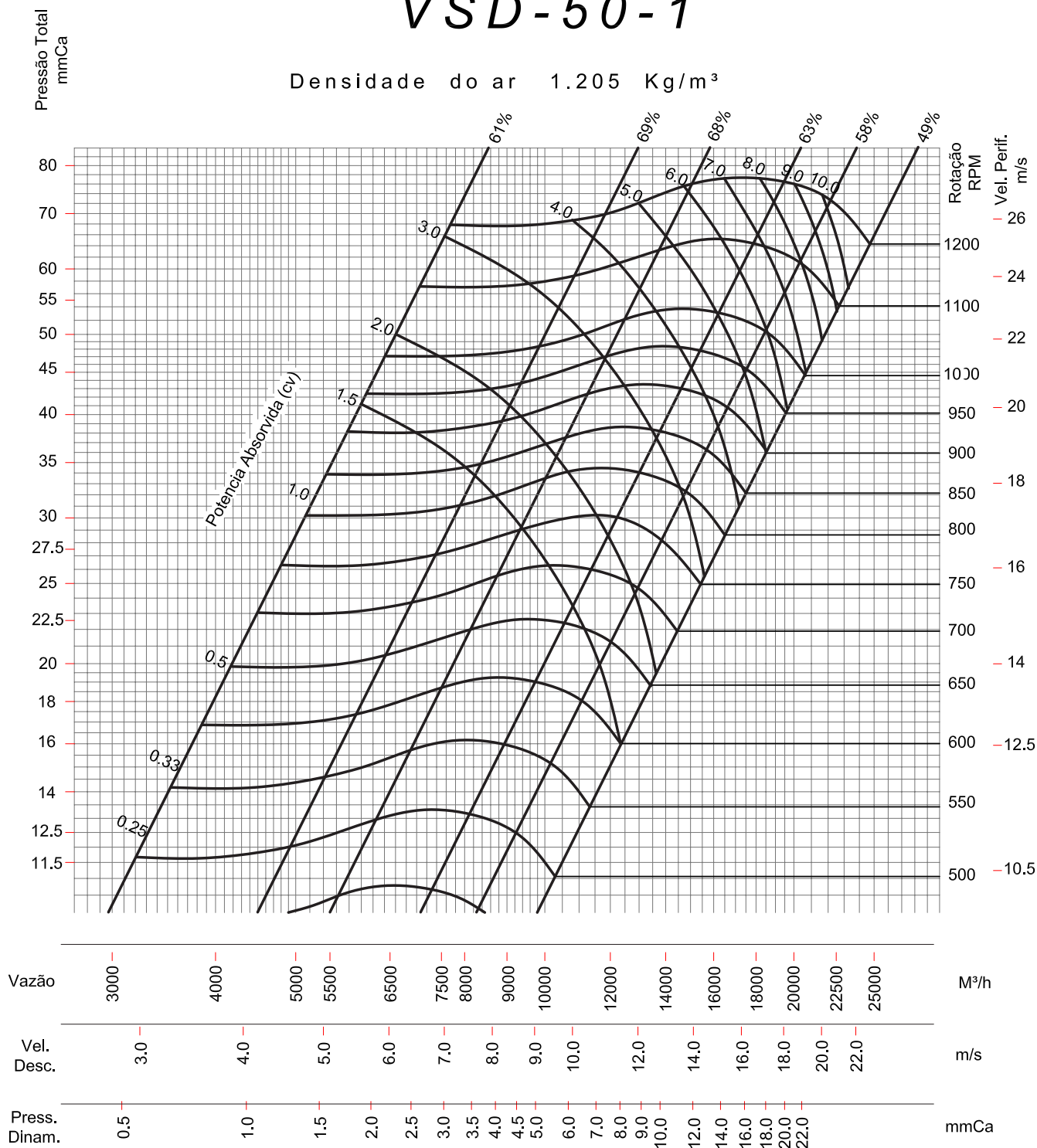


$A \times B = 0.473 \times 0.403$

Área = 0.190619 m²

VSD-50-1

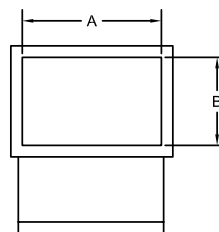
Densidade do ar 1.205 Kg/m³



Diametro do Rotor - 470mm

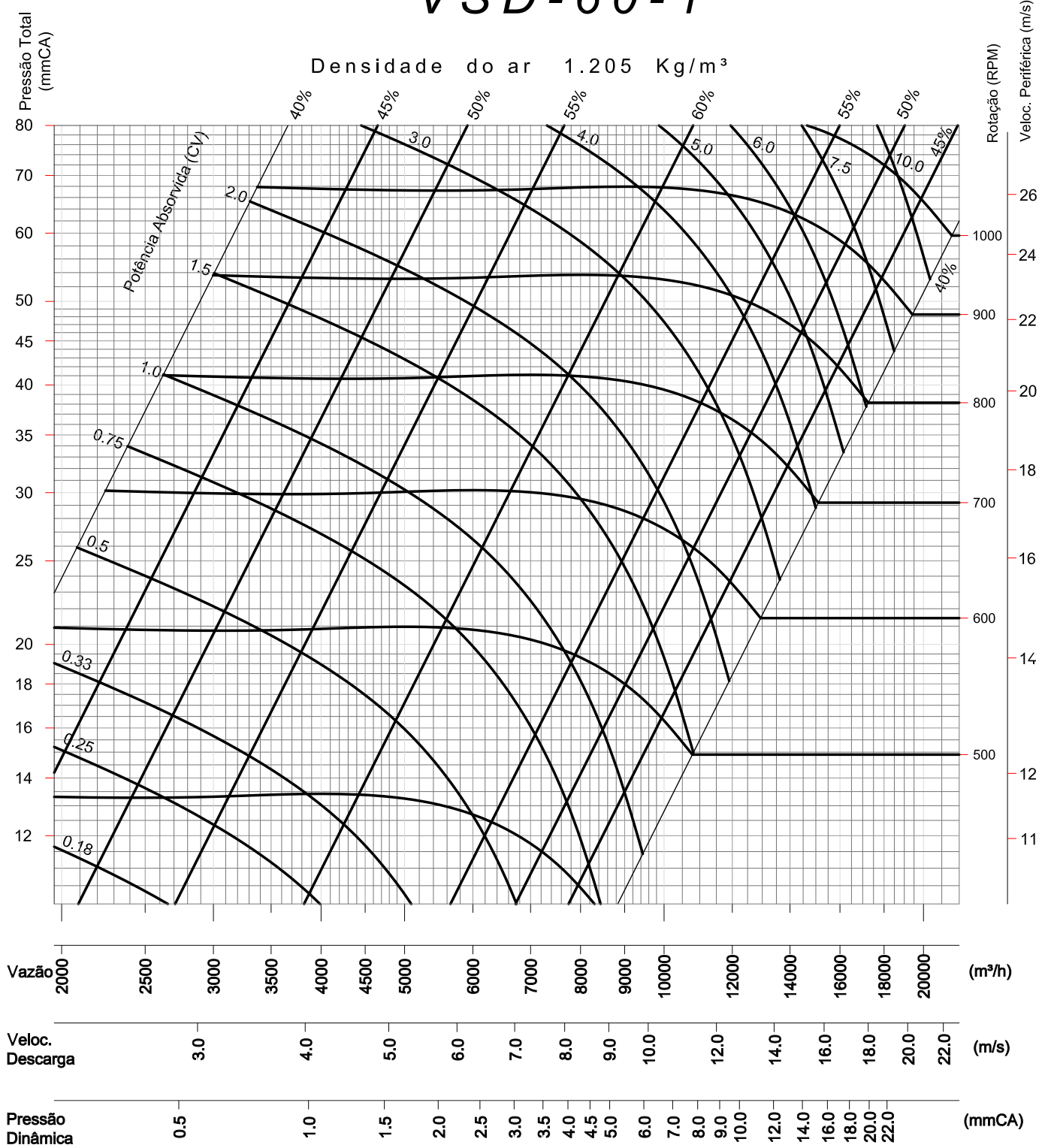
Velocidade Periférica Máxima

Classe I - 18 m/s
Classe II - 22 m/s



A x B = 0.441 x 0.478
Area = 0.2108m²

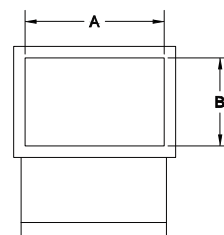
VSD-60-1



Diâmetro do Rotor - 470mm

Velocidade Periférica Máxima

- Classe I - 18 m/s
- Classe II - 22 m/s

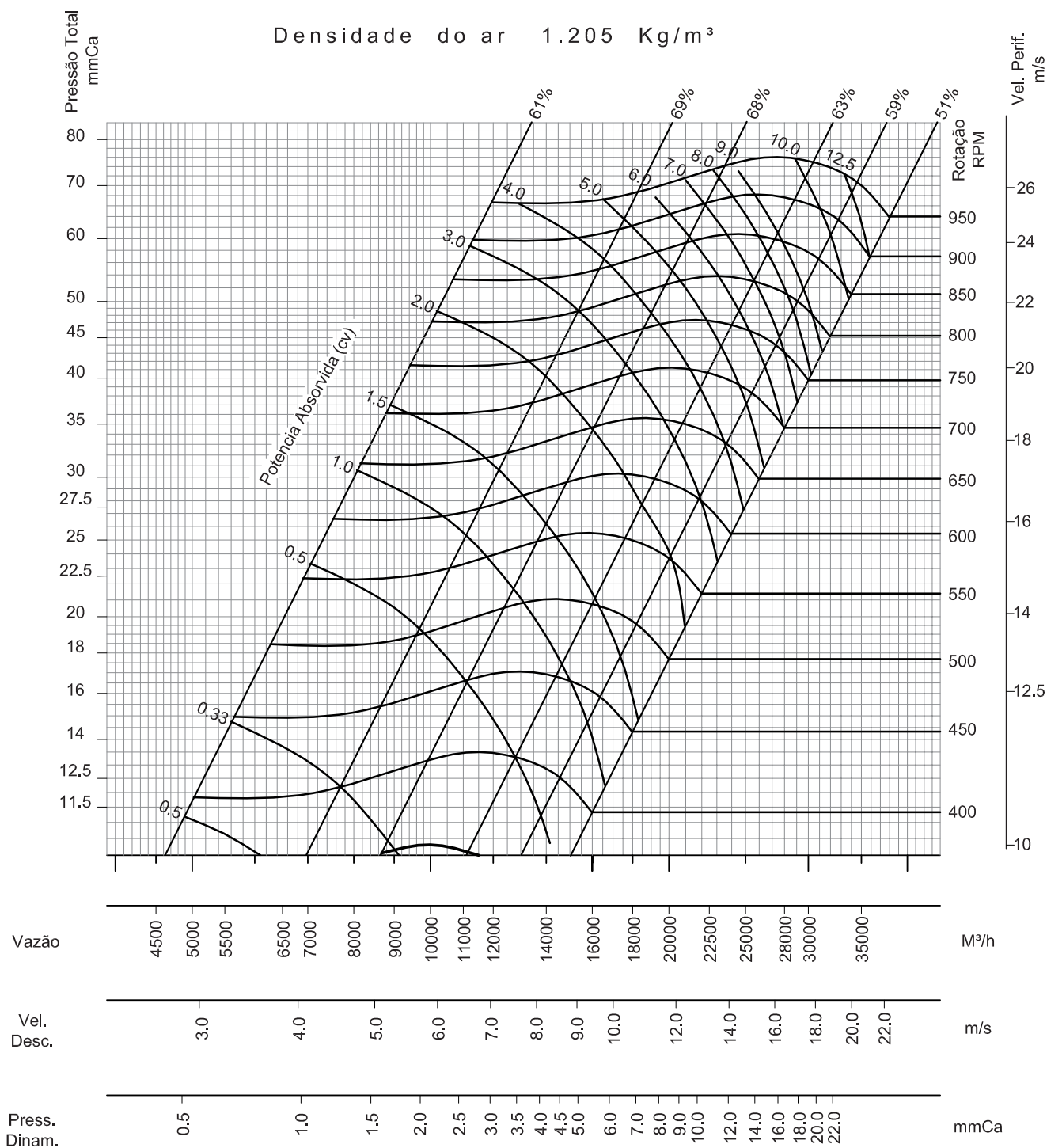


$A \times B = 0.557 \times 0.478$

$\text{Área} = 0.266246 \text{ m}^2$

VSD-80

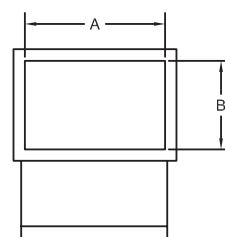
Densidade do ar 1.205 Kg/m³



Diametro do Rotor - 500mm

Velocidade Periférica Máxima

- Classe I - 18 m/s
- Classe II - 22 m/s

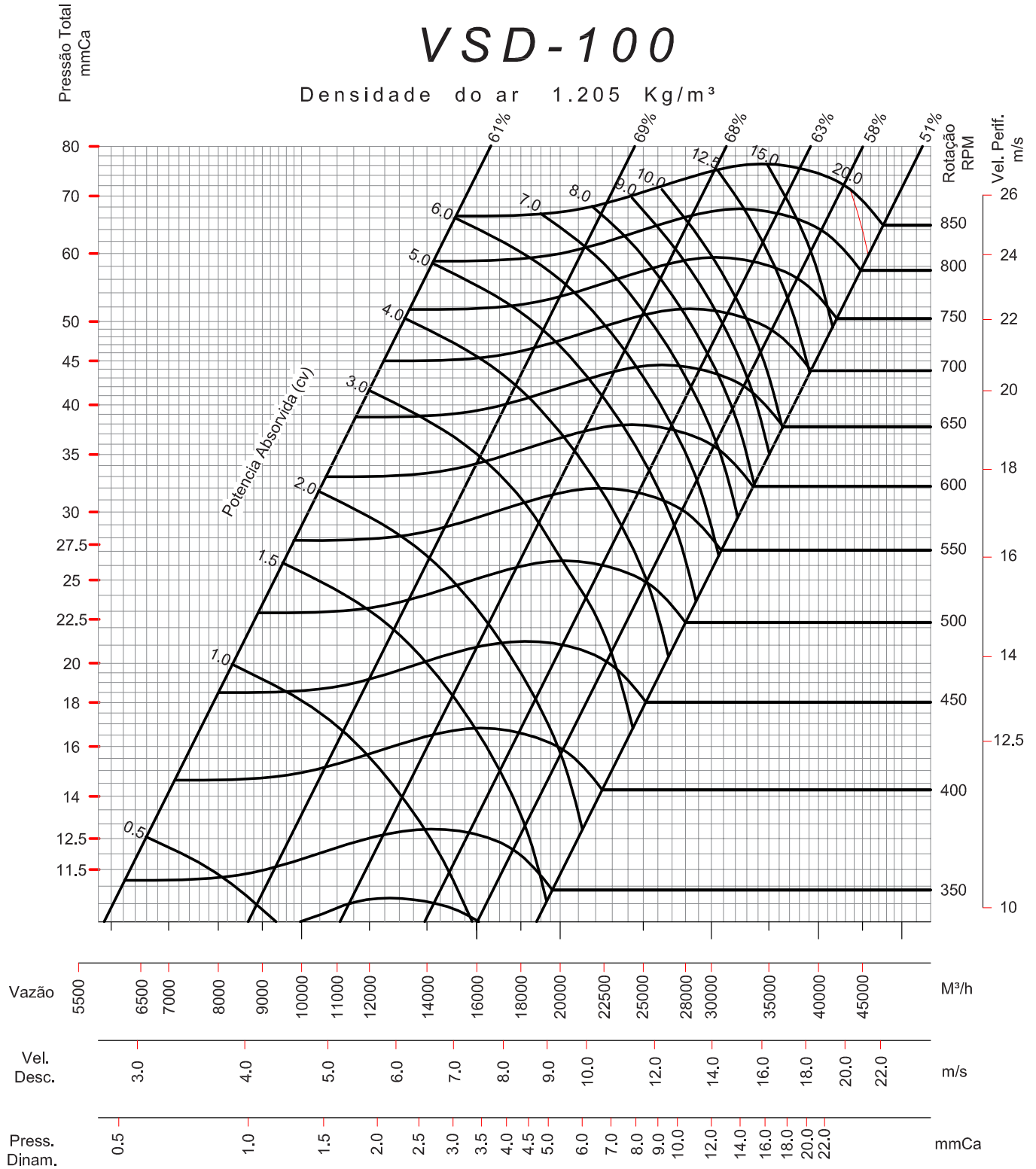


$$A \times B = 0.75 \times 0.63$$

$$\text{Area} = 0.4725 \text{ m}^2$$

VSD-100

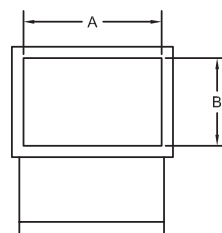
Densidade do ar 1.205 Kg/m³



Diametro do Rotor - 560mm

Velocidade Periférica Máxima

Classe I - 18 m/s
Classe II - 22 m/s

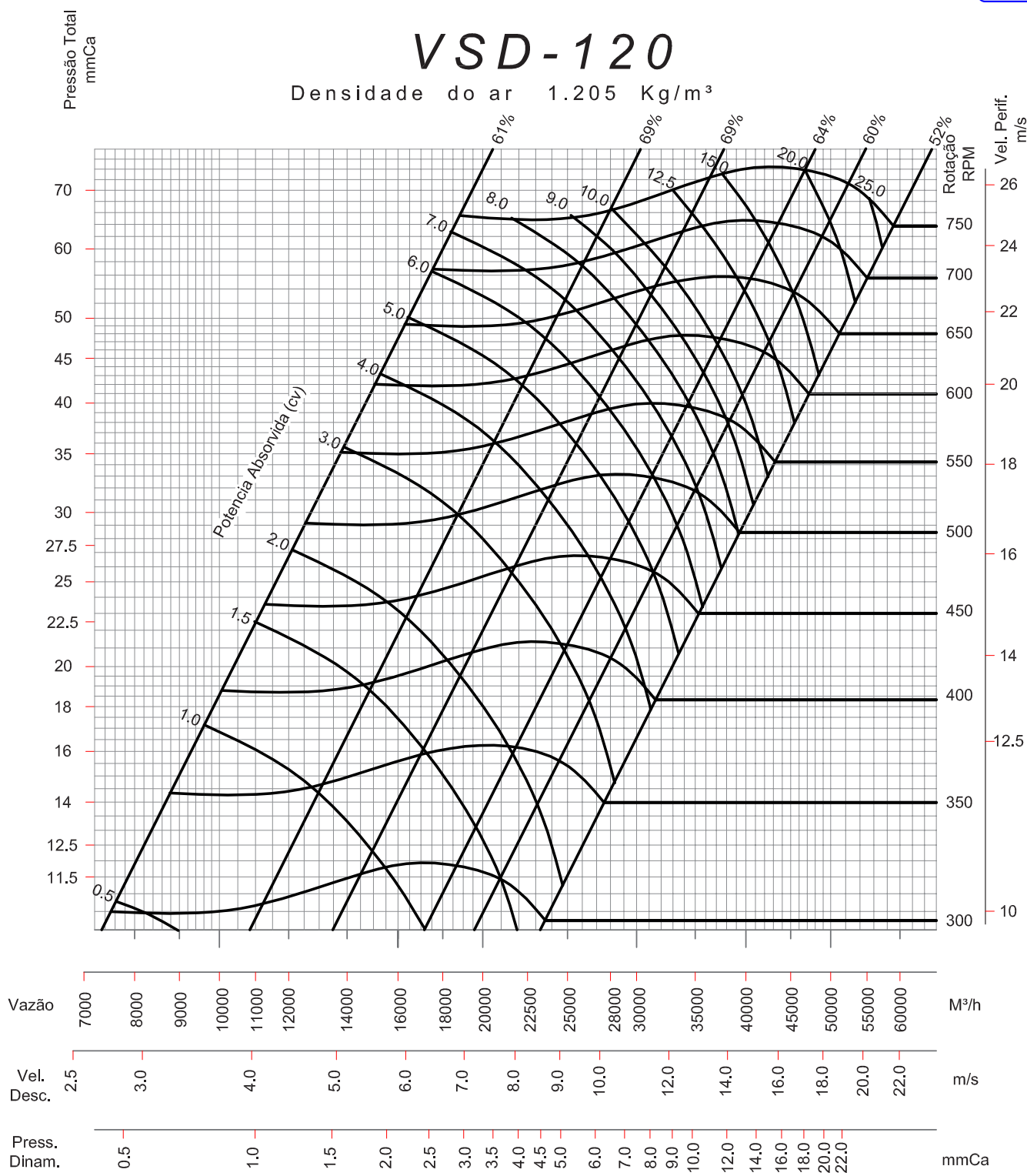


A x B = 0.84 x 0.71

Area = 0.5964 m²

VSD-120

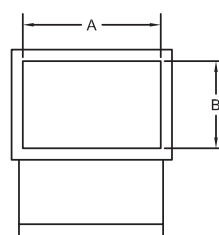
Densidade do ar 1.205 Kg/m³



Diametro do Rotor - 630mm

Velocidade Periférica Máxima

- Classe I - 18 m/s
- Classe II - 22 m/s

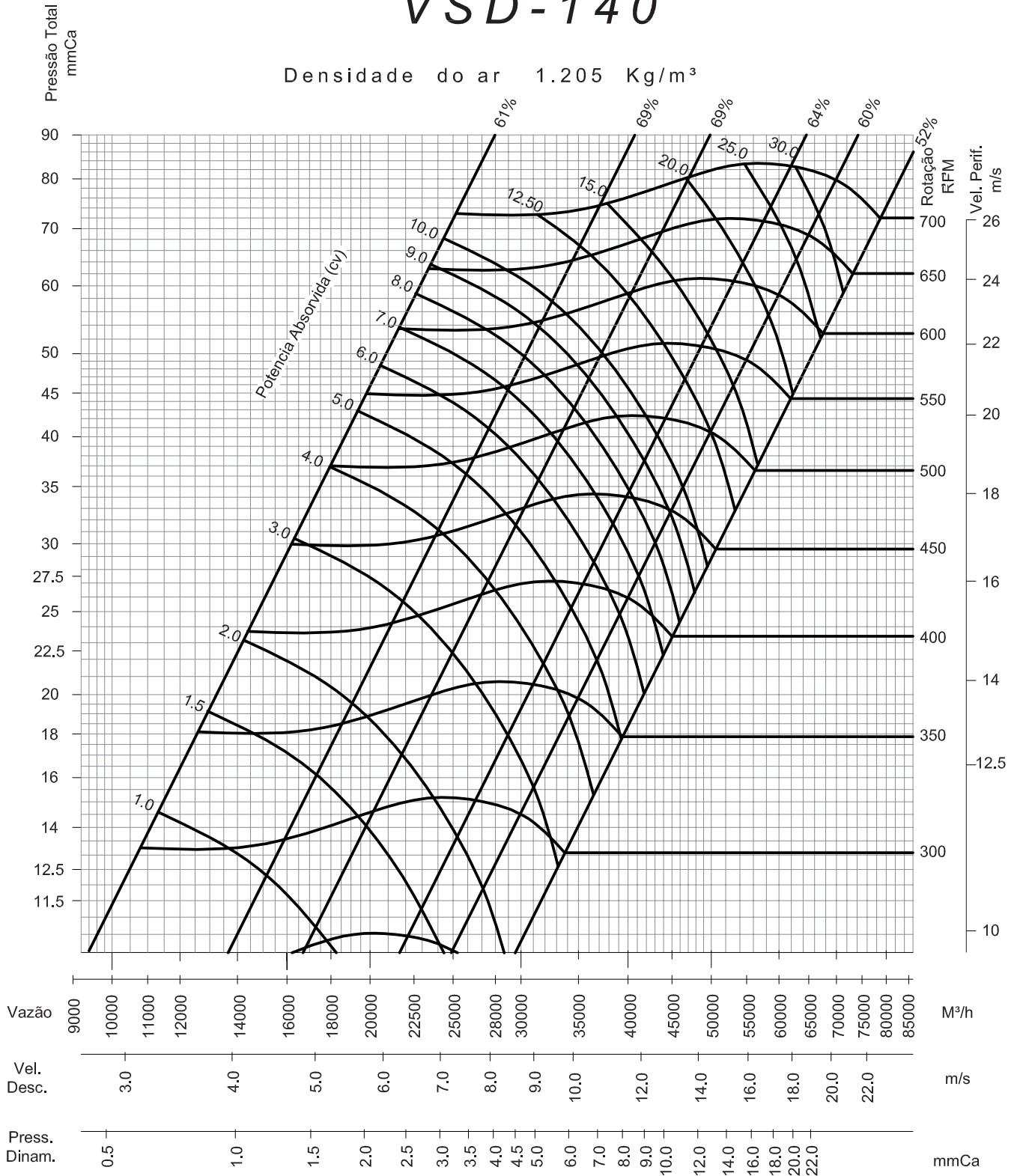


$A \times B = 0.945 \times 0.8$

Area = 0.756 m²

VSD-140

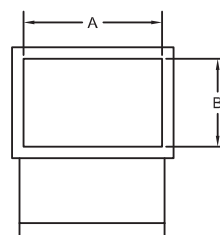
Densidade do ar 1.205 Kg/m³



Diametro do Rotor - 710mm

Velocidade Periférica Máxima

- Classe I - 18 m/s
- Classe II - 22 m/s

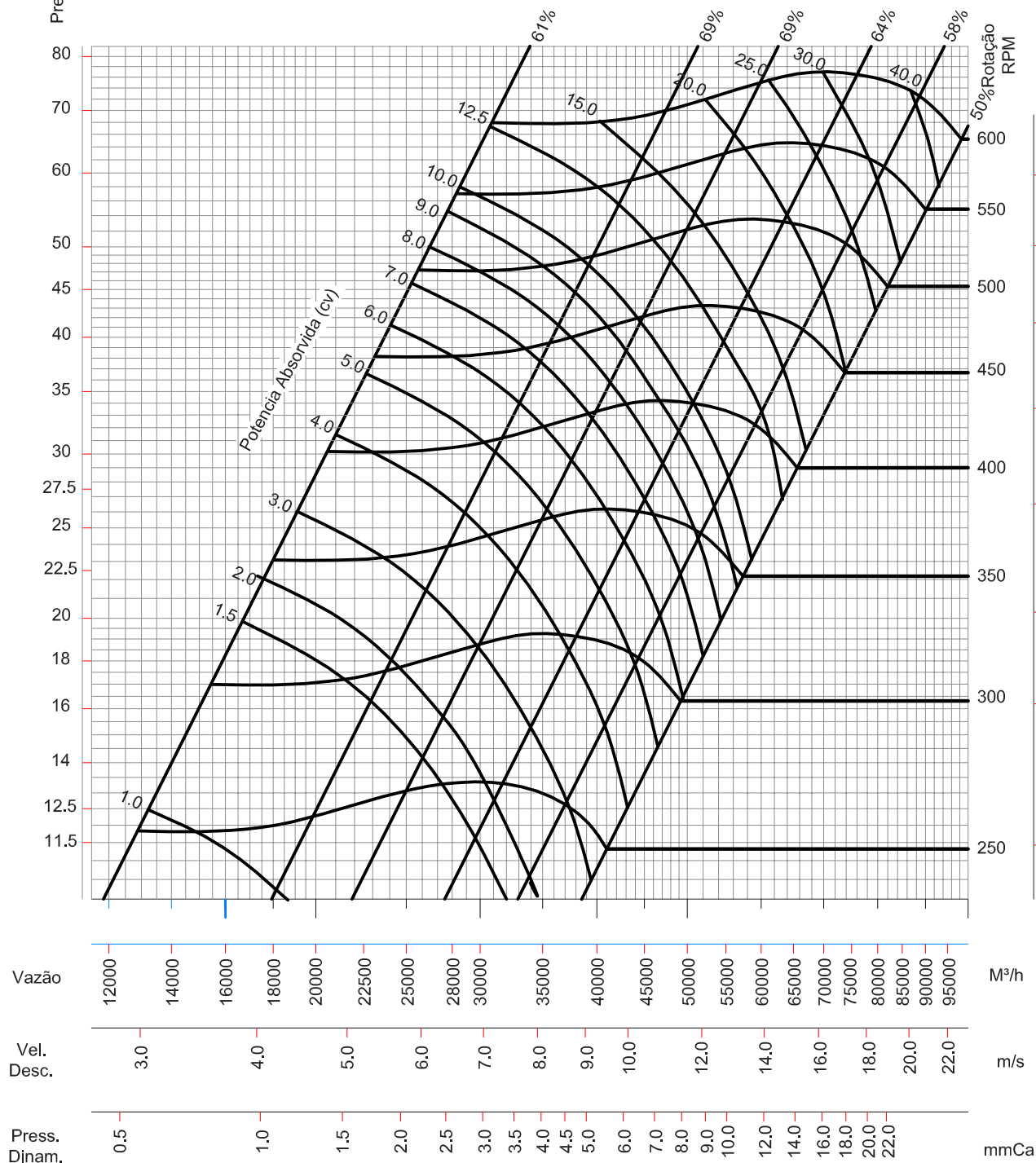


$A \times B = 1.065 \times 0.9$

Area = 0.9585 m²

VSD-160

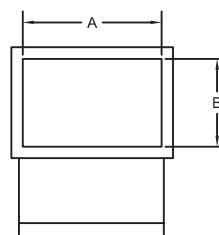
Densidade do ar 1.205 Kg/m³



Diametro do Rotor - 800mm

Velocidade Periférica Máxima

- Classe I - 18 m/s
- Classe II - 22 m/s

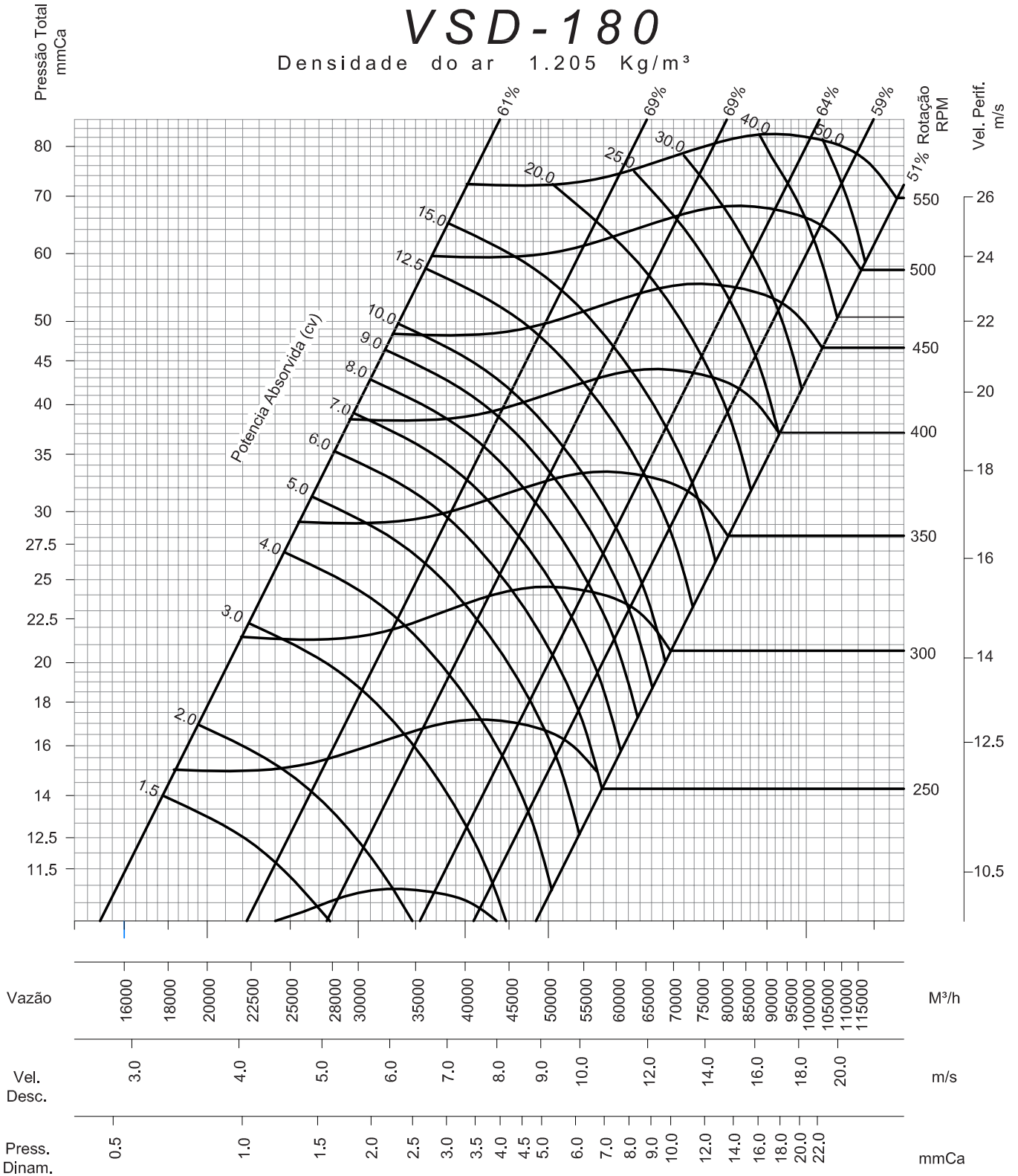


A x B = 1.2 x 1.0

Area = 1.2 m²

VSD-180

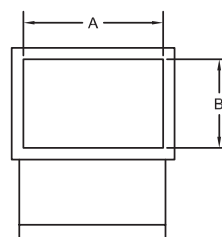
Densidade do ar 1.205 Kg/m³



Diametro do Rotor - 900mm

Velocidade Periférica Máxima

Classe I - 18 m/s
Classe II - 22 m/s

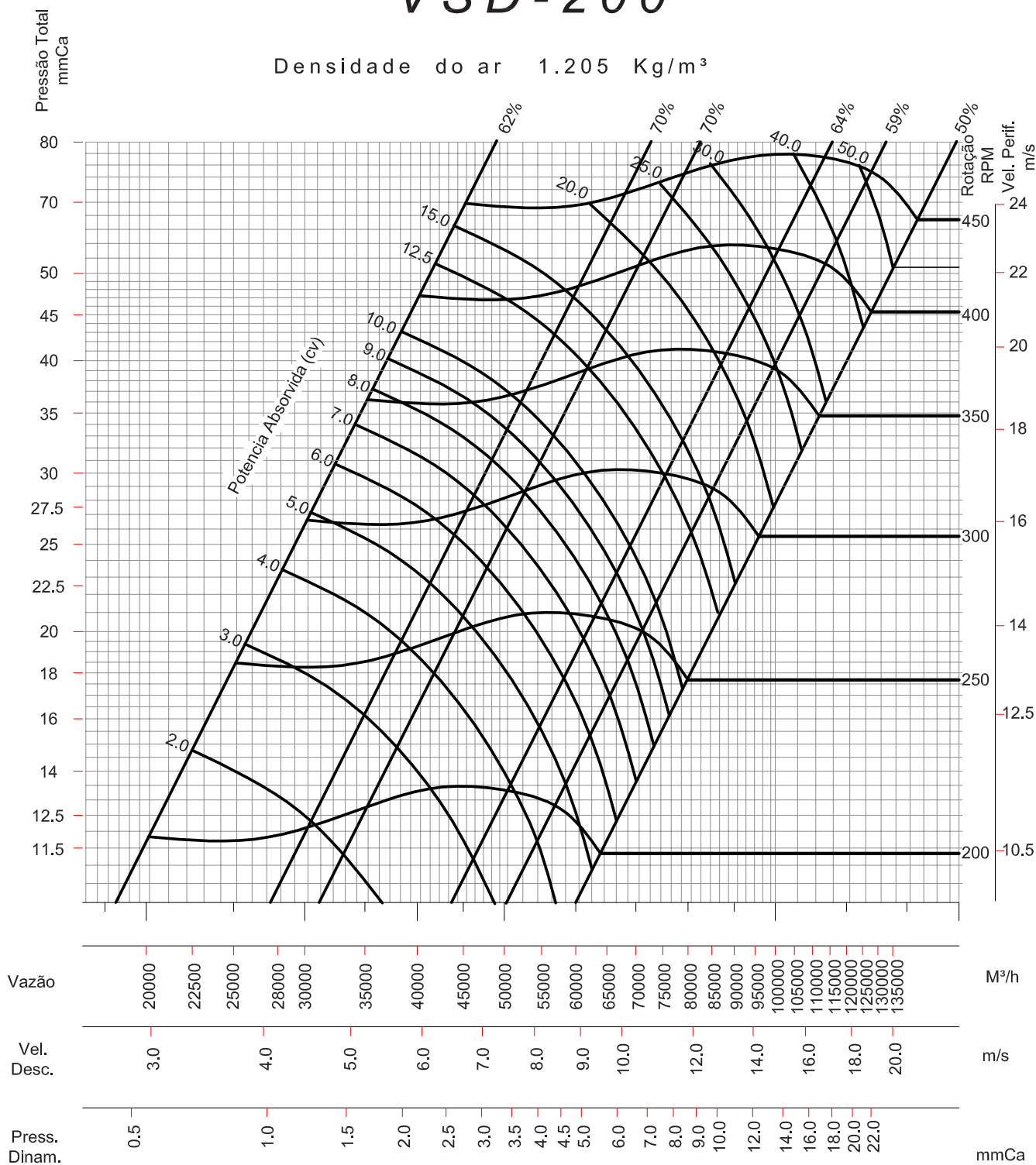


A x B = 1.35 x 1.12

Area = 1.512 m²

VSD-200

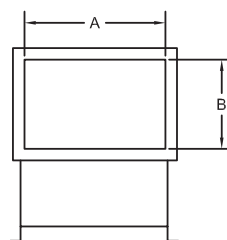
Densidade do ar 1.205 Kg/m³



Diametro do Rotor - 1000mm

Velocidade Periférica Máxima

Classe I - 18 m/s
Classe II - 22 m/s



A x B = 1.5 x 1.25

Area = 1.875 m²





Acesso fácil e rápido ao programa de seleção TermoFan, em plataforma digital disponível também para *tablets* e *smartphones*!

www.termodin.com.br



Sistema de garantia da qualidade certificado ISO9001:2008



Financiamento via cartão BNDES e FINAME

TERMODIN COMPONENTES TERMODINÂMICOS LTDA

Rua Rio de Janeiro, 528 – Fazendinha
Santana de Parnaíba – SP – CEP 06530-020
Fone/Fax: (55 11) 4156-3455 / 4156-3448
vendas@termodin.com.br

Representação Comercial / Revenda autorizada:

www.termodin.com.br