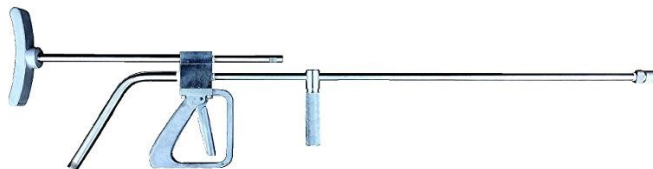


# Pistolas de Fluxo Aberto 15KPSI

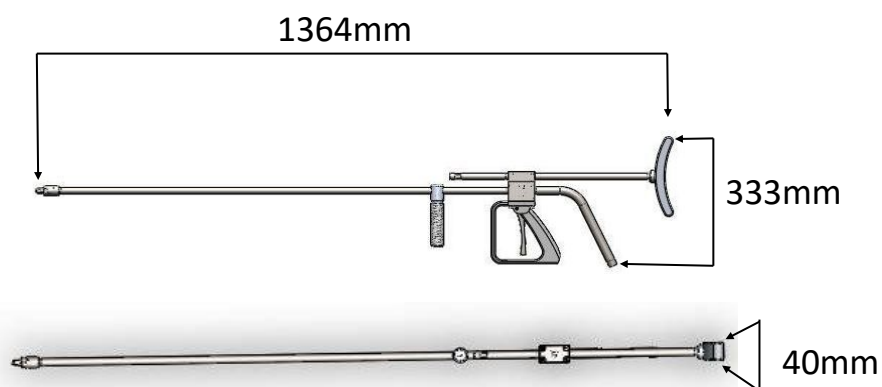
## 31-09300-036 PISTOLA STD

Aplicações  
Limpeza de superfícies  
Limpeza de equipamentos  
Jateamento úmido



## Características de Fabricação

Sistema de acionamento de fluxo aberto, descarga de pressão comandada pelo gatilho acionado pelo operador do jato;  
Componentes com Fator de Segurança 2,5:1;  
Pressão de Trabalho: 1035 BAR/15.000 PSI  
Vazão: até 75 LPM / 20 GPM  
Válvula e sedes fabricados em material de alta resistência com tratamento térmico;  
Conexão de entrada 1/2 NPT macho;  
Adaptador de bico 1/4 NPT fêmea;



## Variações de montagem e aplicação

---

### 31-09200-036 PISTOLA SUBAQUATICA



Execução de serviços  
abaixo da linha d'água

### 31-10300-027 PISTOLA DUPLA



Sistema de operação de duplo acionamento

### 31-09300-020 ESTILO CURTO





Execução de serviços em espaços restritos  
ou de difícil acesso.



# **BAL HIDROJATO**

Julio Prestes, 2110 • Mirandópolis SP • 16800-000

 (18) 3701 - 0873

 [bal@bal.com.br](mailto:bal@bal.com.br)

 [www.bal.com.br](http://www.bal.com.br)

 [balindcom](https://www.skype.com/partners/balindcom)