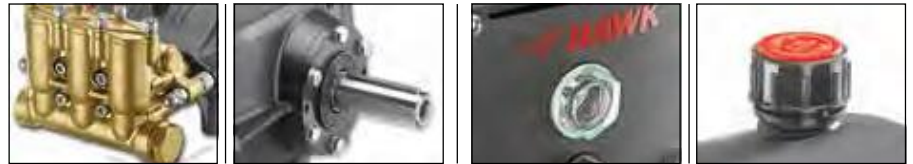


MXT Series / Serie

MXT pumps are top of the range. They generate a powerful jet of water that is ideal for applications such as the maintenance systems used in shipyards and industry, as a component of hydro-sandblasting systems, for cleaning machinery, trains, heavy goods vehicles, coaches, or on trailers used for cleaning sewer lines. Reliable and ideal for challenging applications. These pumps are designed with cutting edge technical features: New oil seal system on the rods Ceramic plungers, double seals, new solutions for easier and faster maintenance: -Single seal support bushes -Lighter and more manageable manifold housing because it can be taken apart. -Valves can be removed on one side only This is a version for water up to 65°C (149° F).

Le pompe della serie MXT sono prodotti top di gamma. Grazie alla potenza del getto d'acqua, sono perfette per essere utilizzate negli impianti adibiti alla manutenzione dei cantieri navali ed industriali, l'utilizzo all'interno degli impianti di idro-sabbatura, per il lavaggio di macchine, treni, autoarticolati, autobus, o nei trailer per il lavaggio fognario. Affidabili e adatte ad applicazioni impegnative. Sono pompe progettate con tutti gli accorgimenti tecnici più innovativi: Nuovo sistema di tenuta olio delle aste. Pistoni in ceramica, doppia tenuta di guarnizioni, nuove soluzioni per una manutenzione più semplice e veloce: Singole bocche supporto guarnizioni -Testata più leggera e maneggevole essendo scomponibile -Valvole estraibili da un solo lato. Questa è una versione per acqua fino a 65°C(149° F).



MXT Pumps family / Famiglia pompe

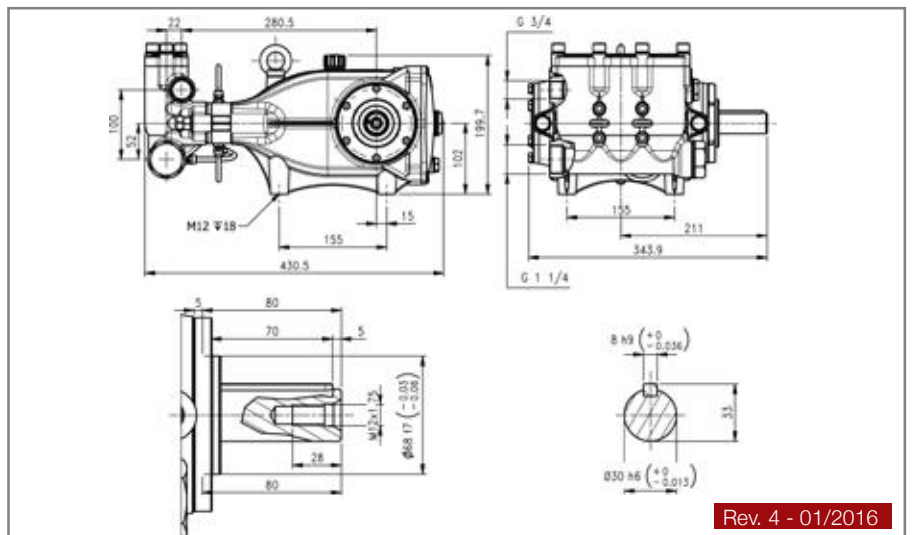


Part. No. Codice	Part. No. Codice	Flow Rate / Portata				Max Pressure Pressione massima		RPM Giri /Minuto		Max Power / Potenza Massima				Power take-off Presa di forza
		l/min		US GPM		Bar	Psi	50 Hz	60 Hz	HP		Kw		
		50 Hz	60 Hz	50 Hz	60 Hz					50 Hz	60 Hz	50 Hz	60 Hz	
MXT7015L	1.099-163-0	70	84	18.5	22.2	150	2175	1450	1740	26.9	32.3	19.8	23.8	◁30
MXT7015R	1.099-164-0	70	84	18.5	22.2	150	2175			26.9	32.3	19.8	23.8	30▷
MXT8515L	1.099-165-0	85	102	22.2	26.6	150	2175	1450	1740	32.3	38.8	23.8	28.6	◁30
MXT8515R	1.099-166-0	85	102	22.2	26.6	150	2175			32.3	38.8	23.8	28.6	30▷
MXT1015L	1.099-167-0	100	120	25.9	31.1	150	2175	1450	1740	37.7	45.2	27.7	33.2	◁30
MXT1015R	1.099-168-0	100	120	25.9	31.1	150	2175			37.7	45.2	27.7	33.2	30▷

P.T.O. Reference guide / Legenda prese di forza
 Single P.T.O. Ø 30 mm Left
 Singola presa di forza Ø 30 mm Sinistra **◁30**
 Single P.T.O. Ø 30 mm Right
 Singola presa di forza Ø 30 mm Destra **30▷**

The flow rate values may vary by ± 5% compared to the production label values.
 I valori di portata possono discostarsi del ± 5% rispetto i valori di targa.

Weight / Peso	Kg	28.5
Oil capacity / Capacità olio	lt.	2.3
Inlet / Entrata	G	1 1/4"
Outlet / Uscita	G	3/4"



Rev. 4 - 01/2016