



Serie **EKRC** BOMBAS DE CALOR
desde 13,000 hasta 110,000 BTU

Disfruta del agua caliente, sin complicaciones

⇒ CARACTERÍSTICAS DE CONSTRUCCIÓN



Refrigerante ecológico R-410A



Robusto intercambiador de calor construido en titanio



Compresor rotativo más silencioso y eficiente



Válvula de expansión termostática que controla el flujo de refrigerante para lograr una eficiencia óptima



Evaporador que permite lograr una mayor área de captación de calor



Ventilador con regulación de velocidad, alta velocidad de rotación y menor potencia con diseño de aspas ligeras



⇒ DESCRIPCIÓN DEL CÓDIGO



EKRC-13SPA/1127 / EKRC-13SPA/1230

13,000 BTU



Silenciosa



Función SPA
(hasta 40°C)



Refrigerante
ecológico y de
alta eficiencia



Fácil instalación
y uso



Incluye cable de alimentación de 1.5 m (con clavija solo modelo en 127 V~)

TABLA DE ESPECIFICACIONES

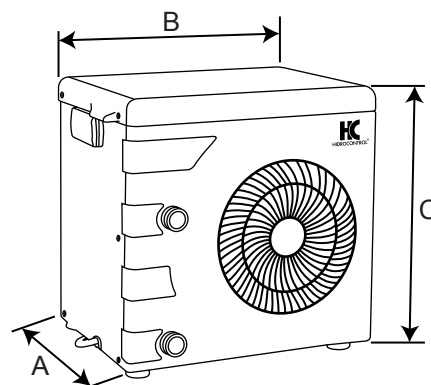
CALOR

CÓDIGO:	EKRC-13SPA/1127	EKRC-13SPA/1230
Capacidad de calefacción (27.80.27):	13 000 BTU	
Capacidad de calefacción (17.80.27):	12 000 BTU	
COP (Coeficiente de rendimiento)	5.7	5.4
Fases x Voltaje	1 x 127 V~ (± 10%)	1 x 230 V~ (± 10%)
Frecuencia:	60 Hz	
MCA (Amperaje máximo del circuito)	10 A	
Corriente de calentamiento (aire 27°C, agua 27°C):	6.5 A	3.3 A
Potencia de calefacción (aire 27°C, agua 27°C):	0.72 kW	
Compresor RLA/LRA:	6.3 A / 39 A	3.2 A / 21 A
Diseño de presión (alto):	435 PSIG	
Diseño de presión (bajo):	217 PSIG	
Cantidad de líquido refrigerante (R410A):	8.47 oz (0.2 kg)	
Rango de flujo de circulación de agua:	6 gpm - 15 gpm	
Ruido:	44 dB	
Succión x descarga:	1" x 1" NPT rosca macho (Incluye adaptador para cementar, para cople de 3/4")	
Grado de protección:	IP64	

NOTA: (27.80.27) hace referencia a (Temperatura del aire 27°C. Humedad relativa 80%. Temperatura del agua 27°C).

DIMENSIONES Y PESO

CÓDIGO	DIMENSIONES (mm)			PESO (kg)
	A	B	C	
EKRC-13SPA/1127	300	400	380	18.1
EKRC-13SPA/1230				



EKRC-24SPA/1230

24,000 BTU



Silenciosa



Función SPA
(hasta 40°C)



Refrigerante
ecológico y de
alta eficiencia



Fácil instalación
y uso



Incluye cable de alimentación de 1.5 m

TABLA DE ESPECIFICACIONES

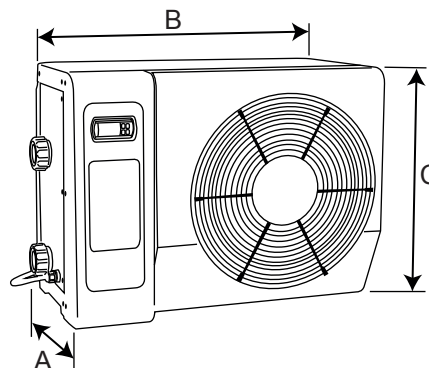
CALOR

CÓDIGO:	EKRC-24SPA/1230
Capacidad de calefacción (27.80.27):	24 000 BTU
Capacidad de calefacción (17.80.27):	11 800 BTU
COP (Coeficiente de rendimiento)	5.5
Fases x Voltaje	1 x 230 Vca (± 10%)
Frecuencia:	60 Hz
MCA (Amperaje máximo del circuito)	15 A
Corriente de calentamiento (aire 27°C, agua 27°C):	10.4 A
Potencia de calefacción (aire 27°C, agua 27°C):	1.25 kW
Compresor RLA/LRA:	6 A / 34.5 A
Diseño de presión (alto):	435 PSIG
Diseño de presión (bajo):	217 PSIG
Cantidad de líquido refrigerante (R410A):	25 oz (0.7 kg)
Rango de flujo de circulación de agua:	12 gpm
Ruido:	55 dB
Succión x descarga:	2" x 2" (Rosca macho)
Grado de protección:	IP64

NOTA: (27.80.27) hace referencia a (Temperatura del aire 27°C. Humedad relativa 80%. Temperatura del agua 27°C).

DIMENSIONES Y PESO

CÓDIGO	DIMENSIONES (mm)			PESO (kg)
	A	B	C	
EKRC-24SPA/1230	349	700	539	32



EKRC-32SPA/1230

32,000 BTU



Display LCD con temporizador programable



Silenciosa



Función SPA (hasta 40°C)



Refrigerante ecológico y de alta eficiencia



TABLA DE ESPECIFICACIONES

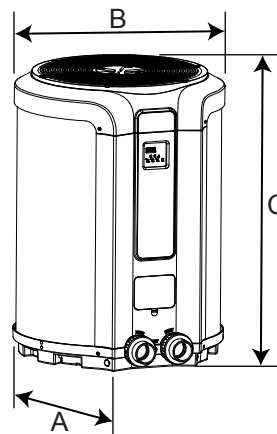
CALOR

CÓDIGO:	EKRC-32SPA/1230
Capacidad de calefacción (27.80.27):	32 000 BTU
Capacidad de calefacción (17.80.27):	30 000 BTU
COP (Coeficiente de rendimiento)	6.6
Fases x Voltaje	1 x 230 Vca (± 10%)
Frecuencia:	60 Hz
MCA (Amperaje máximo del circuito)	18 A
Corriente de calentamiento (aire 27°C, agua 27°C):	10.4 A
Potencia de calefacción (aire 27°C, agua 27°C):	1.4 kW
Compresor RLA/LRA:	7.45 A / 40 A
Diseño de presión (alto):	435 PSIG
Diseño de presión (bajo):	217 PSIG
Cantidad de líquido refrigerante (R410A):	46 oz (1.3 kg)
Rango de flujo de circulación de agua:	11 gpm - 17 gpm
Ruido:	50 dB
Succión x descarga:	2" x 2" (Cementar)
Grado de protección:	IP64

NOTA: (27.80.27) hace referencia a (Temperatura del aire 27°C. Humedad relativa 80%. Temperatura del agua 27°C).

DIMENSIONES Y PESO

CÓDIGO	DIMENSIONES (mm)			PESO (kg)
	A	B	C	
EKRC-32SPA/1230	690	690	738	56



EKRC-53SPA/1230

53,000 BTU



Display LCD con temporizador programable



Silenciosa



Función SPA (hasta 40°C)



Refrigerante ecológico y de alta eficiencia



TABLA DE ESPECIFICACIONES

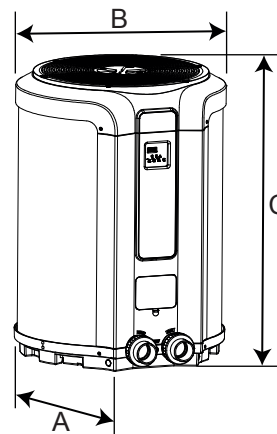
CALOR

CÓDIGO:	EKRC-53SPA/1230
Capacidad de calefacción (27.80.27):	53 000 BTU
Capacidad de calefacción (17.80.27):	50 000 BTU
COP (Coeficiente de rendimiento)	6.6
Fases x Voltaje	1 x 230 Vca (± 10%)
Frecuencia:	60 Hz
MCA (Amperaje máximo del circuito)	25 A
Corriente de calentamiento (aire 27°C, agua 27°C):	17.3 A
Potencia de calefacción (aire 27°C, agua 27°C):	2.4 kW
Compresor RLA/LRA:	12.4 A / 75 A
Diseño de presión (alto):	435 PSIG
Diseño de presión (bajo):	217 PSIG
Cantidad de líquido refrigerante (R410A):	59 oz (1.7 kg)
Rango de flujo de circulación de agua:	20 gpm - 27 gpm
Ruido:	53 dB
Succión x descarga:	2" x 2" (Cementar)
Grado de protección:	IP64

NOTA: (27.80.27) hace referencia a (Temperatura del aire 27°C. Humedad relativa 80%. Temperatura del agua 27°C).

DIMENSIONES Y PESO

CÓDIGO	DIMENSIONES (mm)			PESO (kg)
	A	B	C	
EKRC-53SPA/1230	690	690	738	69



EKRC-80SPA/1230

80,000 BTU



Display LCD con temporizador programable



Silenciosa



Función SPA (hasta 40°C)



Refrigerante ecológico y de alta eficiencia



TABLA DE ESPECIFICACIONES

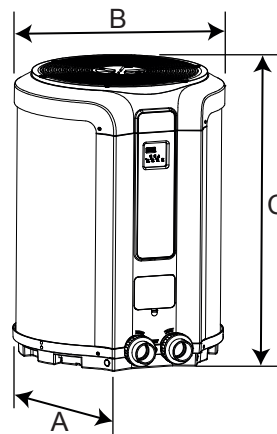
CALOR

CÓDIGO:	EKRC-80SPA/1230
Capacidad de calefacción (27.80.27):	80 000 BTU
Capacidad de calefacción (17.80.27):	75 000 BTU
COP (Coeficiente de rendimiento)	6.5
Fases x Voltaje	1 x 230 Vca (± 10%)
Frecuencia:	60 Hz
MCA (Amperaje máximo del circuito)	60 A
Corriente de calentamiento (aire 27°C, agua 27°C):	24.8 A
Potencia de calefacción (aire 27°C, agua 27°C):	3.6 kW
Compresor RLA/LRA:	31.2 A / 139 A
Diseño de presión (alto):	435 PSIG
Diseño de presión (bajo):	217 PSIG
Cantidad de líquido refrigerante (R410A):	91 oz (2.6 kg)
Rango de flujo de circulación de agua:	33 gpm - 39 gpm
Ruido:	56 dB
Succión x descarga:	2" x 2" (Cementar)
Grado de protección:	IP64

NOTA: (27.80.27) hace referencia a (Temperatura del aire 27°C. Humedad relativa 80%. Temperatura del agua 27°C).

DIMENSIONES Y PESO

CÓDIGO	DIMENSIONES (mm)			PESO (kg)
	A	B	C	
EKRC-80SPA/1230	690	690	938	99



EKRC-110SPA/1230

110,000 BTU



Display LCD con temporizador programable



Silenciosa



Función SPA (hasta 40°C)



Refrigerante ecológico y de alta eficiencia



TABLA DE ESPECIFICACIONES

CALOR

CÓDIGO:	EKRC-110SPA/1230
Capacidad de calefacción (27.80.27):	110 000 BTU
Capacidad de calefacción (17.80.27):	100 000 BTU
COP (Coeficiente de rendimiento)	6.7
Fases x Voltaje	1 x 230 Vca (± 10%)
Frecuencia:	60 Hz
MCA (Amperaje máximo del circuito)	70 A
Corriente de calentamiento (aire 27°C, agua 27°C):	34.2 A
Potencia de calefacción (aire 27°C, agua 27°C):	4.8 kW
Compresor RLA/LRA:	38.4 A / 139 A
Diseño de presión (alto):	435 PSIG
Diseño de presión (bajo):	217 PSIG
Cantidad de líquido refrigerante (R410A):	123 oz (3.5 kg)
Rango de flujo de circulación de agua:	36 gpm - 53 gpm
Ruido:	61 dB
Succión x descarga:	2" x 2" (Cementar)
Grado de protección:	IP64

NOTA: (27.80.27) hace referencia a (Temperatura del aire 27°C. Humedad relativa 80%. Temperatura del agua 27°C).

DIMENSIONES Y PESO

CÓDIGO	DIMENSIONES (mm)			PESO (kg)
	A	B	C	
EKRC-110SPA/1230	820	860	1 020	119

