

# TORNOS

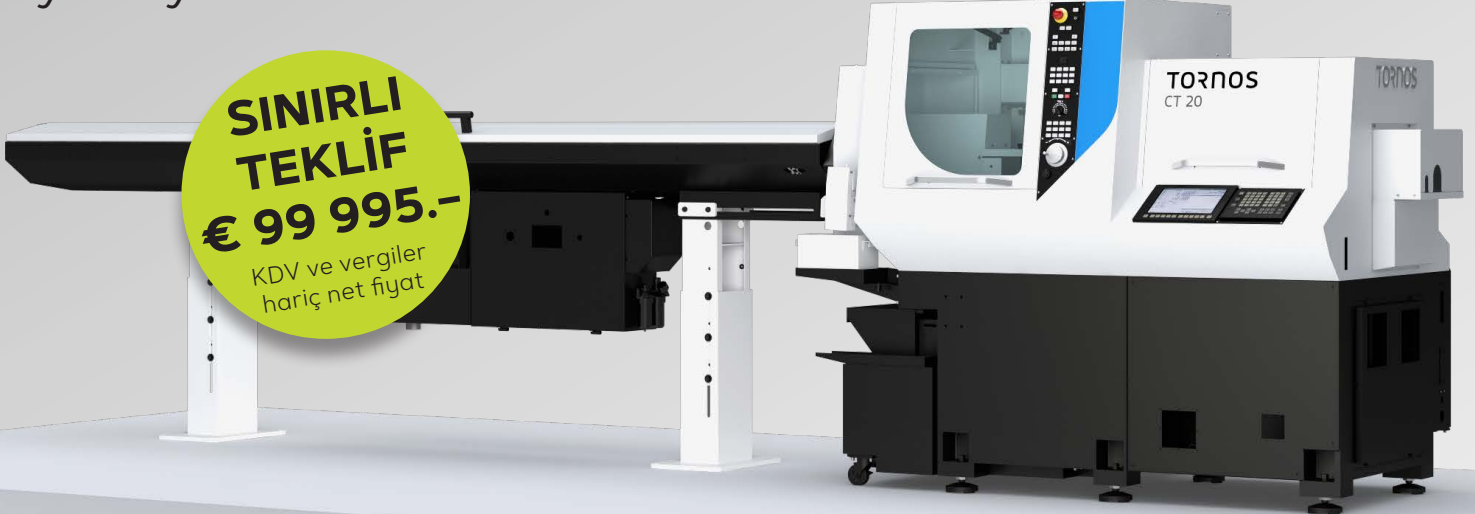
## TORNOS SELECT Olağanüstü Promosyon

**TORNOS  
CT20  
KAMPANYA**

*İnanılmaz Fiyatla TORNOS CT 20  
Sahibi Olmak İçin Eşsiz Fırsatı  
yakalayın.*

### CT 20

**SINIRLI  
TEKLİF  
€ 99 995.-**  
KDV ve vergiler  
hariç net fiyat



**OPSİYONLARLA  
MAKİNEİN LİSTE FİYATI**

**€ 128 680.-**

**KAZANCINIZ**

**€ -28 685.-**

#### **CT20 ve Fiyata Dahil Olan Aksesuarlar:**

**Robobar SBF 326-Magazinli Çubuk  
Sürücü + CT 20 Temel Takım Tutucu  
Seti:**

- 12x12 mm 6 Adet Takım Tutucu için Blok
- 4 Adet Canlı Takım (ER16) Tutucu-max 8000 RPM
- Ana Ayna İçin 5 Adet Ø 25 mm Delik Kateri Blok
- Ana Ayna İçin 2 Adet Canlı Takım Bağlama Opsiyonu(Tutucular hariç)
- Karşı Ayna İçin 5 Adet Sabit Takım Tutucu

#### **CT20 TEKNİK ÖZELLİKLER**

Maks. Çubuk Çapı	mm	20
Ana Ayna Gücü / Karşı Ayna Gücü	kW	3.7/2.2
Lineer Eksen Sayısı		5
C Eksen Sayısı		2
Bağımsız Takım Sistemi Sayısı		2
Takım Sayısı		27
Canlı Takım Sayısı		11
Guide Bush Olmadan Çalışabilme		Dahildir
S11 Ana Ayna İçin Canlı Takım Motoru		Dahildir
S51 Karşı Ayna İçin Canlı Takım Motoru		Dahildir
20 Bar Yüksek Basınç ve Manuel Filtre Sistemi		Dahildir
Tornos Robobar Çubuk Sürücü SBF 326 (3 m) + 3 Kanal Seti		Dahildir
Paketleme,Kurulum ve Eğitim		Dahildir

Bu Teklif Sınırlı Sayıda Makine için Geçerlidir.

#### **İletişim:**

TorsanCNC Maltepe Mah. Eski Çırpıcı Yolu Sk. No:8 Parima Plaza Kat:14  
Cevizlibağ-Zeytinburnu/İstanbul Türkiye | gurkan@torsancnc.com

We keep you turning

**TOR  
SAN**