



## Mastercam Premium

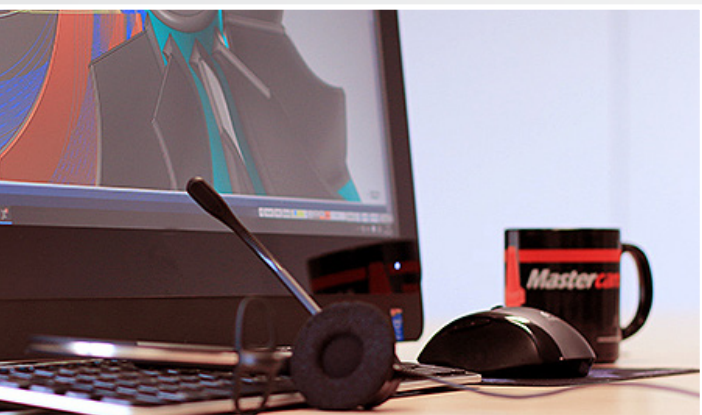
Werden Sie Teil von Mastercam Premium und profitieren Sie von der großen Mastercam-Community und vielen Vorteilen.

Wie? Ganz einfach! Denn Wartungskunden werden ganz automatisch zu Mastercam Premium-Kunden und profitieren u.a. von kostenlosen Lizenzen, regelmäßigen Softwareaktualisierungen und Vergünstigungen bei Veranstaltungen. Das bedeutet keine Mehrkosten für Sie, dafür aber eine Menge an Möglichkeiten!



### Kostenlose Lizenzen

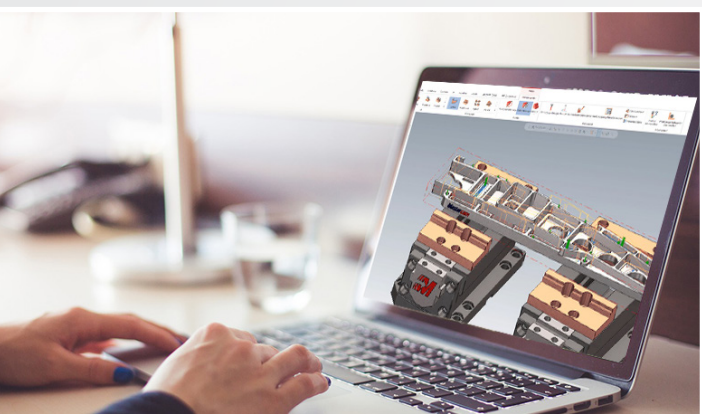
Sie benötigen kurzfristig einen weiteren Arbeitsplatz oder wollen ganz unverbindlich ein neues Produkt aus unserem großen Portfolio testen? Kein Problem! Als Mastercam Premium-Kunde erhalten Sie pro Jahr ein Mastercam-Hauptprodukt oder ein Add-On für eine Zeitspanne von 30 Tagen – und das kostenfrei!



### Arbeiten mit der neuesten Version

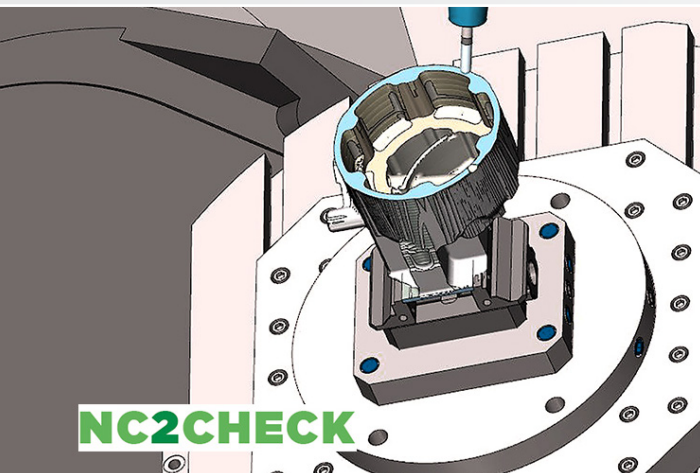
Dank der Mastercam-Wartung erhalten Sie jährlich die neueste Mastercam-Version und sind dadurch immer auf dem aktuellen Stand der Technik.

Das bedeutet: Sie bleiben wettbewerbsfähig und profitieren von vielen innovativen Neuerungen in Mastercam!



### Vergünstigte Folgelizenzen

Mastercam Premium-Kunden, die drei Jahre durchgängig unter Wartung stehen, erhalten beim Zukauf von Produkten einen Nachlass von 10 Prozent auf alle Hauptprodukte und Add-Ons unserer gesamten Produktpalette.



## NC2Check: Software für NC-Code Simulation

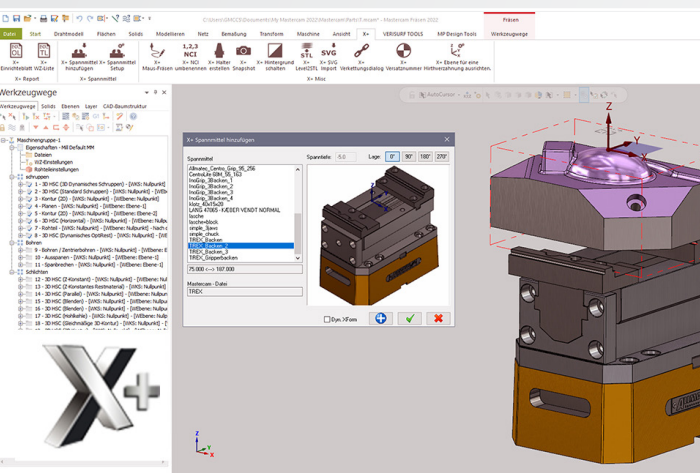
„Kollisionen vermeiden, bevor sie passieren“. NC2Check ist die einzige NC-Code basierte Maschinsimulation, die vollständig in Mastercam integriert ist. Als Mastercam Premium-Kunde erhalten Sie 10 Prozent Nachlass beim Kauf des Produkts.



## Workshops und Technologietage

Nehmen Sie teil an unseren qualifizierten Workshops und Technologietagen. Hier können Sie sich inspirieren lassen, mit Mastercam-Profis ins Gespräch kommen, Ihr Wissen vertiefen und Neues aus dem Mastercam-Universum dazulernen.

Und das Beste: Als Mastercam Premium-Mitglied nehmen Sie zu vergünstigten Konditionen teil.



## X+: Nützliche Tools für Mastercam

Mit X+ stehen Ihnen eine Vielzahl an nützlicher Tools für Mastercam zur Verfügung. Hierzu gehören u.a. das einfache Erstellen von Operations- & Werkzeuglisten. Als Mastercam Premium-Kunde erhalten Sie 50 Prozent Nachlass auf die Einzel-, sowie 30 Prozent auf die Netzwerklizenz.

Ihr Mastercam-Vertriebspartner:

Hersteller:

**CNC Software LLC.**  
671 Old Post Road  
Tolland, CT 06084 - USA  
Tel.: +1 860 875 5006  
<http://www.mastercam.com>  
[mcinfo@mastercam.com](mailto:mcinfo@mastercam.com)

Deutscher Distributor:

**InterCAM-Deutschland GmbH**  
Am Vorderflöß 24a  
33175 Bad Lippspringe  
Tel.: (05252) 98 999 0  
<http://www.mastercam.de>  
[info@mastercam.de](mailto:info@mastercam.de)

Mastercam® ist ein eingetragenes Warenzeichen der CNC Software LLC. © 1983-2022. Alle Rechte vorbehalten. © 2022 InterCAM-Deutschland GmbH. Alle Rechte vorbehalten. Start des Mastercam Premium-Programms ist der 01.06.2022. Für weitere Fragen wenden Sie sich an Ihren Vertriebspartner.