

Mastercam®



Arbeiten Sie mit Überzeugung.
Wählen Sie Mastercam.



FRÄSEN



DREHEN



MILL-TURN



DRAHTEN



ROUTER



DESIGN

STÄRKE UND STABILITÄT IN DER FERTIGUNG

Hinter Mastercam steht ein starkes und stabiles Unternehmen, das durch das weltweit größte CAM-Netzwerk unterstützt wird. In einer Zeit, in der die Konsolidierung in der CAM-Branche vielen Herstellern Probleme bereitet hat – mit Fragen wie, was mit rückständiger Software zu tun ist und wo man Unterstützung findet – arbeiten Mastercam-Anwender mit Zuversicht. Mit einem kompromisslosen Fokus auf den Erfolg der Hersteller, die unsere CAD/CAM-Softwarelösungen einsetzen, wird Mastercam anhand von vier strategischen Berührungspunkten für Stärke und Stabilität in der Fertigung entwickelt.

PERFORMANCE

Leistungsstarke Tools für eine schnelle Performance.

Mastercam ist einfach und intuitiv zu bedienen, verfügt jedoch über eine Vielzahl von Funktionen, die auch die komplexesten Aufgaben unterstützen. Unsere Werkzeugwege sind formschön, smart und bemerkenswert effizient.

PRODUKTIVITÄT

Fortschrittliche Lösungen für die Fertigung.

Wir helfen, die größte CAM-Community weltweit zu vernetzen. Unser Erfolg ist das direkte Ergebnis des Zuhörens und der Reaktion auf die Anforderungen der Industrie nach Produktivitätslösungen von der Auftragsstellung bis zur Auftragsabwicklung.

PARTNERSCHAFT

Fokus und Kooperation für Innovation.

Unser Engagement für die Fertigungsbranche treibt die Innovationskraft von Mastercam an. Wir arbeiten mit führenden Werkzeug-, Software- und Werkzeugmaschinenherstellern zusammen, um neue Technologien zu entwickeln.

FORTSCHRITT

Ressourcenmanagement für bessere Ergebnisse.

Im gesamten Unternehmen gibt es Möglichkeiten, Kosten zu senken und Gewinne zu steigern. Mastercam unterstützt eine verbesserte Nutzung der datengesteuerten Fertigung im digitalen Zeitalter.

VERSCHIEDENE OPTIONEN ZUM LIZENZIEREN SORGEN FÜR DIE FLEXIBILITÄT, DIE DIE WELTWEIT FÜHRENDE CAD/CAM-SOFTWARE AUCH IN IHRE FERTIGUNG BRINGT.



Die Wartungslizenzierung bietet Ihnen niedrigere Anfangskosten und einen erneuerbaren, befristeten Zugang zu Mastercam mit gleichbleibenden, vorhersehbaren Zahlungen.



Eine unbefristete Lizenzierung ist verfügbar, um Mastercam über einen längeren Zeitraum zu einem niedrigeren Preis zu betreiben und so langfristige Planungs- und Budgetierungsmöglichkeiten zu ergänzen.



Die Mastercam-Wartung maximiert Ihre Produktivität mit vorrangigem Zugriff auf die neueste Software, Kundensupport und vielem mehr.

MASTERCAM BLEIBT LEISTUNGSSTARK, ZUVERLÄSSIG UND UNABHÄNGIG.

Das vergangene Jahr hat uns deutlich vor Augen geführt, welche entscheidende Rolle die Fertigung in der globalen Gemeinschaft spielt. Auch wenn die Welt stillsteht, tut es die Fertigung nicht. Selbst bei Störungen enormen Ausmaßes produzieren unsere Mitarbeiter, unsere Vertriebspartner und unsere Kunden weiterhin die Dinge, auf die sich die Welt verlässt. Diese Verantwortung nehmen wir nicht auf die leichte Schulter, und deshalb haben wir mit schnellen, gezielten Änderungen reagiert, um die Fortführung dieses Prozesses zu gewährleisten. Es ist eine Ehre, einen kleinen Teil zur Stärkung unserer Gemeinschaft beizutragen.

Um sicherzustellen, dass unsere Kunden ihren Geschäftsbetrieb aufrechterhalten und schnell auf die ständigen Veränderungen und Herausforderungen im Fertigungssektor reagieren können, verfolgen wir einen konsequenten Ansatz bei der Softwareentwicklung, dem Support und dem Service. Wir werden auch weiterhin unseren Anwendern zuhören und direkt auf die Bedürfnisse der Industrie mit Software und Dienstleistungen reagieren, die die Herausforderungen in der Fertigung weltweit meistern. Darauf können Sie sich verlassen.



Meghan West

Geschäftsführerin und CEO, CNC Software, Inc.



MASTERCAM-TECHNOLOGIEZENTRUM IN BAD LIPPSRINGE

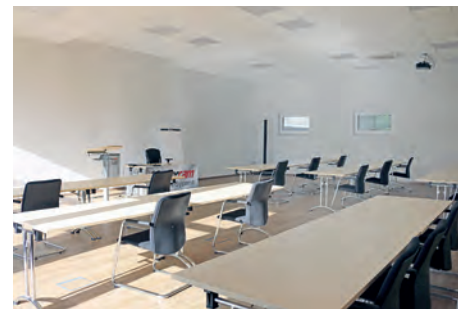
Technologie live erleben

Im modernen Technologie- und Schulungszentrum in Bad Lippspringe finden ganzjährig verschiedene Veranstaltungen, wie die Mastercam-Technologietage, Workshops oder Vertriebsmeetings, statt. Neben praxisorientierten Fachvorträgen gibt es spannende Live-Vorfürungen im firmeneigenen Maschinenpark, die einen informativen Austausch mit den Mastercam-Spezialisten und -Anwendern bieten.

Die Kombination verschiedener Veranstaltungen kommt gut an: „Das durchweg positive Feedback der Teilnehmer zeigt uns, dass wir mit unseren Konzepten genau richtig liegen“, freut sich Andreas Stute, Geschäftsführer des deutschen Mastercam-Distributors, der InterCAM-Deutschland GmbH. „Wenn die Teilnehmer mit einem »Prima, diese Änderung erleichtert mir meine tägliche Arbeit« nach Hause gehen, dann haben sich unsere Veranstaltungen auf jeden Fall gelohnt.“

Zusätzlich finden in den Räumlichkeiten regelmäßige Projekte mit unseren Technologiepartnern, wie z. B. den Unternehmen FRAISA, Hoffmann Group, Sandvik Coromant und voha-tosec statt. Technologien und Werkzeuge werden an den Maschinen getestet und gemeinsam weiterentwickelt.

Für einen sicheren und entspannten Aufenthalt finden alle unsere Veranstaltungen selbstverständlich unter Einhaltung unseres Hygienekonzepts statt, denn Ihre Gesundheit und Ihr Schutz liegen uns am Herzen.



CNC SOFTWARE INC. DER HERSTELLER VON MASTERCAM

Aufbauend auf dem Konzept, ein preisgünstiges, PC-basiertes CAM-System zu liefern, wurde CNC Software im Jahr 1983 gegründet und ist somit eines der ältesten Unternehmen in der Branche. Das Produkt der über mehr als drei Jahrzehnte gesammelten Erfahrung ist ein ausgereiftes, mit modernster Technologie ausgestattetes CAD/CAM-System.

Der Hauptsitz und die Schulungseinrichtung von CNC Software befinden sich in einem firmeneigenen, 5.000 m² großen Gebäude in Tolland im US-Bundesstaat Connecticut. Mehr als 170 Beschäftigte sind dort tätig.



Der Firmensitz von CNC Software, Inc. in Tolland im US-Bundesstaat Connecticut

INTERCAM-DEUTSCHLAND GMBH DER DEUTSCHE DISTRIBUTOR

Mit über 6.000 Mastercam-Lizenzen bei mehr als 3.700 Kunden ist die InterCAM-Deutschland GmbH, der deutsche Distributor der gesamten Mastercam-Produktpalette, einer der größten Mastercam-Reseller weltweit. Der Vertrieb der Software erfolgt über ein ausgedehntes Netz von qualifizierten Partnern in Deutschland sowie in Österreich, Belgien, Luxemburg und den Niederlanden. Die Vertriebspartner bieten praxisorientierte Mastercam-Schulungen und passen die Postprozessoren an die individuellen Anforderungen der Kunden an.



Demo-Center für MDM und MDM-Tooling

Die für Mastercam neu entwickelten Technologien werden auf der eigenen 5-Achsen-Fräsmaschine, einer DMU 65 monoBLOCK® von DMG MORI, und einer Multifunktionsmaschine, einer MAZAK INTEGREGEX I-100ST, getestet. Die Maschinen stehen auch für die technische Weiterbildung oder für Schulungen von Vertriebspartnern zur Verfügung.

Zum Produktportfolio der InterCAM gehören neben Mastercam auch das Fertigungsdatenmanagement mdm und das Werkzeugmanagement mdm-Tooling. Das moderne Demo-Center in Bad Lippspringe ist mit einem Voreinstell-, Schrumpf- und Auswuchtgerät der Firma HAIMER, sowie einem Werkzeugausgabesystem der Firma Mapal ausgestattet. Bei Live-Demos können so die kompletten Prozessketten beider Produkte hautnah miterlebt werden. Weitere Informationen finden Sie unter www.mdm-tooling.de.

Gemäß dem Motto „Mastercam – Wir fördern Talente“ engagiert sich die InterCAM-Deutschland GmbH außerdem in den nationalen und internationalen Berufswettbewerben, den „WorldSkills Germany“, „WorldSkills Europe“ und „WorldSkills International“. Sie stellt für den Wettbewerb die CAD/CAM-Software zur Verfügung und schult die jungen Teilnehmer im Vorfeld.

STIMMEN UNSERER KUNDEN



Miele & Cie. KG

Der weltweit führende Anbieter von Premium-Haushaltsgeräten u. a. für die Bereiche Kochen, Backen und Geschirrspülen setzt seit 2002 auf verschiedene Mastercam-Produkte wie Mastercam Fräsen und Mastercam Multi-Axis.

„Mastercam ist für uns ein hocheffizientes und starkes CAM-System und seit vielen Jahren bei uns im Einsatz. Spanende Fertigungsverfahren werden durch entsprechende Mastercam-Module abgedeckt und durch

eine große Auswahl an Bearbeitungsstrategien bedient.“ **Anatolij Sudermann, Manager Spare Part Management Business Unit Laundry, Miele.**

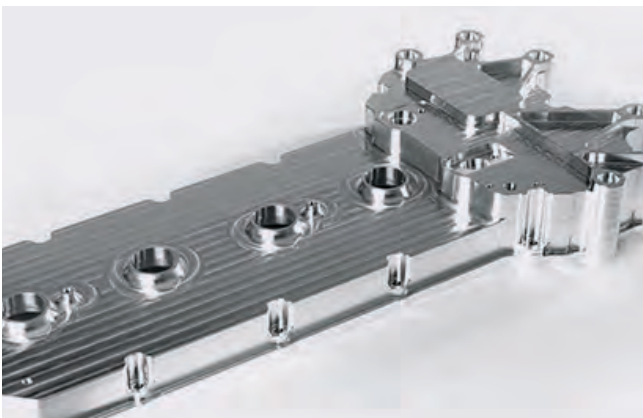


Stangl & Co GmbH Präzisionstechnik

Das Unternehmen der Stangl & Kulzer group fertigt kundenspezifische High-Tech Bauteile u. a. für die Elektro- und Medizintechnik. Seit 1993 sind verschiedene Mastercam-Produkte, wie Mastercam Fräsen und Multi-Axis im Einsatz.

„Mastercam ist als bedienerfreundliches und leistungsstarkes CAM-System in unserem Unternehmen fest eingebunden. Mit einer Vielzahl an Strategien in den Bereichen 2D, 3D und 5 Achsen-Simultan decken wir mit

dem System unser umfangreiches Spektrum für Frästeile komplett ab. Dabei unterstützt das CAD/CAM-System unseren Digitalisierungsprozess, indem es hervorragend Schnittstellen zu externen Werkzeugdatenbanken und Simulationssoftware aufbaut. Mastercam geht kooperative Wege und liefert durch jährliche Updates eine ausgezeichnete Performance im CAD- und CAM-Bereich.“ **Robert Heitzer, Leiter NC-Programmierung.**



toolcraft AG

Die toolcraft AG mit Firmensitz in Georgensgmünd und Spalt bietet zukunftsweisende Technologien wie die Additive Fertigung und den Bau von individuellen Turn-Key-Roboterlösungen an. Schon seit 1996 sind verschiedene Mastercam-Lösungen wie Mastercam Fräsen oder Mastercam Drehen im Einsatz.

„Wir profitieren von der Fülle an verschiedenen Bearbeitungsstrategien, sodass wir selbst komplexeste Bauteile ohne Probleme mit Mastercam programmieren können.“ **Jonas Billmeyer, Bereichsleiter Zerspanung.**

MIT DER MASTERCAM-WARTUNG VON VIELEN VORTEILEN PROFITIEREN

Warum sich die Wartung auch für Sie rechnet.

Seit über 26 Jahren ist Mastercam die weltweite Nummer 1 der CAM-Systeme. Wer sich für den Abschluss einer Wartung entscheidet, hat einen zuverlässigen und erfahrenen Partner an seiner Seite, der bei Fragen unterstützt, bei Problemen weiterhilft und immer das Beste für seinen Kunden herausholt. Denn Ihr Erfolg ist auch unser Erfolg.

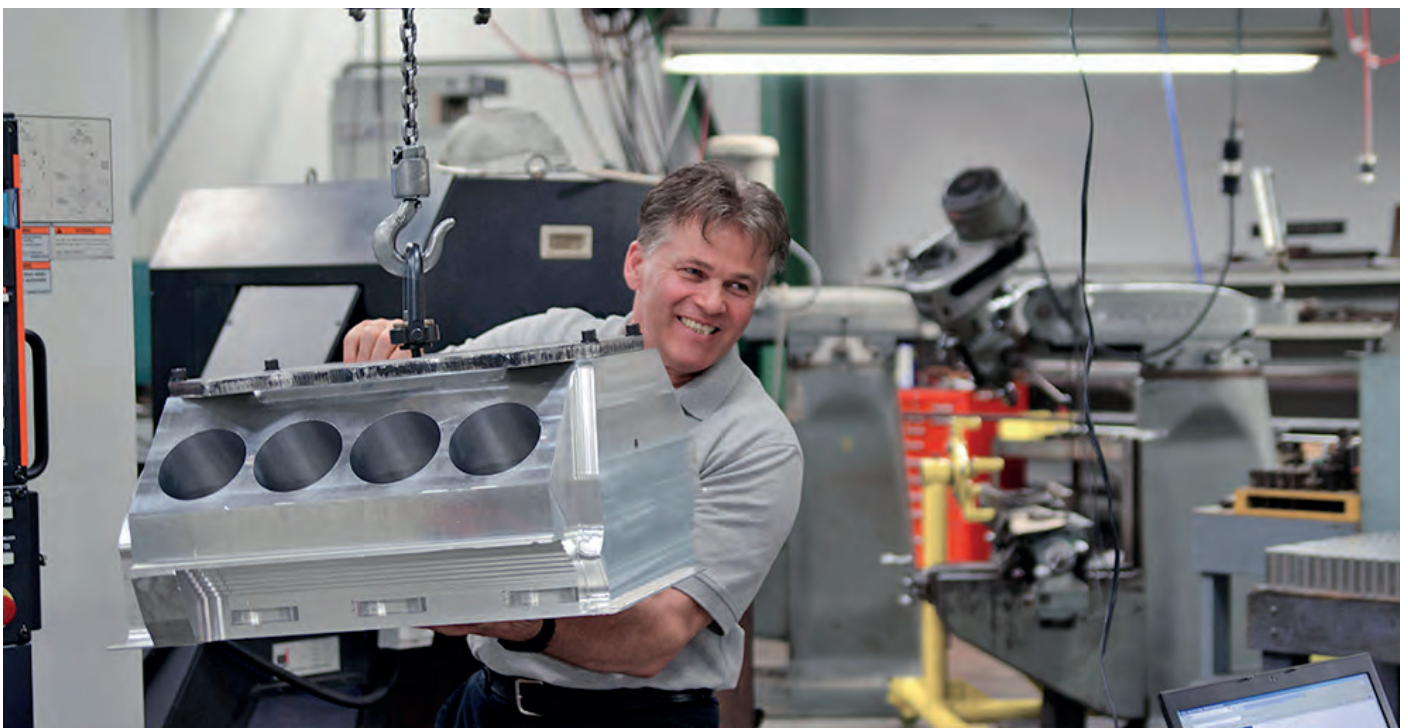
Sie sind in einem Unternehmen tätig, das seit vielen Jahren dieselbe alte Mastercam-Version verwendet? Das bedeutet, dass Sie die Software in- und auswendig kennen und genau wissen wie Sie Ihre Bauteile am besten programmieren.

Aber das ist mit Sicherheit nicht der beste Weg, denn Sie haben die ganzen Neuerungen der letzten Jahre verpasst. Mit der Mastercam-Wartung passiert Ihnen das nicht. Denn so erhalten Sie jedes Jahr die neueste Version und profitieren von modernster Technologie und innovativen Funktionen.

Oder aber Sie sind als Unternehmen aktuell auf der Suche nach einem neuen CAD/CAM-System? Dann sind Sie ebenfalls richtig bei uns. Denn mit Mastercam haben Sie einen Partner, der Sie von der ersten Minute an aus vollen Kräften unterstützt und mit Ihnen Ihre Projekte erfolgreich realisiert. Und mit der Wartung profitieren Sie von vielen weiteren Vorteilen!

Dank der ausgereiften Software, des erstklassigen Supports, der Zeiteinsparungen und der Aktualität profitieren Sie garantiert von einer schnellen Investitionsrentabilität.

Finden Sie Ihren Vertriebspartner auf www.mastercam.de/vertriebspartner und überzeugen Sie sich selbst von der weltweiten Nummer 1 der CAM-Systeme.



WAS IST DYNAMIC MOTION™?



Dynamic Motion™ ist effizienter

Anhand eigener Regeln zur Analyse der Werkzeugzustellung und des Materialabtrags werden die flüssigsten und effizientesten Werkzeugwege berechnet. So passt sich die Schnittbewegung daran an, was aktuell auf dem Material geschieht. Daraus resultieren deutlich kürzere Zyklen, eine höhere Werkzeugstandzeit und ein maximales Spanvolumen.



Dynamic Motion™ ist schneller

Dynamic Motion-Werkzeugwege reduzieren Luftschnitte und maximieren die Kontaktsicherheit zwischen Werkzeug und Werkstück. So können Zyklen um bis zu 75% verkürzt werden. Außerdem nutzen Dynamic Motion-Werkzeugwege die gesamte Länge des Werkzeugs, woraus weniger Tiefschnitte resultieren – und damit mehr fertige Teile in kürzerer Zeit.



Dynamic Motion™ erhöht das Zerspanvolumen und schont die Maschine

Dynamic Motion™ erzeugt eine konstante Spanlast, was Vibrationen reduziert sowie Werkstück und Werkzeug über die Späne Wärme entzieht. Das ist für Werkzeug und Werkstück ein deutlicher Vorteil und vermindert den Verschleiß Ihrer Werkzeugmaschine.



Dynamic Motion™ bearbeitet auch harte Materialien spielend leicht

Das Schruppen harter und zäher Materialien kann für viele Unternehmen eine große Herausforderung sein. Mastercams Dynamic Motion-Werkzeugwege vereinfachen dies merklich durch eine konstante Spanlast über den ganzen Schnitt. So wird durch bessere Hitzeverteilung ein Verhärten der Materialoberfläche verhindert und das Werkzeugbruchrisiko verringert, was konstante und planbare Ergebnisse liefert.

DIE DYNAMIC MOTION™ TECHNOLOGIE PRÄGT DEN WANDEL

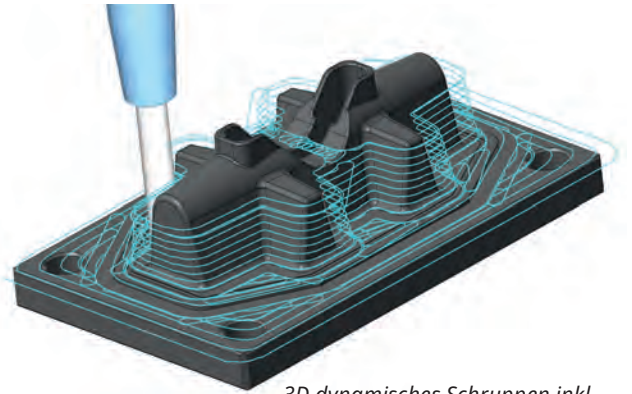
Das Geheimnis liegt in den Spänen

Bereits seit 2004 haben Mastercam-Kunden Zugriff auf diese Technologie im Bereich Fräsen, seit 2013 mit Dynamic Lathe auch im Drehen.

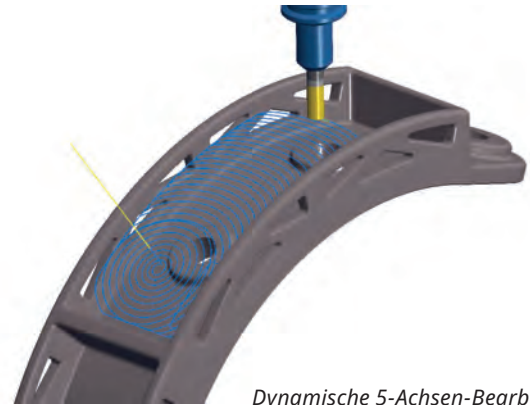
Eine konstante Spanlast ist entscheidend für einen effizienten Schnitt. Mastercams dynamische Werkzeugwege berechnen die präzise Spitzeneffizienz von Werkzeug, Material und Geschwindigkeit. Bei richtiger Handhabung wird die Wärme über die Späne abgeführt und sowohl das Werkzeug als auch das Werkstück bleiben kühl. Dies ist an gleichförmigen Spänen und einem ruhigen Maschinenlauf zu erkennen. Freuen Sie sich über drastisch kürzere Laufzeiten, seltenere Werkzeugwechsel und ein viel besseres Zerspanvolumen.

Optimale Bearbeitung jeder Geometrie

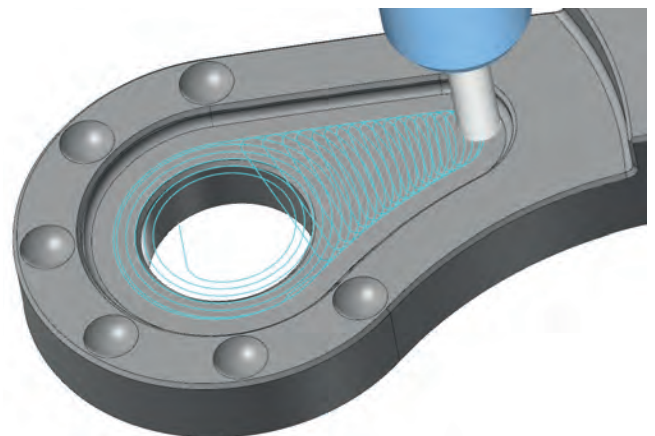
Dynamic Motion™ hält die Bedingungen über den gesamten Schnitt aufrecht, indem der optimale Vorschub für ein vorgegebenes Material, Werkzeug und den Werkzeugdurchmesser berechnet wird. Sie werden sehen, dass die Mittenspanndicke stets gleich bleibt. Der Unterschied ist auch an der verminderten Geräuschentwicklung zu erkennen. Kein Fiepen, Quietschen oder Rattern. Dafür eine schnelle, konsistente und sichere Dynamic Motion™.



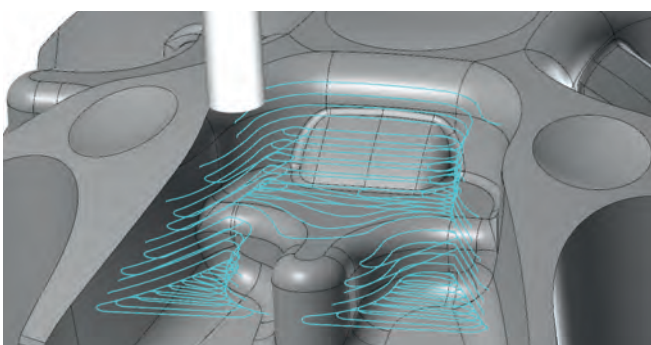
3D dynamisches Schrappen inkl. Z-konstanten Aufwärtsschnitten



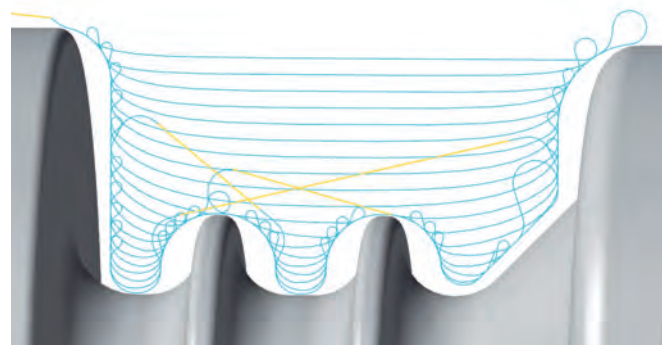
Dynamische 5-Achsen-Bearbeitung



Berücksichtigung vorgefertigter Bereiche



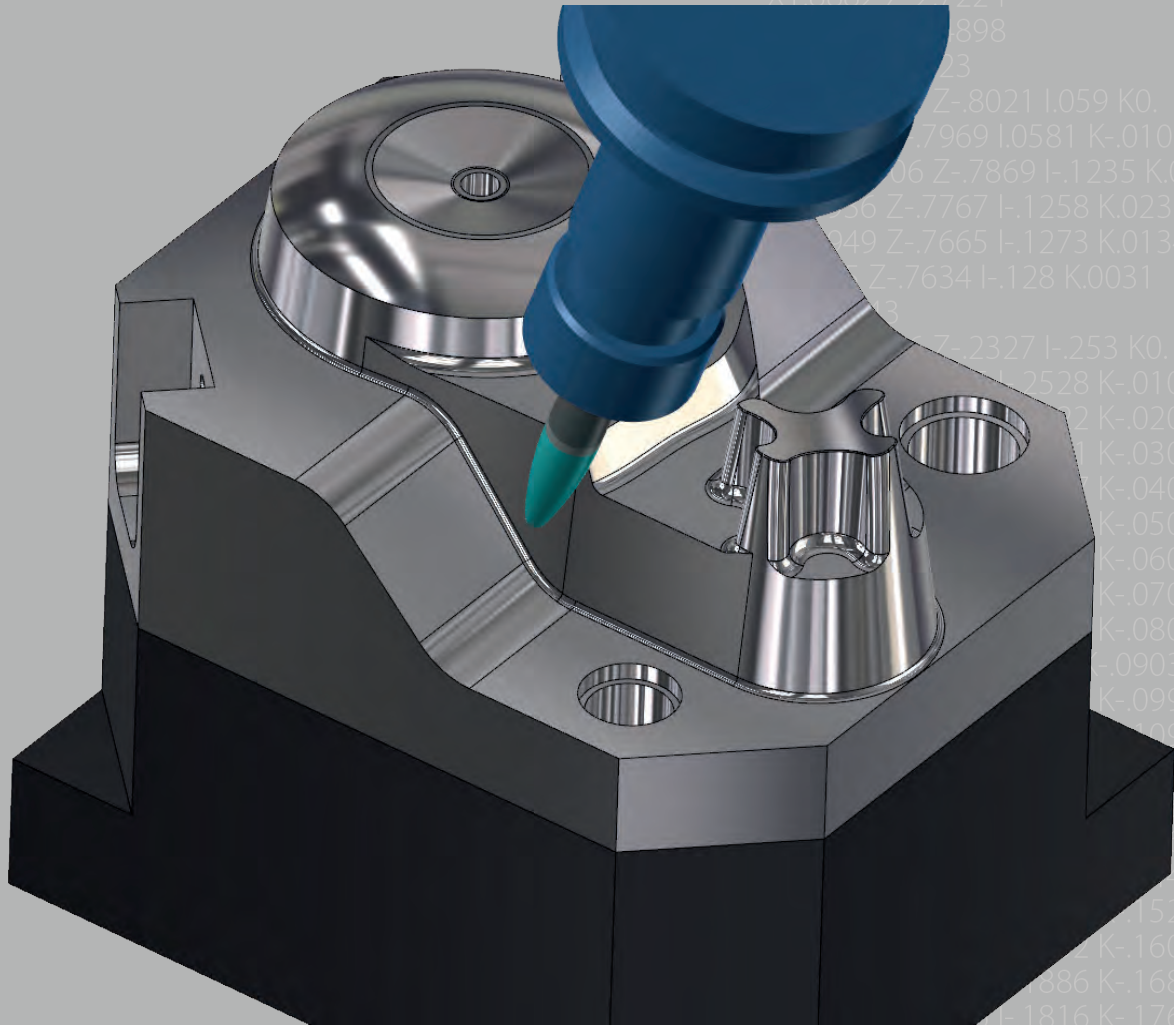
3D dynamisches Restmaterial



Dynamisches Drehen



NEUE MÖGLICHKEITEN FÜR SCHNELLERES ARBEITEN

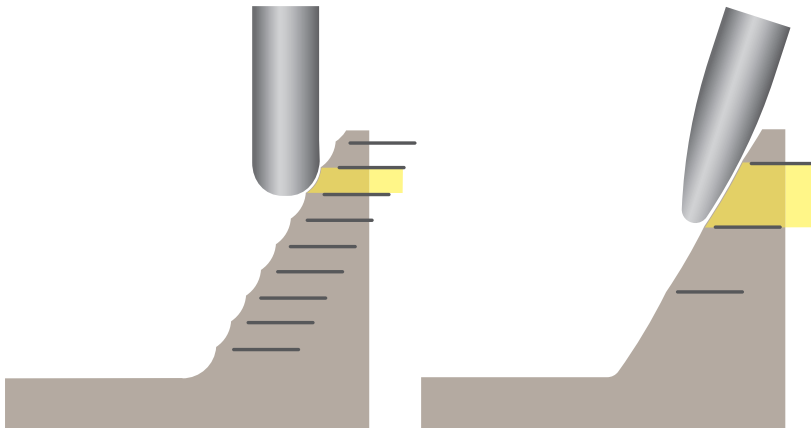


Neue Schlichtmöglichkeiten mit Kreissegmentfräsern sind der nächste Schritt in Richtung moderner, innovativer Profilwerkzeugwege und Prozesse, die auf höhere Effizienz und Fertigungsproduktivität ausgerichtet sind.

PERFEKTE OBERFLÄCHEN BEI KÜRZEREN ZYKLUSZEITEN

Effiziente Bearbeitung mit modernsten Fräsern

Kreissegmentfräser sind eine neue, innovative Form von Fräsern mit großen Radien im schneidenden Bereich. Sie eröffnen völlig neue, vielfältige Möglichkeiten. Die Programmierung ist einfach und schnell – so, wie es sein soll.



Traditionelle Kugel- oder Radienfräser erfordern viele Zustellungen.

Moderne Schlichtwerkzeuge vergrößern den Kontaktbereich. Dies bedeutet weniger Zustellungen und kürzere Zykluszeiten – bei gleicher Oberflächengüte.

Weniger Zustellungen, höhere Oberflächengüte

Kreissegmentfräser besitzen im Vergleich zu Kugelfräsern eine deutlich größere Kontaktfläche zum Bauteil. Durch die großen Radien wird ein höherer Bahnabstand in der Schlichtbearbeitung möglich. So wird die gleiche oder sogar eine bessere Oberflächenqualität in einer erheblich kürzeren Zykluszeit erzielt.

Wie kann der Mastercam-Anwender davon profitieren?

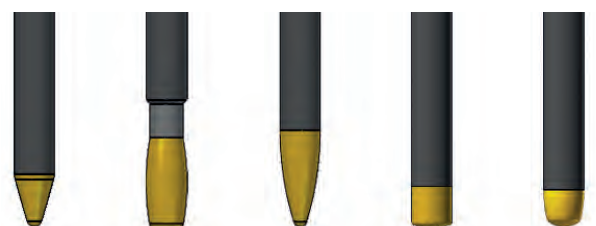
Voraussetzung für den effizienten Einsatz von Kreissegmentfräsern ist ein CAM-System, das die zugehörige Geometrie verrechnen kann. Mastercam unterstützt sowohl die Einzel- als auch eine Mehrflächenbearbeitung. Freiformflächen lassen sich selbstverständlich ebenfalls bearbeiten.

Diese Funktionen sind ohne zusätzliche Kosten in Mastercam Multiaxis enthalten. Mastercam-Anwender können auf vertraute 3- und 5-Achsen-Werkzeugwege zugreifen. Die Unterstützung der Kreissegmentfräser ist bereits fester Bestandteil von 3-Achsen-HSC- und 5-Achsen-Werkzeugwegen.

Durch die enge Zusammenarbeit mit namhaften Werkzeugherstellern ist Mastercam in die Entwicklung dieser Technologie aktiv involviert und immer auf dem aktuellen Stand der Technik. Die so gewonnenen Erkenntnisse fließen in die Weiterentwicklung der Software ein und helfen unseren Anwendern, ihren Wettbewerbsvorteil auszubauen.

Primäre Zielgruppen und Anwendungsbeispiele:

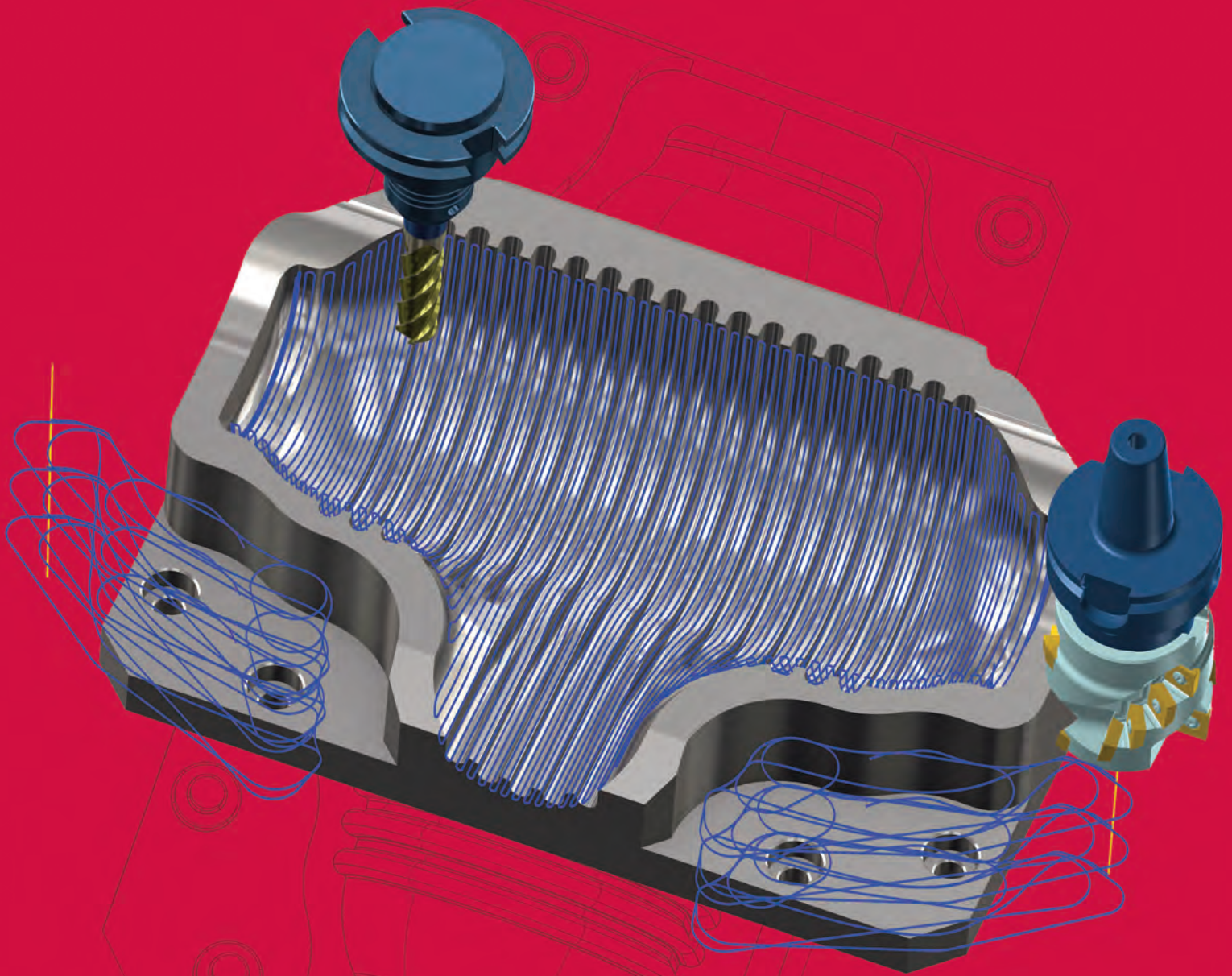
- **Medizintechnik**
Schwer zerspanbare Materialien, komplizierte Geometrien
- **Turbinenfertigung**
Blades, Verdichter, Schaufeln
- **Luft- und Raumfahrt**
Strukturbauteile, Schichten hochfester Materialien
- **Form- und Werkzeugbau**
Formeinsätze, Schichten tiefer Kavitäten
- **Uhrenindustrie**
Erreichen hoher Oberflächengüte
- **Maschinenbau**
Effizientes Schlichten komplexer Bauteile



Folgende Formen stehen zur Verfügung (v.l.n.r.): Kegel-, Tonnen-, Tropfen-, Linsen- und Linsentonnenform



FRÄSEN



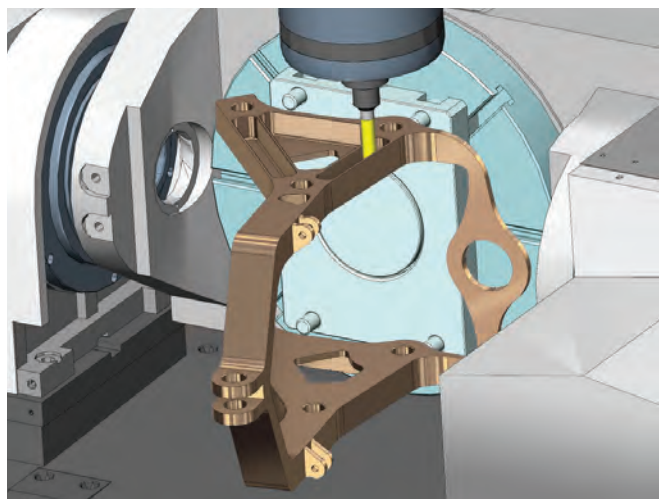
Mastercam Fräsen bietet CAD/CAM-Power und -Steuerung
mit einer intuitiven Benutzeroberfläche.

PRÄZISION UND EFFIZIENZ VOM DESIGN BIS ZUR FERTIGUNG

Übertreffen Sie Ihre Erwartungen

Mastercam gibt Ihnen die Möglichkeit, Ihre CNC-Maschinen mit Präzision und Effizienz zu steuern. Sie bearbeiten Teile, nicht Pixel, und unsere Werkzeugwege helfen Ihren Maschinen, eine zuverlässige, effiziente, gleichmäßige und genaue Bewegung zu erreichen. Teilequalität, verlängerte Werkzeugstandzeiten und Wiederholgenauigkeit – sogar die Langlebigkeit Ihrer Maschinen – stehen in direktem Zusammenhang mit dieser Bewegung.

Mastercam Fräsen wurde mehr als jedes andere CAM-Programm unter Realbedingungen getestet. Auf Mastercam können Sie sich in jeder Situation verlassen!



Die Mastercam-Features „Rohteil“, „Abtragssimulation“ und „Simulation“ geben bei jedem Projekt mehr Sicherheit. Die Unterstützung von Werkzeugbibliotheken einschließlich CoroPlus® und MachiningCloud hilft bei schnellen Werkzeugbedarfs-Entscheidungen.

Flexibel, erweiterbar und vernetzt

Umfassende Werkzeugwegstrategien liefern mehrere Methoden zum Programmieren auch sehr komplexer Werkstücke. Modifizieren Sie einfach beliebige Elemente und die Werkzeugwege werden aktualisiert, wodurch die Nachbearbeitungen entfallen.

Legen Sie Bibliotheken Ihrer bevorzugten Bearbeitungsstrategien an. Wählen Sie angepasste Operationen, wenden Sie sie auf Ihren nächsten Job an und reduzieren Sie so Ihre Programmierzeit. Mit Programmoberflächen für digitale Werkzeugbibliotheken und anderer Fertigungssoftware gewährleistet Mastercam, dass Sie für die nächste digitale Revolution bereit sind. Schnell, einfach, produktiv – so wie Programmieren sein sollte.

BESSERE TEILE BEI LÄNGERER WERKZEUGSTANDZEIT

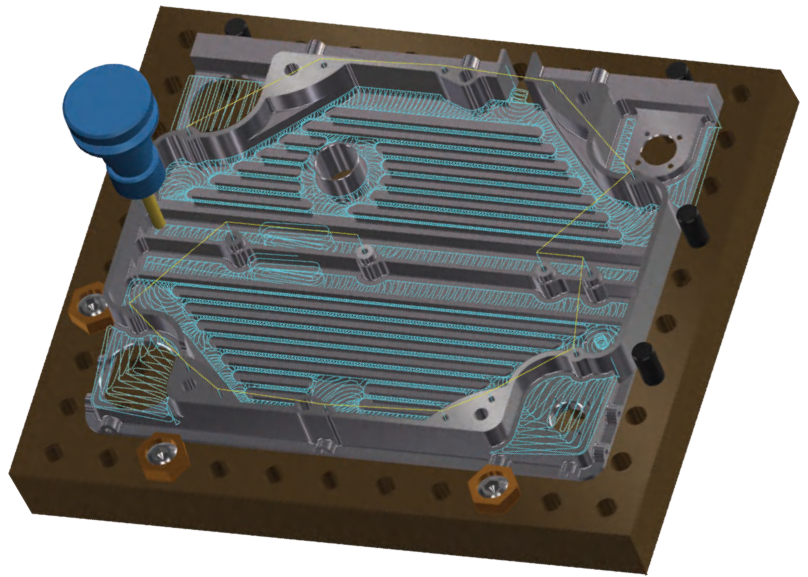
„Durch die dynamische Bewegung wird das gesamte Material in einer einfachen, kontinuierlichen und ununterbrochenen Schnittbewegung entfernt. So werden nicht nur bessere Teile schneller gefertigt, da das Werkzeug nicht angehoben, angehalten und wieder gestartet wird, sondern auch die Werkzeugstandzeiten verlängert.“

James Nunn, Firmeninhaber
Machine Nunn

2D-FRÄSEN

Von einfach bis sehr komplex, die 2D-Bearbeitungsmöglichkeiten von Mastercam Fräsen liefern die Tools, die Sie für den Wettbewerb benötigen.

- **3D-Power für Ihre 2D-Teile** – schnelles, automatisiertes 3D Dynamisches Schruppen ist jetzt in allen Fräsen-Produkten (außer Entry) enthalten.
- Automatische Erstellung prismatischer Solidfeatures, wie Bohrungen, Konturen und Taschen im **Featurebasierten Bearbeiten (FBM)**
- Einfaches, sicheres, **hochautomatisiertes Bohren**
- Präzise Spandickenkontrolle für viele Werkzeugsätze plus Unterstützung spezieller ISCAR®-HEM-Werkzeuge (Hochleistungszerspanungstechnologie) u. a.



Mastercams 2D-Werkzeugwege ermöglichen eine einfache und optimierte Taschen-, Kontur-, Bohr- und Stirnbearbeitung sowie vieles mehr.

Dynamic Motion bildet die Grundlage für einen Großteil unserer 2D-Werkzeugwege.

Diese Technologie ermöglicht eine Maximierung des Zerspanvolumens zur Minimierung der Zykluszeiten.

KÜRZEN SIE DIE HERSTELLUNGSZEIT IHRER TEILE

"Für 2D-Anwender, die viele Taschen und Konturen bearbeiten, ist Dynamisches Schruppen ein entscheidender Vorteil bei der Programmierung prismatischer Teile. Mit diesem Werkzeugweg, der bisher nur 3D-Anwendern zur Verfügung stand, können Sie ein ganzes prismatisches Solidteil schnell und in einem Arbeitsgang schruppen, anstatt einzelne Schrupp-, Taschen- und Konturwerkzeugwege zu verwenden. Es ist eine unglaubliche Zeitersparnis."

Jesse Trinque, Applications Engineer
Mastercam Manufacturing Lab

3D-FRÄSEN



Eine CAM-Software ist nur so gut wie das Produkt, das sie erzeugt. Mit Mastercam erzielt man bestmögliche Resultate – und das in kürzester Zeit!

Mastercam bietet absolute Kontrolle bei der Bearbeitung von Freiformflächen und liefert exzellente Oberflächen und optimierte Zykluszeiten.

- Höchst **effizientes Schruppen** durch Mastercams Dynamic Motion Technology™
- Einheitliche Oberflächenqualität bei geneigten und geraden Flächen in der 3D-Kontur-Bearbeitung (konstante Rautiefe)
- Z-konstante Restmaterialbearbeitung zur Identifizierung und Bearbeitung von Bereichen, die kleinere Werkzeuge erfordern
- Intelligente Steuerung der Bewegung zwischen den Schnitten für gleichmäßige, effiziente Ergebnisse
- **Hybridschichten** passt die Bearbeitungsmethode an die Neigung des Modells an
- **Hohlkehlbearbeitung** zur Säuberung schwer zugänglicher Bereiche an Flächenverschneidungen

Bearbeitung von Mehrflächen, Solids und Netzdaten – unsere optimierten 3D-Werkzeugwege erzeugen glatte, präzise Oberflächen, die einfach jeden Kunden überzeugen.

Entgraten: Schnell und präzise

Für Mastercam-Mehrachsen steht mit dem Entgraten ein hocheffektiver Werkzeugweg zum Kantenbrechen im Bereich der 3D- bis hin zur 5-Achsen-Bearbeitung zur Verfügung.

Unterstützt werden Kugel- und Ballfräser. Dies ermöglicht sowohl das Kantenbrechen bei komplexen Bauteilen sowie die Bearbeitung hinterschnittiger Geometrien.

Ein besonderes Highlight:

Das gesamte Werkstück kann mit nur einem Klick entgratet werden.

Ebenso können Erkennungsbereiche über individuelle Tiefenparameter begrenzt werden.





MULTI-AXIS

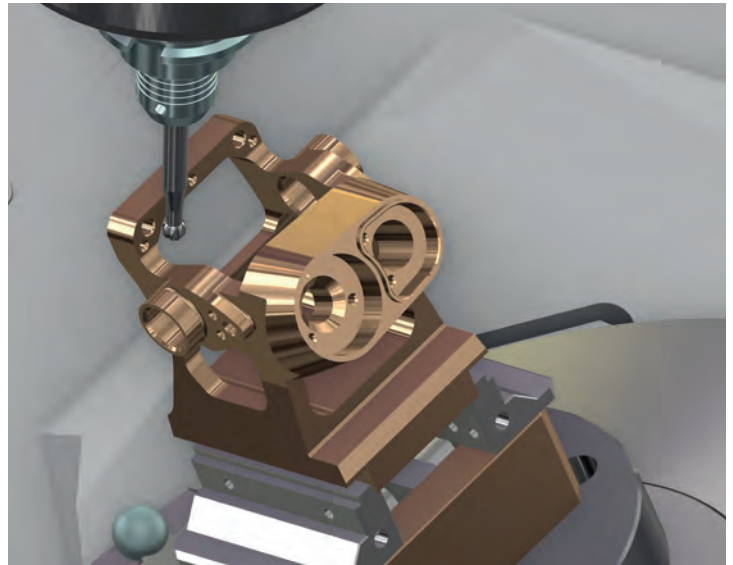


Steigern Sie Ihre Produktivität mit Mastercam Multi-Axis
für die intuitive Programmierung komplexer Teile.

VEREINFACHTER ZUGANG ZU KOMPLEXER BEARBEITUNG

Eine praktische Lösung zur Steigerung der Produktivität

Mit Mastercam Multi-Axis haben Sie die volle Kontrolle über die drei Kernelemente der Mehrachsenbearbeitung: Bearbeitungsmuster, Werkzeugachsensteuerung und Kollisionsvermeidung. Von 4-Achsen-Rotation und Mantelbearbeitung bis zu Impellern mit engen, innenliegenden Schnitten vereinfacht Mastercam selbst die komplexesten Arbeiten mit einer breiten Palette an Strategien für die Mehrachsenbearbeitung – sowohl grundlegende als auch fortgeschrittene –, die Ihre Produktivität steigern.



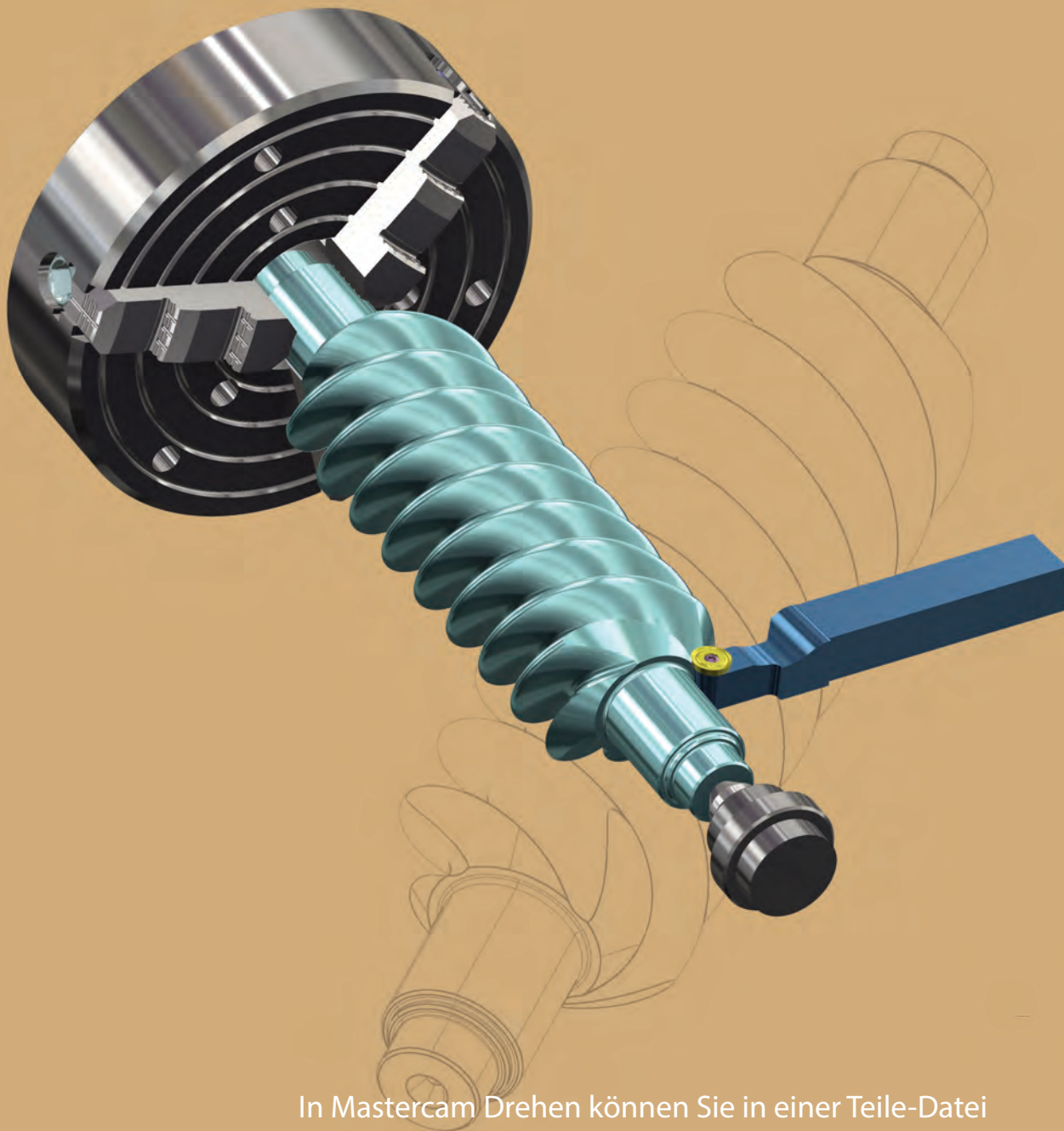
Mastercam ist der richtige Partner für die Fertigung hochpräziser Werkstücke. Durch die Kombination unterschiedlicher 5-Achsen-Technologien steht Mastercam-Anwendern eine Problemlösung für alle erdenklichen Aufgaben zur Verfügung.

Weitere Highlights sind:

- **5-Achsen-Mehrflächenbearbeitung** (Schruppen und Schlichten), Stechschruppwerkzeugwege und Flowlinebearbeitung
- Steuerung mehrerer mehrachsiger Bearbeitungsstrategien von einer einzigen Benutzeroberfläche aus
- 3+2 Automatisches Schruppen erstellt automatisch 3-Achsen-Werkzeugwege zum Schruppen in mehreren Ebenen
- **Erweiterte Kollisionskontrolle**, Sicherheitszone um das Werkstück herum und sichere Verbindungsbewegungen zwischen Operationen
- Schnelles, einfaches Wälzfräsen, 5-Achsen-Trimmen und -Bohren unter Berücksichtigung des Rohteils
- Autokonvertierung von 3- zu 5-Achsen-Werkzeugwegen



DREHEN



In Mastercam Drehen können Sie in einer Teile-Datei einfach und sicher zwischen Fräs- und Dreh-Operationen wechseln.

LEISTUNGSSTARKE, FLEXIBLE TOOLS FÜR DAS DREHEN

Eine Reihe von Tools optimiert Ihren gesamten Prozess

Vom Import von CAD-Dateien bis hin zum Dynamischen Schruppen und präzisen Schlichten – Mastercam Drehen bietet Ihnen eine Vielzahl an Strategien um Ihre Teile noch effizienter und produktiver zu drehen.

Effizientes Programmieren für eine moderne Fertigung

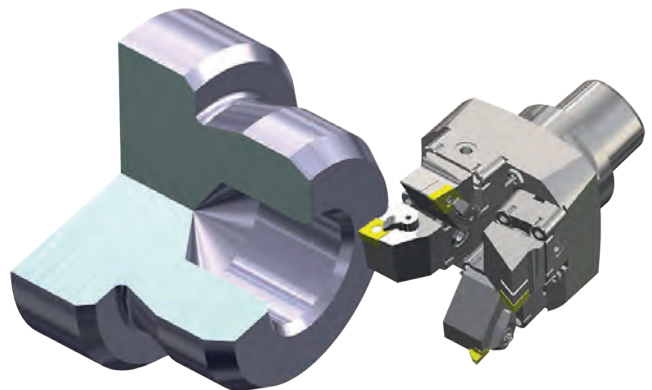
Mastercam Drehen bietet einfach zu bedienende, fortgeschrittene Programmier-Tools, die besonders zusammen mit Mastercam Fräsen noch effizienter werden. Einfache Routinen zum Schruppen, Schlichten, Gewindeschneiden, Einstechen, Innendrehen und Bohren bearbeiten – kombiniert mit der C/Y-Achsen-Bearbeitung – jedes noch so komplexe Teil. Die verlässliche Werkzeugwegüberprüfung gibt Ihnen die Gewissheit, dass jedes Werkstück gleich beim ersten Mal korrekt gefertigt wird.

Schnelles und einfaches Drehen

- Programmieren durch wenige Mausklicks mit **Quickwerkzeugwegen**
- Komplettes Gewindeschneiden einschließlich **benutzerdefinierter Gewindeformen**
- Einstechen mit mehreren Tiefenschnitten, Ausspanbewegungen und Unterstützung von Vollradius-Werkzeugen beim Einstechdrehen
- Intelligentes Schruppen und Schlichten in der Innen-, Außen-, und 2D-Planbearbeitung
- **Volle Unterstützung für Fräsen** auf Maschinen mit angetriebenen Werkzeugen oder C- und Y-Achsen

Sichere Maschinen- und Bearbeitungssteuerung

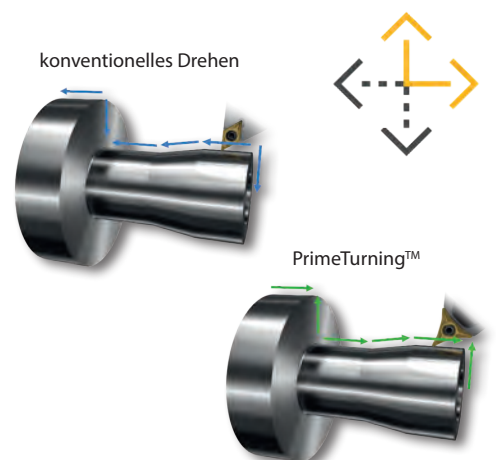
- Spannfutter-, Teile-, Lünetten- und Reitstockerkennung
- Automatische Kollisionskontrolle auf der Vorder- und Rückseite des Werkzeugs
- Spanbruchkontrolle bei zähen Materialien
- Vollständige Unterstützung von Spannzangen und Spannbacken
- Erweiterte Job-Einstellungs-, Teilübergabe- und Programmieroptionen auf ausgewählten Drehmaschinen



Erweiterte Job-Einstellungs-, Teilübergabe- und Programmieroptionen liefern als Vorlage eine enorme Zeitersparnis bei der Programmierung.

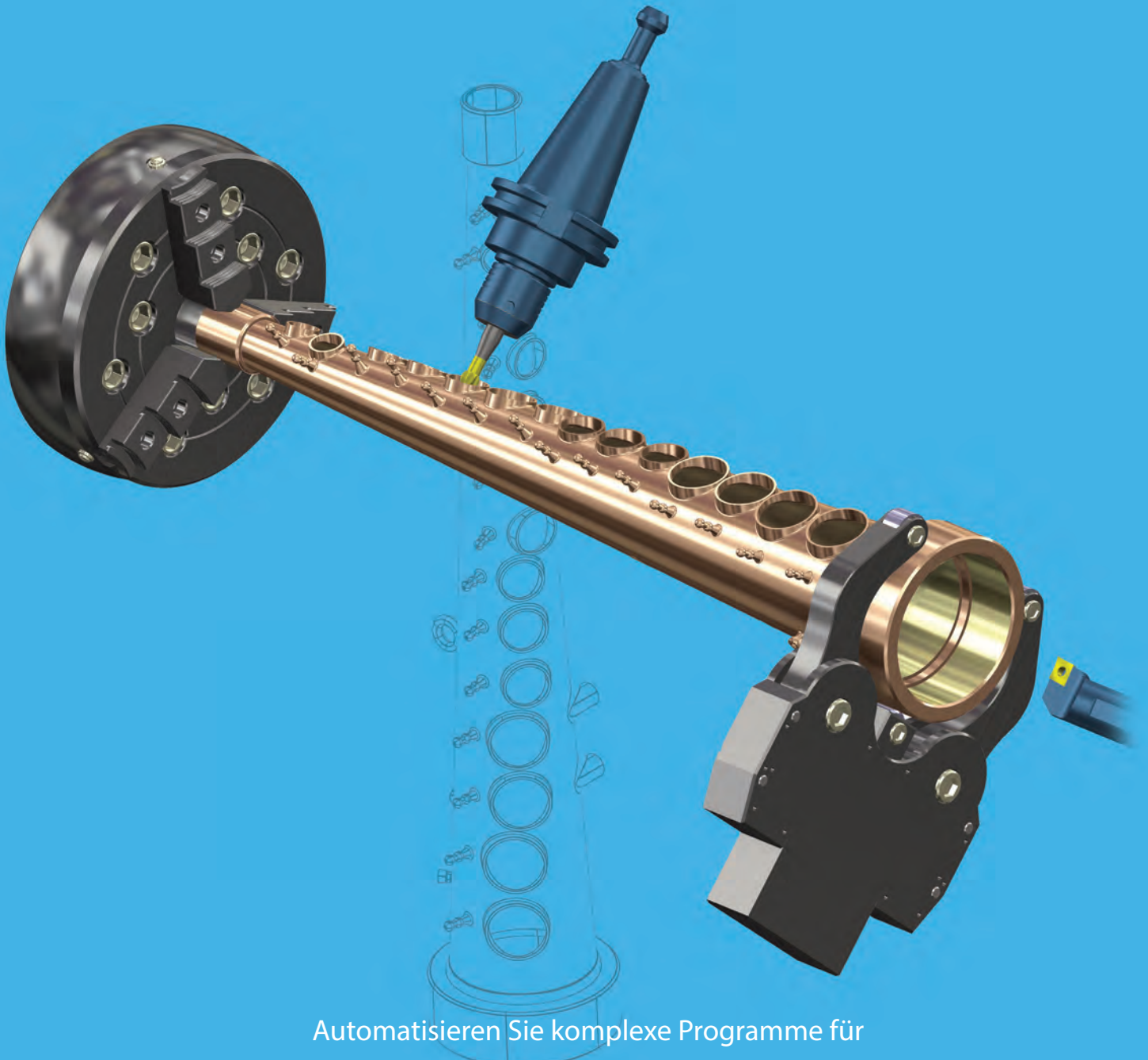
DIE NEUE ART ZU DREHEN

In Zusammenarbeit mit Sandvik Coromant hält Mastercam automatisierte Werkzeugwege für die neue bahnbrechende PrimeTurning™-Methode und CoroTurn® Prime-Werkzeuge bereit. Mastercams neue Werkzeugwegstrategie nutzt die einzigartigen Eigenschaften der CoroTurn Prime-Werkzeuge optimal aus und erlaubt das Ausführen von Drehoperationen in alle Richtungen, was zu beispiellosen Produktivitätssteigerungen führt.





MILL-TURN



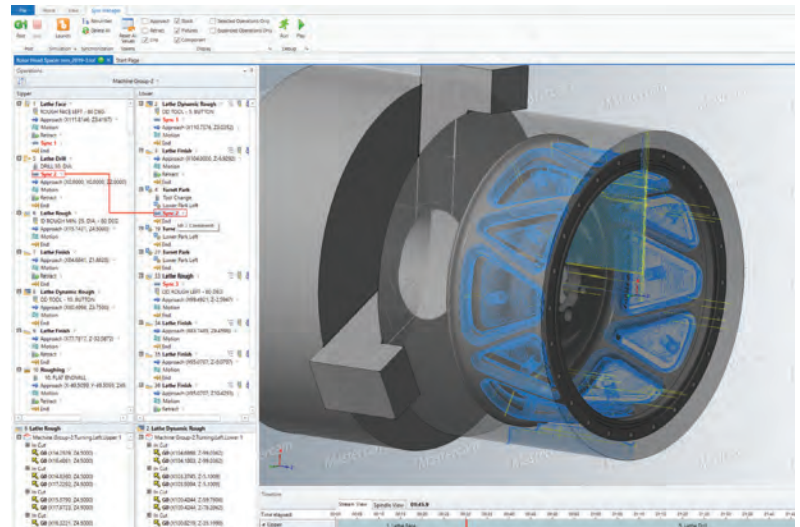
Automatisieren Sie komplexe Programme für
Multistream-Hochleistungs-Bearbeitungszentren.
Programmieren Sie es gleich beim ersten Mal richtig, jedes Mal.

OPTIMIERTE BEARBEITUNGSMÖGLICHKEITEN

Mit Leichtigkeit Multistream-Hochleistungs-Bearbeitungszentren steuern

Der Workflow in Mastercam ist effizient und einfach: Wählen Sie eine Maschine aus und Mastercam Mill-Turn automatisiert die Werkstückübergaben, Werkzeugebenen sowie die Rohteildefinition und -einstellungen. Anschließend legen Sie die Werkzeugwege an, synchronisieren diese, überprüfen das Teil in der Simulation und posten den Code. Kleine Änderungen sind einfach und schnell gemacht – so wie Programmieren sein soll.

Im benutzerfreundlichen Sync Manager von Mill-Turn können die Zykluszeiten optimiert und Interaktionen zwischen Werkzeugweg-Operationen gesteuert werden. Die einfache Navigation durch die Zeitleiste und das Fenster für Streams ermöglicht das Koordinieren von Operationen und das Überblicken von Zykluszeiten.



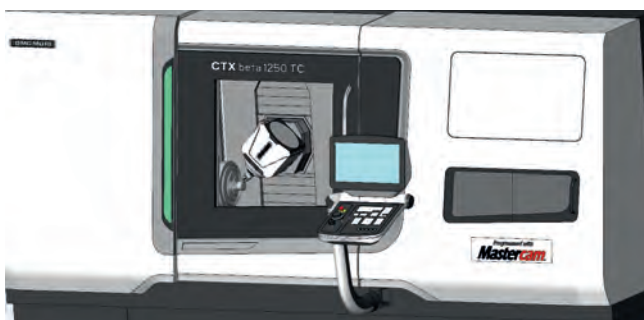
Schnelles, flexibles Einrichten, Synchronisieren und Simulieren helfen Ihnen dabei, Ihre Multifunktionsmaschinen optimal zu nutzen.

Die Maschinensimulation holt alles aus Ihrer Maschine heraus.

Die Maschinensimulation bietet eine visuelle Prüfung und die Gewissheit, dass die Interaktion und Synchronisierung zwischen Operationen wie geplant ablaufen. Überprüfen Sie auf potenzielle Kollisionen und behalten Sie die Zykluszeiten im Auge, um maximale Effizienz zu erreichen.

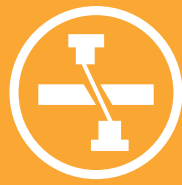
Unterstützte Maschinen

Mastercam unterstützt die Ausgabe von DMG Strukturprogrammen für die DMG CTX und Gamma Baureihen. Desweiteren werden ein- und zweikanalige Mill-Turn-Maschinen der Firmen DMG Mori (CTX, Gamma, NTX, NLX, NZX), Mazak (Integrex, Mark, Quadrex), Spinner, Doosan, Nakamura-Tome, Okuma, Index, Haas, Biglia und Emco unterstützt.

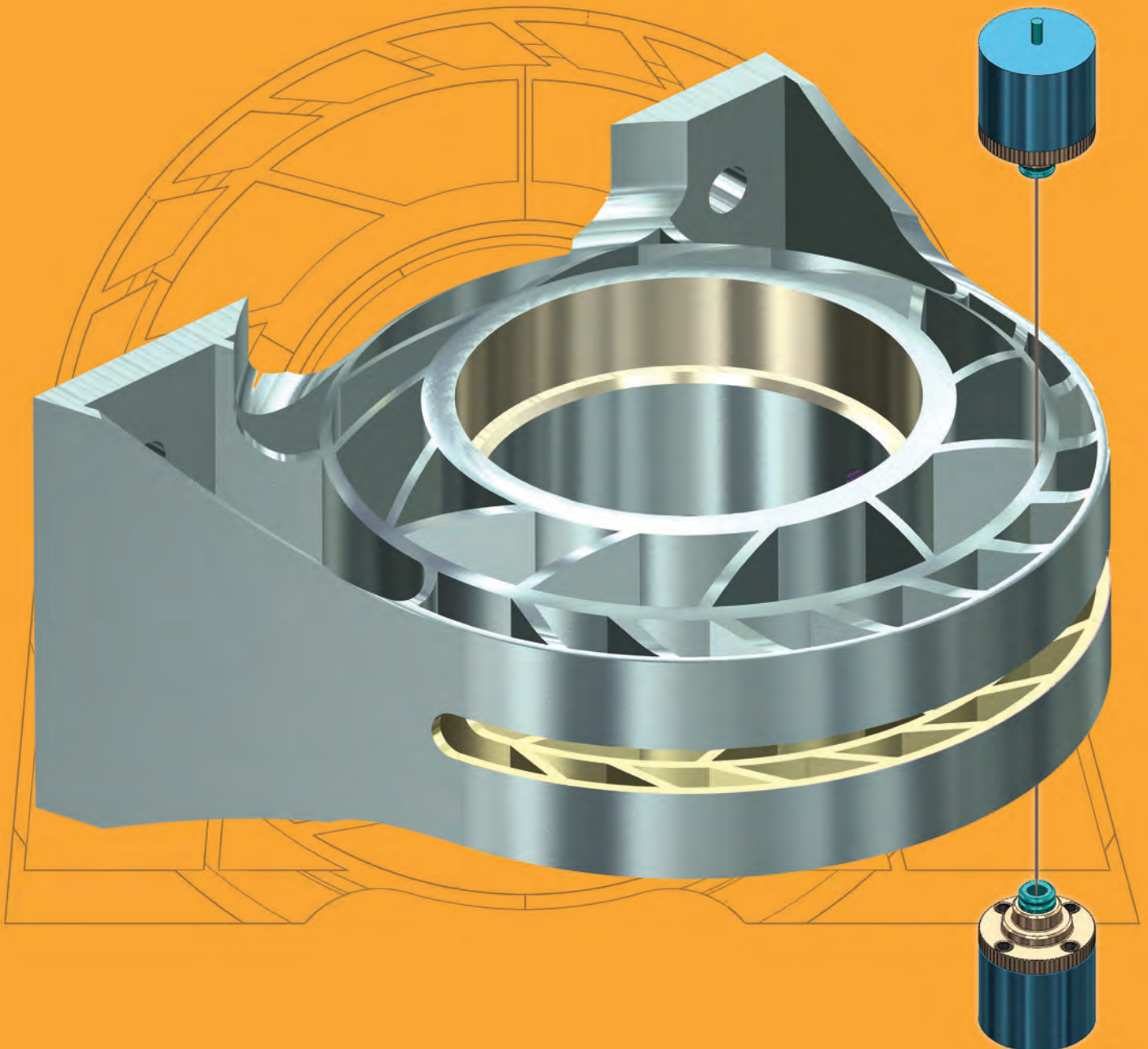


Fehler vermeiden. Zeit und Geld sparen.

Maschinenkomponenten, benutzerdefinierte Spannhalter, Lünetten, Reitstock, Werkzeuge und Werkstücke werden auf dem Bildschirm simuliert, was eine sichere und verlässliche Bearbeitung gewährleistet. Sie können potenzielle Kollisionen erkennen, die Schnittbewegungen beobachten und Möglichkeiten zum Optimieren Ihrer Prozesse in der Simulation sondieren. Sie können alle Streams und Statistiken des gesamten Bearbeitungsprozesses einsehen und mit einem einzigen Klick zu jedem beliebigen Punkt im Bearbeitungsprozess springen.



DRAHTEN



Mastercam Drahten bietet leistungsstarke, umfassende Drahtwege in einer schlanken, einfach zu bedienenden Benutzeroberfläche.

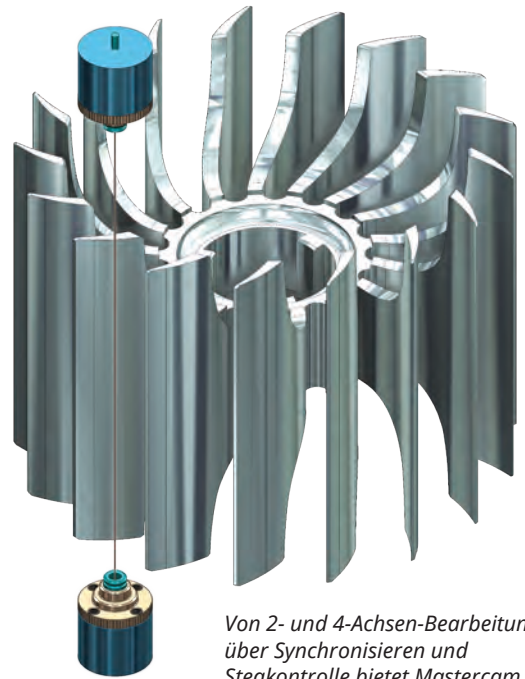
MASTERCAM-STEUERUNG FÜR DAS DRAHTERODIEREN

Auf Effizienz ausgelegt

Mastercam Drahten ermöglicht das Verschieben einer Teiledaten zwischen Maschinen. Das spart Zeit und hilft, Fehler zu vermeiden. In anpassbaren Bibliotheken werden Leistungseinstellungen und andere Register für Schrump- und Schlichtdurchgänge gespeichert.

Es stehen außerdem folgende Funktionen zur Verfügung:

- Effiziente Erzeugung und Verwaltung von Stegen
- Steuerungseinstellungen für Eckentypen und Konikwinkel an beliebigen Punkten der Kontur
- Gerade oder konische Schnitte in beiden Richtungen



Von 2- und 4-Achsen-Bearbeitung über Synchronisieren und Stegkontrolle bietet Mastercam Drahten die Tools für schnelle und effiziente Drahtprogrammierung.



Bei der Auswahl der besten Software für Ihren Erfolg gibt es viele Faktoren zu berücksichtigen.

Dank einer weltweiten Gemeinschaft von enthusiastischen Mastercam-Anwendern und -Experten können unsere Kunden den optimalen Nutzen aus ihrer Investition ziehen. Mastercam-Vertriebspartner bringen jahrelange Erfahrung mit und bieten daher einen besonders praxisnahen und umfassenden Support.

Es werden Maschinen von Mitsubishi, Sodick, Makino, AgieCharmilles und vielen anderen unterstützt.

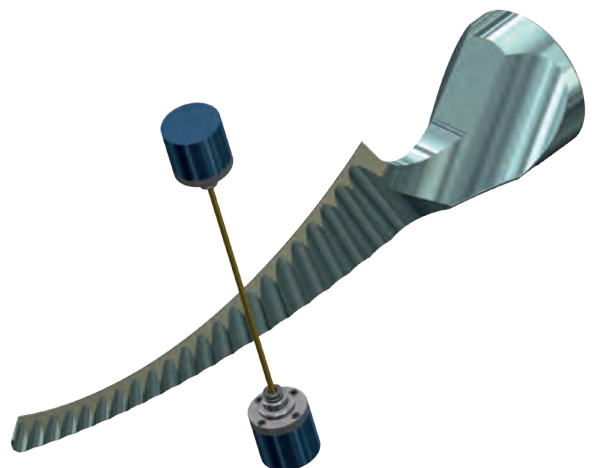
Erweitern Sie das Leistungsspektrum Ihres Unternehmens

Von der grundlegenden 2-Konturbearbeitung bis hin zu komplexer 4-Achsenbewegung bietet Mastercam für jedes Projekt die richtigen Tools.

Folgende Funktionen stehen zur Verfügung:

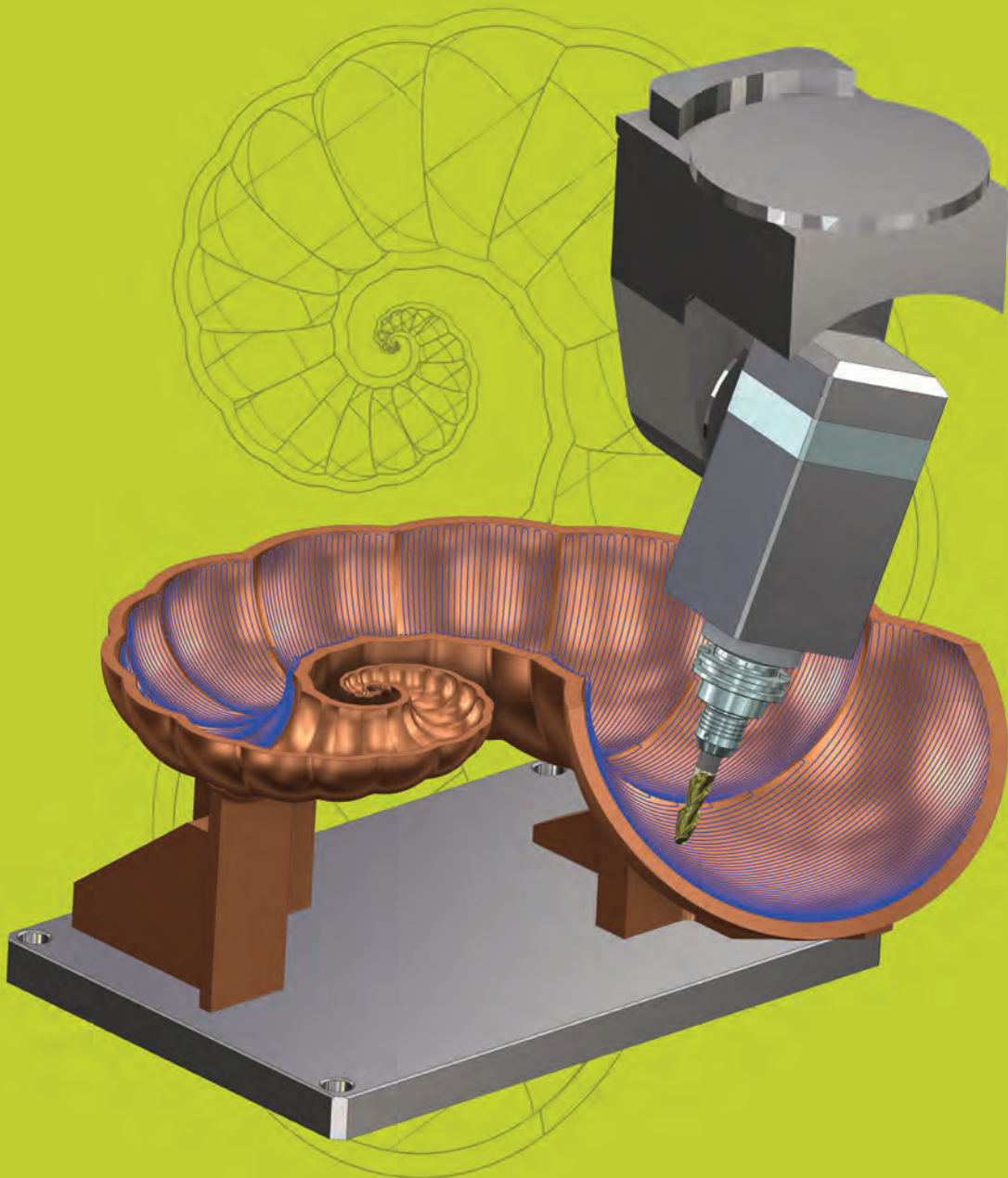
- Einfache **Konturbearbeitung** für 2- oder 4-Achsen
- **Automatische** Ein- und Ausfahrstrategien
- **Automatische oder manuelle** 4-Achsen-Synchronisierung
- **Automatische** Schlicht- und Rücklaufschnitte

CAD-Dateien können entweder geöffnet oder mithilfe der integrierten 3D-CAD-Modellierfunktionen von Mastercam erstellt werden.





ROUTER



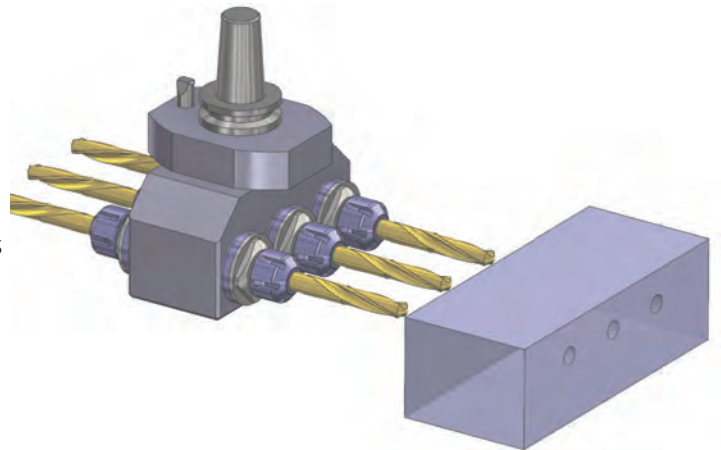
Mastercam Router bietet komplexe Holzbearbeitungsfunktionalität mit einer einfach zu bedienenden Benutzeroberfläche.

FLEXIBEL UND ERWEITERBAR

Lösungen zur Bearbeitung von Holz und Verbundwerkstoffen - in 2D, 3D und Mehrachsen

Ist ein Teil – egal wie komplex – einmal programmiert, kann jedes Element beliebig geändert werden und die Werkzeugwege werden umgehend aktualisiert. Besonders häufig genutzte Bearbeitungsstrategien können zudem in einer Bibliothek angelegt und auf neue Modelle angewendet werden.

Die leistungsstarke Dynamic Motion Technology™ erhöht nicht nur das Zerspanvolumen und reduziert den Maschinenverschleiß, sie verringert auch die Bruchgefahr bei Werkzeug-Verweilzeiten. Das **Automatic Toolpathing (ATP)** importiert Teile aus aktuellen Top-Designprogrammen, um Arbeiten an flachen Tafeln zu beschleunigen.



Mastercam Router optimiert die Programmierung von Mehrfachwerkzeugen wie Blockbohrer und Aggregatköpfe.



Die Teile- und Werkzeugwegverschachtelung steigert den Ertrag und die Rentabilität eines Projekts.

Ein umfassendes Paket mit leistungsstarken Funktionen

Die 2D-Bearbeitung kann sehr einfach, aber auch äußerst komplex sein. Mastercam Router bietet leistungsfähige 2D-Funktionen von Verschachteln, Kontur-, Taschen- und Bohrbearbeitung bis hin zu automatisierter, FBM Solidmodell-Programmierung.

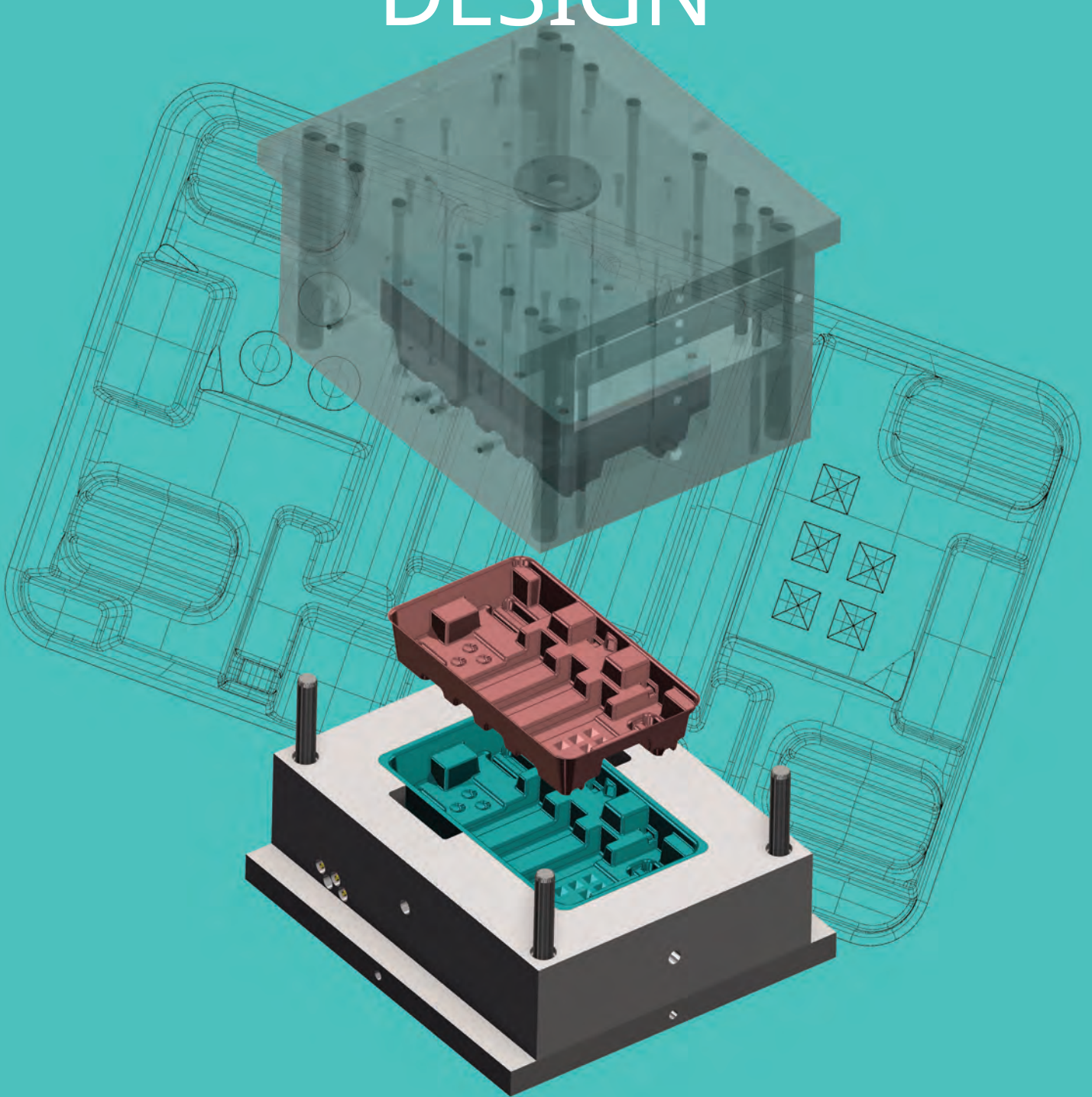
Für 3D-Bearbeitung bietet Mastercam Router ein optimiertes, effizientes 3D-Schruppen und -Schlichten, einschließlich automatisierter Restmaterialbearbeitung.

Die Mehrachsenfunktionen von Mastercam bieten die volle Kontrolle über die drei Kernelemente der Mehrachsenbearbeitung: Bearbeitungsmuster, Werkzeugachsensteuerung und Kollisionsvermeidung.





DESIGN



Fokussiertes CAD bedeutet schneller produktionsreife Teile.

MODELING-WERKZEUGE

Bekommen Sie Ihre Teile schneller auf die Maschine und gefertigt.

Egal ob Dateien von Drittanbietern importiert oder eigene Designs erstellt werden sollen, Mastercam bietet die volle Kontrolle über den letzten Schliff, selbst bei komplexen Teilen.



Schnelles und einfaches
Zerlegen von Baugruppen

Arbeiten mit vorhandenen CAD-Dateien

Beibehaltung des Designplans durch Unterstützung Modell-Basierter-Definition (MBD) und Akzeptanz verschiedener Dateiformate. Enthaltene Schnittstellen: IGES, Parasolid®, SAT (ACIS solids), AutoCAD® (DXF-, DWG), Autodesk® Inventor™ (IPT, IAM), SOLIDWORKS® (SLDPR, SLDASM, SLDDR), Solid Edge®, SpaceClaim, STEP, EPS, CADL, STL, VDA und ASCII. Optionale Direktschnittstellen: CATIA® V4, V5, V6, Siemens NX, JT, ProE/Creo (inkl. Baumstruktur bzw. mit Modellinformationen wie Form- und Lagetoleranzen)

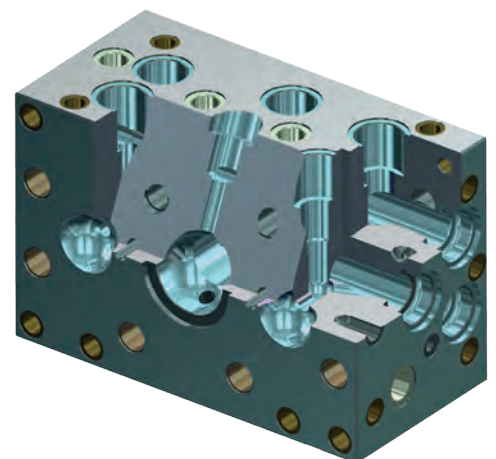
Modellieren von Kundendateien

Das Importieren von Teiledaten aus fremden Quellen kann eine Herausforderung sein. Unter Umständen müssen Flächen repariert, Bereiche geschlossen oder ausgeblendet oder Elektroden erzeugt werden. Vielleicht müssen Sie auch ein komplexes Netz optimieren, reparieren oder modifizieren oder einfach sicherstellen, dass Ihre Spannvorrichtungen angezeigt werden. Mastercam bietet leistungsstarke Modellierfunktionen, mit denen dieser Prozess reibungslos abläuft. Mit den Werkzeugen zur Erstellung und Bearbeitung von Netz-, Flächen- und Solidmodellen können Sie ein Teil schnell von der Konstruktionsplattform in den Bearbeitungsprozess bringen.

Erstellen eigener Entwürfe

Mit leistungsfähigem CAD an der Hand ist ein CAM-System nochmal so effektiv. Mastercam bietet zahlreiche Modellierfunktionen, von der kompletten Drahtmodell- und Flächenmodellierung bis hin zur Solid-Modellierung. Als Hybrid-Modelliersystem ermöglicht Mastercam das Erstellen, Kombinieren und Bearbeiten der am besten geeigneten CAD-Geometrie.

Tip	Depth	Bottom	Tapar
49.85	0.381	49.85	0.0
48.0348	3.3528	48.03804	90.0
48.03804	0.20853	47.625	90.0
47.625	15.49068	47.625	0.0
45.5676	4.0894	45.5676	0.0
45.5676	5.58954	25.4	122.0
25.4	21.69006	25.4	0.0
25.4	7.03972	0.0	122.0



Push-Pull, Entfernen und direktes Bearbeiten von Features neuer oder importierter Solids ist kein Problem, selbst wenn sie keine Legende haben.

MDM & MDM-TOOLING – DIE KOMPLETTLÖSUNG FÜR IHR SHOPFLOOR-MANAGEMENT



Industrie 4.0 für Ihr Shopfloor-Management

Sie legen in Ihrem Shopfloor Wert auf eine transparente und geschlossene Prozesskette? Mit unseren beiden Software-Lösungen mdm und mdm-Tooling bieten wir ein modernes Fertigungsdaten- und Werkzeugmanagement, das Ihre Arbeitsabläufe optimiert und verkürzt.

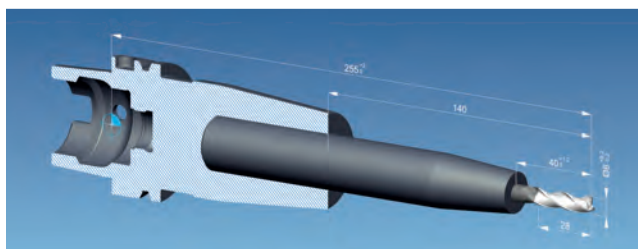
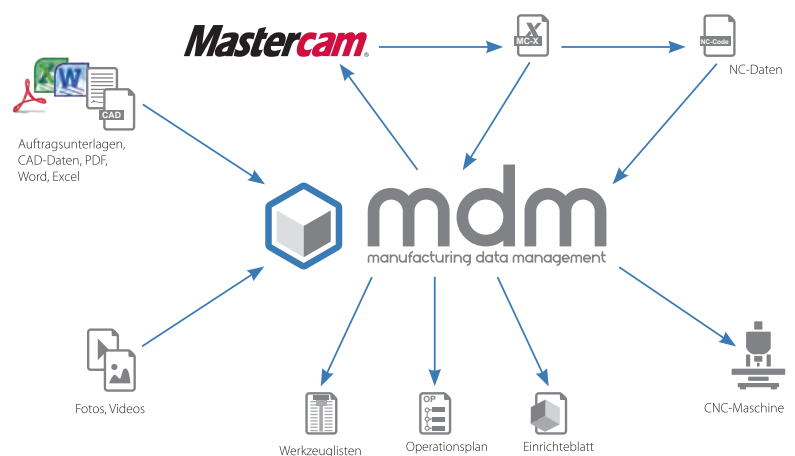
Effektives Datenmanagement mit mdm

mdm, kurz für Manufacturing Data Management, ist eine Software, die eine schnelle und einfache Organisation Ihrer Fertigung ermöglicht.

Dank dieser PDM-Software verwalten Sie alle anfallenden Dokumente wie Zeichnungen, NC-Programme oder Werkzeuglisten effizient, intelligent und behalten immer einen geordneten Überblick.

Durch die zentrale Ablage der Daten können Ihre Mitarbeiter über ein Rechtesystem von jedem Ort auf diese zugreifen und sie bearbeiten – auch aus dem Homeoffice heraus.

Und so funktioniert's:



Durchgängige Prozesskette nach Industrie 4.0 mit mdm-Tooling

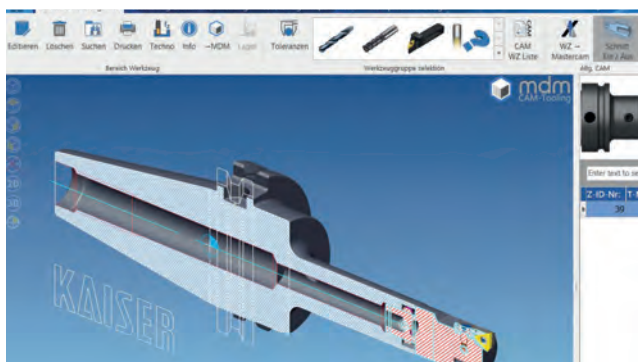
Das intuitive Werkzeugmanagement mdm-Tooling ermöglicht die Erzeugung komplexer Werkzeugbaugruppen. Diese werden ganz einfach mit Hilfe des 3D-Tool designers aus Einzelkomponenten erstellt.

Messaufträge können in dem Modul mdm-Toolroom erstellt und an das Werkzeugvoreinstellgerät gesendet werden.

Über das Modul mdm-Lagerverwaltung haben Sie stets Ihre Werkzeugbestände- und -aufenthaltsorte im Blick.

Kostenloser Demo-Termin

Vereinbaren Sie einen kostenlosen Demo-Termin unter www.mdm-tooling.de.



EINE FÜLLE VON BRANCHENLÖSUNGEN FÜR MASTERCAM-ANWENDER

Projekte einfacher, schneller und profitabler machen

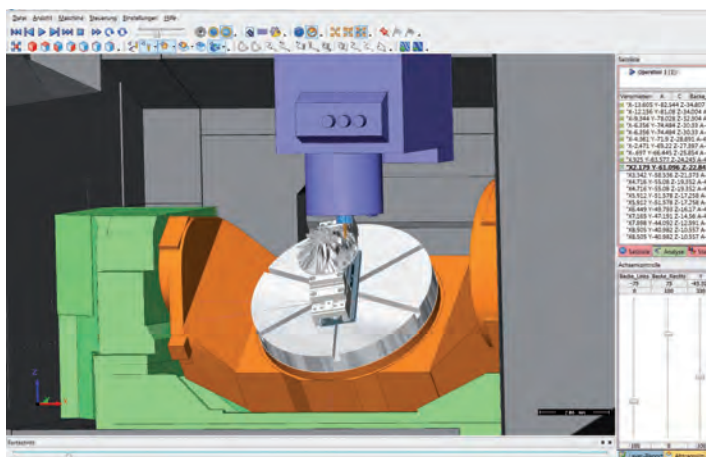
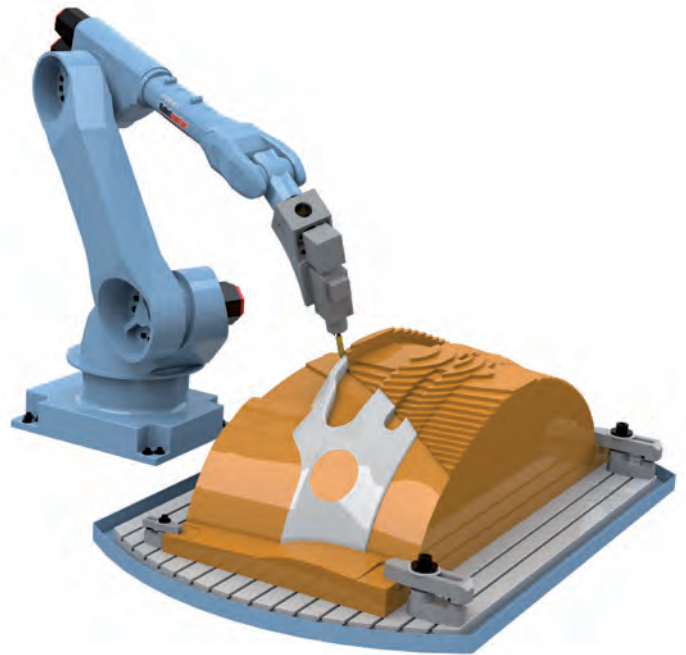
Das offene Konzept von Mastercam bedeutet für Sie Zugang zu den besten Speziallösungen, die mit unseren Produkten zusammenarbeiten.

Offline-Programmierung von Robotern

Erweitert die Automatisierung Ihres Fertigungsbetriebs um Programmierung, Simulation und Validierung von Industrierobotern für spanabhebende Bearbeitung, Schweißen, Schleifen, Verbundstoffbearbeitung, Bestückung und andere Aufgaben.

Erweiterte Konstruktion für die Fertigung

Lösungen für den Formenbau, z. B. Entformungsanalyse und Tuschierflächenerzeugung. Einfache Elektrodenableitung für das Senkerodieren. Automatisierte Spantenkonstruktion für die 3D-Blechbearbeitung.



DNC- und Werkstattverwaltungsprogramme

Komplette kabellose und kabelgebundene DNC-Verwaltungssysteme plus Werkstattverwaltungsprogramme, die den kompletten Produktionsablauf überwachen und dokumentieren.

Spezielle Posts und Werkzeugwegüberprüfung

Praxiserprobte NC-Code-Simulation und -Überprüfung.

Neben dieser Auswahl der beliebtesten Add-Ons sind noch viele weitere erhältlich. Ihr Vertriebspartner hilft Ihnen gern, die passende Lösung für Ihre spezielle Anforderung zu finden.

MASTERCAM-ZUSATZPRODUKTE

Häufig kann eine zusätzliche CAD- oder CAM-Funktion ein bestimmtes Projekt einfacher, schneller und profitabler machen. Wenn für spezielle Kundenwünsche, Ihren Workflow oder Ihre Produkte spezielle Optionen erforderlich sind, steht dafür immer ein Mastercam-Zusatzprodukt zur Verfügung.



Port Expert

Erzeugt auf Flächen- oder Solid-Daten – unter Minimierung unnötiger Verfahrbewegungen – Werkzeugwege zur präzisen Fertigung von Strömungskanälen für den Rennsport.



Blade Expert

Hocheffiziente Werkzeugwege für Impeller und ähnliche Teile zur Erzielung hochqualitativer Oberflächen der Blätter, Splitter, Bodenflächen und Verrundungen.



ProDrill

Automatisiertes Erkennen, Gruppieren und Anwenden von Bohrstrategien auf eine große Anzahl von Bohrungen sowie automatisches Erzeugen von Werkzeugdefinitionen aus vorhandenen Geometrien. Unterstützung der RGB-Farbtabelle aus der Automobilindustrie.



5-Achsen-Bohren / 5-Achsen-Kontur

Zwei zielgerichtete, leistungsstarke Mehrachsentechniken, die das Fräsen um zusätzliche Flexibilität ergänzen.



Datenschnittstellen

Spezielle Datenschnittstellen für UG/NX, Pro/E und CATIA gewährleisten den Import und die Verwendung der benötigten Dateien.



Productivity+™

Erweitert Ihre Mastercam-Programme um prozessinterne Renishaw-Funktionalität zum Messen und Prüfen. Einfaches Einrichten, Überprüfen und ebenso Durchführen prozessinterner Anpassungen, wo es sich eignet.



Art

Erwecken Sie Ihre 2D-Skizzen, Bilder, Fotos und CAD-Dateien zum Leben, indem Sie diese auf dem Bildschirm bearbeiten und mit einfachen, speziellen Werkzeugwegen fertigen.



Schützen Sie Ihre CAD/CAM-Investition mit der Mastercam-Softwarewartung. Halten Sie Ihre Bearbeitungsstrategien und -technologie mit laufenden Software-Updates und exklusiven Wartungsvorteilen auf dem neuesten Stand.

Weitere Informationen:
www.mastercam.de



Ihr Mastercam-Vertriebspartner:

POWERED BY MASTERCAM'S
DYNAMIC MOTION™ TECHNOLOGY



Hersteller:

CNC Software, LLC
671 Old Post Road
Tolland, CT 06084 - USA
Tel.: +1 860 875 5006
<http://www.mastercam.com>
mcinfo@mastercam.com

Deutscher Distributor:

InterCAM-Deutschland GmbH
Am Vorderflöß 24a
33175 Bad Lippspringe
Tel.: (05252) 98 999 0
<http://www.mastercam.de>
info@mastercam.de