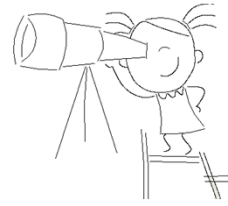


*L'Apprenti*



**Votre tour d'apprentissage**

## **NOTICE D'UTILISATION**



A conserver  
impérativement



Version 1.1 - 16/09/2020

# MODE D'EMPLOI

Cher utilisateur,

Nous vous remercions d'avoir choisi notre tour d'observation

## "L'apprenti"

Nous vous recommandons de bien lire cette notice d'utilisation avant de vous servir de votre tour d'observation.

Conservez-la pour pouvoir vous y référer si nécessaire.

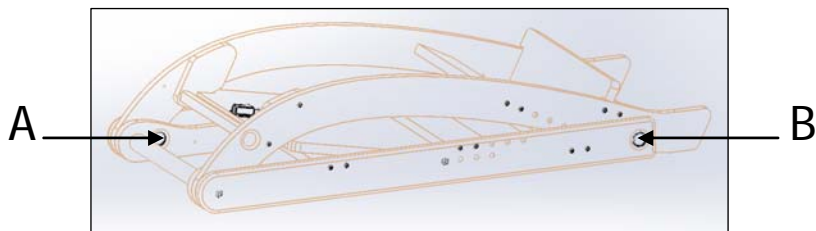
Veuillez prendre connaissance des instructions de montage qui suivent pour éviter tout risque de blessure lié aux opérations de pliage et de dépliage de votre tour d'observation. (par exemple : coincement de doigt)



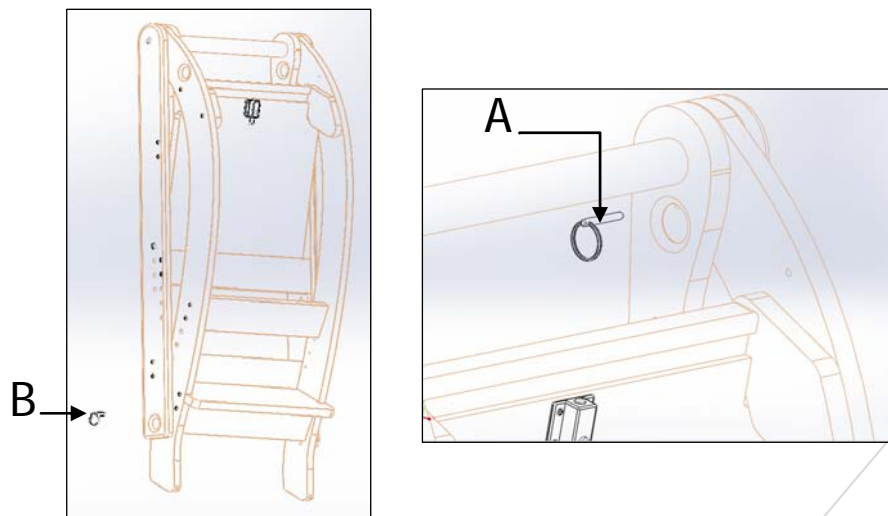
Lors du montage ou de l'ajustement de votre tour, prenez garde à ne pas serrer trop fort les vis, ce qui pourrait endommager le pas de vis.

## Dépliage de la Tour d'observation

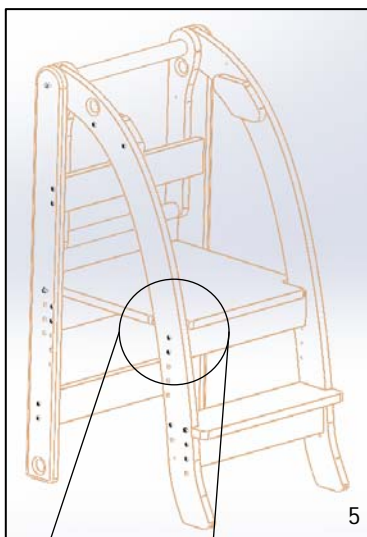
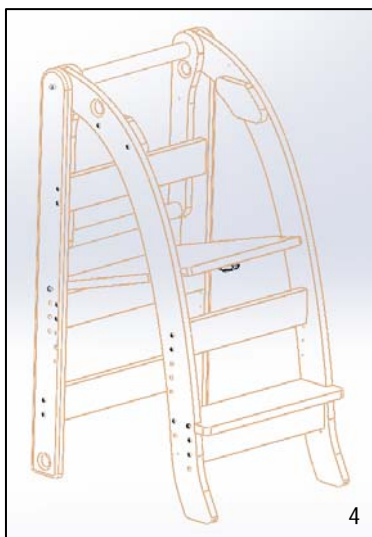
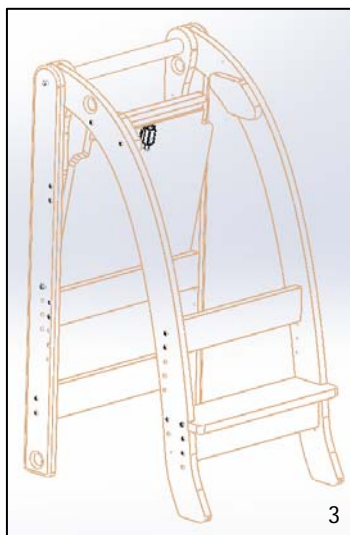
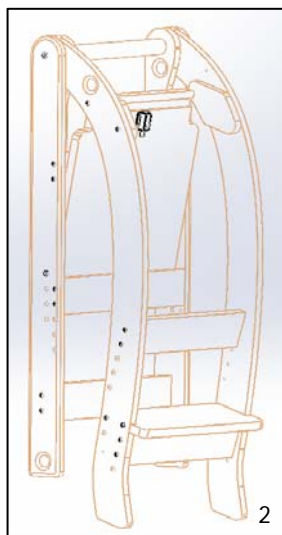
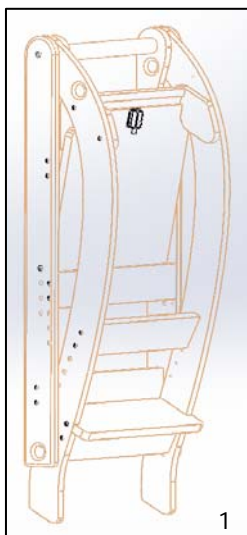
1 - Poser la tour au sol et repérer les goupilles métalliques A et B



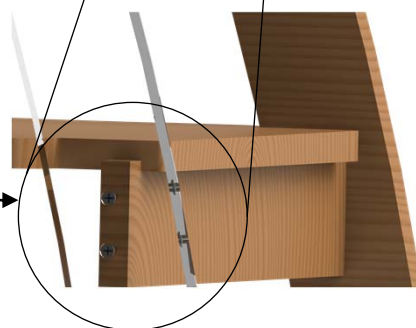
2 - Retirer les deux goupilles



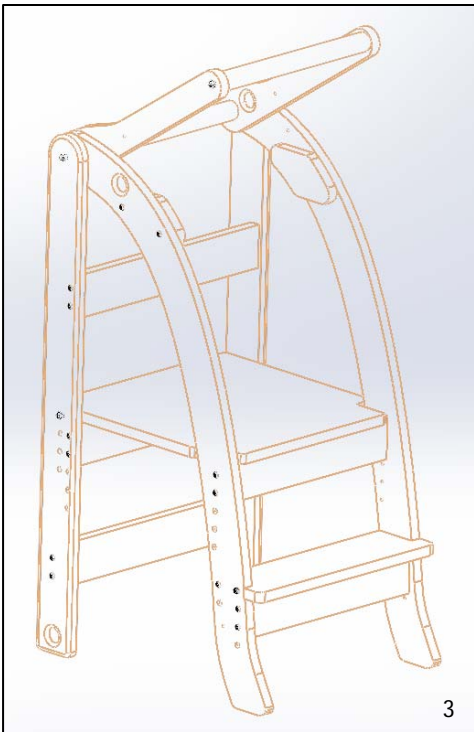
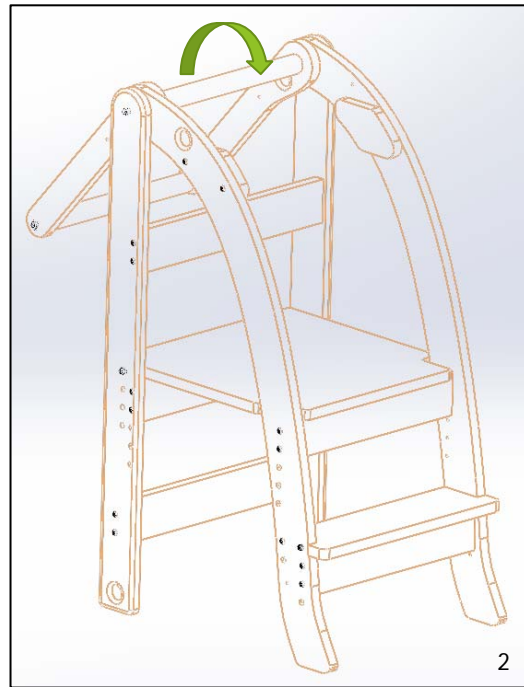
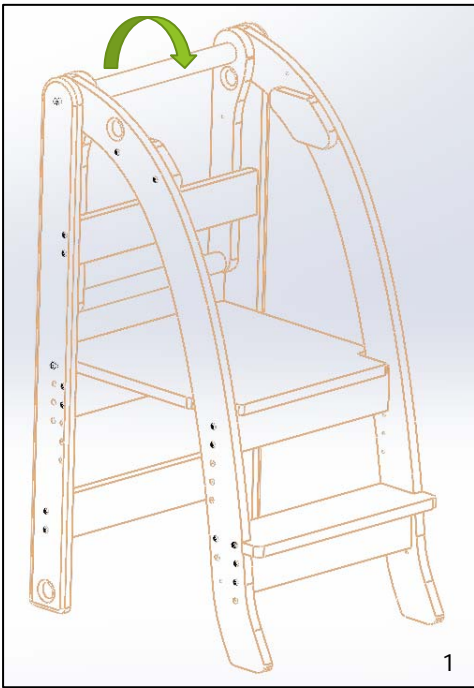
### 3 - Ouvrir la tour d'observation



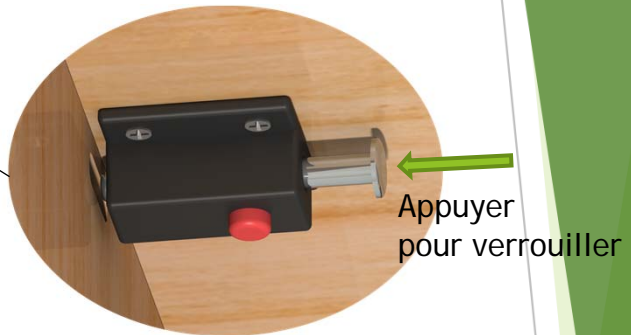
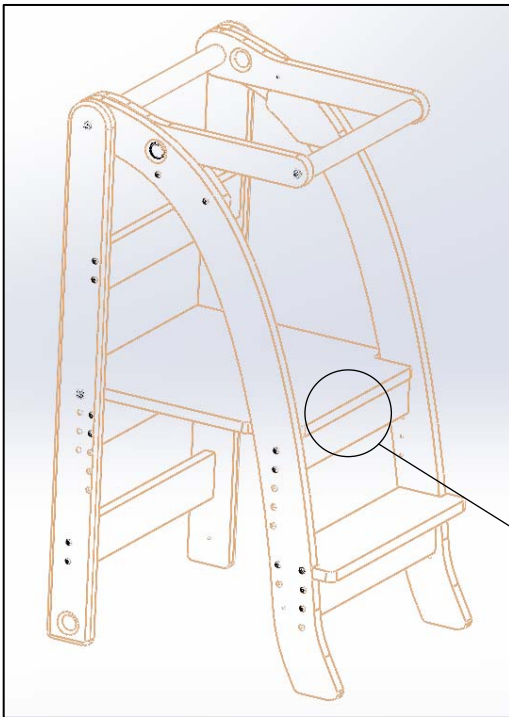
Exercer une légère pression afin de bien placer la tablette dans la rainure prévu à cet effet →



#### 4 - Mise en place de la barrière de sécurité

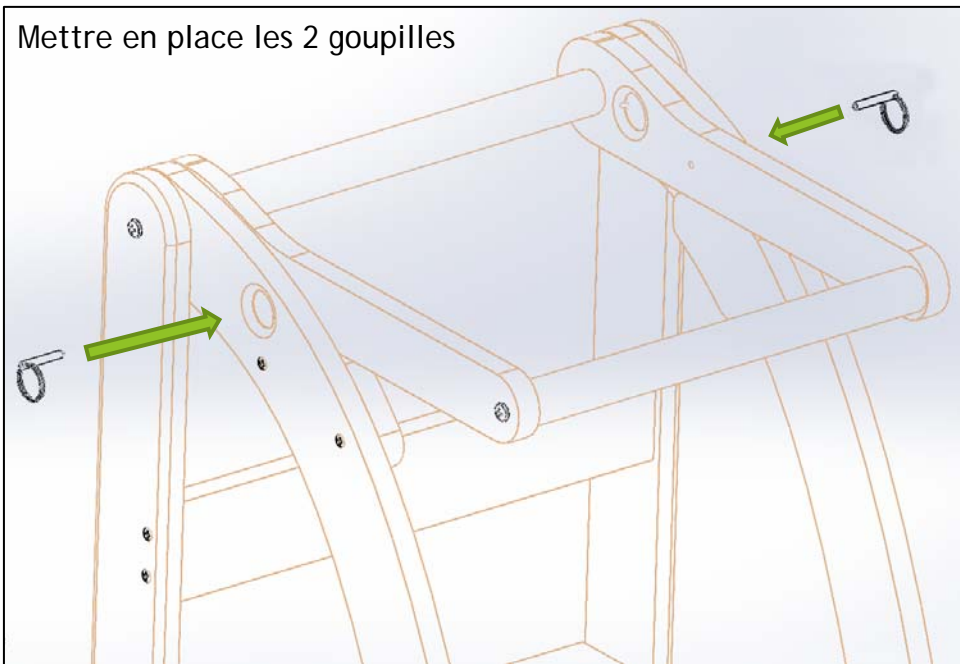


5 - Verrouiller la tablette (Verrou dessous la tablette)



6 - Verrouiller la barrière de sécurité

Mettre en place les 2 goupilles



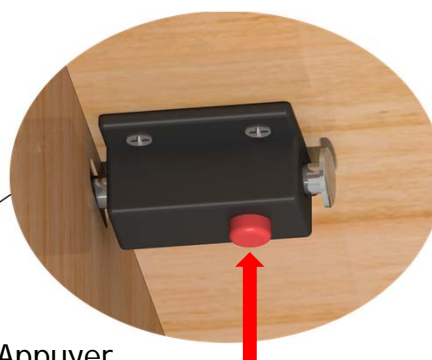
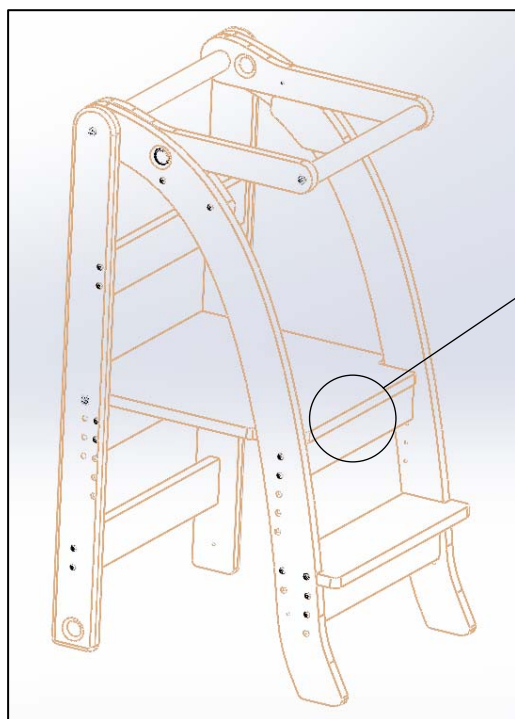
Votre tour est prête a être utilisée !!!



## Pliage de la Tour d'observation

Afin de plier votre tour, veuillez suivre les étapes suivantes:

- 1 - Déverrouiller la barrière de sécurité en enlevant les 2 goupilles
- 2 - Déverrouiller la tablette (Verrou dessous la tablette)



Appuyer  
pour déverrouiller

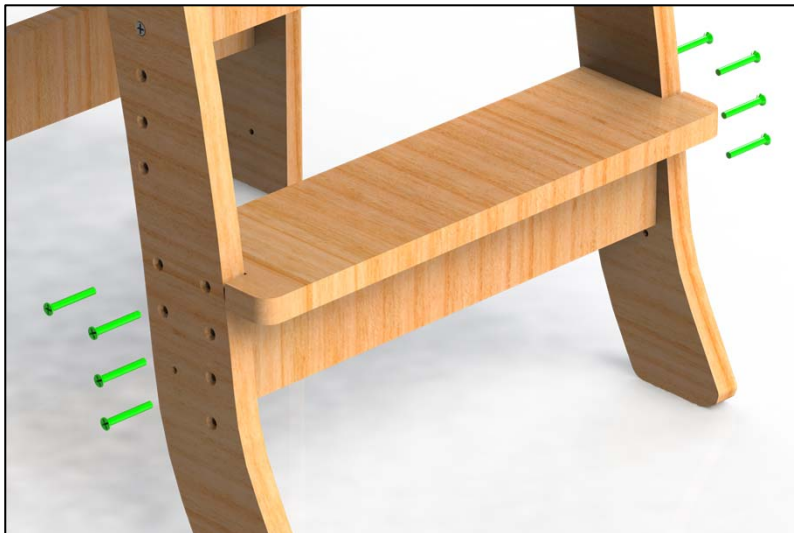
- 3 - Faire pivoter la barrière de sécurité vers l'arrière de la tour
- 4 - Fermer la tour d'observation
- 5 - Mettre les deux goupilles "A et B"
- 6 - Votre tour d'observation est pliée

3DSmartBooth vous souhaite une bonne utilisation de votre tour et de nombreuses heures de partage avec votre enfant.

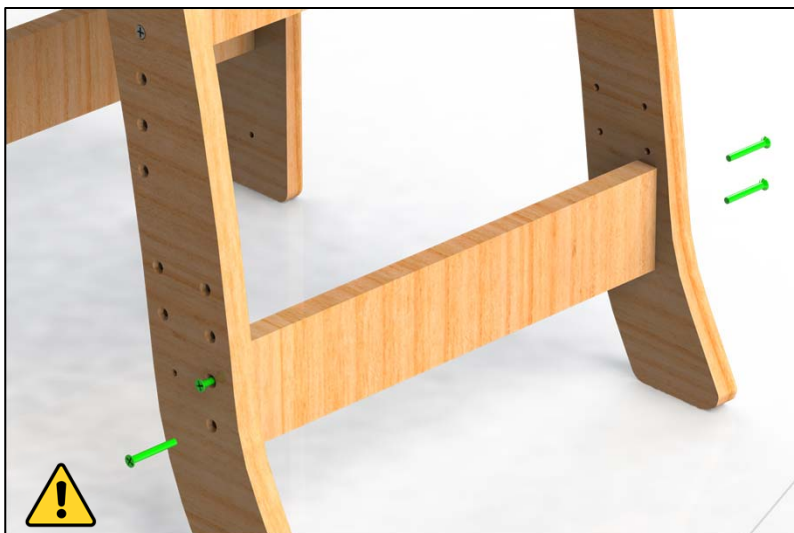
## Ajustement de la hauteur de la marche



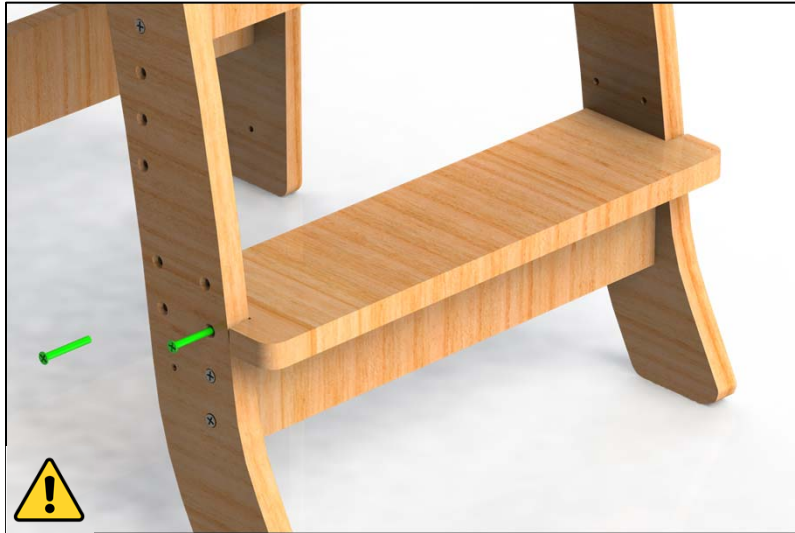
1 - Position initiale



2 - Retirer les 8 vis



3 - Repositionner la contre marche à la hauteur souhaitée puis serrer les vis



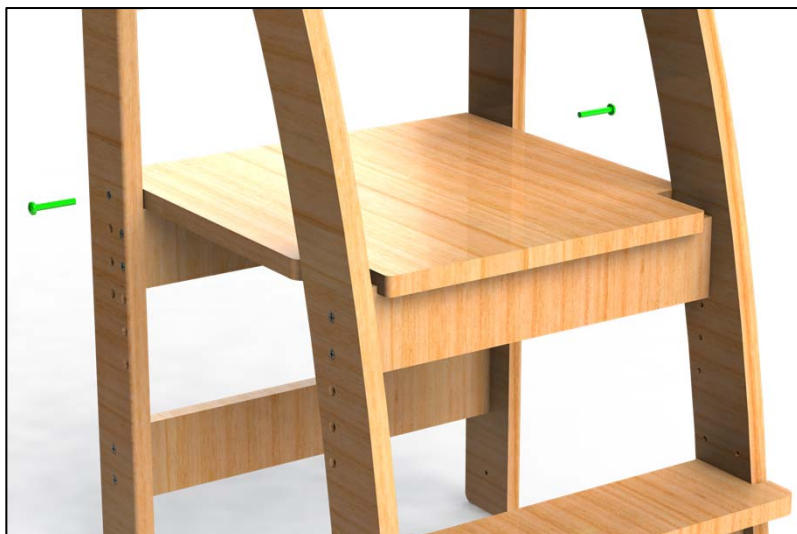
4 - Repositionner la marche et serrer les 4 vis



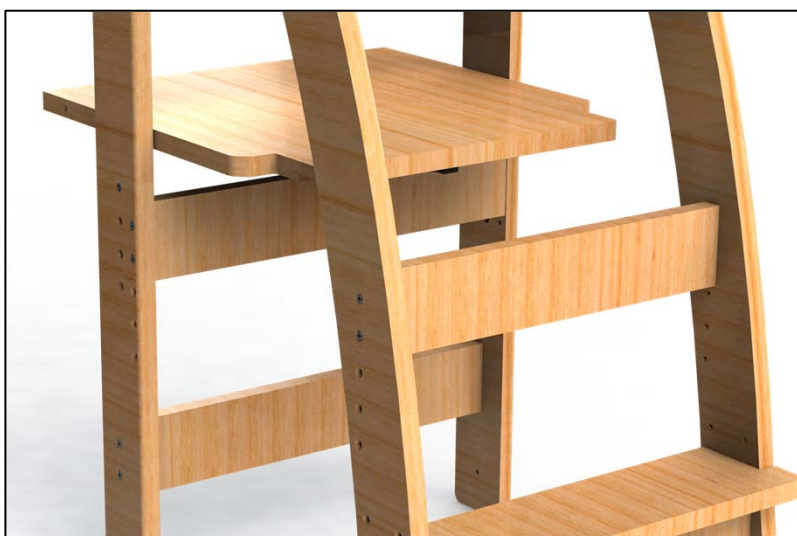
Votre marche est maintenant ajustée



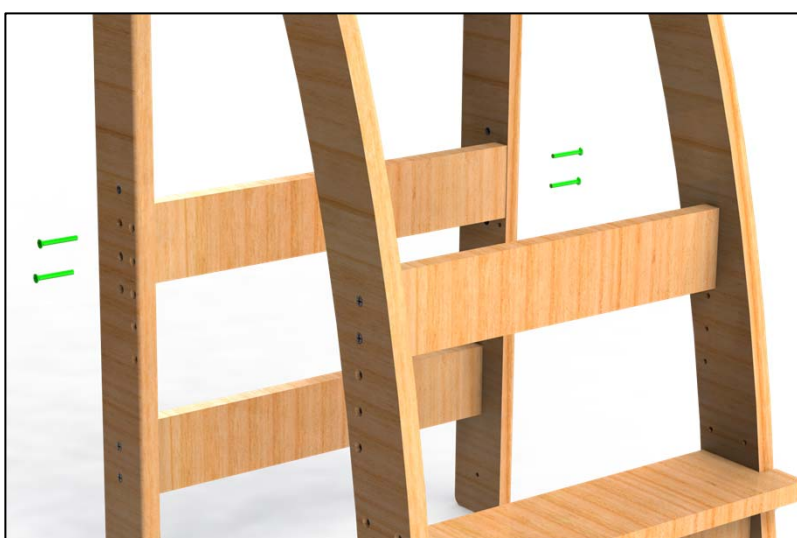
## Ajustement de la hauteur de la tablette



1 - Enlever les 2 vis de la tablette (attention aux rondelles)



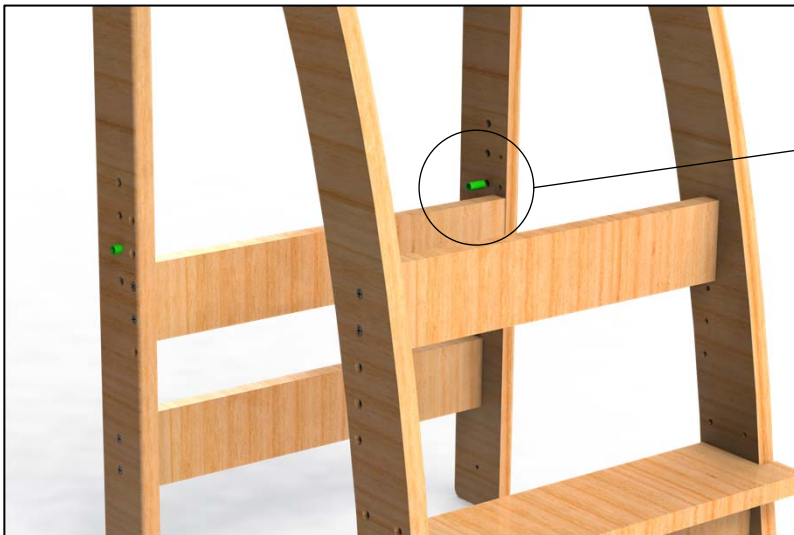
2 - Retirer la tablette



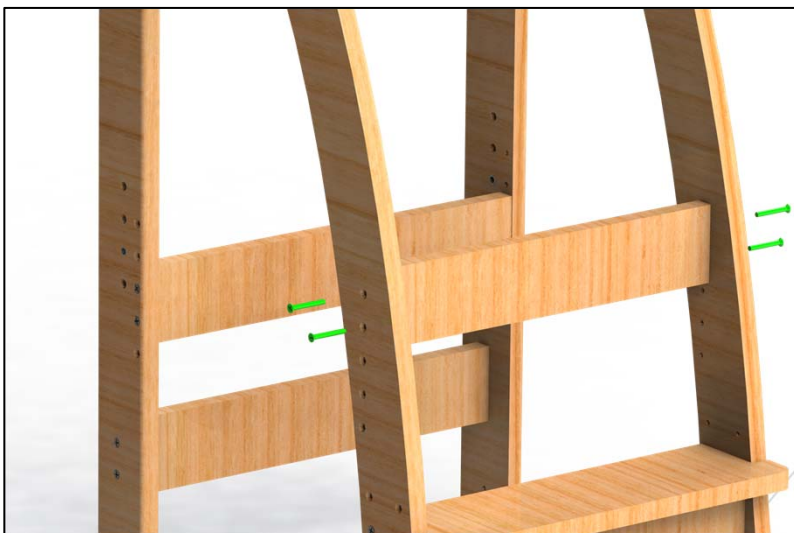
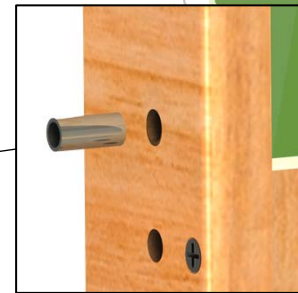
3 - Retirer les 4 vis du support arrière



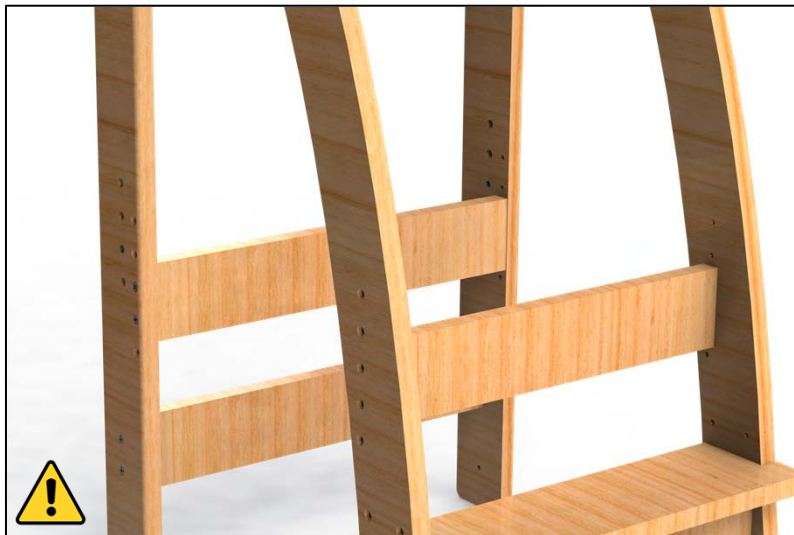
4 - Repositionner le support arrière et serrer les 4 vis



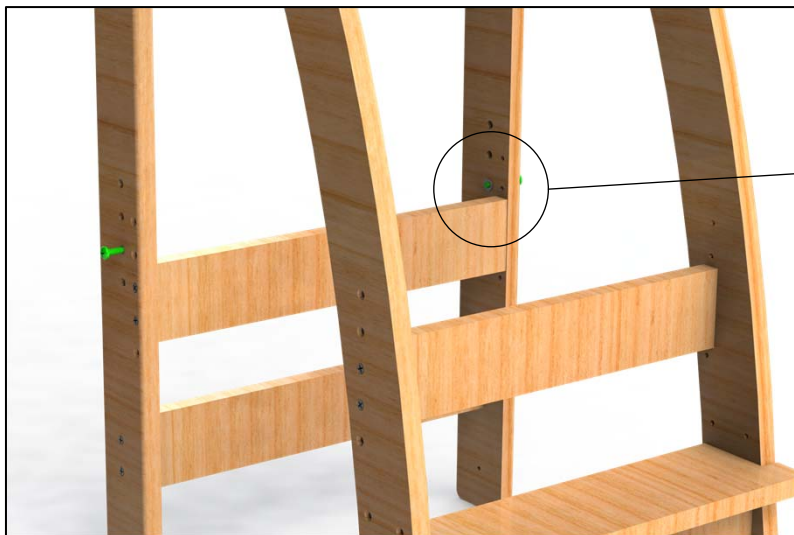
5 - Mettre en place les cylindres métalliques



6 - Dévisser les 4 vis du support avant



7 - Repositionner le support avant et serrer les 4 vis



8 - Remettre partiellement les vis - Voir détails ci-joint



9 - Repositionner la tablette puis serrer les 2 vis





Votre tablette est maintenant ajustée



3517 BOUL. DE LA GRANDE ALLÉE, BOISBRIAND  
QUEBEC J7H 1H5 - CANADA  
Phone: 450.419.6205  
Website: <https://3dsb.ca/>