

MODE D'EMPLOI

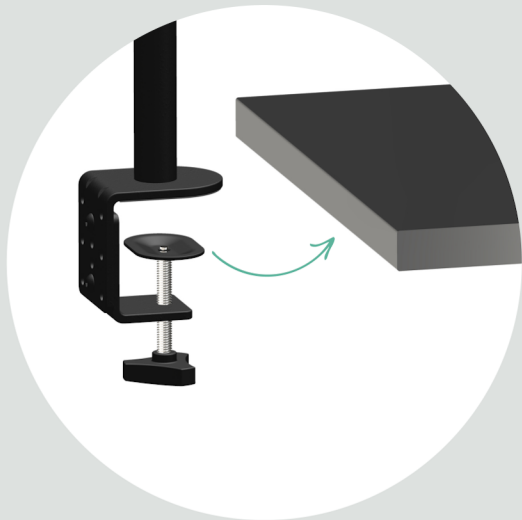
SHARK™ ® SUPPORT À FIOLE

POUR PRODUITS INJECTABLES

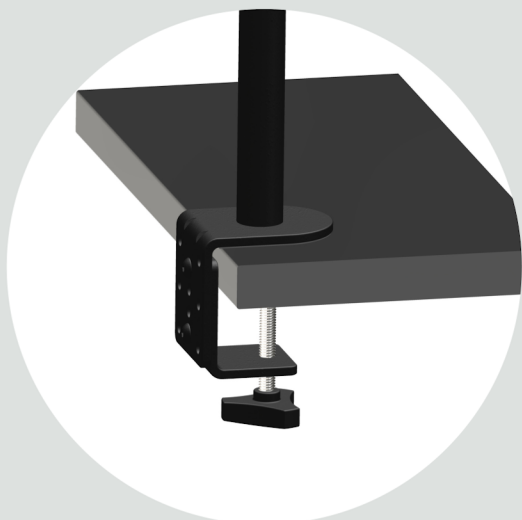


INSTALLATION DE LA BASE

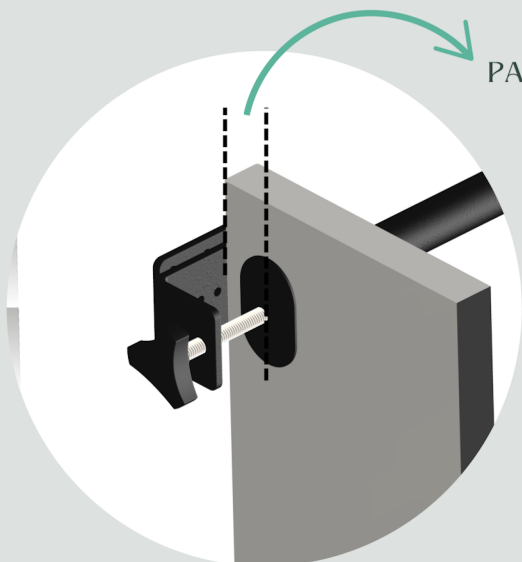
SURFACE PLANE



1. DÉVISSER LA MOLETTE DE SERRAGE JUSQU'À CE QUE LA BASE PUISSE ÊTRE GLISSÉE SUR LA SURFACE PLANE



2. VISSER LA MOLETTE DE SERRAGE JUSQU'À CE QUE LA BASE SOIT FERMEMENT FIXÉE.



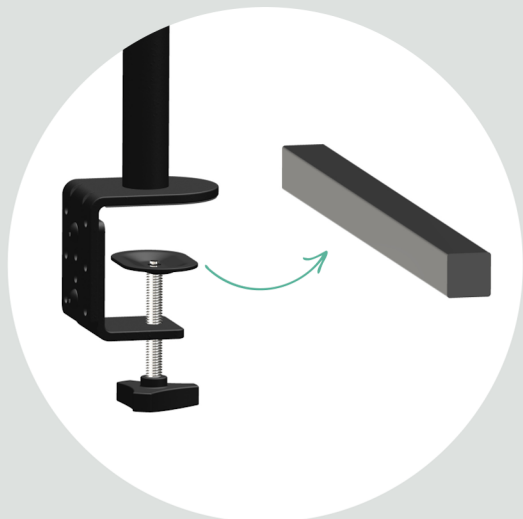
PARALLÈLE À LA FACE AVANT

3. S'ASSURER QUE LE SIÈGE MÉTALLIQUE OBLONG EST POSITIONNÉ PARALLÈLEMENT À LA FACE AVANT.

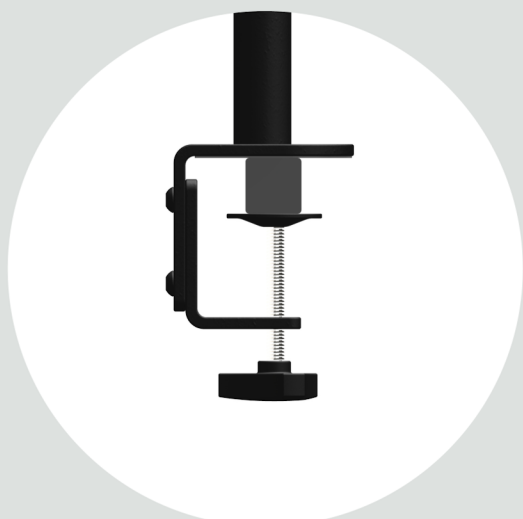
REMARQUE : LE SUPPORT À FIOLE SHARK PÈSE 3,6 LIVRES (À VIDE). VEILLEZ À CHOISIR UNE STRUCTURE DE BASE SÛRE ET APPROPRIÉE ET À INSPECTER LA CONFIGURATION FINALE AVANT DE L'UTILISER.

INSTALLATION DE LA BASE

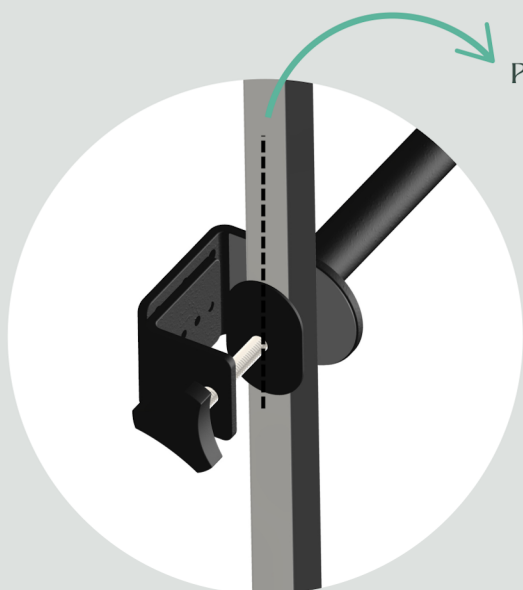
POIGNÉE CARRÉE



1. DÉVISSER LA MOLETTE DE SERRAGE JUSQU'À CE QUE LA BASE PUISSE ÊTRE GLISSÉE SUR LA SURFACE PLANE



2. VISSER LA MOLETTE DE SERRAGE JUSQU'À CE QUE LA BASE SOIT FERMEMENT FIXÉE.



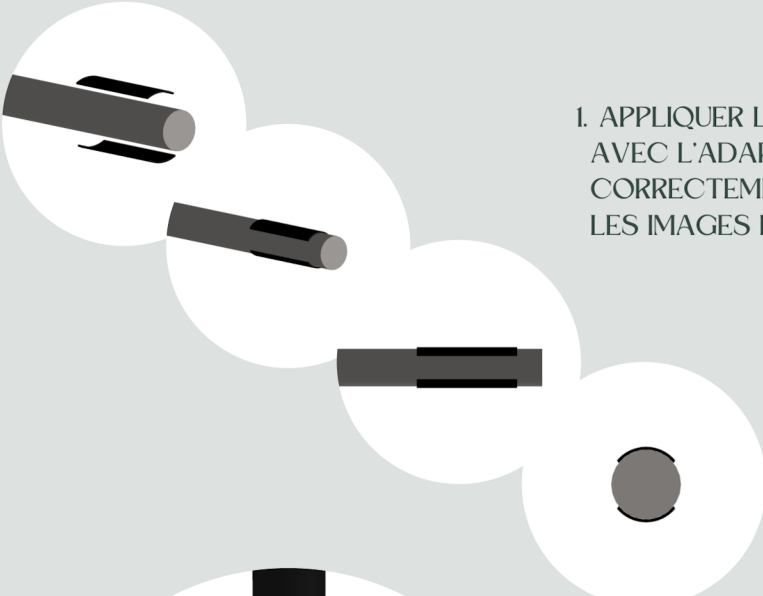
PARALLÈLE À L'AXE DU TUBE

3. S'ASSURER QUE LE SIÈGE MÉTALLIQUE OBLONG EST POSITIONNÉ PARALLÈLEMENT À L'AXE DU TUBE.

REMARQUE : LE SUPPORT À FIOLE SHARK PÈSE 3,6 LIVRES (À VIDE). VEILLES À CHOISIR UNE STRUCTURE DE BASE SÛRE ET APPROPRIÉE ET À INSPECTER LA CONFIGURATION FINALE AVANT DE L'UTILISER.

INSTALLATION DE LA BASE

POIGNÉE RONDE



1. APPLIQUER LES BANDES DE RUBAN ADHÉSIF FOURNIES AVEC L'ADAPTATEUR ROND. VEILLENZ À ALIGNER CORRECTEMENT LES DEUX BANDES COMME INDIQUÉ SUR LES IMAGES DE GAUCHE.



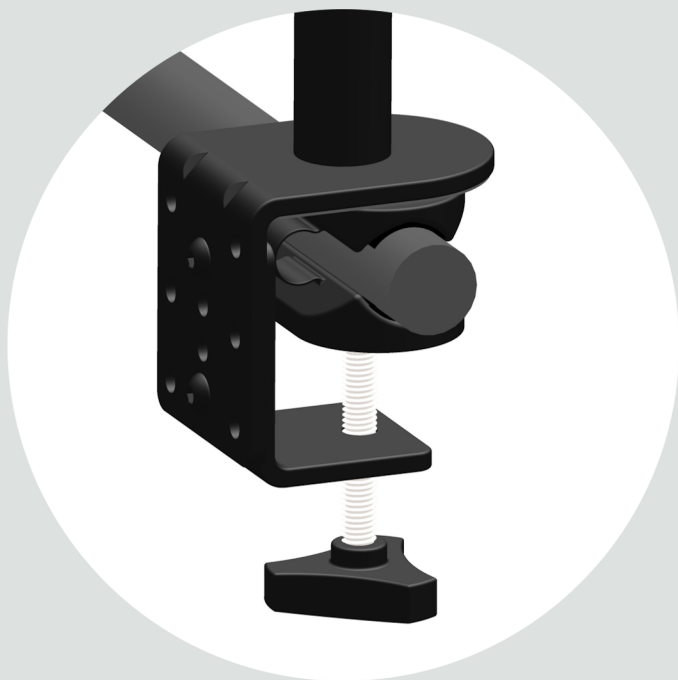
2. INSTALLER L'ADAPTATEUR À POIGNÉE RONDE SUR LE SIÈGE MÉTALLIQUE OBLONG.



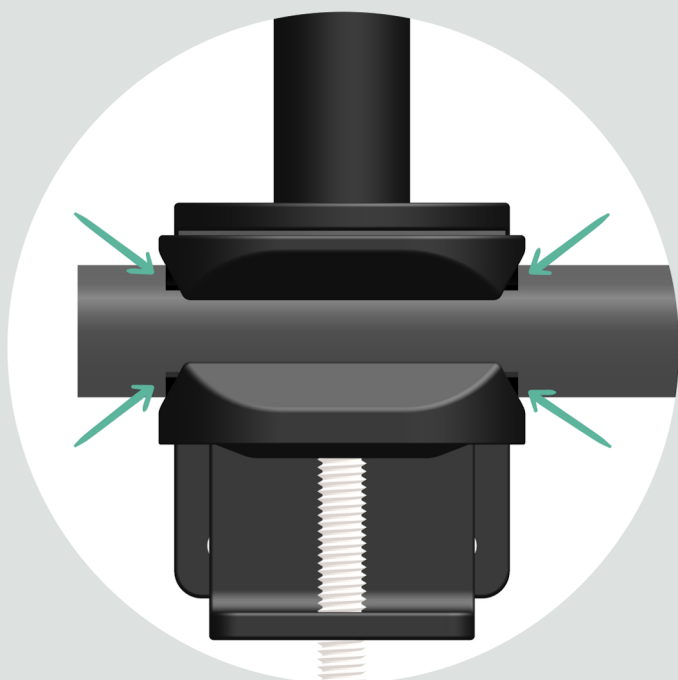
3. DÉVISSER LA MOLETTE DE SERRAGE JUSQU'À CE QUE L'ADAPTATEUR PUISSE ÊTRE GLISSÉE SUR LA POIGNÉE RONDE

INSTALLATION DE LA BASE

POIGNÉE RONDE



4. VISSER LA MOLETTE DE SERRAGE JUSQU'À CE QUE LA BASE SOIT FERMEMENT FIXÉE.

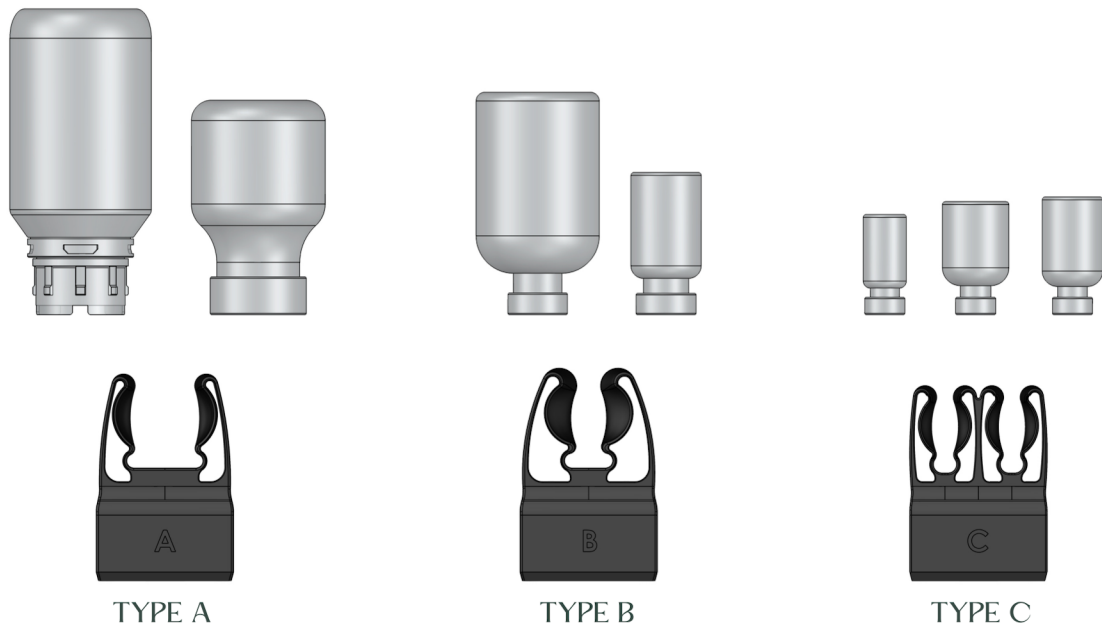


5. ASSUREZ-VOUS QUE L'ASSEMBLAGE BASE/ADAPTATEUR EST CORRECTEMENT ALIGNÉ AVEC LES BANDES DE RUBAN ADHÉSIF, COMME INDIQUÉ SUR L'IMAGE DE GAUCHE.

REMARQUE : LE SUPPORT À FIOLE SHARK PÈSE 3,6 LIVRES (À VIDE). VEILLENZ À CHOISIR UNE STRUCTURE DE BASE SÛRE ET APPROPRIÉE ET À INSPECTER LA CONFIGURATION FINALE AVANT DE L'UTILISER.

MANIPULATION DES FIOLES

COMPATIBILITÉ DES FIOLES



LES PINCES DE TYPE A, B ET C SONT SPÉCIALEMENT CONÇUES POUR S'ADAPTER AUX TAILLES DE FLACONS LES PLUS COURANTES SUR LE MARCHÉ.

DANS LA PLUPART DES CAS, LES PINCES S'ADAPTENT AUX VOLUMES DE FLACONS SUIVANTS :

- TYPE A : FLACONS DE 50 À 100 ML
- TYPE B : FLACONS DE 10 À 50 ML
- TYPE C : FLACONS DE 1 À 5 ML

DANS CERTAINS CAS, LES PINCES PEUVENT ÊTRE COMPATIBLES AVEC D'AUTRES VOLUMES DE FLACONS. DANS CE CAS, IL CONVIENT DE VÉRIFIER VISUELLEMENT LA COMPATIBILITÉ. EN CAS DE DOUTE, VEUILLEZ CONTACTER NXMED POUR VALIDATION.

LES FLACONS DOIVENT S'INSÉRER DANS LES PINCES FACILEMENT ET SANS FORCE EXCESSIVE. UNE FORCE EXCESSIVE APPLIQUÉE À LA PINCE POURRAIT ENTRAÎNER UNE RUPTURE DE CELLE-CI OU UNE USURE PRÉMATURÉE.

MANIPULATION DES FIOLES

PINCE TYPE A & B

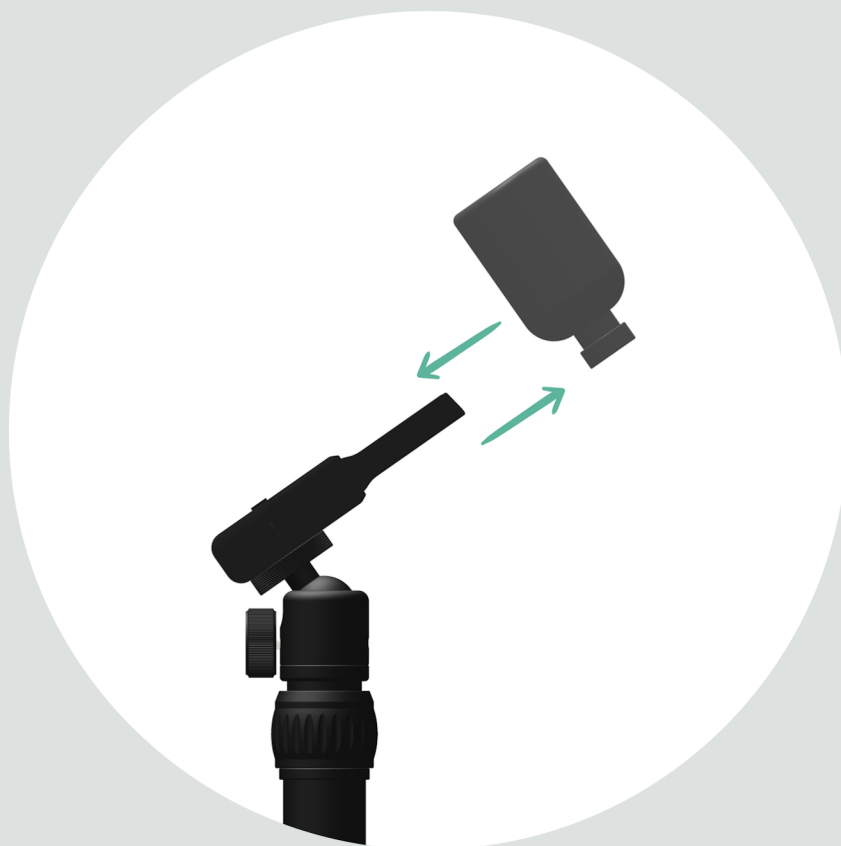


TYPE A



TYPE B

POUR UN FONCTIONNEMENT FACILE ET EFFICACE, VEUILLEZ INSÉRER ET RETIRER LES FIOLES DANS LES PINCES A ET B EN EFFECTUANT UN MOUVEMENT DE VA-ET-VIENT COMME ILLUSTRÉ CI-DESSOUS.



MANIPULATION DES FIOLES

PINCE TYPE C



TYPE C

POUR UN FONCTIONNEMENT FACILE ET EFFICACE, VEUILLEZ INSÉRER ET RETIRER LES FIOLES DANS LA PINCE C EN EFFECTUANT UN MOUVEMENT DE VA-ET-VIENT COMME ILLUSTRÉ CI-DESSOUS.



NX MED

NEXT INNOVATION. NEXT SOLUTION.



[HTTPS://WWW.LINKEDIN.COM/COMPANY/NXMED/](https://www.linkedin.com/company/nxmed/)



[HTTPS://WWW.INSTAGRAM.COM/NXMED.INC/](https://www.instagram.com/nxmed.inc/)

