

tm

TASARI MÜHENDİSLİK

20 YILLIK TECRÜBE İLE FREELANCER HİZMET

(Freelancer service with 20 years of experience)

Dx Geomagic® Design X™



AUTOCAD



MAGMASOFT®
autonomous engineering

ANSYS



3D SOLIDWORKS

2D ve 3D Tasarımlar (2D and 3D Designs)

Talebiniz doğrultusunda imalat öncesi parçalarınız teknik resim, 3 boyutlu katı model ve imalat için montaj parçalarını teknik resim oluşturarak imalata hazır hale getirebiliriz.

(In line with your request, we can make your pre -manufacturing parts ready for manufacturing by creating technical pictures for technical picture, 3D solid model and manufacturing.)

20 YILLIK DENEYİM İLE KULLANILAN PROGRAMLAR

We have been 20 years of experience with programs



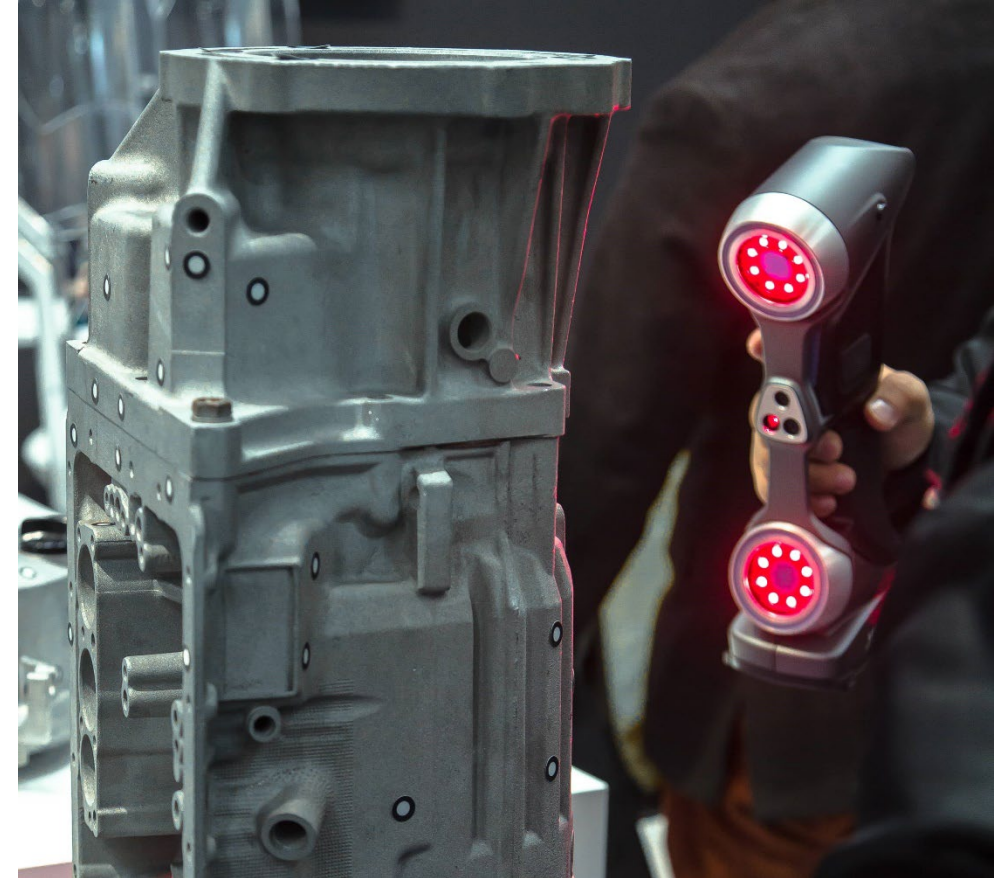
TERSİNE MÜHENDİSLİK (Reversal Engineering)

Var olan parçanızı üretim için teknik resim ve katı model oluşturarak imalata hazır hale getirebiliriz.

We can make your existing part ready for production by creating a technical picture and solid model for production.

20 YILLIK DENEYİM İLE KULLANILAN PROGRAMLAR
We have been 20 years of experience with programs

Dx Geomagic® Design X™

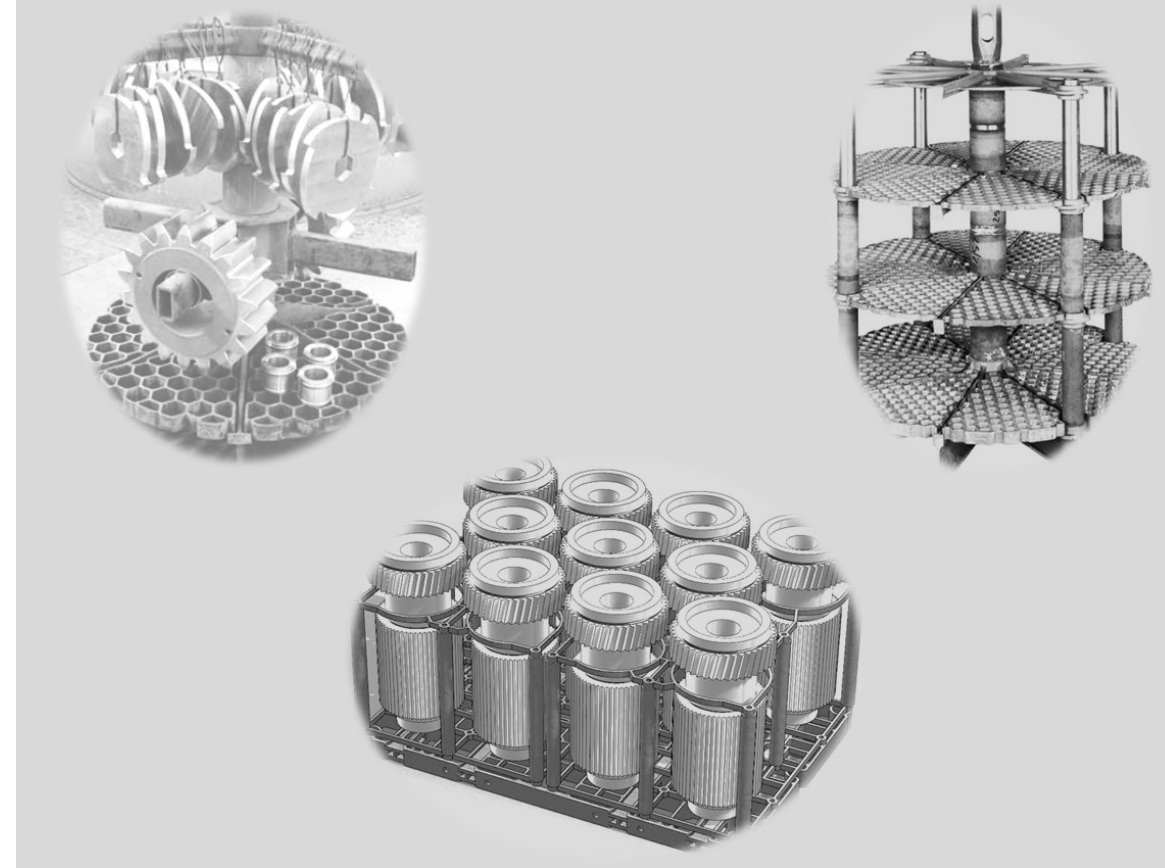


Isıl İşlem Izgara Tasarımları (Heat Treatment Grill Designs)

İsteğe göre ısıl işlem ızgara tasarımları yapılır.

Heat Treatment grill designs are made on request.

20 YILLIK DENEYİM İLE KULLANILAN PROGRAMLAR
We have been 20 years of experience with programs



Özel Tasarımlar (Special Designs)

Her türlü tasarım soba, mangal, masa ,
ofis ,mobilya...

All kinds of design stoves, barbecues, tables, office,
furniture...

20 YILLIK DENEYİM İLE KULLANILAN PROGRAMLAR
We have been 20 years of experience with programs

