

# BAIN

SIGNATURE



**CATALOG  
SUPPLEMENT**

**SUPPLÉMENT  
DE CATALOGUE**



# BATHTUBS

Classical - Renovation - Deck Mount - Deluxe - Family - Stacking - Artistic

# BAIGNOIRES

Classiques - Rénovation - Avec Plage - Deluxe - Famille - Empilables - Artistique

**10**  
year limited  
warranty

**10**  
ans de  
garantie  
limitée

BATH  
TUBS

# MATERIAL COMPARISON COMPARAISON DES MATÉRIAUX



	FIBERGLASS FIBRE DE VERRE	CAST IRON FONTE DE FER	SOLID SURFACE SURFACE SOLIDE	ACRYLIC ACRYLIQUE
DURABILITY DURABILITÉ	OKAY	EXCELLENT	EXCELLENT	EXCELLENT
RESISTANCE RÉSISTANCE	OKAY	GOOD BIEN	GOOD BIEN	EXCELLENT
FINISH FINITION	OKAY	EXCELLENT	EXCELLENT	EXCELLENT
CLEANING NETTOYAGE	OKAY	GOOD BIEN	EXCELLENT	EXCELLENT
REPAIR RÉPARATION	POOR MÉDIOCRE	POOR MÉDIOCRE	GOOD BIEN	EXCELLENT
LIFESPAN DURÉE	10-15 YEARS 10-15 ANS	30+ YEARS 30+ ANS	30+ YEARS 30+ ANS	30+ YEARS 30+ ANS
STRENGTH FORCE	OKAY	EXCELLENT	EXCELLENT	EXCELLENT

# MATERIAL COMPARISON COMPARAISON DES MATÉRIAUX

## FIBERGLASS



- + - Wide range of products
- Light weight
- Affordable
- Prone to damage
- Prone to fade
- Not durable
- Long run expenses

## FIBRE DE VERRE

- Large gamme de produits
- Léger
- Abordable
- Facile à endommager
- Peut décolorer
- Non durable
- Dépenses à long terme

## CAST IRON



- + - Long lasting
- Good resistance
- Thin walls
- Excellent quality
- Very heavy
- Expensive
- Takes very long to heat
- Cold to touch
- Difficult to repair

## FONTE DE FER

- Longue durée
- Bonne résistance
- Couches minces
- Excellente qualité
- Très lourd
- Chère
- Prend très longtemps à chauffer
- Froid au toucher
- Difficile à réparer

## SOLID SURFACE



- + - 30+ years lifespan
- Easy to clean
- Slim walls
- Very nice look
- Good quality
- Very heavy
- Expensive

## SURFACE SOLIDE

- Durée de vie de plus de 30 ans
- Facile à nettoyer
- Parois minces
- Très bel aspect
- Bonne qualité
- Très lourd
- Chère

## ACRYLIC CONSTRUCTION CONSTRUCTION ACRYLIQUE



- + - Solid color
- High gloss finish
- Warm and soft on touch
- Easy to clean and maintain
- Easy to form
- Good UV resistance
- Good chemical resistance
- 30+ years lifespan
- Can be repaired
- Can be affected by solvents
- Requires reinforcements
- Couleur unie
- High gloss finish
- Finition de haute brillance
- Tiède et doux au toucher
- Facile à former
- Bonne résistance UV
- Bonne résistance chimique
- Durée de vie de plus de 30 ans
- Réparable
- Peut être affecté par les solvants
- Nécessite des renforts



Clawfoot  
Sur pattes

# Diane Black

Glossy white /

Black legs

Blanc lustrée /

Pieds noires



**59 x 30 x 28"**  
**69 x 30 x 28"**

Side drain

Drain de côté



Renovation  
Rénovation

# Wesley

Glossy white

Blanc lustrée

**63 x 31 x 23"**

Off-Center drain

Drain non-central



BAIGNOIRES



BATHTUBS

BAIGNOIRES



BATHTUBS



Renovation  
*Rénovation*

# Stella

Left & Right / *Gauche & Droit*



Glossy white  
*Blanc lustrée*

**60 x 32 x 22"**

End drain  
*Drain du fin*



Renovation  
*Rénovation*

# Stanford II



Glossy white  
*Blanc lustrée*

**59 x 29 x 23"**

Off-Center drain  
*Drain non-central*



BAIGNOIRES



BATHTUBS

BAIGNOIRES

BATHTUBS

10

Deck Mount  
*Avec plage*

# Clara



Glossy white  
*Blanc lustrée*

**67 x 29.5 x 22"**

Central drain  
*Drain central*



Stacking Family  
*Famille empilable*

11



# Lorraine

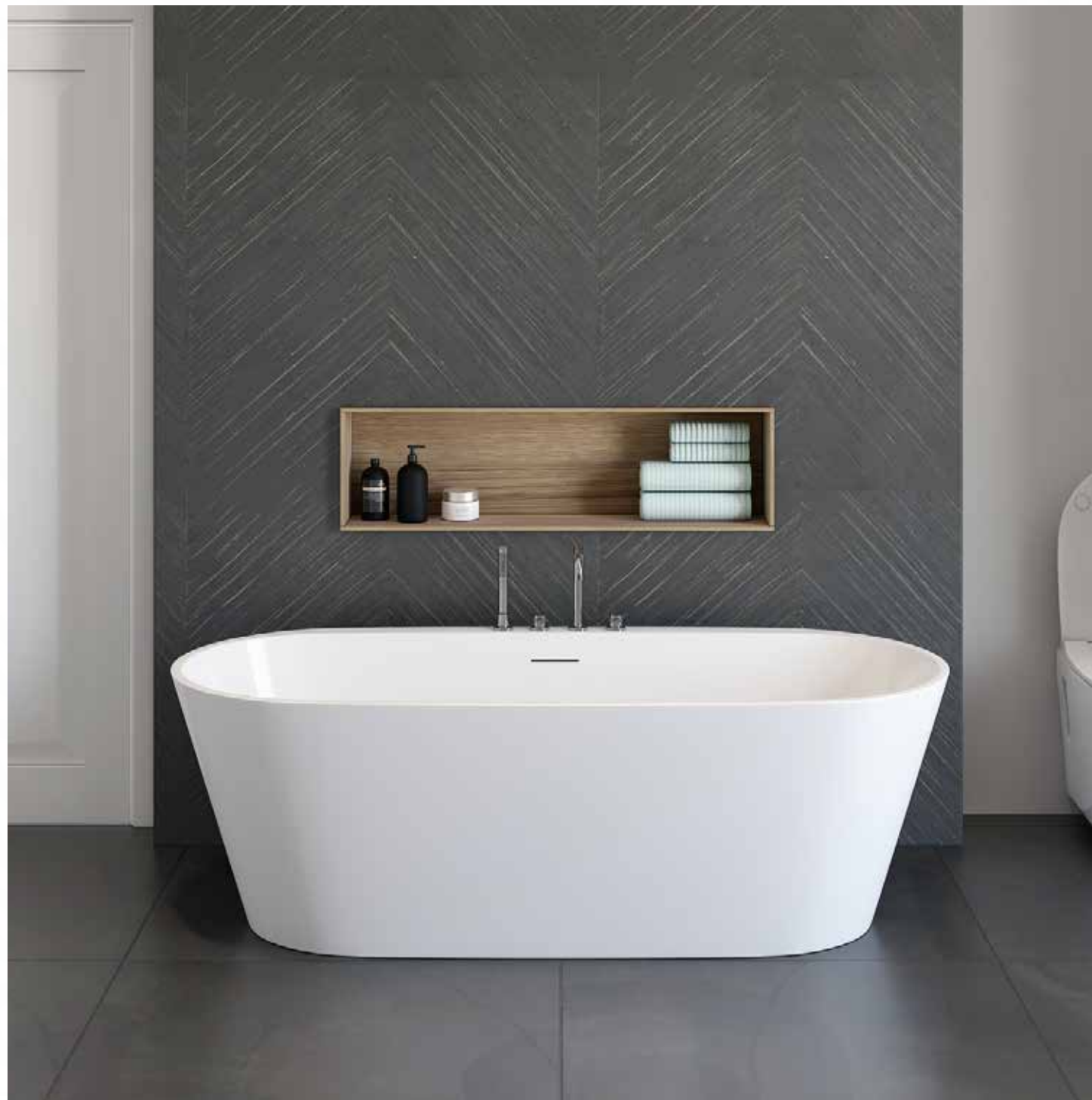
Glossy white  
*Blanc lustrée*

**59 x 31 x 28"**  
**67 x 31 x 28"**

Side drain  
*Drain de côté*



BAIGNOIRES



BATHTUBS

BAIGNOIRES



BATHTUBS



Stacking Family  
*Famille empilable*

# Elias



Glossy white  
*Blanc lustrée*

**59 x 31 x 24"**  
**67 x 32 x 24"**

Central drain  
*Drain central*



BAIGNOIRES

BATHUBS



Stacking Family  
*Famille empilable*

# Milton



Glossy white  
*Blanc lustrée*

**59 x 29 x 23"**  
**67 x 31 x 23"**

Central drain  
*Drain central*



BAIGNOIRES

BATHUBS



14

Artistic  
*Artistique*

# Lorraine



Matte Black  
●  
*Noir Mat*

**59 x 31 x 28"**  
**67 x 31 x 28"**

Side drain  
*Drain de côté*



Artistic  
*Artistique*

15

# Elias

Matte Black  
●  
*Noir Mat*

**59 x 31 x 24"**  
**67 x 32 x 24"**

Central drain  
*Drain central*



BAIGNOIRES



BATHTUBS

BAIGNOIRES



BATHTUBS



# Milton



Matte Black  
●  
Noir Mat

59 x 29 x 23"  
67 x 31 x 23"

Central drain  
Drain central



BAIGNOIRES

BATHTUBS



# Wesley

Matte Black  
●  
Noir Mat

63 x 31 x 23"

Off-Center drain  
Drain non-central



BAIGNOIRES

BATHTUBS



# Dove



- Glossy White  
○ *Blanc lustrée*
- Matte Black  
● *Noir Mat*

**56 x 30 x 22"**

Central drain  
*Drain central*



BAIGNOIRES

BATHUBS



# Lily

- Matte Black  
● *Noir Mat*

**59 x 30 x 23"**  
**66 x 30 x 23"**

Central drain  
*Drain central*



BAIGNOIRES

BATHUBS





Walk-in  
A porte

# Sefra

Left & Right / Gauche & Droit



Glossy white  
Blanc lustrée

52 x 26 x 42"

Side Drain  
Drain de côté



BAIGNOIRES



BATHTUBS



Walk-in  
A porte

# Nadine

Left & Right / Gauche & Droit

Glossy white  
Blanc lustrée

61 x 30 x 24"

Side Drain  
Drain de côté



BAIGNOIRES



BATHTUBS





Bathtub  
*Baignoire*

# Elsa

Left & Right / *Gauche & Droit*

● Matte Black  
*Noir Mat*

60 x 30 x 22"

Side drain  
*Drain de côté*



# ESSENTIALS

Bathtubs - Shower Walls - Laundry tubs

# ESSENTIELS

Baignoires - Murs de douche - Cuve à lavage

ESSENTIELS

ESSENTIALS



Bathtub  
Baignoire

\*Not available in Western Canada

\*Non disponible dans l'ouest du Canada

Nice

Left & Right / Gauche & Droit



Glossy white  
Blanc lustrée

60 x 30 x 21"  
60 x 32 x 21"

Side drain  
Drain de côté



Wall  
Mur

Mariah

Five-piece tub wall / Mur de baignoire en cinq parties

Glossy white  
Blanc lustrée

60 x 32 x 58"



ESSENTIELS

ESSENTIALS

ESSENTIELS

ESSENTIALS

Shower Column  
*Colonne de douche*

● Matte Black

○ *Noir Mat*

○ White

○ *Blanc*

**Cleo**

Stainless steel

Rainshower head

Hand-held shower

3 massage jets

3 water outlets

*Acier inoxydable*

*Tête de douche*

*Douchette à main*

*3 jets de massage*

*3 prises d'eau*



COLONNE DE DOUCHE

SHOWER COLUMNS



# COLUMNS

Shower Columns

# COLONNE

Colonne de douche





Shower Column  
*Colonne de douche*

**Bronte**

- Stainless steel
- Rainshower head
- Hand-held shower
- 2 massage jets
- 3 water outlets



- Matte Black  
*Noir Mat*
- White  
*Blanc*
- Brushed Nickel  
*Nickel brossé*
- Acier inoxydable*
- Tête de douche*
- Douchette à main*
- 2 jets de massage*
- 3 prises d'eau*



COLONNE DE DOUCHE

SHOWER COLUMNS

# SHOWERS

Shower Kits - Shower Doors

# DOUCHES

Ensemble de douche - Portes de douche



SHOWER  
KITS

# Everett

Left & Right / Gauche & Droit



- Chrome
- Chromé
- Matte Black
- Noir mat

60 x 32 x 71"

Door, walls and  
bathtub  
*Porte, murs et  
baignoire*

# Kera

- Chrome
- Chromé
- Matte Black
- Noir mat

60 x 32 x 79"

Door, walls and base  
*Porte, murs et base*



DOUCHES

SHOWERS



DOUCHES

SHOWERS



# Leona

Walk-In / Walk-In



● Matte Black  
● Noir mat

**D/P: 34 x 75"**  
**B: 32 x 60"**

Door, and base  
Porte, et base

# Doreen

● Chrome  
● Chromé  
● Matte Black  
● Noir mat

**D/P: 40 x 1 x 75"**  
**B: 34 x 60"**

Door and base  
Porte et base



DOUCHES



SHOWERS

DOUCHES



SHOWERS



# Lando



- Chrome
- Chromé
- Matte Black
- Noir mat

**D/P: 36 x 48 x 75"**  
**B: 36 x 48"**

Door and base  
*Porte et base*

# Lando 60

- Chrome
- Chromé
- Matte Black
- Noir mat

**D/P: 60 x 75"**  
**B: 60 x 32"**

Door and base  
*Porte et base*



DOUCHES



SHOWERS

DOUCHES



SHOWERS

36

Shower Door  
*Porte de douche*

# Colton



- Chrome
- Chromé
- Matte Black
- *Noir mat*

- (32): 30-34 x 77"**
- (36): 34-38 x 77"**
- (40): 38-42 x 77"**

Door  
*Porte*

37

Shower Door  
*Porte de douche*

# Kacey



- Chrome
- Chromé
- Matte Black
- *Noir mat*

- (36): 34-38 x 74"**
- (48): 46-50 x 74"**
- (60): 58-62 x 74"**

Door  
*Porte*

DOUCHES



SHOWERS



DOUCHES



SHOWERS





38

Shower Door  
*Porte de douche*

# Lawson



● Matte Black  
● *Noir mat*

60 x 59"

Door  
*Porte*

DOUCHES



SHOWERS

# CERAMIC SINKS

Undermount - Vessel

# LAVABOS EN CERAMIQUE

Sous-comptoir - Vasque

# SINKS BOSSES



40

Vessel  
Vasque

# Penelope

White  
Blanc

15¾ x 15¾ x 5"

Grooved  
Cannalé

Vessel  
Vasque

41

# Miriam

White  
Blanc

19 x 14¾ x 5"

cUPC certified  
Certifié cUPC



LAVABOS



SINKS

LAVABOS



SINKS

Wall-Hung  
*Suspendu*

# Edgar

22.4 x 15.4 x 15.4"

Flush 1.6 Gal.

Soft closing seat

12" rough-in

22.4 x 15.4 x 15.4"

16. Gal de chasse d'eau

Siège a fermeture lente

Plomberie du 12"



# TOILETS

One-piece

# TOILETTES

Monobloc



TOILETTES

TOILETS



KD Furniture  
Mobilier KD

# STORAGE CABINETS

KD Furniture

# ARMOIRE DE RANGEMENT

Mobilier KD

## Matteo

P2 MDF with solid wood legs

P2 MDF avec pieds en bois massif

- |                           |                                      |               |
|---------------------------|--------------------------------------|---------------|
| I. Standing cabinet       | I. Armoire Haute                     | 13 x 12 x 67" |
| II. Under sink cabinet    | II. Meuble sous lavabo               | 24 x 18 x 30" |
| III. Above toilet cabinet | III. Meuble au dessus de la toilette | 24 x 8 x 63"  |
| IV. Wall cabinet          | IV. Armoire murale                   | 22 x 6 x 19"  |
| V. Miriam Sink            | V. Basin Miriam                      | 19 x 14 x 5"  |

ARMOIRES DE RANGEMENT

STORAGE CABINETS



# STORAGE

# WORLD

# Karol

P2 MDF with solid wood legs

P2 MDF avec pieds en bois massif

I. Standing cabinet	<i>I. Armoire Haute</i>	16 x 12 x 65"
II. Under sink cabinet	<i>II. Meuble sous lavabo</i>	24 x 18 x 30"
III. Above toilet cabinet	<i>III. Meuble au dessus de la toilette</i>	25 x 9 x 63"
IV. Wall cabinet	<i>IV. Armoire murale</i>	23 x 8 x 19"
V. Miriam Sink	<i>V. Basin Miriam</i>	19 x 14 x 5"



# MIRRORS

Metal framed - Decorative metal - Window pane - Beaded - All glass - Decorative wood - LED

# MIROIRS

Cadre métallique - Métal décoratif - Fenêtres à carreaux - Perles - En-verre - Bois décoratif - DEL

● Black	<i>Noir</i>
● Gold	<i>Or</i>
● Silver	<i>Argent</i>
● Blue	<i>Bleu</i>
● White	<i>Blanc</i>
● Champagne	<i>Champagne</i>





Decorative metal  
*Métal décoratif*

**Lionel**  
40 x 40" ●

**Franco**  
20 x 24" ●

**Alexis**  
32 x 34" ●

**Cruz**  
36 x 36" ●

MIROIRS

Lionel



Franco



Alexis



Cruz



MIRRORS

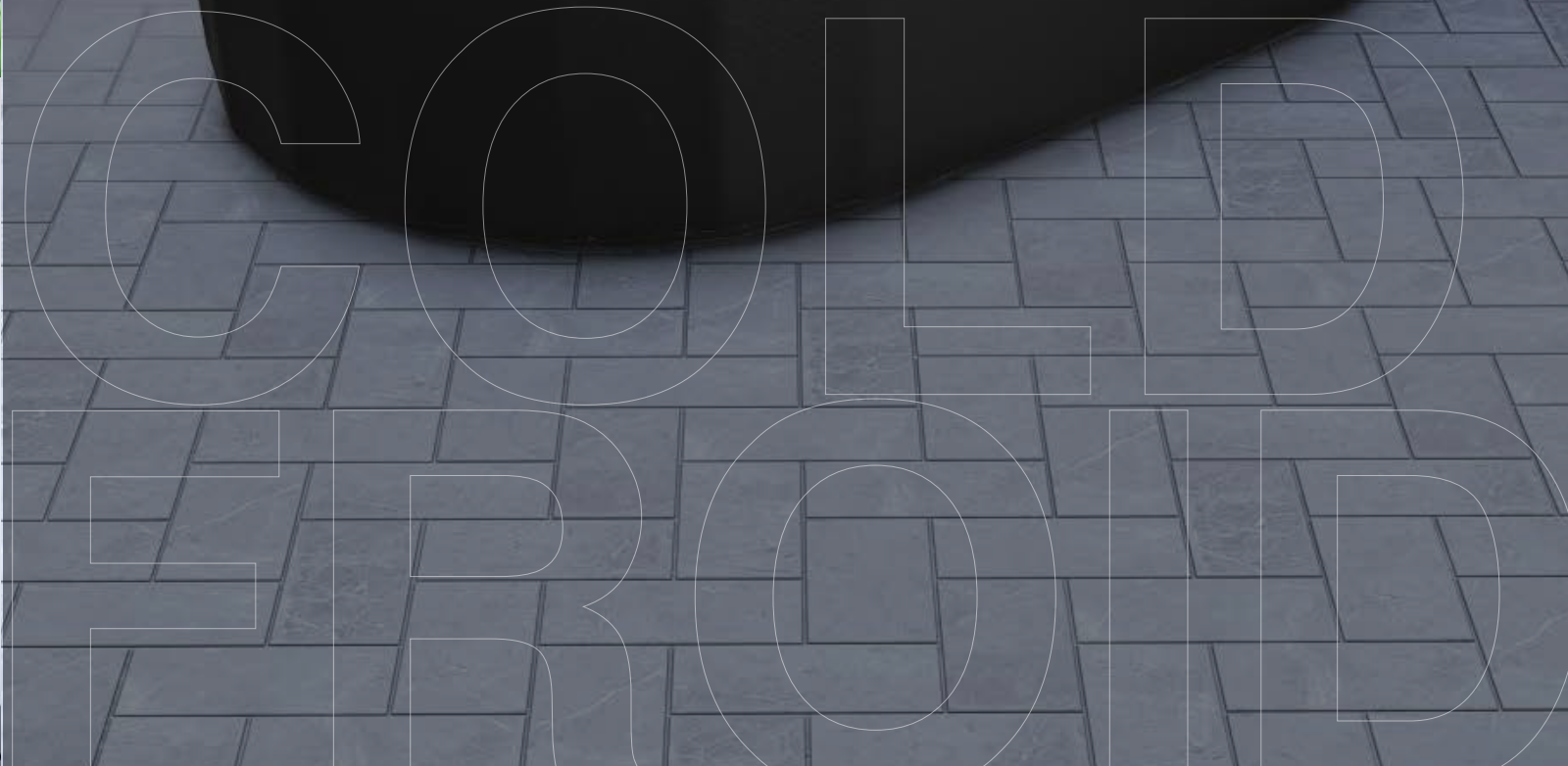
# COLD PLUNGES

Wood - PVC

## PLONGEON A

## FROID

Bois - PVC





50

Cold Plunge  
*Plongeon à froid*

# Carl

Thermo wood / *Bois thermosensible*

Wood Finish  
*Finition bois*

**31.5 x 31.5 x 39.5"**

Tub, Steps and Lid  
*Cuve, marches et couvercle*



PLONGEON À FROID

COLD PLUNGE

51

Cold Plunge  
*Plongeon à froid*

# Wilber

PVC

Inflatable  
*Gonflable*

**59 x 31.5 x 25.5"**

Tub, Lid, Carry bag,  
Inflator.  
*Cuve, couvercle, sac de transport, gonfleur.*



PLONGEON À FROID

COLD PLUNGE



Cold Plunge  
Plongeon à froid

**Iceland**  
PVC

Inflatable  
Gonflable

**29.5 x 29.5 x 29.5"**

Tub, Lid, Inflator.  
Cuve, couvercle,  
gonfleur.

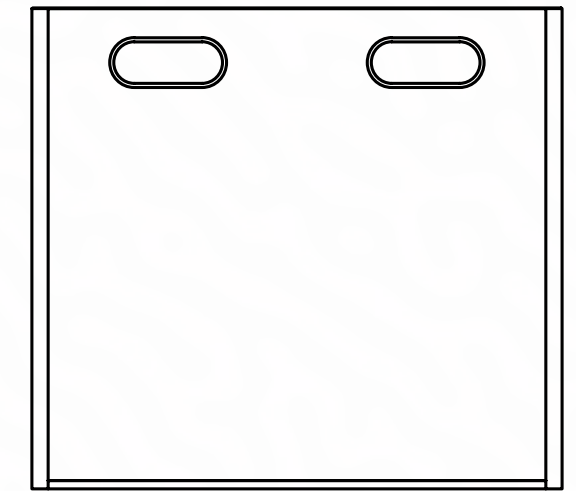
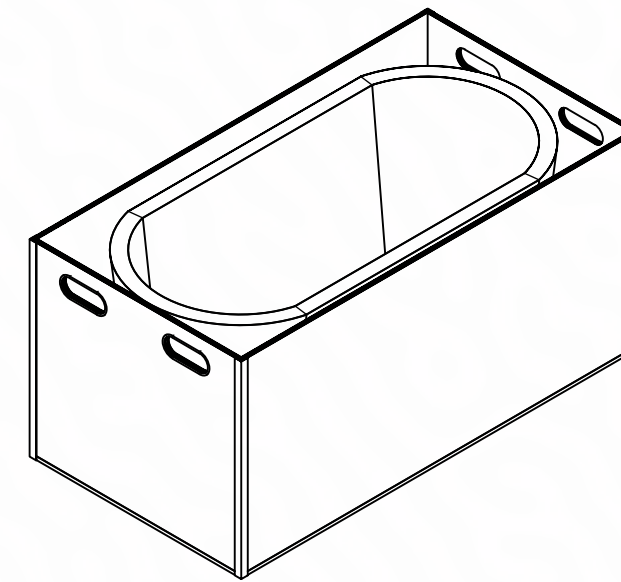
**Packaging**  
**Emballage**

Our products are meticulously encased in honeycomb packaging, renowned for its superior protective qualities. This packaging excels in cushioning and shock absorption, ensuring secure transportation and minimizing the risk of product damage and returns. It effectively safeguards against breakage, dents, scratches, and other forms of potential harm.

*Nos produits sont méticuleusement emballés dans un emballage en nid d'abeille, réputé pour ses qualités de protection supérieures. Ce type d'emballage se distingue par son excellente capacité d'amortissement et d'absorption des chocs, garantissant un transport sécurisé et réduisant au minimum les risques de dommages et de retours de produits. Il protège efficacement contre les cassures, les bosses, les rayures et autres formes de dommages potentiels.*

PLONGEON À FROID

COLD PLUNGE



**Packaging 'Honeycomb' / 'Honeycomb' Emballage**



**Front view / Vue de face**



**Side view / Vue de côté**



Custom retail, contract, and hospitality quotes and catalogs available upon request.

*Contrat et hospitalité soumissions et catalogues disponibles sur demande.*



Hotels

*Hôtels*



Single Family Houses

*Maisons unifamiliales*



Condos

*Condominiums*



Multi-Family Housing

*Logements multifamiliaux*





7300 Sherbrooke St. West  
Montreal, QC, Canada  
H4B 1R7

514-482-5403 (Montreal)  
1-888-232-2845 (Toll-Free)

[www.bainsignature.com](http://www.bainsignature.com)

Orders / Commandes:  
[orders@bainsignature.com](mailto:orders@bainsignature.com)  
Service:  
[service@aebath.com](mailto:service@aebath.com)

03-2024