



DTCC

شركة دومان للتجارة والصناعة المحدودة

DOMAN TRADING & INDUSTRY CO. LTD

مصنع الريان لصناعة خزانات النفط والغاز

AL-RAYAN OIL & GAS RESERVOIRS FACTORY



Head Center : Hadramout - Al-Mukalla - Al-Rayyan Cross
Tel : +967 5 311941 - Fax : +967 - 5 - 311940
Mobile : +967- 730004541 - 777888869 - 711222287
E-mail : Marketing@datcoweb.com
website : www. datcoweb.com

المركز الرئيسي : حضرموت - المكلا - جولة الريان
تلفون : +967 - 5 - 311941 فاكس : +967 - 5 - 311940
موبايل : +967 - 711222287 - 777888869 - 730004541
البريد الإلكتروني : Marketing@datcoweb.com
الموقع الإلكتروني : www. datcoweb.com

AL-RAYAN MANUFACTURING FACTORY FOR OIL AND GAS TANKS IS A DIVISION OF DAWMAN GROUP FOR TRADING AND INDUSTRY. IT SPECIALIZED IN MANUFACTURING OIL AND GAS RESERVOIR TANKS AND OTHER METAL INDUSTRIES. SINCE ESTABLISHMENT, AL RAYAN FACTORY AIM WAS TO CREATE COMPETITIVE PRODUCTS COMPARABLE TO INTERNATIONAL STANDARD. WHAT IS DISTINGUISHED FROM US IS THE USE OF MODERN TECHNOLOGY IN THIS FIELD THROUGH IMPORTING AND USING THE LATEST MODERN MACHINES WITH FULL AUTOMATIC CONTROL FOR BENDING, CUTTING, WELDING AND OTHER MODERN OPERATING SYSTEMS .

مصنع الريان لصناعة خزانات النفط والغاز هو فرع من مجموعة شركات دومان للتجارة والصناعة وهو متخصص في مجال أعمال وصناعات النفط والغاز والصناعات المعدنية المتعددة . منذ بدايته تأسيسه سعى مصنع الريان للخزانات لخلق مزايا تنافسية للمنتجات تضاهي بجودتها المستوردات الأجنبية العالمية وذلك يعود إلى خبرات كوادرنا في تقديم الاستشارات والتصاميم الهندسية والتصنيع بجودة عالية حسب المواصفات القياسية العالمية وما يميزنا عن غيرنا هو استخدام التكنولوجيا الحديثة في هذا المجال من خلال استيراد واستخدام أحدث الآلات الحديثة ذات التحكم الأوتوماتيكي الكامل مثل آلات الثني والقص واللحام وغيرها من الآلات الحديثة ذات أنظمة التشغيل المتطور.

* AL-RAYAN MANUFACTURING FACTORY FOR OIL AND GAS TANKS IS A DIVISION OF DAWMAN GROUP FOR TRADING AND INDUSTRY. IT SPECIALIZED IN MANUFACTURING OIL AND GAS RESERVOIR TANKS AND OTHER METAL INDUSTRIES. SINCE ESTABLISHMENT, AL RAYAN FACTORY AIM WAS TO CREATE COMPETITIVE PRODUCTS COMPARABLE TO INTERNATIONAL STANDARD.

أيقن منذ بدايته بأن العنصر البشري هو الحجر الأساسي لتحقيق أي تقدم صناعي لذلك وانطلاقاً من إيمانه بهذا المبدأ عمد المصنع إلى استيراد الخبرات الأجنبية والعربية ودمجها مع الخبرات المحلية وعمل على تأهيل وتدريب الكوادر البشرية المحلية بأحدث الأساليب العالمية المتبعة في تأهيل الكوادر البشرية.



* AFTER A PERIOD OF SYSTEMATIC THINKING AND KEEPING PACE WITH MODERN TECHNOLOGY, AL RAYYAN FACTORY IS CONSIDERED ONE OF THE FIRST FACTORIES IN THE REPUBLIC OF YEMEN IN THE FIELD OF OIL INDUSTRIES. IT STARTED WITH STEADY AND CONFIDENT STEPS TO ACHIEVE COMPETITION NOT ONLY IN THE LOCAL MARKET BUT ALSO IN THE FOREIGN MARKET.

بعد رحلة طويلة من التفكير الممنهج ومواكبة التقنيات الحديثة يعتبر مصنع الريان للخزانات من أوائل المصانع على مستوى الجمهورية اليمنية في مجال الصناعات النفطية..وبدأ بخطوات ثابتة وواثقة لتحقيق المنافسة ليس فقط على مستوى السوق المحلي وإنما على مستوى السوق الخارجي.



اهم اعمال المصنع FACTORY PRODUCTS

يملك مصنع الريان للخزانات القدرة على تصميم المشاريع الصناعية المتكاملة بالتعاون مع شركات هندسية عالمية مكملة لانشطة المصنع ويختص المصنع بصناعة خزانات النفط والغاز والصناعات المعدنية الخاصة بالمعدات الثقيلة وهي كتالي :

AL RAYAN TANKS FACTORY HAS THE ABILITY TO DESIGN INTEGRATED INDUSTRIAL PROJECTS IN COOPERATION WITH INTERNATIONAL ENGINEERING COMPANIES THAT COMPLEMENT THE ACTIVITIES OF THE FACTORY. THE FACTORY SPECIALIZES IN THE MANUFACTURE OF OIL AND GAS TANKS AND METAL INDUSTRIES FOR HEAVY EQUIPMENT

HORIZONTAL TANKS FOR OIL STORAGE خزانات تخزين النفط الأفقية

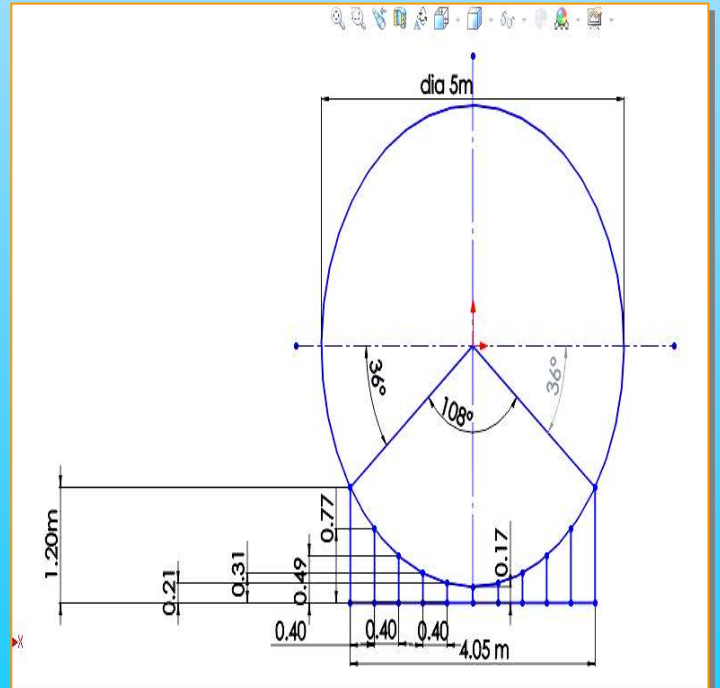
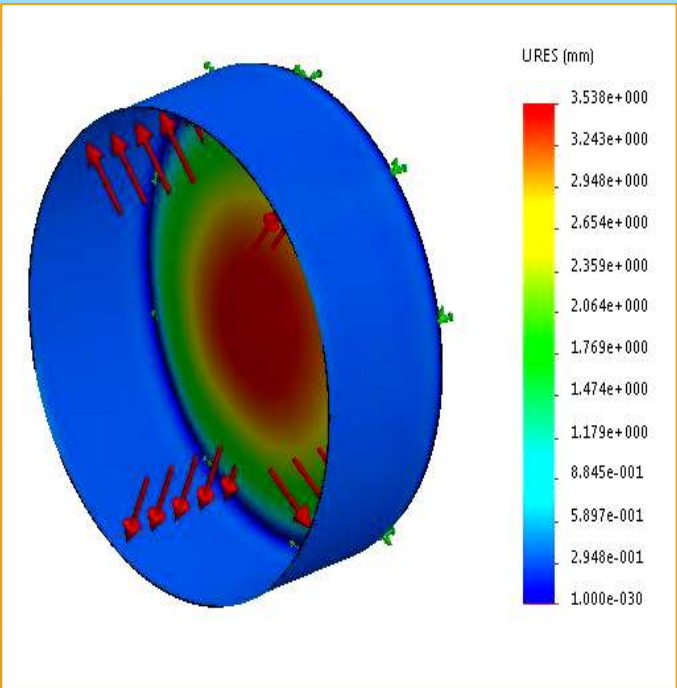
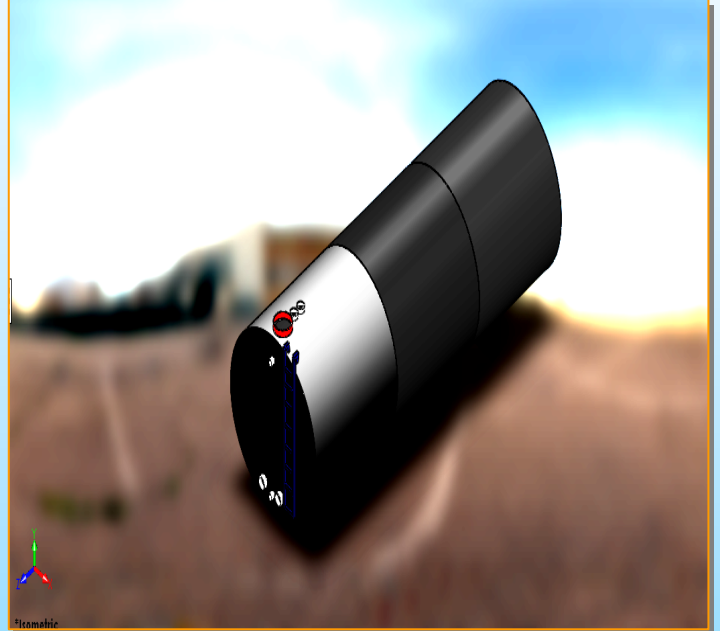
* THE FACTORY PRODUCES HORIZONTAL OIL STORAGE TANKS OF DIFFERENT SIZES WITH MULTIPLE STORAGE CAPACITIES RANGING FROM 5 CUBIC METERS UP TO 350 CUBIC METERS WITH DIFFERENT LENGTHS ACCORDING TO REQUIREMENT.

يقوم مصنع الريان للخزانات بإنتاج خزانات تخزين النفط الأفقية الثابتة بأحجام مختلفة ذات ساعات تخزينية متعددة من (5 - 3M) متر مكعب وحتى (3M - 350) متر مكعب وبأطوال مختلفة حسب الطلب.



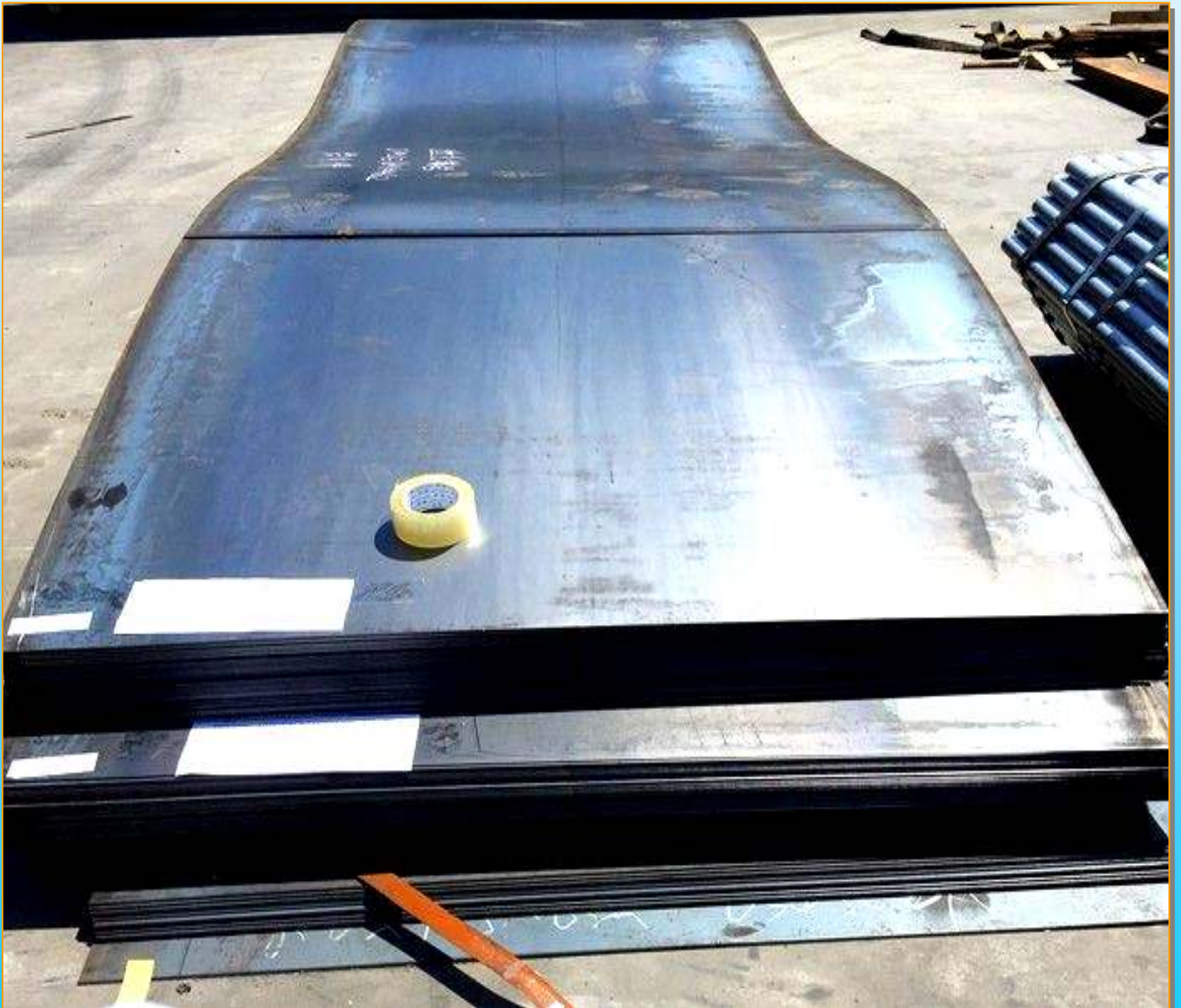
* THE PRODUCTION IS BASED ON ENGINEERING PLANS AND STUDIES ACCORDING TO THE INTERNATIONAL STANDARDS OF DESIGN. IMPLEMENTATION IS DONE BY THE LATEST AUTOMATIC MACHINES PROGRAMMED TO PERFORM THE ROLL, BEND, AND WELDING AUTOMATICALLY.

يتم الإنتاج بناء على خطط هندسية موضوعية ومدروسة مسبقا حسب المعايير العالمية لتصميم ويتم التنفيذ على أحدث الآلات التشغيل الأوتوماتيكي المبرمج لتنفيذ عمليات اللف والثني واللحام .



* THE FACTORY USES HIGH-QUALITY CARBON STEEL THAT IS SUBJECTED TO HEAT TREATMENT ACCORDING TO THE RECOMMENDATIONS OF THE INTERNATIONAL ENGINEERING FOR THE DESIGN OF RESERVOIRS AT ITS CONFERENCE HELD IN NEW YORK (2006). THE FACTORY HAS BEEN A PERMANENT COMPETITOR IN THE IMPORTATION OF HIGH-HARDNESS STEEL THAT MEETS THE INTERNATIONAL SPECIFICATIONS OF THE FINEST COMPANIES SPECIALIZED IN THIS FIELD. THE FACTORY HAS A SPECIALIZED DEPARTMENT FOR INSPECTING OF IMPORTED IRON TO ENSURE THAT IT CONFORMS TO THESE SPECIFICATIONS.

يستخدم المصنع حديد عالي القساوة (CARBON STEEL) والخاضع لعمليات التقسية الحرارية (HEATING TREATMENT) حسب التوصيات العالمية الهندسية لتصميم الخزانات في مؤتمرها المنعقد في نيويورك (2006) م. فقد كان المصنع سابقا دائما في استيراد الحديد عالي القساوة والمطابق للمواصفات العالمية من أرقى الشركات العالمية المتخصصة بهذا المجال ويمتلك المصنع قسم متخصص لفحص الحديد المستورد للتأكد من مطابقته لتلك المواصفات مثل CARBON STEEL 235



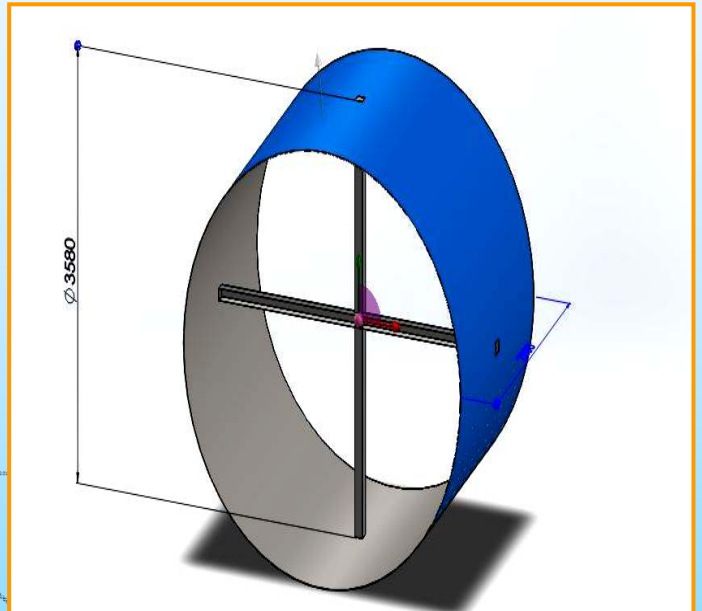
* WELDING OPERATIONS ARE CONDUCTED USING THE LATEST MANUAL AND AUTOMATIC WELDING MACHINES WHICH FOLLOW THE RECOMMENDATIONS OF INTERNATIONAL WELDING COMPANIES SUCH AS ESAB. THE WELDING OPERATIONS ARE CARRIED OUT BY A PROFESSIONAL WELDING TEAM WITH WIDE EXPERIENCE IN THIS FIELD.

تتم عمليات اللحام باستخدام أحدث آلات اللحام اليدوي والأوتوماتيكي وحسب توصيات الشركات العالمية المتخصصة في مجال اللحام مثل شركة (ESAB) العالمية. تنفذ عمليات اللحام بواسطة فريق تقني متخصص باللحام ذو خبرة طويلة في هذا المجال.



* THE FACTORY HAS ALWAYS AIMED FOR A BETTER INDUSTRIAL SAFETY MEASURES, FOR EXAMPLE, THE ESTABLISHMENT OF ADDITIONAL CONNECTIONS (COUPLINGS IN THE MIDDLE OF EACH CIRCLE), WHICH RAISES THE VALUE OF ENGINEERING SAFETY TO HIGH VALUES (FACTORY SAFE = 5) THE FACTORY HAS A SPECIALIZED DEPARTMENT TO CONDUCT THE FINAL TESTING AND ENSURE THE SAFETY OF THE PRODUCT THUS, THE FACTORY PROVIDED HIGH QUALITY OIL STORAGE TANKS WITH INTERNATIONAL SPECIFICATIONS AND LOCAL PRODUCTION.

دائما ما كان المصنع يسعى إلى تحقيق الأمان الصناعي مثل وضع ترابطات إضافية) تصالبات في منتصف كل دائرة (الأمر الذي يرفع قيمة عامل الأمان الهندسي إلى قيم عالية (FACTORY SAFE=5) ويمتلك المصنع قسم متخصص لإجراء عمليات الاختبار النهائية والتأكد من سلامة المنتج وبالتالي وفر المصنع خزانات تخزين نفطية عالية الجودة وتحقق مواصفات عالمية ذات إنتاج محلي...



OIL STORAGE TANKS

* THE FACTORY ALSO PRODUCES VERTICAL OIL STORAGE TANKS OF DIFFERENT SIZES AND CAPACITIES FROM 500 CUBIC METERS TO 10000 CUBIC METER AS PER REQUEST.

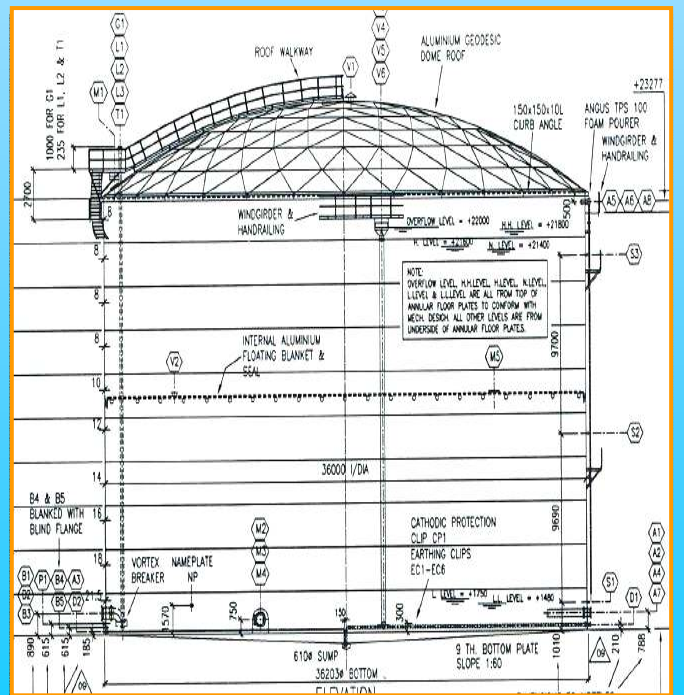
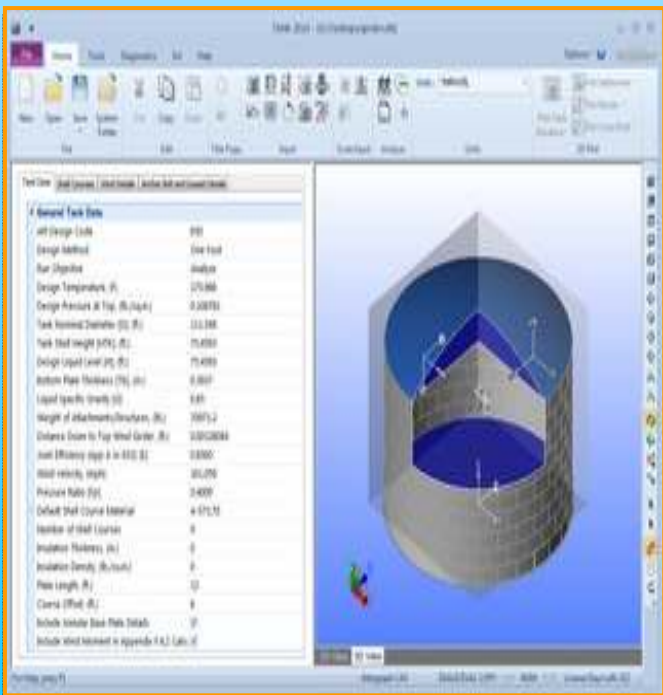
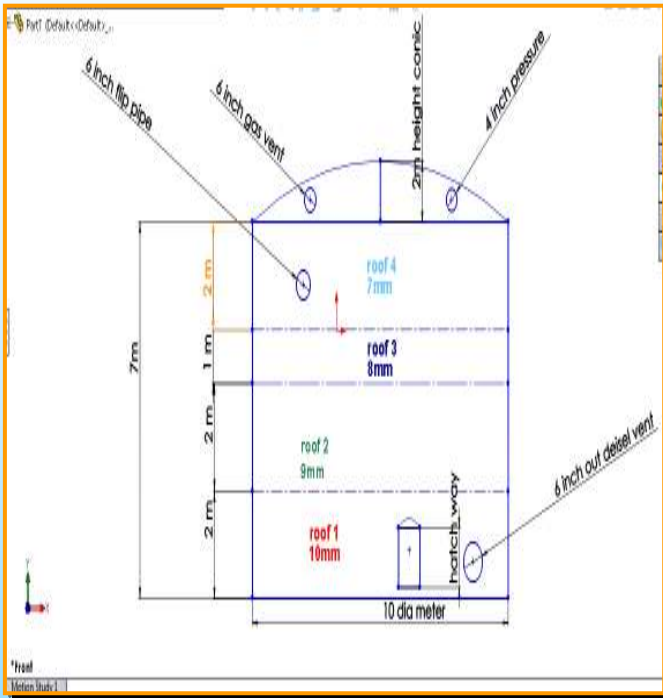
خزانات تخزين النفط الشاقولية

يقوم مصنع الريان للخزانات بإنتاج خزانات تخزين النفط الشاقولية بأحجام وسعات مختلفة من 500 م³ وحتى 10000 م³ حسب الطلب



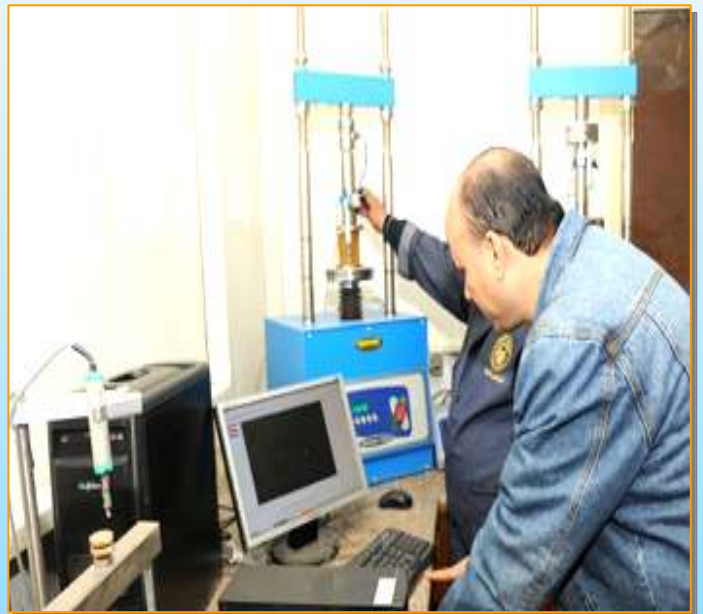
* THE DESIGN OF THE TANK IS BASED ON THE AMERICAN SYSTEM FOR THE DESIGN OF VERTICAL TANKS (API STANDARD 650 \ 620). THE ENGINEERING DESIGN IS DONE USING THE LATEST SPECIALIZED PROGRAMS BASED SUCH AS INTERGRAPH TANK. THE ENGINEERING STUDY IS CARRIED OUT BY A SPECIALIZED ENGINEERING TEAM.

ويعتمد تصميم الخزان على النظام الأمريكي الخاص بتصميم الخزانات الشاقولية (API STANDARD 650\620)... ويتم التصميم الهندسي باستخدام أحدث البرامج التي تعتمد على هذا النظام الأمريكي مثل برنامج (INTERGRAPH TANK)... وتتم الدراسة الهندسية بواسطة فريق هندسي متخصص...



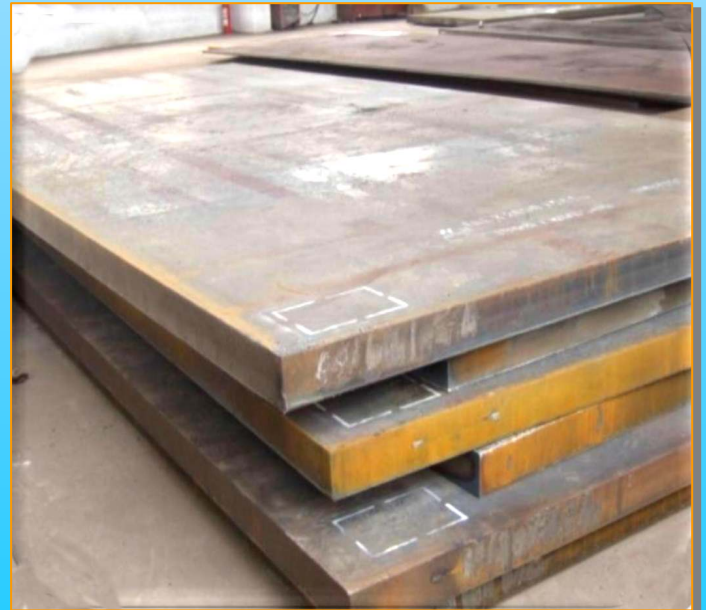
* THE PLANT OWNS A SPECIALIZED ENGINEERING TEAM TO STUDY THE SOIL GEOLOGY TO DETERMINE THE SOIL BEARING VALUE. THEREFORE, SOIL WEAKNESS IS TREATED USING EARTH FOUNDATION WITH CONCRETE RING WALL, OR RILES WITHOUT A CONCRETE COLLAR AS NEEDED AND IN ACCORDANCE WITH THE GLOBAL SPECIFICATION SYSTEM (API650 APPX.B).

يمتلك المصنع فريق هندسي متخصص لدراسة الجيولوجيا للتربة لتحديد مدى قابلية التربة للتحمل (SOIL BEARING VALUE).. وبناء على ذلك يتم معالجة ضعف التربة... باستخدام قواعد ذات طوق كونكريتي (EARTH FOUNDATION WITH CONCRETE RING WALL) أو قواعد بدون طوق كونكريتي حسب الحاجة وحسب النظام العالمي الخاص بمواصفات كل وحدة (API650 APPX.B)



* After conducting engineering studies and after determining the quality of the metal and thickness of each layer, a high-hard sheet is used for heating treatment. The factory is keen to import it from the world's leading companies specialized in this field.

بعد إجراء الدراسات الهندسية وتحديد نوعية المعدن وسماكة كل طبقة من الطبقات يتم استخدام صاج عالي القساوة (CARBON STEEL) والخاضع لعمليات التقيسية الحرارية (HEATING TREATMENT) ويحرص المصنع على استيراده من أرقى الشركات العالمية المتخصصة بهذا المجال.



* EXECUTION IS DONE BY A TEAM WITH LONG EXPERIENCE AND USING THE LATEST MACHINERY SUCH AS HYDRAULIC PULLERS AND CRANES. WELDING IS DONE USING MODERN AND SOPHISTICATED AUTOMATIC CONTROL MACHINES AS RECOMMENDED BY INTERNATIONAL COMPANIES AND BY A HIGHLY EXPERIENCED TECHNICAL TEAM.

يتم التنفيذ بواسطة فريق ذو خبرة طويلة وباستخدام أحدث الآلات مثل السواحب والروافع الهيدروليكي يتم اللحام باستخدام آلات حديثة ومتطورة أوتوماتيكية التحكم وحسب توصيات الشركات العالمية وبواسطة فريق تقني عالي الخبرة .



OIL TRANSPORTATION TRAILERS

* The Factory produces OIL TRANSPORTATION TRAILERS with different sizes, multiple capacities, and multiple designs according to request.

خزانات نقل النفط المتحركة

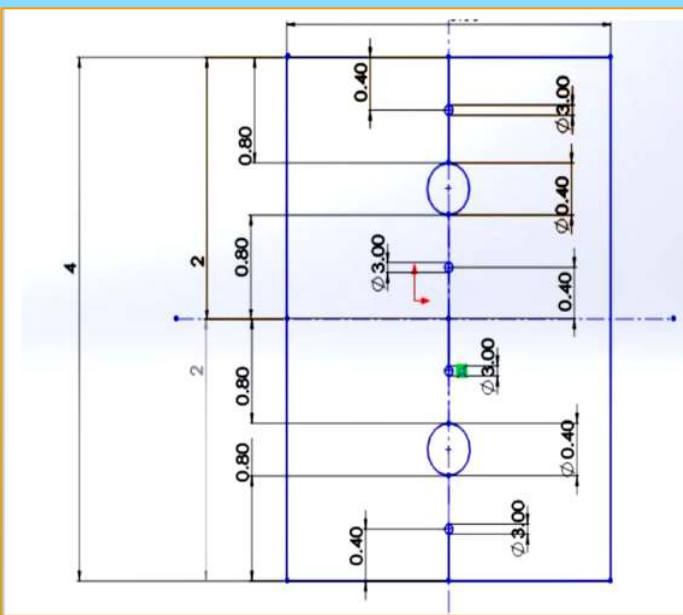
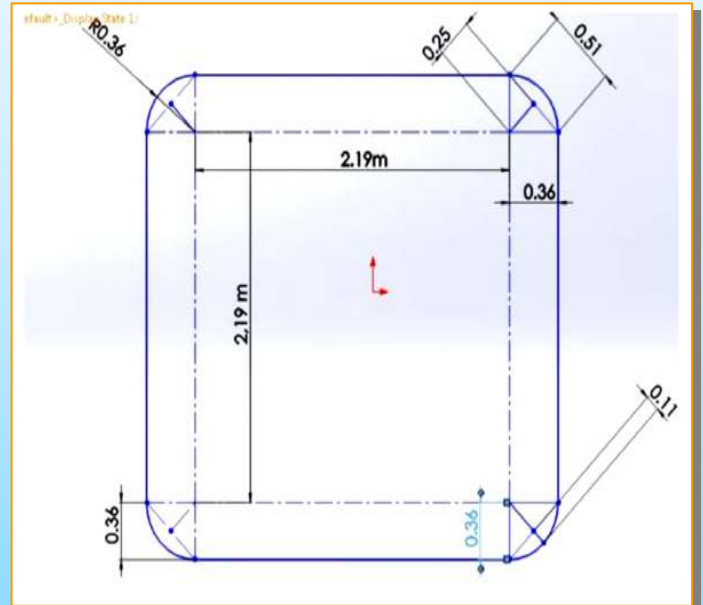
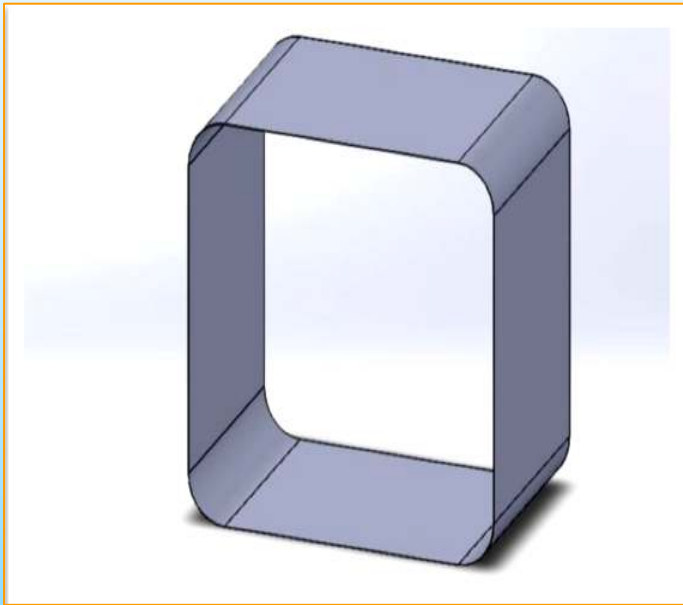
ينتج مصنع الريان للخزانات خزانات نقل النفط المتحركة

(OIL TRANSPORTATION TRAILERS)
بأحجام مختلفة وسعات متعددة وتصاميم متعددة حسب الطلب



* THE FACTORY DEPENDS ON THE USE OF INTERNATIONAL STANDARDS AND THE APPLICATION OF QUALITY STANDARDS IN TERMS OF METAL QUALITY, THICKNESS, WELDING PROCESSES, THICKNESS, TYPE, AXES AND OTHER STANDARDS. THE PRODUCTION PROCESS IS CARRIED OUT BASED ON PRIOR ENGINEERING STUDIES AND AFTER THE FINAL PRODUCT UNDERGOES MULTIPLE QUALITY CHECK TESTS.

يعتمد المصنع في هذا المجال على استخدام المواصفات العالمية وتطبيق معايير الجودة الصناعية من حيث نوعية المعدن والسماكة وعمليات اللحام واختيار سماكة ونوع الشاسي والمحاور وغيرها من المعايير وتنفذ عملياتها الإنتاجية بناء على دراسات هندسية مسبقة وبعد الوصول إلى المنتج النهائي يتم إجراء جميع الاختبارات اللازمة للتأكد من تحقيق المنتج لمعايير الجودة.



FIXED GAS STORAGE TANKS

* The factory produces gas storage tanks with different sizes and capacities from 2.5 cubic meters to 115 cubic meters and above according to buyer request.

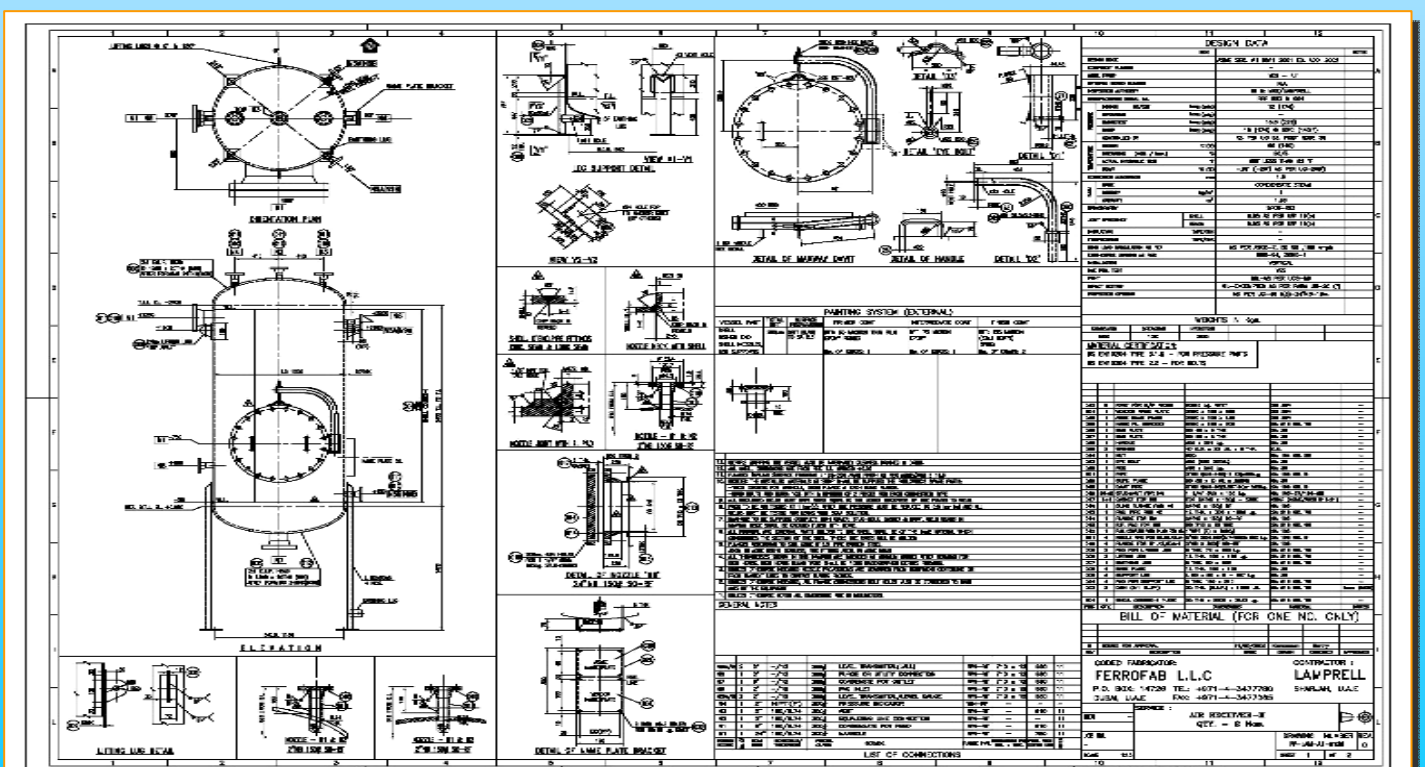
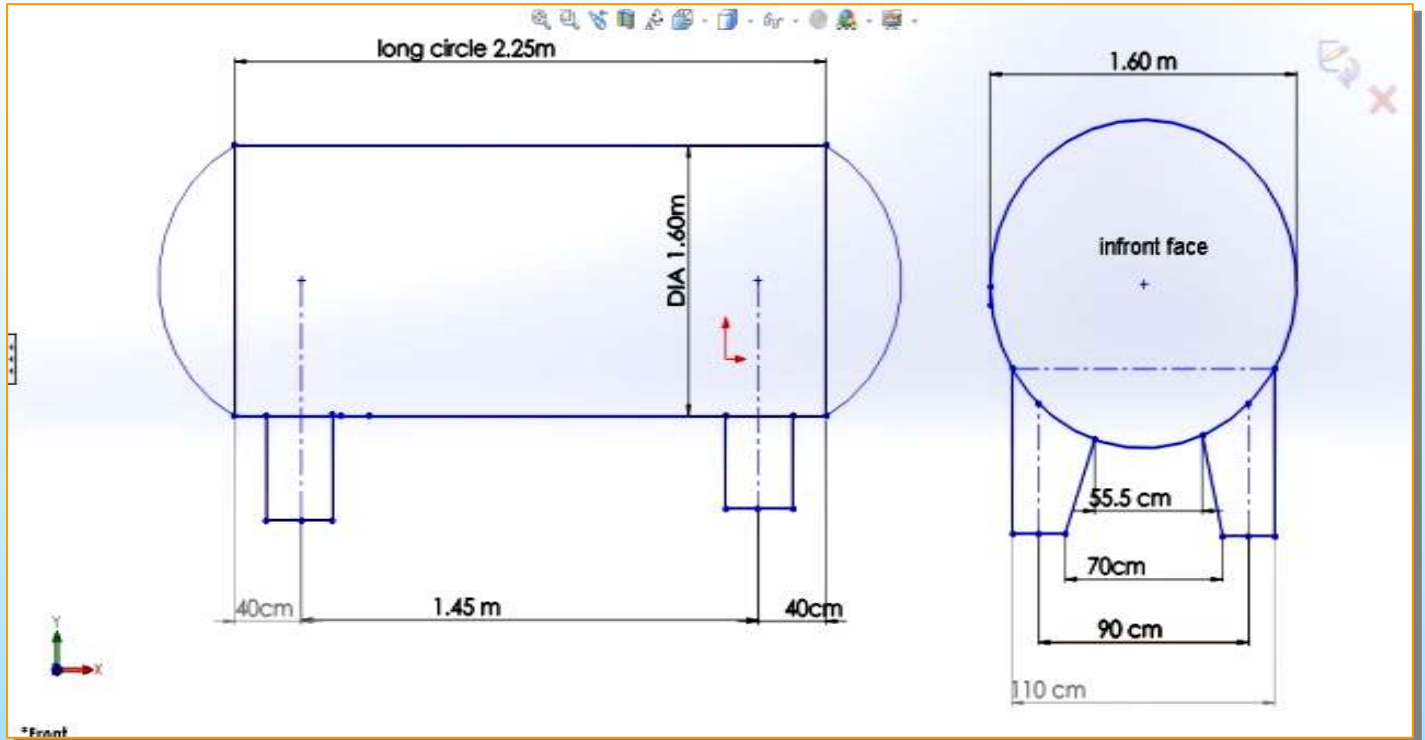


خزانات تخزين الغاز الثابتة

ينتج مصنع الريان للخزانات خزانات تخزين الغاز ذات أحجام وسعات مختلفة من (2.5 3M) متر مكعب وحتى (115 3M) متر مكعب وما فوق حسب الطلب

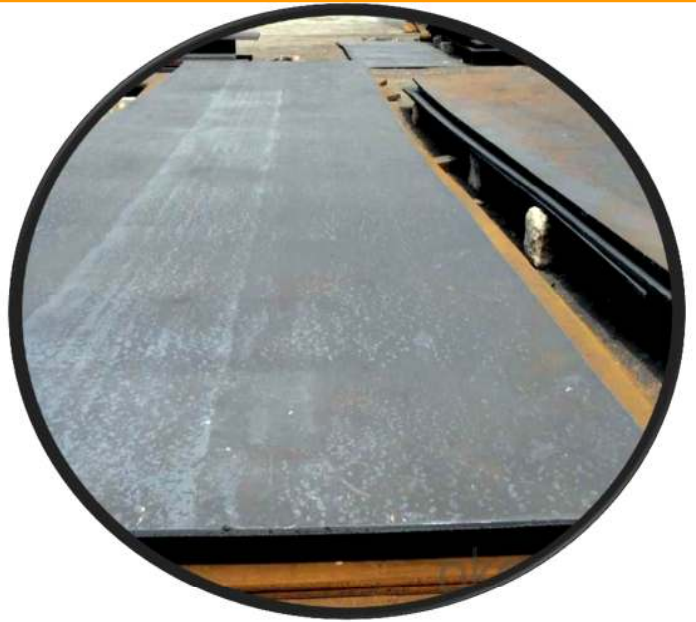
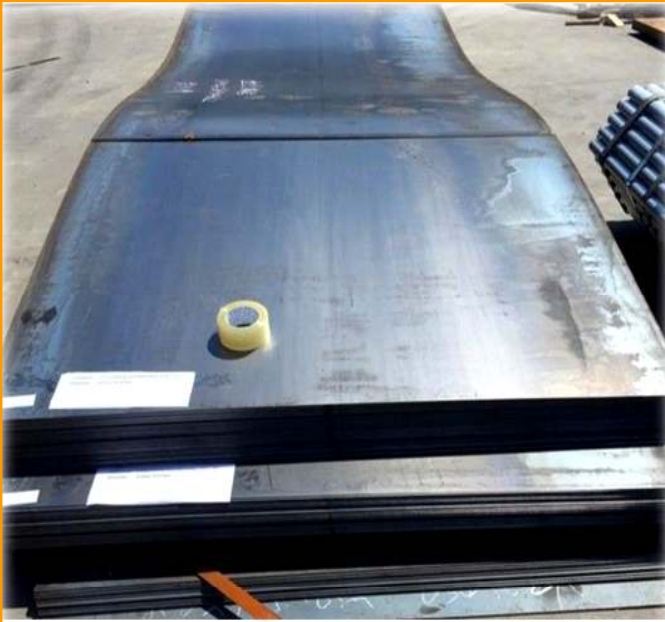
The factory uses Global System (API-650) for the design of high-pressure tanks in its engineering designs.

يعتمد المصنع في تصميماته الهندسية على النظام العالمي (API-650) الخاص بتصميم الخزانات ذات الضغط العالي (HIGH PRESSURE VESSEL)



* The factory uses high carbon steel, which is subjected to heat treatment and is able to withstand high pressures according to the international specifications and meets the mechanical engineering specifications. This iron is used for the manufacture of high-pressure tanks.

يستخدم المصنع حديد كربوني عالي القساوة (CARBON STEEL) الخاضع لعمليات التقسية الحرارية والقادر على تحمل ضغوطات عالية حسب المواصفات العالمية الخاصة بتصنيع الخزانات عالية الضغط ويتم التأكد من مطابقتة الحديد المستورد للمواصفات الميكانيكية الهندسية.



* The welding process is carried out using the latest automatic welding machines (Esab), which provides high bond strength with very high pressures done by a highly experienced technical team.

تم عملية اللحام باستخدام أحدث آلات اللحام الأوتوماتيكي المبرمج (ESAB) والذي يؤمن قوة ترابط عالية تتحمل ضغوطات مرتفعة جدا.. بواسطة فريق تقني عالي الخبرة.



* After reaching the final product, the product undergoes all the required tests in terms of experimental pressure according to the international values to ensure the safety of the product and its conformity to the specifications and quality standards.

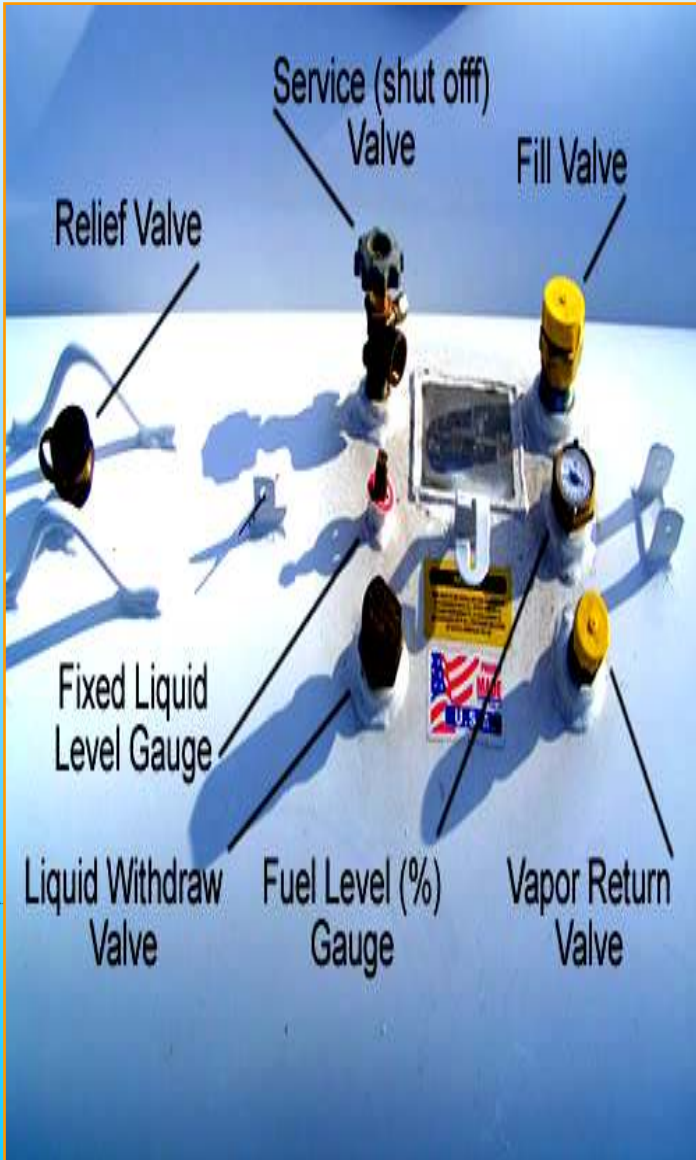
* All protection systems such as protection valves, pressure clocks and others are imported from international companies specialized in this field.

* The factory gives the customer a guarantee certificate that ensures that the product is free from manufacturing errors and the product conforms to the international manufacturing specifications.

بعد الوصول إلى المنتج النهائي يقوم المصنع بإخضاع المنتج لكافة الاختبارات المطلوبة من حيث إجراء الضغط التجريبي حسب القيم العالمية المحددة للضغط التجريبي للتأكد من سلامة المنتج ومطابقتها للمواصفات ومعايير الجودة

كافة أنظمة الحماية المزودة بها الخزانات من صمامات حماية وساعات ضغط وغيرها مستوردة من شركات عالمية متخصصة في هذا المجال..

يقوم المصنع بمنح العميل شهادة ضمان تضمن خلو المنتج من أي أخطاء تصنيعية ومطابقة المنتج لمواصفات التصنيع العالمية



CENTRAL GAS FILLING STATIONS

* Al-Rayan Factory executes CENTRAL GAS FILLING STATIONS with different production capacities according to demand and need.

* All machines used such as pumps, conveyors and packing pallets are imported from international companies specialized in this field with automatic control and conform to international quality specifications.

* The factory provides advanced protection system for fire protection and other hazards

محطات تعبئة الغاز المركزية

يقوم مصنع الريان للخزانات بتنفيذ محطات تعبئة الغاز الثابتة بسعات إنتاجية مختلفة حسب الطلب والحاجة.

جميع الآلات المستخدمة مثل مضخات وسيور النقل ومنصات التعبئة مستوردة من شركات عالمية متخصصة في هذا المجال ذات تحكم أوتوماتيكي ومطابقة لمواصفات الجودة العالمية..

يوفر المصنع نظام حماية متطور للحماية ضد الحرائق وغيرها من المخاطر





GAS FILLING STATIONS

- * The Factory produces mobile gas filling stations with different storage capacities of (2.5) cubic meters and above and according to demand and need. All used machines such as pumps and packing machines are imported from international companies specialized in this field with automatic control and conforming to international quality specifications.
- * The factory provides automatic electrical control of the plants. The factory provides an advanced protection system for fire protection and other risks.
- * All tests and investigation are carried out for the stations inside the factory to ensure their safety and their correspond to all international quality standards

محطات تعبئة غاز السيارات

- ينتج مصنع الريان للخزانات محطات تعبئة غاز السيارات بسعات تخزينية مختلفة من (3M2.5) متر مكعب وما فوق وحسب الطلب والحاجة...
- جميع الآلات المستخدمة مثل مضخات وآلات التعبئة مستوردة من شركات عالمية متخصصة في هذا المجال ذات تحكم أوتوماتيكي ومطابقة لمواصفات الجودة العالمية..
- يوفر المصنع التحكم الكهربائي الأوتوماتيكي الآمن للمحطات..
- يوفر المصنع نظام حماية متطور للحماية ضد الحرائق وغيرها من المخاطر..
- يتم إجراء كافة الفحوصات والاختبارات للمحطات داخل المصنع للتأكد من سلامتها وتطبيقها لكافة معايير الجودة العالمية



خزانات نقل الغاز - المقطورات Gas transport tanks – Trailers

- ينتج مصنع الريان للخزانات خزانات نقل الغاز 57 متر مكعب وحسب الطلب
- المصنع يعتمد النظام العالمي (api-650) للمواصفات الصناعية من خزانات النقل ذات الضغط العالي.
- يتم الإنتاج عن طريق فريق هندسي وتقني أجنبي ومحلي عالي الخبرة
- يستخدم المصنع حديد كربوني عالي المساواة خاضع لعمليات التقسية الحرارية يتحمل ضغوط عالية وبسماكات كبيرة 12 مم وما فوق..مستورد من شركات عالمية متخصصة بهذا المجال
- يتم التحقق عبر قسم خاص من مطابقتة الحديد المستورد للمعايير العالمية..
- يتم إجراء دراسات تحليلية هندسية لتحديد نوعية المعدن وتحديد قدرته على تحمل الإجهادات العالية والتأكد من إن جميع المناطق المعدنية تحت التحميل الإجهادي الآمن...
- يتم اللحام باستخدام آلات حديثة متطورة أوتوماتيكية (ESAB) تضمن ترابط قوي يتحمل ضغوطات عالية...وتتم العملية باستخدام فريق هندسي تقني عالي الخبرة..
- يؤمن المصنع مجموعات حركة عالية الجودة مستوردة من شركات ألمانية متخصصة بهذا المجال..
- يوفر المصنع أنظمة تعبئة وتفريغ عالية الجودة ومستوردة من شركات عالمية متخصصة بهذا المجال..
- جميع أنظمة الحماية الخاصة بالخزان مستوردة من شركات عالمية متخصصة بهذا المجال..
- يتم تطبيق كافة الاختبارات اللازمة للتأكد من سلامة الخزان ومطابقتة للمواصفات العالمية...



- The Factory produces 57 cubic meters of gas tanks or as requested.
- The factory adopts the Global System (API-650) for the industrial specifications of high-pressure transport tanks.
- Production is done by a highly experienced foreign and local engineering and technical team.
- The factory uses high carbon steel hardness subjected to heat treatment and withstand high pressures with high thicknesses 12 mm and above imported from international companies specialized in this field
- It is verified through a special department to specialized in iron matching to international standards.
- Analytical engineering studies are performed to determine the quality of the metal and determine its ability to withstand the high stresses and to ensure that all the mineral areas are under the safe loading level.
- Welded is done using modern advanced automatic machines (ESAB) which ensures strong bonding with high pressures.
- The process is carried out using a highly experienced engineering team.
- The factory provides high quality movement kits imported from German companies specialized in this field.
- The factory provides high quality filling and unloading systems imported from international companies specialized in this field.
- All the protection systems of the tank are imported from international companies specialized in this field.
- All necessary tests shall be applied to ensure the safety of the tank and its conformity to international standards.



- The factory imports pipes with different diameters from some centimeters up to several meters which have the capacity to withstand high-pressure pump (3bar-143 bar)

- The plant installs pressure drop compensation plants to compensate for lost pressure due to the friction of materials transported by the walls of the pipe according to the international recommendations of the distance values specified in this regard.

يقوم المصنع باستيراد الأنابيب بأقطار مختلفة من بعض سنتيمترات وحتى عدة أمتار وتكون ذات قدرة لتحمل الضغوط المرتفعة للضخ من (3BAR-143 BAR)

يقوم المصنع بتركيب محطات تعويض هبوط الضغط لتعويض الضغط المفقود نتيجة احتكاك المواد المنقولة بجدران الأنابيب حسب التوصيات العالمية لقيم المسافة المحددة بهذا الخصوص.



- It is implemented by a team of engineers and technicians with long experience in this field. Welding with the latest automatic and manual welding machines (esab)

يتم التنفيذ بواسطة فريق هندسي وتقني ذو خبرة طويلة في هذا المجال. ويتم اللحام بأحدث آلات اللحام الأوتوماتيكي واليدوي (ESAB)



MARINE DISCHARGE NETWORKS

شبكات التفريغ البحرية

- The Factory can also provide Marine discharge networks. To unload oil, gas and other materials and has a long experience in this field.
- The factory owns an engineering and technical team with long experience in this field.
- The factory owns a complete survey team to determine the marine depths and other measurements
- The factory imports galvanized pipes, chromed pipes and plastic pipes that bear high pressure of 16 bar and above
- The factory owns all welding machines that can function underwater and owns the technical team with high experience.
- The factory applies all safety rules to protect against hazards and protect the marine environment.

يقوم مصنع الريان للخزانات بمد شبكات التفريغ البحرية لتفريغ النفط والغاز وغيرها من المواد . حيث أن المصنع يملك خبرة طويلة في هذا المجال..

يملك المصنع فريق هندسي وتقني ذو خبرة طويلة في هذا المجال..

يملك المصنع فريق مسح كامل لتحديد المسافات والأعماق البحرية..

يقوم المصنع باستيراد الأنابيب المغلضنة والأنابيب المعالجة بالكروم والأنابيب البلاستيكية التي تتحمل ضغوط تفريغ عالية 16 BAR وما فوق...

يملك المصنع جميع الآلات اللحام تحت الماء ويملك الفريق التقني ذو الخبرة العالية..

يطبق المصنع كافة قواعد السلامة للحماية من المخاطر وحماية البيئة البحرية



PORTS AND MARINE STATIONS

- The many divisions of Al Rayan factory for manufacturing tanks, owning advanced machines, opening up communication and importing line with international manufacturing companies, possessing engineering and technical expertise led to the diversity of its engineering works in several projects and its ability to execute mega oil projects whether in land or sea.

الموانئ والمحطات البحرية

تعدد أقسام مصنع الريان للخزانات التصنيعية وامتلاكه للألات الحديثة المتطورة وفتح خط التواصل والاستيراد بشركات التصنيع العالمية وامتلاكه للخبرات الهندسية والتقنية والكوادر البشرية ذات الخبرة العالية دفع به إلى تنوع أعمالها الهندسية في المجالات عدة وقدرته على تنفيذ المشاريع النفطية العملاقة سواء البحرية منها أو البرية.



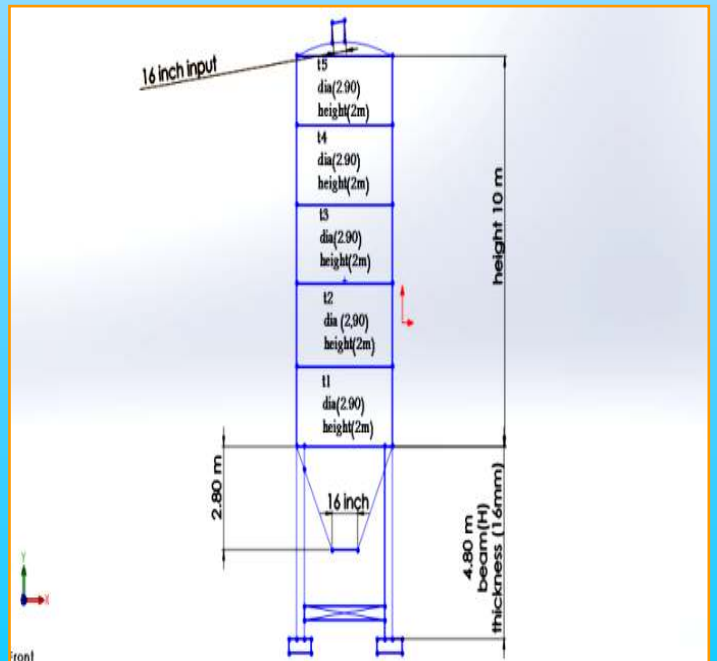
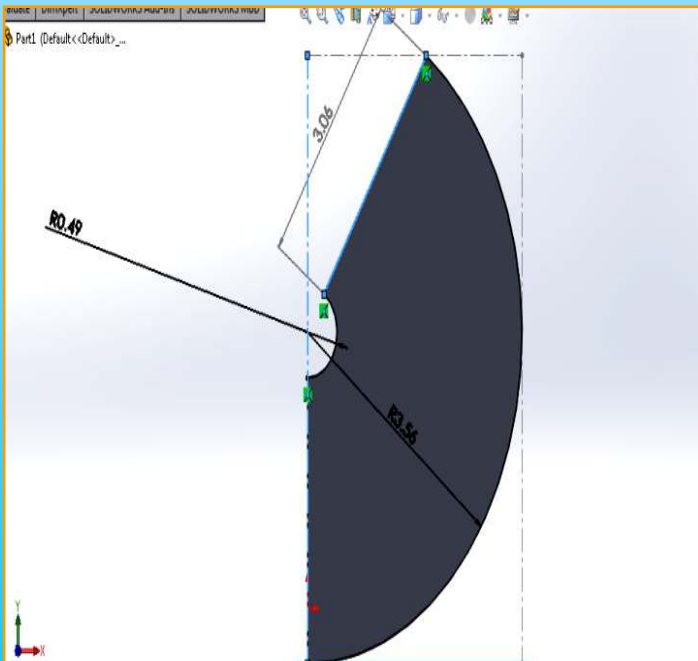
SILOS PRODUCTION

- Al Rayyan Tanks Factory produces silos of various sizes and capacities to cover the local market need of this industrial product in concrete works and other works.
- The factory relies on the engineering design to avoid manufacturing errors and is implemented by a highly experienced technical team
- The factory owns modern machines specialized in this field such as conic bending machines and other machines.

صناعة الصوامع

ينتج مصنع الريان للخزانات الصوامع بأحجام وسعات متعددة لتغطية حاجة السوق المحلي من هذا المنتج الصناعي في الأعمال الخرسانية وغيرها من الأعمال يعتمد المصنع على التصميم الهندسي المدروس لتلافي الأخطاء التصنيعية ويتم التنفيذ بواسطة فريق تقني ذو خبرة عالية

يمتلك المصنع الآلات الحديثة المتخصصة بهذا المجال مثل آلات ثني المخروط وغيرها من الآلات

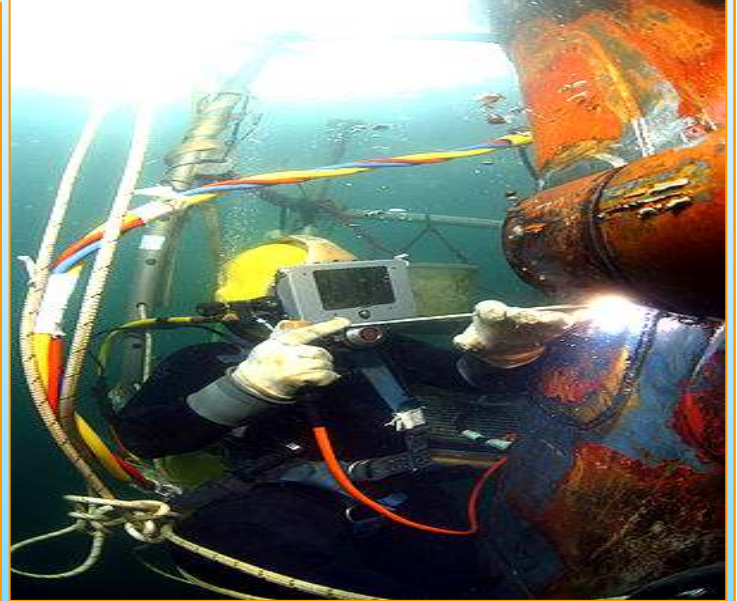


WELDING AND UNDERWATER

- The Factory has imported the most sophisticated and modern machines that have the technology of welding and cutting underwater. To implement the most precise and geometrically complex projects.
- The factory has specialized engineering team who are trained to use this advanced technology easily.
- The factory provides welding underwater using water-proof or dry-welded electrodes by building a chamber around the working environment and compressing it with gases to be compressed above the pressure of the surrounding environment

اللحام والقص تحت الماء

مصنع الريان للخزانات ومنذ انطلاقتها كان سباقا إلى مواكبة التكنولوجيا الحديثة وقام باستيراد أكثر الآلات تعقيدا وحداثة.. واليوم يعتبر المصنع في طليعة الشركات العربية والعالمية التي تمتلك تكنولوجيا اللحام والقص تحت الماء. لتنفيذ أكثر المشاريع دقة وأكثرها تعقيدا هندسيا. ولم يكتفي بهذا فقط بل لجأ إلى تأهيل كوادره الهندسية والتقنية لتصبح قادرة وبكل ثقة على استخدام التكنولوجيا المتطورة وبكل سهولة. يوفر المصنع عملية اللحام تحت الماء بنوعيه الرطب باستخدام الكترودات محمية ضد الماء أو اللحام الجاف ببناء غرفة حول محيط العمل وضغطها بغازات ليكون ضغطها أعلى من ضغط البيئة المحيطة به.



Maintenance and Industrial **الصيانة والخدمات الصناعية**

- The Factory has a specialized department to provide industrial services in the field of maintenance of tanks and gas trailers, which contains the following sections:

- Mechanical Maintenance and Blacksmithing Section. This section provides mechanical maintenance services and steelwork, modified by water pressure by hydraulic equipment and maintenance of the movement group. This department has advanced automatic welding machines and all the techniques that enable it to provide all mechanical maintenance services and is implemented by a highly experienced engineering and technical team.

يملك مصنع الريان للخزانات قسم متخصص لتقديم الخدمات الصناعية في مجال صيانة خزانات ومقطورات الغاز يحتوي على الأقسام التالية:

-قسم الصيانة الميكانيكية والحدادة: يقدم هذا القسم خدمات الصيانة الميكانيكية والحدادة من تعديل بواسطة الضغط بالماء أبو بواسطة كوابيس هيدروليكية وصيانة مجموعة الحركة ويملك هذا القسم الآلات لحام أوتوماتيكي متطورة وكافة التقنيات التي تمكنه من تقديم كافة خدمات الصيانة الميكانيكية ويتم التنفيذ بواسطة فريق هندسي وتقني عالي الخبرة



-Electrical Maintenance Department:

A specialized department in the field of electrical maintenance of the trailer.

- Safety Department: A section specialized in the maintenance of concrete, safety valves, buoys and other discharge equipment for the trailer. Maintenance is carried out by a highly experienced engineering and technical team in this field.

- Painting Department: All painting services are provided

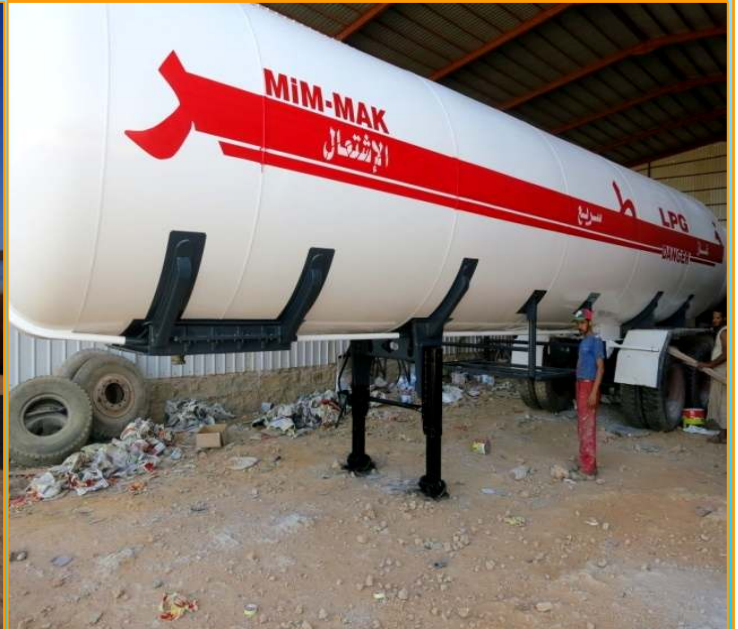
- The factory applies all safety standards during the maintenance process and gives the customer a certificate of guarantee after the repair of the defect.

قسم الصيانة الكهربائية: قسم متخصص في مجال الصيانة الكهربائية للمقطورة.

قسم السلامة: قسم متخصص في صيانة البلوف وصمامات الحماية (SAFTY) والعوامات وغيرها من تجهيزات التفريغ والحماية المضافة للمقطورة. وتتم الصيانة بهذا القسم بواسطة فريق هندسي وتقني ذو خبرة عالية في هذا المجال.

قسم الطلاء: يتم فيه تقديم كافة خدمات الرنج والطلاء

ويقوم المصنع بتطبيق كافة معايير السلامة أثناء إجراء الصيانة ومنح العميل شهادة ضمان بعد الانتهاء من إصلاح الخلل



GENERAL INDUSTRIAL SERVICES الخدمات الصناعية العامة

- The Factory provides maintenance services for all oil tanks of all types and sizes, maintenance of oil installations, inspection, and maintenance of gas and oil pipelines. Whether it be for people or companies small, medium or even large.

- The factory provides the services of cleaning oil tanks of all sizes and shapes, whether large or small, using the latest modern methods and using the most effective chemicals.

يقوم مصنع الريان للخزانات بتقديم خدمات الصيانة لجميع الخزانات النفطية بأنواعها وأحجامها وصيانة المنشآت النفطية وفحص وصيانة أنابيب نقل الغاز والنفط. سواء كان ذلك لأشخاص أو شركات صغيرة أو متوسطة أو حتى كبيرة..

يقدم المصنع خدمات تنظيف خزانات النفط بكافة أحجامها وأشكالها سواء الكبيرة منها أو الصغيرة بأحدث الطرق الحديثة وباستخدام أكثر المواد الكيميائية فاعلية.



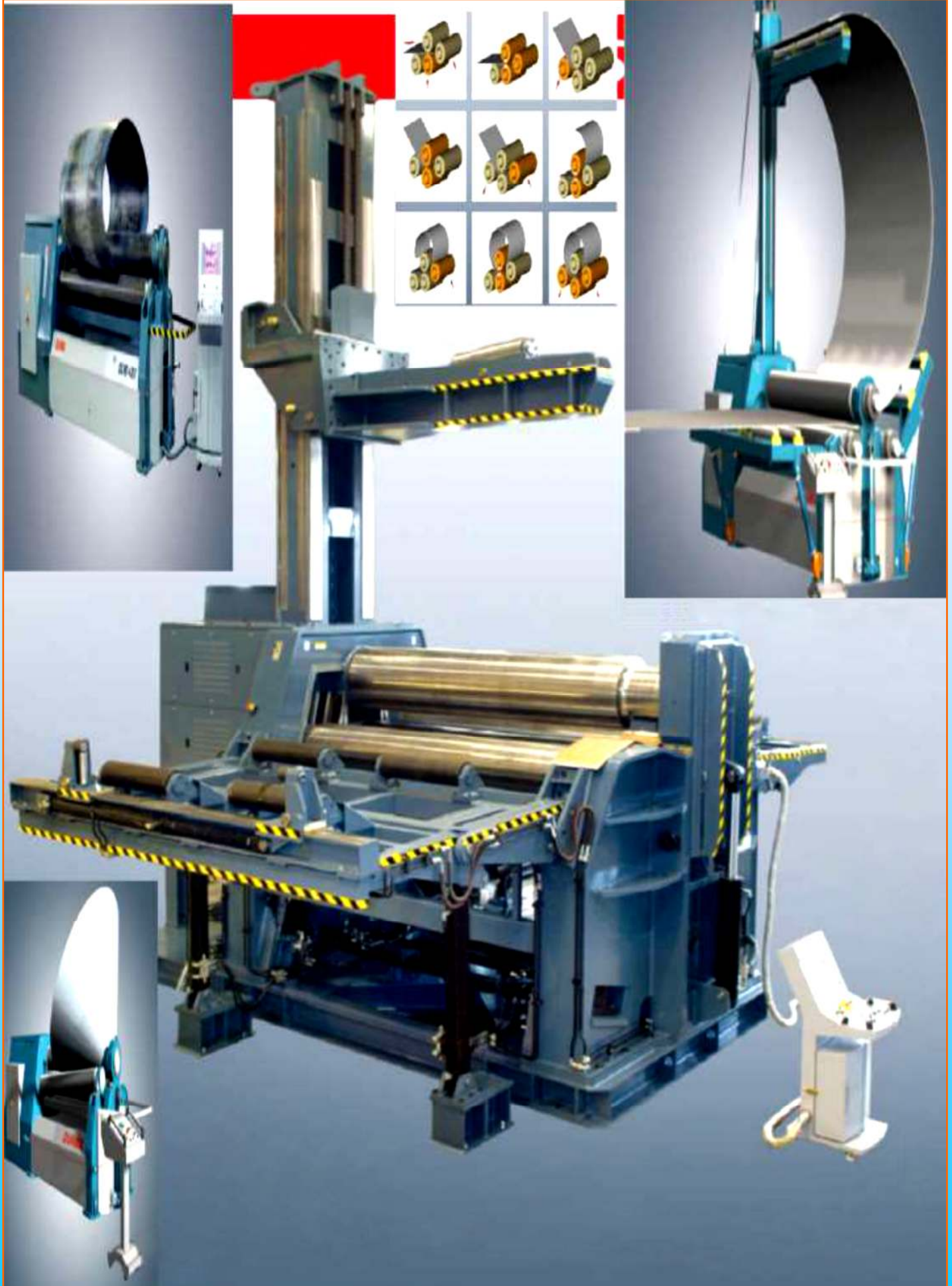
- A special section within the factory containing the most advanced machines needed by the local market such as rolling machines, bending and cutting, manual welding machines, argon-protected welding, automatic welding machines, modern lathes and others to be put in service of the local market from workshops small, medium and even large companies

كما قام المصنع بافتتاح قسم خاص يحتوي على أهم الآلات المتطورة التي يحتاجها السوق المحلي مثل آلات الدرفلة والثني والقص وآلات اللحام اليدوي واللحام المحمي بالأرغون وآلات اللحام الأوتوماتيكي والمخارط الحديثة وغيرها من الآلات ووضعا في خدمة السوق المحلي من ورش وشركات صغيرة ومتوسطة وحتى كبيرة.

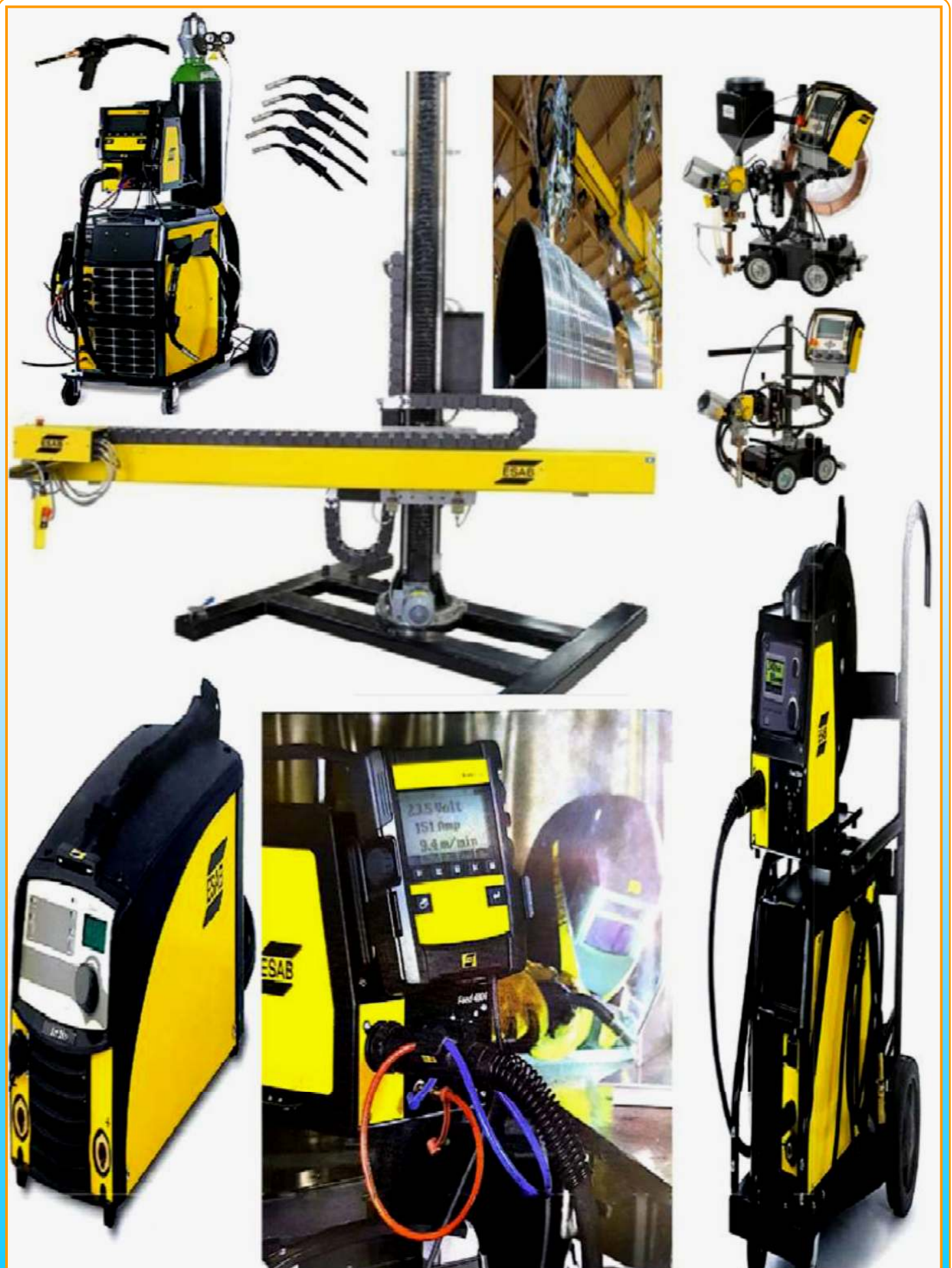


صور مكائن ومعدات المصنع Photos Machinery and Equipment Factory









GALLERY





المركز الرئيسي : حضرموت - المكلا - جولة الريان
تلفون : ٣١١٩٤١ - ٥ - ٩٦٧ + فاكس : ٣١١٩٤٠ - ٥ - ٩٦٧ +
موبايل : ٧٣٠٠٠٤٥٤١ - ٧٧٧٨٨٨٨٦٩ - ٧١١٢٢٢٢٨٧ - ٩٦٧ +
البريد الإلكتروني MARKETING@DATCOWEB.COM
الموقع الإلكتروني : WWW.DATCOWEB.COM

HEAD CENTER : HADRAMOUT AL-MUKALLA - AL-RAYAN CROSS
TELEPHONE : +967 5 311941 - FAX : +967 - 5 - 311940
MOBILE : +967- 730004541 - 777888869 - 711222287
E-MAIL : MARKETING@DATCOWEB.COM
WEBSITE : WWW.DATCOWEB.COM