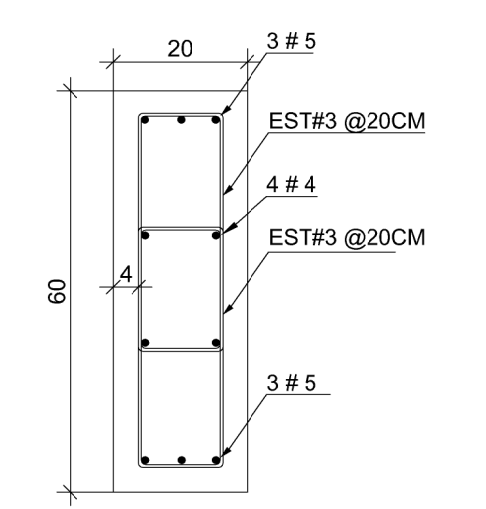
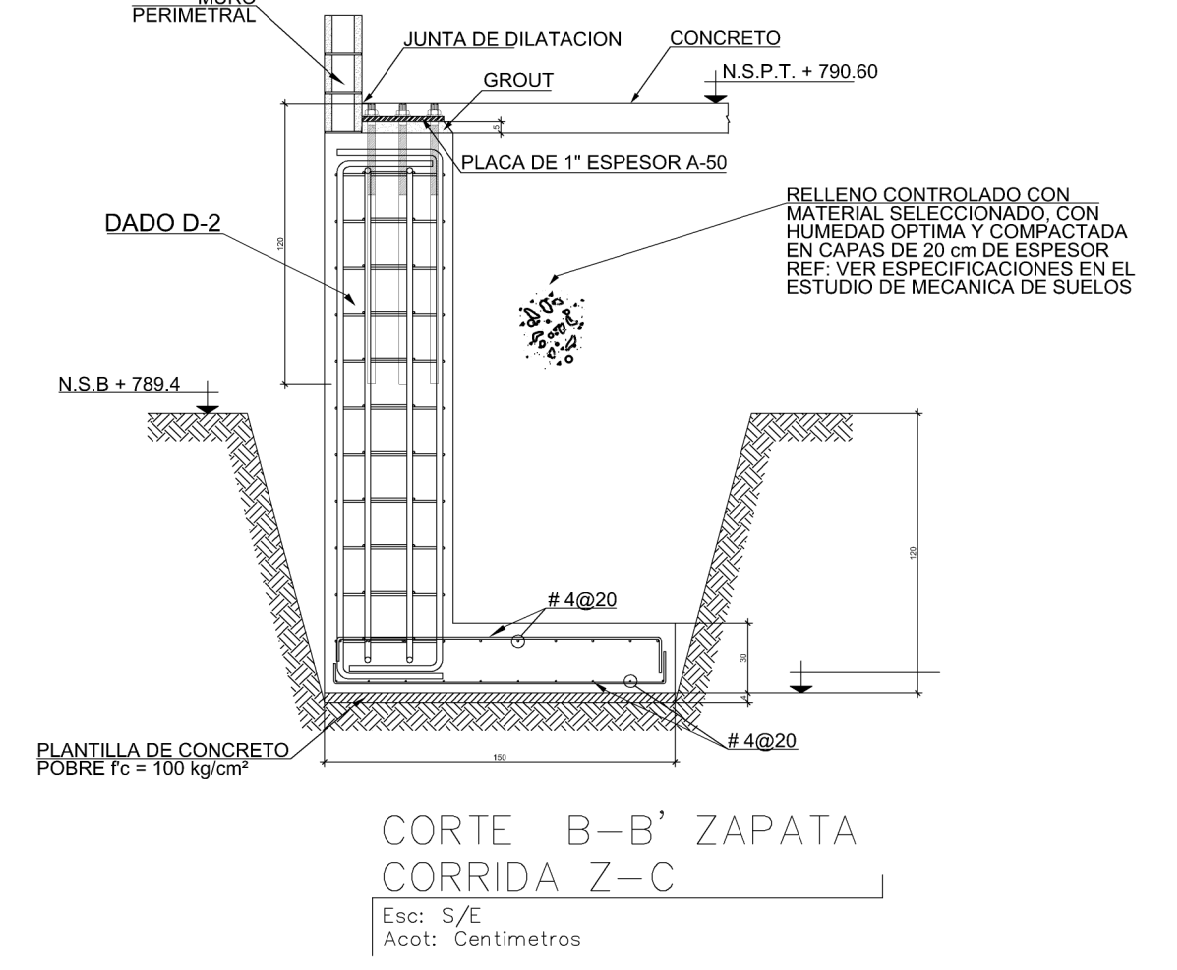
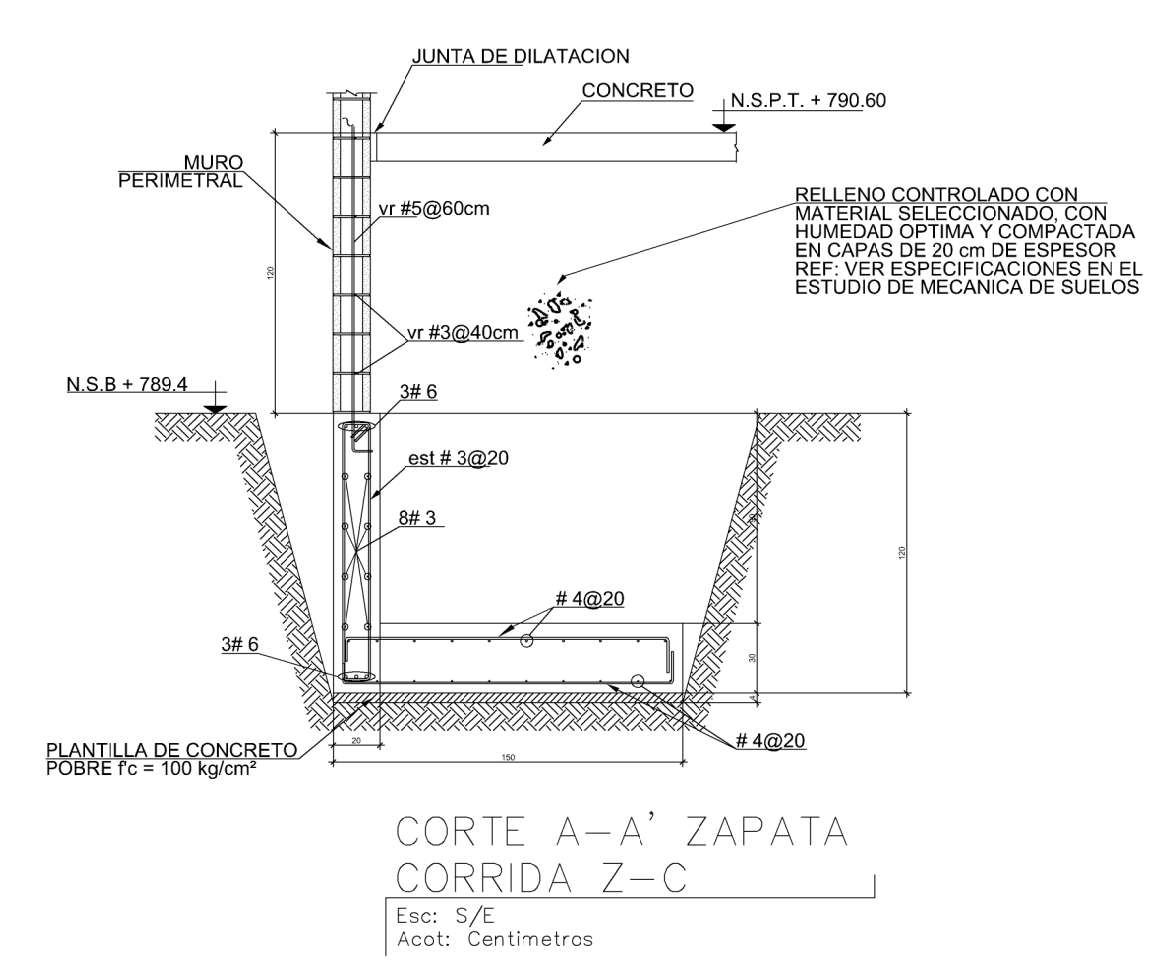


PLANO DE CIMENTACION OXIDOS Y CONCAST
Escala: 1:100
Acot: Metros



TRABE DE CIMENTACION T-C
Escala: S/E
Acot: Centímetros

