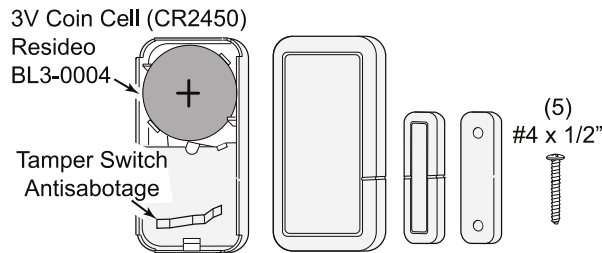


Installation Instructions / Instructions d'installation

The SiXMINICT is a wireless door/ window sensor intended for use with Honeywell Home controls that support SiX™ series devices.

Magnet Breaking Gap:
Wood = 1.15 in. (29.21mm)
Steel = 0.52in. (13.21mm)



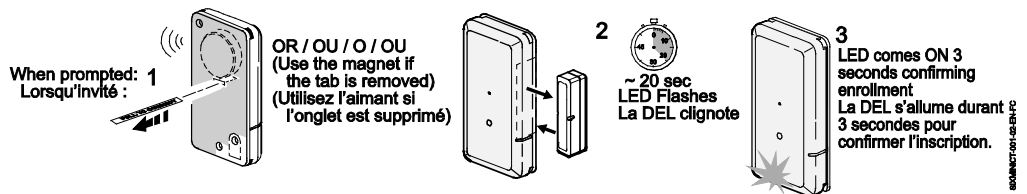
Ce contact de porte / fenêtre sans fil est conçu pour être utilisé avec les panneaux de commande Honeywell Home qui supportent les dispositifs de la série SiX™.

Écart de l'aimant :
Bois = 1,15 po (29.21mm)
Acier = 0.52 po (13.21mm)

Enrolling / Enrôlement

You must enroll the device in the control. Refer to the control's programming instruction for detailed procedures.

Vous devez inscrire le dispositif dans les commandes. Consultez les instructions de programmation des commandes pour obtenir les procédures détaillées.



Follow the controller's instructions.

1. Pull the battery tab to activate the SiXMINICT and begin the enrollment process. (Or, Use the magnet if the tab is removed)
2. The LED flashes (up to about 20 seconds*) during enrollment.
 - The device sends its unique MAC ID (Serial Number) and Services type to the controller.
 - The controller registers the device and displays the sensor data on screen.

***NOTE:** Enrollment time varies depending on the signal strength between the device and the controller.
3. When done, the LED is ON for 3 seconds to confirm enrollment.

Pour commencer l'enrôlement, suivez les instructions du panneau de commande.

1. Retirez la languette qui recouvre la pile pour activer le SiXMINICT et commencer la procédure d'enrôlement. (Ou, si la languette est déjà retirée, utilisez l'aimant.)
2. Durant l'enrôlement, la DEL clignote (jusqu'à 20 secondes*).
 - Le dispositif transmet au panneau de commande son ID MAC (numéro de série) et l'information pour les services.
 - Le panneau de commande enregistre le dispositif et affiche les données du transmetteur sur l'écran.

***NOTE :** La durée de l'enrôlement varie selon la puissance du signal entre le dispositif et le panneau de commande.
3. Une fois terminé, la DEL demeure allumée durant 3 secondes et confirme l'enrôlement.

NOTE: Once enrolled in a system, the SiXMINICT cannot be used with another controller until it is removed from the current controller. See the Controller's instructions for details.

NOTE : Une fois enrôlé, le SiXMINICT ne peut pas être utilisé avec un autre système avant d'avoir été supprimé du panneau actuel. Reportez-vous aux instructions du panneau.

24-Hour Enrollment Deletion and Default

If the device is enrolled in a panel different than the intended panel, and you are unable to delete it from the unintended panel, reset the device to factory default setting:

1. Open the cover and remove the battery.
2. Hold down the tamper switch while reinserting the battery. Rapid LED flashing indicates successful deletion (LED flashes as if in enrollment mode). If LED does not flash, delete was not successful.

3. Reattach the cover.

This procedure is available for 24 hours after enrollment with a panel and the device remains powered (battery installed).

Défaut et suppression d'enregistrement de 24 heures

Si le périphérique est enregistré dans un panneau autre que celui pour lequel il est destiné, et si vous ne parvenez pas à le supprimer du mauvais panneau, réinitialisez le périphérique à ses paramètres d'usine par défaut :

1. Ouvrez le couvercle et retirez la pile.
2. Maintenez enfoncé l'interrupteur antisabotage pendant que vous réinsérez la pile. Une DEL qui clignote rapidement indique une suppression réussie (la DEL clignote comme lorsqu'elle est en mode enrôlement). Si la DEL ne clignote pas, la suppression a échoué.

3. Fixez de nouveau le couvercle.

Cette procédure est disponible durant 24 heures après l'enregistrement sur un panneau et avec un périphérique alimenté (pile installée).

Mounting

NOTE: After enrolling, verify adequate signal strength by conducting a sensor test (see the controller's instructions) with the device in its intended mounting location. Adjust the device location and orientation as necessary.

1. Separate the unit from the back cover.
2. Mount the unit as shown.

Mount the Sensor to a stationary surface, and mount the magnet on the moveable surface.

3. Replace the back cover.

Sensor Location Feature: To verify the location of each SiX device in an installation, enter programming mode and select a SiX device zone. The device LED lights (can take up to 30 seconds). Select it again to turn the LED off or select the next device to locate.

Installez

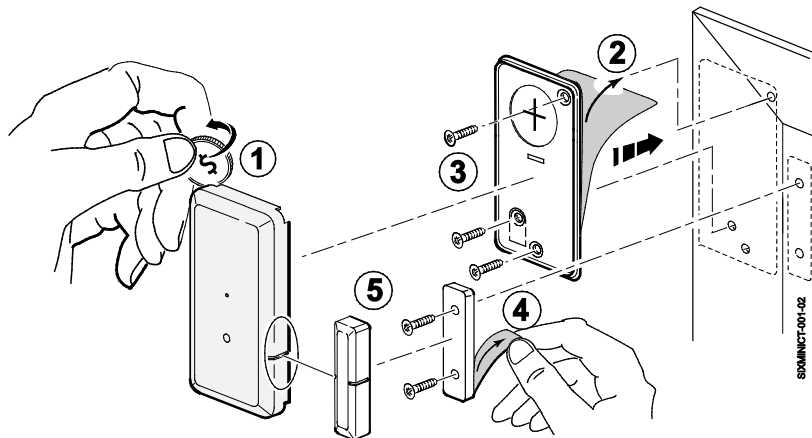
NOTE : Après l'enregistrement, confirmer que la puissance du signal est adéquate en effectuant des tests du capteur (consulter les instructions du contrôleur) alors que le périphérique est installé à l'endroit souhaité. Au besoin, ajuster l'emplacement du périphérique et son orientation.

1. Séparez l'unité de la façade arrière.
2. Montez l'appareil comme illustré.

Montez le capteur sur une surface stationnaire et montez l'aimant sur la surface mobile.

3. Remplacez la façade arrière.

Fonction d'emplacement du détecteur: Pour vérifier l'emplacement de chaque dispositif SiX dans une installation, entrez dans le mode de programmation et sélectionnez un dispositif SiX. Le voyant de le dispositif s'allume (peut prendre jusqu'à 30 secondes). Sélectionnez-le à nouveau pour éteindre la LED ou sélectionnez le prochain dispositif à localiser.



LED Indications

○ = ON / MARCHE ⦿ = Slow Flash / Clignotement Lent ☀ = Rapid Flash / Clignotement Rapide

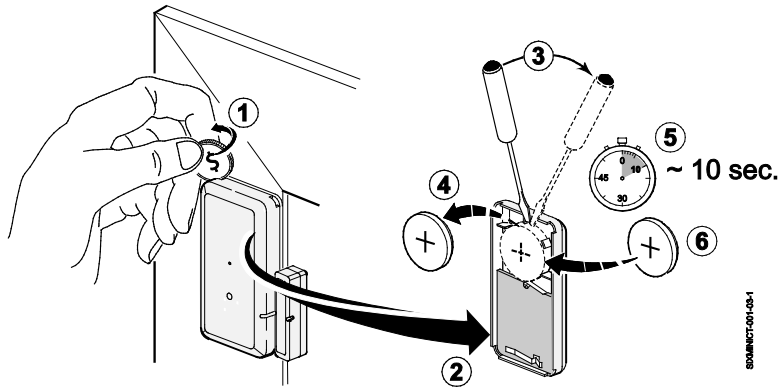
LED	Status
☀ → ○	Rapid Flashes for about 20 seconds, then ON for 3 seconds / Clignotement rapide en vert durant environ 20 secondes, et ensuite allumée durant 3 secondes Power Up – Enrollment / Mise sous tension – Enrôlement
⦿	Slow Flashes / Clignotement lent Power Up – Device enrolled; Wall or Cover Tamper activated. To stop flashes, clear the tamper condition by reconnecting to the mounting plate and reattaching the cover. It also times out after 10 minutes. / Démarrage – Périphérique enregistré; antisabotage du couvercle activé. Pour arrêter le clignotement, annulez la situation de sabotage en fixant de nouveau le couvercle. Par ailleurs, il cesse automatiquement après 10 minutes.
○	ON (while in Programming Mode) / MARCHE (pendant le mode Programmation) Sensor LED toggles on and off when the sensor is selected. See Sensor Location Feature. / La DEL du capteur s'allume et s'éteint lorsque le capteur est sélectionné. Consultez la Fonction de localisation de capteur.

Battery Replacement

- Separate the unit from the back cover.
- Remove the battery, **wait 10 seconds**, then insert a new battery.
Recommended Batteries: 3V Coin Cell
Honeywell BL3-0004 (CR2450);
Duracell DL2450; Panasonic CR2450;
Energizer CR2450
- Replace the back cover.

BATTERY CAUTION: Risk of fire, explosion and burns. Do not recharge, disassemble, heat above 212° F (100° C) or incinerate. Dispose of used batteries properly. Keep away from children.

NOTE: Constant exposure to high or low temperature or high humidity may reduce battery life.



Specifications / Spécifications:

Battery / Pile: 1 x 3V Coin Cell
Resideo BL3-0004 (CR2450); Duracell DL2450;
Panasonic CR2450; Energizer CR2450

Tamper: Cover and Wall
Interrupteurs antisabotage : Couvercle et mur

RF Frequency: 2.4GHz
Fréquence RF : 2.4GHz

Operating Temperature: 32° – 122° F / 0° – 50° C
(Agency Compliance 32°–120° F / 0° – 49° C)

Température de fonctionnement: 32° – 122° F / 0° – 50° C
(Agence de conformité 32°–120° F / 0° – 49° C)

Relative Humidity : 95% max. (Agency Compliance - 93% max.)
non-condensing

Humidité relative : 95% max. (Agence de conformité - 93% max.)
sans condensation

Dimensions: 0.45"H x 1.25"W x 2.44"L
(11.5mm H x 32mm W x 62mm L)

Remplacement de la pile

- Séparez l'unité de la façade arrière.
- Retirez la pile, **attendez 10 secondes**, et insérez la nouvelle pile. 3V Piles recommandées :
Resideo BL3-0004 (CR2450);
Duracell DL2450; Panasonic CR2450;
Energizer CR2450
- Remplacez la façade arrière.

Attention de batterie: Risque d'incendie, d'explosion et de brûlures. Ne rechargez pas, démontez, chauffer au-dessus de 100°C (212°F), ou incinérer. Débarrassez-vous des batteries utilisées de façon appropriée. Gardez à partir des enfants.

NOTE : Une exposition constante à des températures élevées ou basses ou à un taux d'humidité élevée peut réduire la durée de vie de la pile.

Approval Listings / Approbations Homologations:

FCC / IC
cETLus Listed
Conforms to UL 634
Certified to ULC/ORD-C634

Other Standards:
RoHS



Product must be tested at least once each year

Le fonctionnement du produit doit être vérifié au moins une fois par année

REFER TO THE INSTALLATION INSTRUCTIONS FOR THE CONTROL WITH WHICH THIS DEVICE IS USED, FOR DETAILS REGARDING LIMITATIONS OF THE ENTIRE ALARM SYSTEM.

POUR LES LIMITES DU SYSTÈME D'ALARME AU COMPLET, REPORTEZ-VOUS AU GUIDE D'INSTALLATION DU PANNEAU DE COMMANDE.

FEDERAL COMMUNICATIONS COMMISSION (FCC) & INDUSTRY CANADA (IC) STATEMENTS

The user shall not make any changes or modifications to the equipment unless authorized by the Installation Instructions or User's Manual. Unauthorized changes or modifications could void the user's authority to operate the equipment.

CLASS B DIGITAL DEVICE STATEMENT

This equipment has been tested to FCC requirements and has been found acceptable for use. The FCC requires the following statement for your information:

This equipment generates and uses radio frequency energy and if not installed and used properly, that is, in strict accordance with the manufacturer's instructions, may cause interference to radio and television reception. It has been type tested and found to comply with the limits for a Class B computing device in accordance with the specifications in Part 15 of FCC Rules, which are designed to provide reasonable protection against such interference in a residential installation. However, there is no guarantee that interference will not occur in a particular installation. If this equipment does cause interference to radio or television reception, which can be determined by turning the equipment off and on, the user is encouraged to try to correct the interference by one or more of the following measures:

- If using an indoor antenna, replace it with a quality outdoor antenna.
- Reorient the receiving antenna until interference is reduced or eliminated.
- Move the radio or television receiver away from the receiver/control.
- Move the antenna leads away from any wire runs to the receiver/control.
- Plug the receiver/control into a different outlet so that it and the radio or television receiver are on different branch circuits.
- Consult the dealer or an experienced radio/TV technician for help.

INDUSTRY CANADA CLASS B STATEMENT

This Class B digital apparatus complies with Canadian ICES-003.

Cet appareil numérique de la classe B est conforme à la norme NMB-003 du Canada.

FCC / IC STATEMENT

This device complies with Part 15 of the FCC Rules, and Industry Canada's license-exempt RSSs. Operation is subject to the following two conditions: (1) This device may not cause harmful interference, and (2) This device must accept any interference received, including interference that may cause undesired operation.

Cet appareil est conforme à la partie 15 des règles de la FCC et exempt de licence RSS d'Industrie Canada. Son fonctionnement est soumis aux conditions suivantes: (1) Cet appareil ne doit pas causer d'interférences nuisibles. (2) Cet appareil doit accepter toute interférence reçue y compris les interférences causant une réception indésirable.

Responsible Party / Issuer of Supplier's Declaration of Conformity: Ademco Inc., a subsidiary of Resideo Technologies, Inc., 2 Corporate Center Drive., Melville, NY 11747, Ph: 516-577-2000

Partie responsable / Émetteur de la déclaration de conformité du fournisseur : Ademco Inc., une filiale de Resideo Technologies, Inc., 2 Corporate Center Drive., Melville, NY 11747, Tél. 516 577-2000

RF EXPOSURE

Warning – The antenna(s) used for this device must be installed to provide a separation distance of at least 7.8 inches (20 cm) from all persons and must not be co-located or operating in conjunction with any other antenna or transmitter except in accordance with FCC and ISED multi-transmitter product procedures.

Mise en Garde

Exposition aux Fréquences Radio: La/les antenne(s) utilisée(s) pour cet émetteur doit/doivent être installée(s) à une distance de séparation d'au moins 20 cm (7,8 pouces) de toute personne et ne pas être située(s) ni fonctionner parallèlement à tout autre transmetteur ou antenne, excepté en conformité avec les procédures de produit multi transmetteur FCC et ISED.

Support and Warranty / Soutien et Garantie

For online support information, please go to:

Pour de l'assistance en ligne, visitez : www.resideo.com

For the latest warranty information, go to:

Pour les dernières informations de garantie, s'il vous plaît aller à :

<https://www.security.honeywellhome.com/warranty>

For patent information, see:

Pour des informations sur les brevets, voir www.resideo.com



The product should not be disposed of with other household waste. Check for the nearest authorized collection centers or authorized recyclers. The correct disposal of end-of-life equipment will help prevent potential negative consequences for the environment and human health.

Ce produit ne doit pas être jeté avec les ordures ménagères. Recherchez les centres de collecte ou de recyclage autorisés les plus près de chez vous. L'élimination adéquate d'équipement en fin de vie permet d'éviter les conséquences néfastes sur l'environnement et sur la santé humaine.

Any attempt to reverse-engineer this device by decoding proprietary protocols, de-compiling firmware, or any similar actions is strictly prohibited.

Toute tentative d'ingénierie inverse de cet appareil, en décodant les protocoles propriétaires, en décompilant le logiciel microprogramme ou en effectuant toute mesure similaire est strictement interdite.

This product manufactured by Resideo and its affiliates.

resideo

2 Corporate Center Drive, Suite 100

P.O. Box 9040, Melville, NY 11747

© 2020 Resideo Technologies, Inc.

www.resideo.com

The Honeywell Home Trademark is used under license from Honeywell International Inc.

La Honeywell Home est une marque de commerce de Honeywell International inc. utilisée sous licence par Resideo Technologies, inc.



800-22573V1C 12/18 Rev C