

DATOS TÉCNICOS				
No	ÍTEM	VALOR ESPECIFICADO	VALOR	UNIDAD
1	Diámetro	65	65	mm
2	Aislamiento	Resina Epóxica	Resina Epóxica	N/A
3	Factor térmico permanente nominal.	2 In	2 In	A
4	Clase de exactitud y carga	0.2 S, 5VA	0.2 S, 5VA	N/A
5	Relación de transformación	400:5 (R/A)	400:5 (R/A)	A
6	NBAI	10 kV, cresta de onda completa	10 kV, cresta de onda completa	N/A
7	Frecuencia	60	60	Hz
8	Tensión máxima del sistema	0.72	0.72	kV
9	Tensión nominal	0.6	0.6	kV
10	Aplicación	Interior	Interior	N/A
11	Idyn	80 000	80 000	A
12	Ith	32 000	32 000	A
13	Temperatura ambiente	-5 °C a 55 °C	-5 °C a 55 °C	N/A
14	Altitud de operación	2500	2500	m.s.n.m
15	Corriente nominal en el devanado secundario	5	5	A
16	Vida útil de 30 años			
17	Cumple con la especificación CFE VE100-13			

Características Generales	Materiales	Envoltente	RESINA EPÓXICA (COLOR NEGRO)
		Placa de datos	ACERO INOXIDABLE
		Bornes Secundarios	LATÓN RESISTENTE A LA CORROSIÓN
		Tornillos	LATÓN RESISTENTE A LA CORROSIÓN
	Nivel de contaminación	EXTRA ALTA	
Características Comerciales	Marca Registrada	EPRECSA-CHUANGYIN	
	Número de catálogo de fabricante	LMZC-65	
Normativa	Especificación CFE	CFE VE100-13	
	Descripción corta de CFE	TC-INTERIOR-0,6-400/5 (R/A)	

Transformador de corriente
LMZC-65

CFE

Un:0.6kV Freq.:60Hz 2500msnm
Std.: IEC 61869-2:2012 Interior
Um : 0.72kV Ith : 80×In Idyn : 2.5Ith
Icth: 2.0 @ 55°C Manufacturado en:México
Kn: 400/5A (R/A) Clase:0.2S 5 VA F.S.:≤20
Contrato de CFE No.: xxxx

EPRECSA-CHUANGYIN
Masa : xx kg
Fecha : MM-YYYY
N/S: 184yyxxxxx

Nota: Las medidas están dadas en mm de acuerdo con la norma NOM-008-SCFI-2020

HISTORIAL DE REVISIONES		
REV.	RESP.	FECHA
0	ELABORACIÓN	2021-11-10

MANUFACTURADO POR: EQUIPOS PARA REDES ELÉCTRICAS DEL CENTRO, S.A. DE C.V.
Planta ubicada en Parque Tecnológico del Río, Avenida Río Mississippi #432 C.P 36815 Irapuato, Guanajuato
Transformador de corriente tipo ventana, relación 400:5, tensión nominal 0.6 kV, tensión máxima 0.72 kV, exactitud 0.2S, fs ≤ 20, 5 VA, marca EPRECSA manufacturado en México.

NOMBRES		FIRMA
Realizó:	Ing. Emmanuel Sandoval	
Revisó:	Ing. Horacio López A. Ing. Francisco Araujo B.	
Autorizó:	MIP. Jacob Sandoval R. Ing. Marcial Sandoval B.	



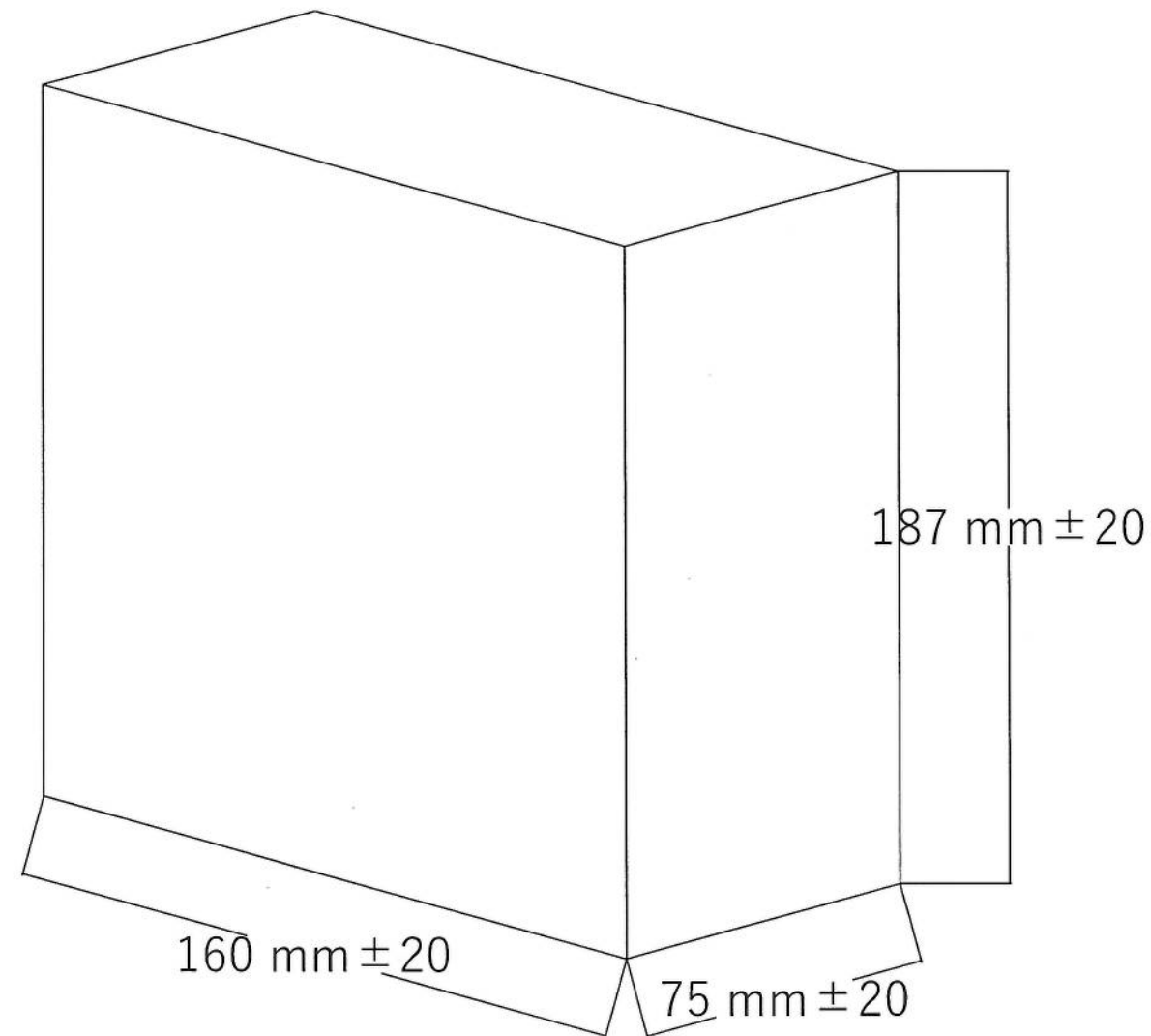
TÍTULO PLANO No. 1 de 2:
Características y dimensiones

DIBUJO NO.:
LMZC-65-VENTAS

10 EMPAQUE, EMBALAJE, EMBARQUE, TRANSPORTACIÓN, DESCARGA, RECEPCIÓN, ALMACENAJE Y MANEJO. El equipo se empaca y embarca de acuerdo a la especificación L1000-11-2015 y además cumple con lo siguiente:
Se envían los equipos de medición tipo pedestal para distribución subterránea debidamente protegidos con una base de madera de perímetro completo de dimensiones de 50 mm por lado y con un claro entre la base y el piso de 50 mm para evitar choques y fricciones entre los equipos durante el transporte, manejo y almacenamiento.

11 CONTROL DE CALIDAD. Los transformadores combinados de medida son evaluados mediante pruebas prototipo, especiales, de rutina y aceptación. Con cada equipo se entrega para aprobación de CFE los documentos donde se certifica que el diseño de los transformadores combinados de medida propuestos cumple con los requisitos para las pruebas de prototipo, especiales y de rutina, realizadas en una sola pieza y un solo tren de pruebas.

12.1 Manuales Técnicos. Los manuales de montaje, instalación, operación y mantenimiento, son en idioma español y cumplen con la especificación L1000-32-2015.



HISTORIAL DE REVISIONES		
REV.	RESP.	FECHA
0	ELABORACIÓN	2021-11-10

MANUFACTURADO POR: EQUIPOS PARA REDES ELÉCTRICAS DEL CENTRO, S.A. DE C.V.
Planta ubicada en Parque Tecnológico Castro del Río, Avenida Río Mississippi #432 C.P 36815 Irapuato, Guanajuato
Transformador de corriente tipo ventana, relación 400:5, tensión nominal 0.6 kV, tensión máxima 0.72 kV, exactitud 0.2S, fs ≤ 20, 5 VA, marca EPRECSA manufacturado en México.

TÍTULO PLANO No. 2 de 2:
Empaque y embalaje

DIBUJO NO.:
LMZC-65-VENTAS

NOMBRES		FIRMA
Realizó:	Ing. Emmanuel Sandoval	
Revisó:	Ing. Horacio López A. Ing. Francisco Araujo B.	
Autorizó:	MIP. Jacob Sandoval R. Ing. Marcial Sandoval B.	