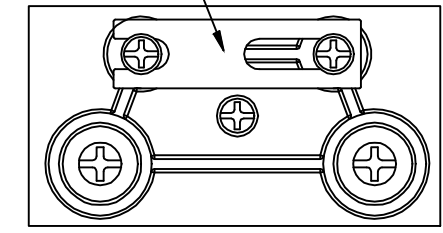
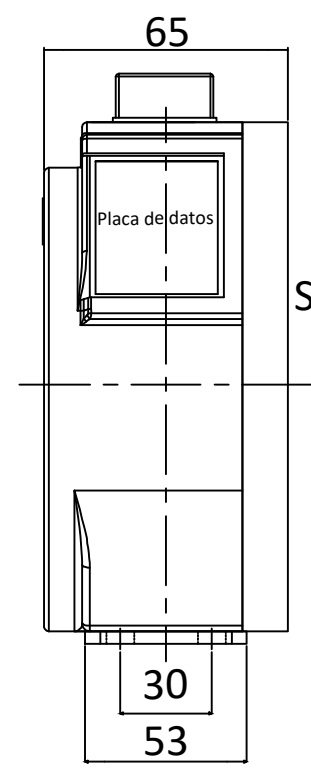
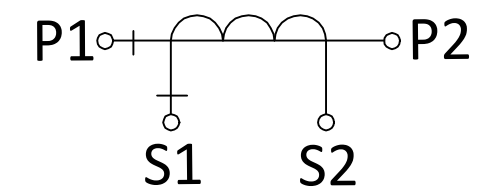


Conductor de conexión de cortocircuito



Sección de terminal secundario

Esquema eléctrico



**Transformador de corriente LMZC-80** **CFE**

Un: 0.6kV 60Hz 2500msnm

**CFE VE100-13 Interior**

Um: 0.72kV Ith: 80×In Idyn: 2.5Ith

Icth: 2.0 **Manufacturado en: México**

**Kn: 800/5A (R/A) Clase: 0.2S 5 VA F.S.: ≤20**

**Contrato de CFE No.: xxxx**

**EPRECSA-CHUANGYIN**

Masa: xx kg

Fecha: MM-YYYY

N/S: 184yyxxxx

DATOS TÉCNICOS				
No.	ÍTEM	VALOR ESPECIFICADO	VALOR	UNIDAD
1	Diámetro	80	80	mm
2	Aislamiento	Resina Epóxica	Resina Epóxica	N/A
3	Factor térmico permanente nominal.	2 In	2 In	A
4	Clase de exactitud y carga	0.2 S, 5VA	0.2 S, 5VA	N/A
5	Relación de transformación	800:5 (R/A)	800:5 (R/A)	A
6	NBAI	10 kV, cresta de onda completa	10 kV, cresta de onda completa	N/A
7	Frecuencia	60	60	Hz
8	Tensión máxima del sistema	0.72	0.72	kV
9	Tensión nominal	0.6	0.6	kV
10	Aplicación	Interior	Interior	N/A
11	Idyn	100 ó 160	100 ó 160	kA
12	Ith	40 ó 64	40 ó 64	kA
13	Temperatura ambiente	-5 °C a 55 °C	-5 °C a 55 °C	N/A
14	Altitud de operación	2500	2500	m.s.n.m
15	Corriente nominal en el devanado secundario	5	5	A
16	Vida útil de 30 años			
17	Cumple con la especificación CFE VE100-13			

Características Generales	Materiales	Envolvente	RESINA EPÓXICA (COLOR NEGRO)
		Placa de datos	ACERO INOXIDABLE
		Bornes Secundarios	LATÓN RESISTENTE A LA CORROSIÓN
		Tornillos	LATÓN RESISTENTE A LA CORROSIÓN
	Nivel de contaminación	EXTRA ALTA	
Características Comerciales	Marca Registrada	EPRECSA-CHUANGYIN	
	Número de catálogo de fabricante	LMZC-80	
Normativa	Especificación CFE	CFE VE100-13	
	Descripción corta de CFE	TC-INTERIOR-0,6-800/5 (R/A)	

Nota: Las medidas están dadas en mm de acuerdo con la norma NOM-008-SCFI-2020

HISTORIAL DE REVISIONES		
REV.	RESP.	FECHA
0	ELABORACIÓN	2021-11-10

MANUFACTURADO POR: EQUIPOS PARA REDES ELÉCTRICAS DEL CENTRO, S.A. DE C.V.  
 Planta ubicada en Parque Tecnológico Castro del Río, Avenida Río Mississippi #432 C.P 36815 Irapuato, Guanajuato

Transformador de corriente tipo ventana, relación 800:5, tensión nominal 0.6 kV, tensión máxima 0.72 kV, exactitud 0.2S, fs ≤ 20, 5 VA, marca EPRECSA manufacturado en México.

NOMBRES		FIRMA
<b>Realizó:</b>	Ing. Emmanuel Sandoval	
<b>Revisó:</b>	Ing. Horacio López A. Ing. Francisco Araujo B.	
<b>Autorizó:</b>	MIP. Jacob Sandoval R. Ing. Marcial Sandoval B.	

C:\Users\Pablo\Desktop\LOGO FINAL EPRECSA.jpg

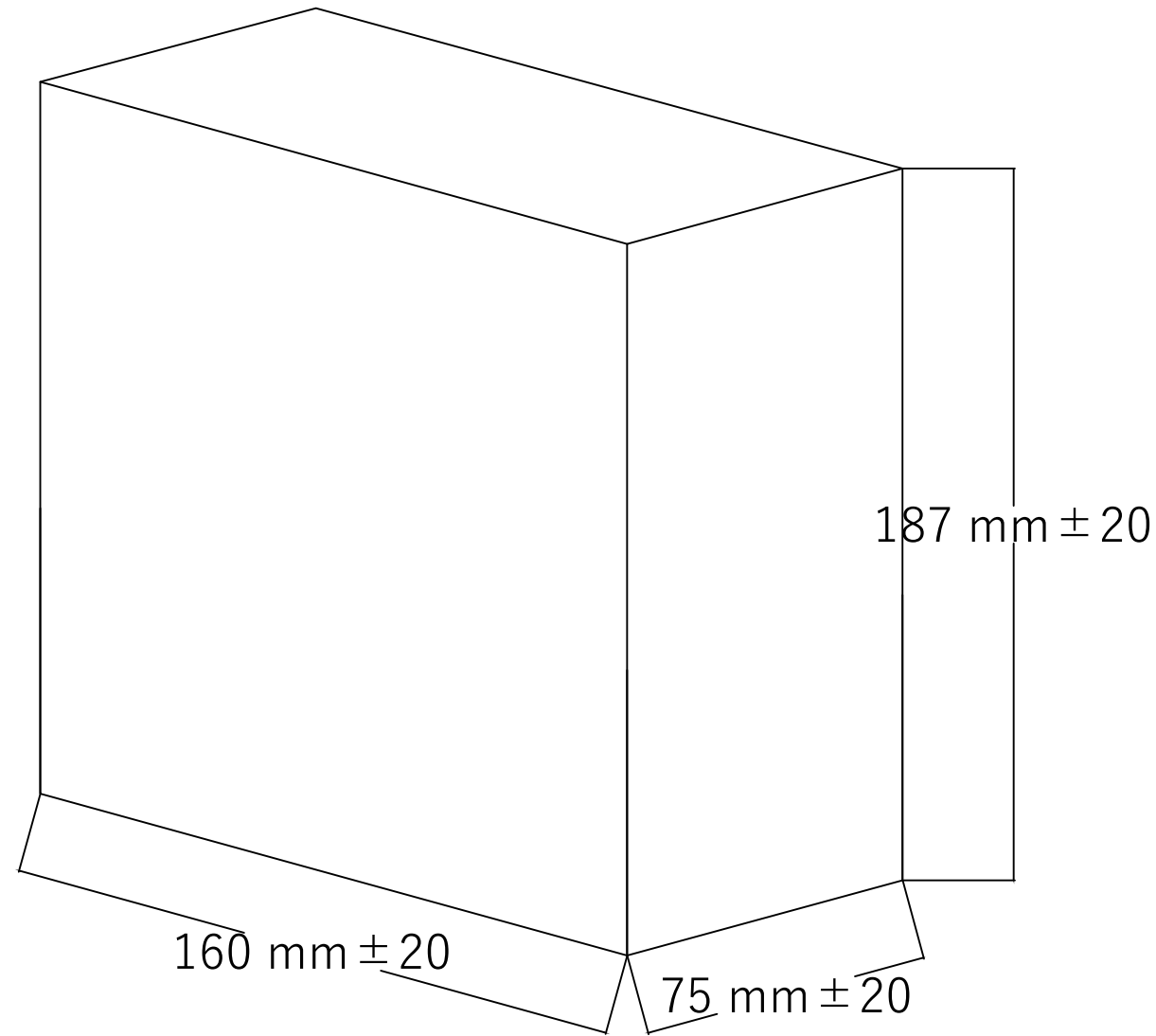
**TÍTULO PLANO No. 1 de 2:**  
 Características y dimensiones

**DIBUJO NO.:**  
 LMZC-80-VENTAS

10 EMPAQUE, EMBALAJE, EMBARQUE, TRANSPORTACIÓN, DESCARGA, RECEPCIÓN, ALMACENAJE Y MANEJO. El equipo se empaca y embarca de acuerdo a la especificación L1000-11-2015 y además cumple con lo siguiente:  
Se envían los equipos de medición tipo pedestal para distribución subterránea debidamente protegidos con una base de madera de perímetro completo de dimensiones de 50 mm por lado y con un claro entre la base y el piso de 50 mm para evitar choques y fricciones entre los equipos durante el transporte, manejo y almacenamiento.

11 CONTROL DE CALIDAD. Los transformadores combinados de medida son evaluados mediante pruebas prototipo, especiales, de rutina y aceptación. Con cada equipo se entrega para aprobación de CFE los documentos donde se certifica que el diseño de los transformadores combinados de medida propuestos cumple con los requisitos para las pruebas de prototipo, especiales y de rutina, realizadas en una sola pieza y un solo tren de pruebas.

12.1 Manuales Técnicos. Los manuales de montaje, instalación, operación y mantenimiento, son en idioma español y cumplen con la especificación L1000-32-2015.



HISTORIAL DE REVISIONES		
0	ELABORACIÓN	2021-11-10
REV.	RESP.	FECHA

MANUFACTURADO POR: EQUIPOS PARA REDES ELÉCTRICAS DEL CENTRO, S.A. DE C.V.  
Planta ubicada en Parque Tecnológico Castro del Río, Avenida Río Mississippi #432 C.P 36815 Irapuato, Guanajuato  
Transformador de corriente tipo ventana, relación 800:5, tensión nominal 0.6 kV, tensión máxima 0.72 kV, exactitud 0.2S, fs ≤ 20, 5 VA, marca EPRECSA manufacturado en México.

NOMBRES		FIRMA
<b>Realizó:</b>	Ing. Emmanuel Sandoval	
<b>Revisó:</b>	Ing. Horacio López A. Ing. Francisco Araujo B.	
<b>Autorizó:</b>	MIP. Jacob Sandoval R. Ing. Marcial Sandoval B.	

**TÍTULO PLANO No. 2 de 2:**  
Empaque y embalaje

**DIBUJO NO.:**  
LMZC-80-VENTAS