



Libra1C

Medidor ANSI monofásico

Completamente habilitado para mediciones en Smart Grids

www.wasion.com

Especificación	Valor
Voltaje	
Voltaje de referencia	120V
Rango de operación de voltaje	120V±20%
Corriente	
Corriente nominal	15A
Máxima corriente	100A
Corriente de inicio	0.050A
Precisión	Clase 0.5
Frecuencia	
Frecuencia nominal	60Hz
Rango de frecuencia	±5%
Constante de energía	Kh = 1.0
Temperatura	
Temperatura de operación	-20°C to +70°C
Humedad	≤95% sin condensación
Consumo de energía	
Consumo de energía del circuito de voltaje (activo)	≤ 2 W
Consumo de energía del circuito de corriente (aparente)	≤ 10 VA
Consumo de energía del circuito de corriente	≤ 1VA
Capacidad de aislamiento	
Prueba de voltaje en AC	2.5kV
Sobretensiones	6kV
Clase de la protección	Clase II
Compatibilidad electromagnética	
Descargas electrostáticas	Contacto 8kV, aire 15kV
Transitorios rápidos	4kV
Inmunidad a picos de voltaje	4kV
Inmunidad a campos electromagnéticos RF	10V/m a corriente de referencia, 30V/m sin energía
Grado de protección	IP54
Tiempo de vida	≥ 15 años

Características

➤ Medición de energía

- Importa/exporta energía activa, energía reactiva
- Q1, Q2, Q3, Q4 energía reactiva

➤ Medición de valores instantáneos

- Voltaje, corriente, energía activa/reactiva y factor de potencia

➤ Facturación

- Salida de datos de facturación como las tablas del ANSI C12.19. Incluyendo registros de energía

➤ Eventos

- Hasta 300 registros, el medidor soporta eventos tales como apagado, encendido, registros borrados, etc.

➤ Pantalla

- Configuración de la energía a 4, 5 ó 6 dígitos
- Energía y potencia instantánea son mostradas en la LCD.
- Tres modos de despliegue:
 - Normal; muestra energía y potencia instantánea
 - Prueba: muestra datos para probar el medidor
 - Alternativo: muestra todos los elementos medidos

➤ Actualización de Firmware

- El firmware del medidor es actualizable

➤ Detección y alarmas

- Inversión en el circuito de corriente, bajo y alto voltaje, etc.

➤ Control de carga

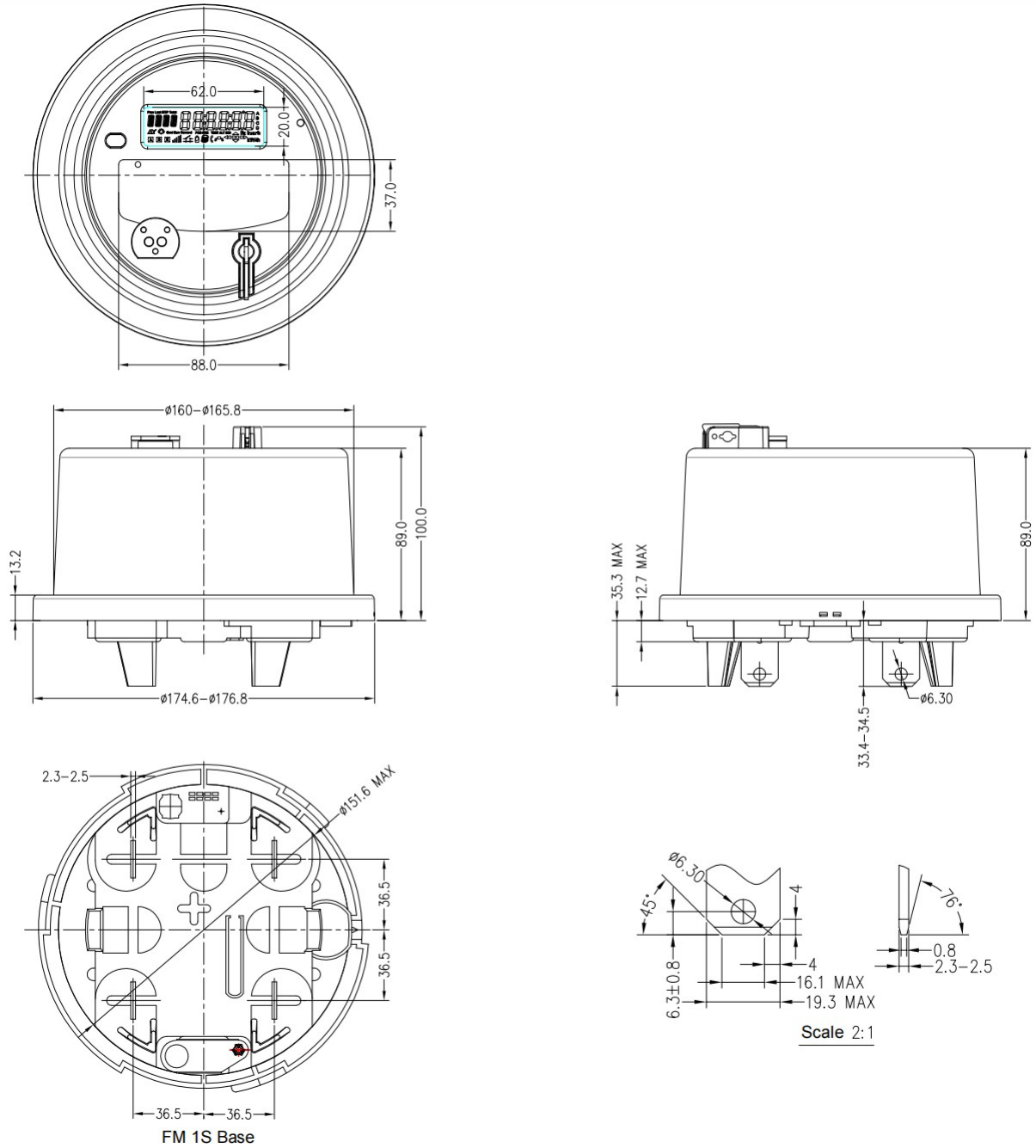
- Bajo voltaje / sobre voltaje, desconexión o reconexión por sobre carga de energía
- Control de desconexión y reconexión por sistema.

➤ Comunicación

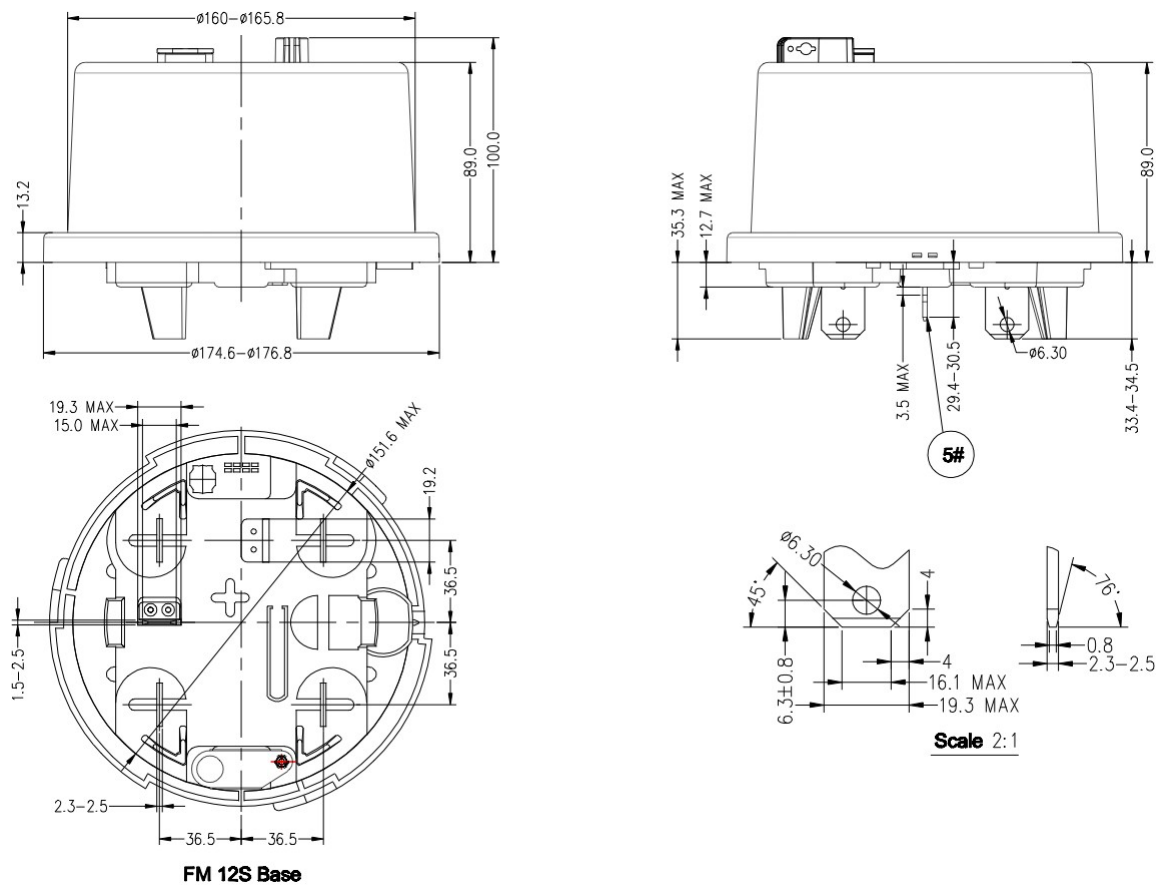
- De acuerdo con ANSI C12.18, C12.19,
- Puerto óptico de acuerdo con ANSI C12.18 Tipo 2
- Espacio disponible para un módulo de acuerdo con la CFE GWH00-79.

➤ Dimensiones del medidor

FORMA 1S



FORMA 12S



➤ Conexión del medidor

Forma	Voltios/Servicios	SC/TR	Clase	TA	CA	Kh
1S	120V, 2-hilos, 1 elemento	SC	100	15	0.5	1.0
12S	120V, 3-hilos, 2 elementos	SC	100	15	0.5	1.0