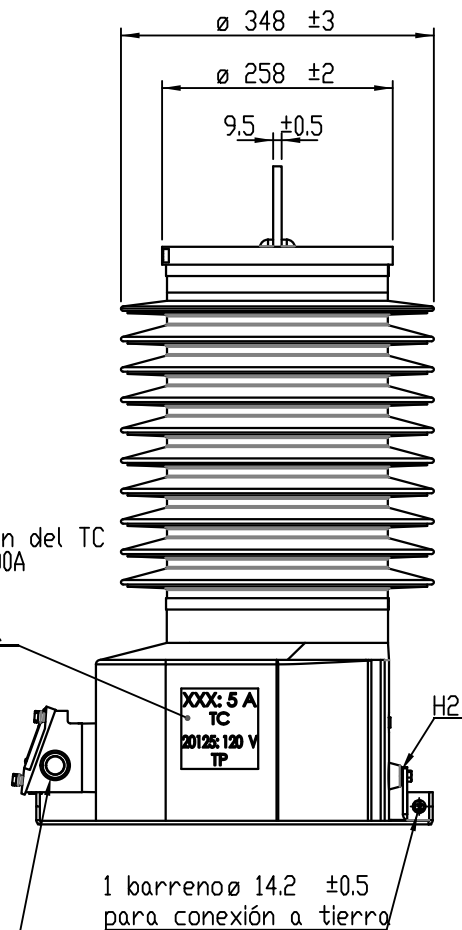


*Etiqueta de relacion del TC puede ser 10, 50 o 200A

Varia de acuerdo a la orden de compra



2 barrenos para tubo conduit ∅ 25.4(1" NPT)

Masa aprox. (kg)	119	Línea de fuga (mm)	1170
------------------	-----	--------------------	------



arteche

Dimensiones aproximadas en mm
Approximate dimensions in mm

TRANSFORMADOR COMBINADO KM-36

Fecha/Date	Comprobado/Checked	Nº Plano Drawing Nº
21/04/2016	M.A.V.V	9449107