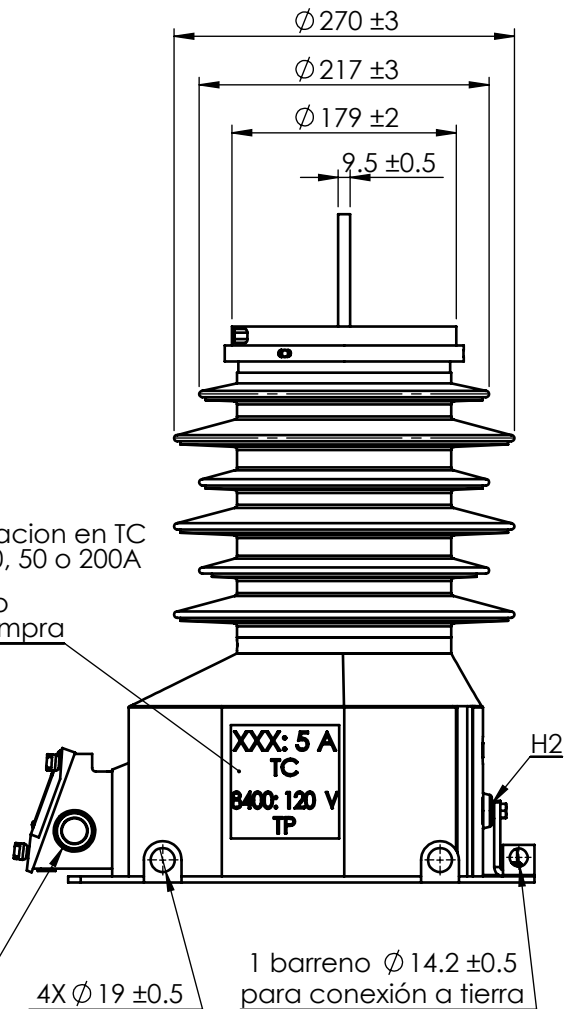


*Etiqueta de relacion en TC puede ser de 10, 50 o 200A

Varia de acuerdo a la orden de compra



Masa (kg)	52	Distancia de fuga(mm)	555
-----------	----	-----------------------	-----

TRANSFORMADOR COMBINADO

KM-17



Fecha/Date
21/04/2016

Comprobado/Checked
M.A.V.V

Nº Plano
Drawing Nº

9449937