

TRANSFORMADORES DE TENSIÓN INDUCTIVOS

_Serie UT



Los transformadores de tensión inductivos están diseñados para reducir las tensiones a valores manejables y proporcionales a las primarias originales, separando del circuito de alta tensión los instrumentos de medición, contadores, relés, etc.

APLICACIONES

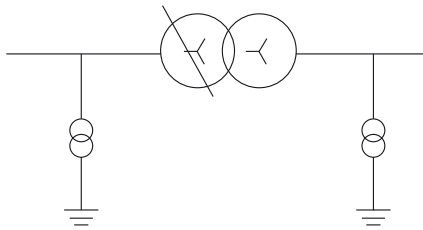
Entrada de tensión a diferentes tipos de relés de protección.

Ideal para la instalación en puntos de medición por su clase de gran precisión.

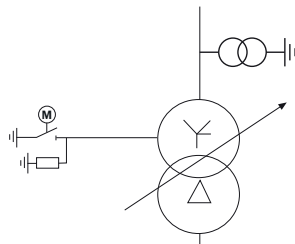
Apto para la descarga de líneas de alta tensión y bancos de condensadores.

Ejemplos de aplicación:

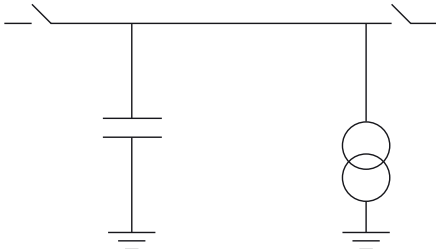
1. Protección de líneas y subestaciones de alta tensión.



2. Medición para la facturación.



3. Descarga de líneas y bancos de condensadores.

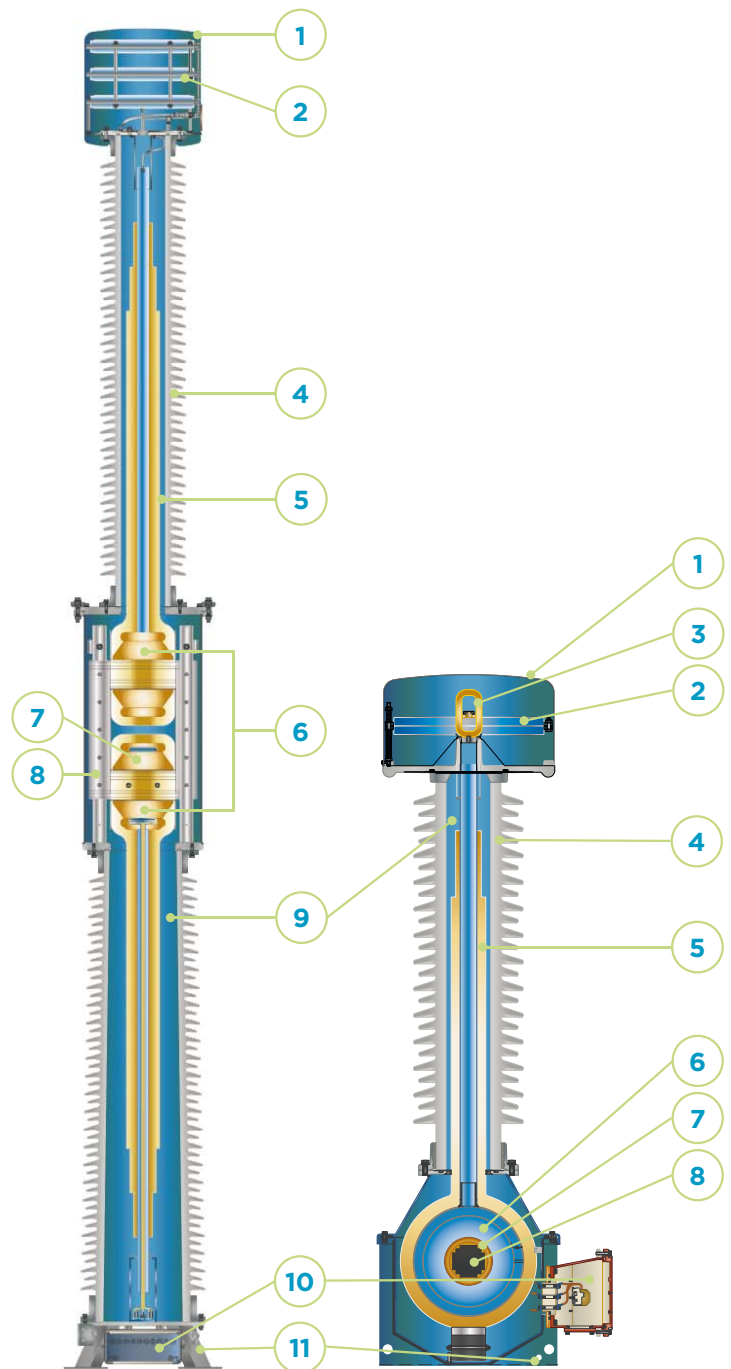


SERIE UT

Aislamiento de papel-aceite:
modelo UT hasta 550 kV.



1. Cubierta superior
2. Sistema compensador del volumen de aceite
3. Indicador del nivel de aceite
4. Aislador
5. Borna condensadora
6. Arrollamientos primarios
7. Arrollamientos secundarios
8. Núcleo
9. Aceite aislante
10. Caja de terminales secundarios
11. Terminal de puesta a tierra



DISEÑO Y FABRICACIÓN

El conductor primario del transformador de tensión va desde el terminal primario a través de una borna condensadora aislada mediante papel-aceite, con varias pantallas para una distribución adecuada del campo eléctrico. Entonces se enrolla miles de veces alrededor del núcleo magnético.

El(los) arrollamiento(s) secundario(s) está(n) enrollado(s) alrededor del mismo núcleo, que está

cargado con su carga combinada y se encuentra en la parte inferior de los transformadores, dentro de una envolvente exterior metálica.

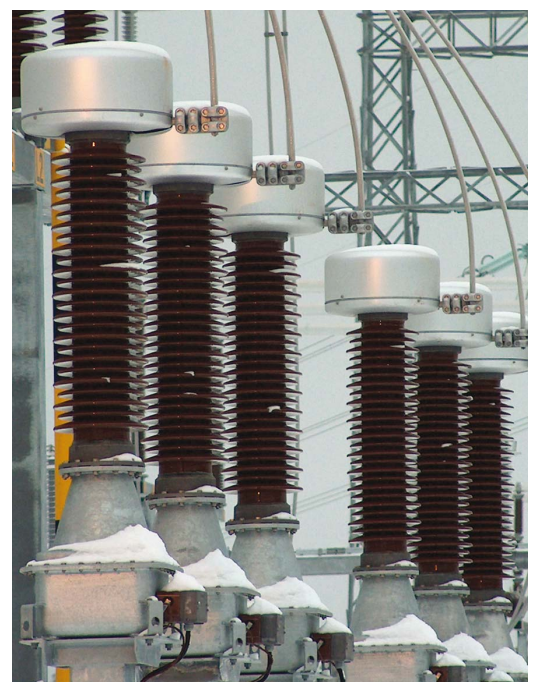
Los arrollamientos tienen un diseño antirresonante, lo que hace que el transformador funcione correctamente tanto a frecuencia industrial como ante fenómenos transitorios de alta frecuencia. El aislamiento eléctrico se hace a través de capas de papel impregnadas en aceite.

CARACTERÍSTICAS

- › Gran precisión (hasta 0,1 %), invariable a lo largo de la vida del aparato.
- › Hasta 4 arrollamientos secundarios con o sin tomas de medida, con medición, protección o doble función.
- › Diseño de arrollamientos antirresonante.
- › Diseño de seguridad reforzada.
- › Gran robustez mecánica.
- › Excelente respuesta en condiciones ambientales extremas: Temperaturas desde -60°C hasta +60°C. Alturas elevadas, zonas de peligro sísmico, vientos violentos, etc.
- › Sin necesidad de mantenimiento durante toda su vida útil de más de 30 años. Sólo se recomienda la monitorización periódica.
- › Válvula de toma de muestras de aceite e indicador del nivel de aceite para la monitorización.
- › Sellado hermético que garantiza una absoluta estanqueidad con el mínimo volumen de aceite. Cada unidad se prueba individualmente.
- › Sistema de compensación del nivel de aceite que regula eficazmente los cambios en el volumen de aceite debidos fundamentalmente a la variación de la temperatura.
- › Disponibilidad de laboratorios propios homologados oficialmente.
- › Certificaciones del sistema de gestión de la calidad: ISO 9001, ISO 14001 y OHSAS 18001.
- › Cada unidad pasa ensayo de rutina siguiendo la normas aplicables.
- › Informes completos de ensayos tipo en conformidad con las normas internacionales.
- › Cumplimiento de todas las normas a nivel internacional y nacional.
- › Respeto el medio ambiente. Los materiales empleados en su construcción son reciclables y resistentes a la intemperie. Su avanzado diseño respeta la normativa medioambiental mediante el uso de aceites aislantes de alta calidad y libres de PCB.
- › Tamaño reducido gracias a un diseño compacto que facilita el transporte, almacenamiento y montaje, y reduce el impacto visual.
- › Puede ser transportado y almacenado de forma horizontal o vertical.

OPCIONES:

- › Toma de medida de la Tangente Delta (DDF) para ensayos in situ.
- › Ensayo de arco interno según norma IEC 61869 y otras.
- › Aisladores de porcelana o poliméricos.
- › Terminales secundarios precintables.
- › Diferentes prensaestopas y accesorios disponibles.
- › Amplia variedad de terminales primarios y secundarios.
- › Corriente a través de la conexión con la línea de alta tensión.
- › Dispositivos de protección secundaria dentro de la caja de terminales (fusibles, MCB...).
- › Dispositivos supresores de la ferroresonancia.



GAMA

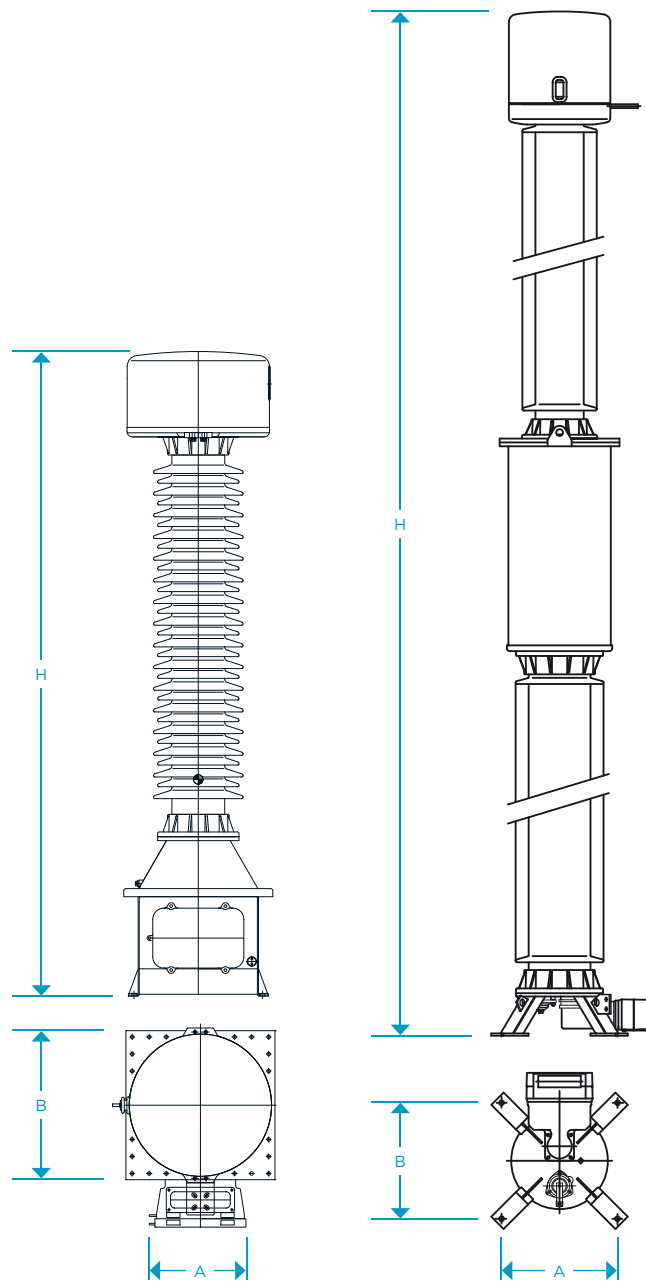
Esta serie se denomina con las letras UT seguidas de 1 letra adicional y 2 o 3 números que indican la tensión máxima de servicio para la que han sido diseñados.

La tabla de la siguiente página muestra la gama fabricada actualmente por ARTECHE. Estas características son orientativas. ARTECHE puede fabricar estos transformadores en conformidad con cualquier norma nacional o internacional.

Arrollamientos secundarios para:

- › Protección: todos los tipos posibles.
- › Medición: clases de precisión para cualquier necesidad de medición o facturación (incluyendo la clase de alta precisión 0,1 / 0,15 con gama extendida en corriente).

Número de arrollamientos secundarios: según las necesidades, puede haber hasta 4 secundarios o más en un solo dispositivo.



Aislamiento de papel-aceite > Modelo UT

Modelo	Tensión máxima de servicio (kV)	Tensiones de ensayo			Potencia térmica (VA)	Línea de fuga estándar (mm)	Dimensiones		Peso (kg)
		Frecuencia industrial (kV)	Impulso (BIL) (kVp)	Maniobra (kVp)			A x B (mm)	H (mm)	
UTB-52	52	95	250	-	1500	1300	350x350	1385	100
UTD-52	52	95	250	-	2000	1300	350x350	1470	150
UTB-72	72.5	140	325	-	1500	1825	350x350	1385	100
UTD-72	72.5	140	325	-	2000	1825	350x350	1470	150
UTE-72	72.5	140	325	-	2500	1825	350x475	1760	255
UTE-100	100	185	450	-	2000	2500	350x475	1760	255
UTD-123	123	230	550	-	3000	3075	350x475	2160	300
UTE-123	123	230	550	-	3500	3075	350x475	2160	310
UTE-145	145	275	650	-	3500	3625	350x475	2160	310
UTE-170	170	325	750	-	3500	4250	350x475	2320	350
UTF-245	245	460	1050	-	3500	6125	450x450	3182	510
		395	950						
UTG-245	245	460	1050	-	3500	6125	500x640	3655	810
		395	950						
UTG-300	300	460	1050	850	3500	7500	500x640	3655	810
UTF-420	420	630	1425	1050	3500	10500	600x600	5300	1300
		575	1300	950					
UTF-525	550 (525)	680	1550	1175	3500	13125	600x600	6220	1630

Estas dimensiones y pesos son aproximados y se basan en los requisitos estándar.

Para obtener valores detallados, por favor consulte con Artech.