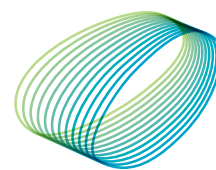


# iTepeac

*The Smart Grid for the Smart City*



arteche



## CFB

Bancos fijos de capacitores. Baja tensión

Este documento está sometido a posibles cambios.  
Póngase en contacto con ARTECHE para la  
confirmación de las características y disponibilidades  
aquí descritas.

A decorative graphic consisting of numerous thin, white, curved lines that sweep across the bottom half of the page, creating a sense of motion and depth against the solid blue background.

# Moving together

# ÍNDICE

1. Bancos fijos de capacitores en baja tensión para cargas lineales | 4
2. Características generales | 5
3. Especificaciones | 7
4. Tablas de modelos | 8

# 1. Bancos fijos de capacitores en baja tensión para cargas lineales

## Familia CFB

Los bancos de capacitores fijos son un medio económico y fiable para la compensación de potencia reactiva en cargas constantes.



## Beneficios técnicos y económicos

- › Eliminación de cargos por bajo factor de potencia.
- › Disminución de las pérdidas en el sistema por efecto Joule (calentamiento).
- › Mejor regulación de tensión, disminuye la caída de tensión.
- › Liberación de capacidad en el sistema.
- › Disminución del desgaste prematuro de los equipos por calentamiento excesivo provocado por la operación con baja tensión.

Los bancos fijos son muy útiles cuando se requiere mejorar el factor de potencia de una carga o un grupo de cargas cuya demanda de potencia reactiva es básicamente constante.

## Componentes comunes

- › Gabinete para montaje en pared o suelo
- › Interruptor termo-magnético de caja moldeada
- › Capacitores con resistencia individual, sensor de presión y dispositivo antiexplosión, 100% reciclable por no tener elementos encapsulados
- › Sistema de ventilación por convección natural
- › Información técnica impresa
- › Elementos de fijación, zapatitas para conexión y rombo de nivel de seguridad.

## Ventajas de los bancos de capacitores fijos Arteche

- › Diseño compacto
- › Interruptor principal accionable desde el exterior garantizando la seguridad del usuario
- › Amplia gama en niveles de tensión desde 240 hasta 1.000 V.c.a.
- › Capacidades desde 3 hasta 1.200 kVAR
- › Operación a temperatura ambiente desde -25 a 50 °C
- › Mantenimiento mínimo y 100% reparable en campo
- › Larga vida útil por sus bajas pérdidas y diseño a 80 °C
- › Capacitores monofásicos antiexplosión con aprobación UL 100% reciclable (no encapsulada)
- › Indicación visual de fallo de los capacitores Resistencias individuales de descarga que evitan riesgos para el operador del banco
- › Fácil instalación
- › Conjunto diseñado y ensamblado bajo la norma de calidad ISO 9001
- › Componentes 100% amigables con el medio ambiente
- › Su operación contribuye a la mejora medio ambiental reduciendo los gases de efecto invernadero

## 2. Características generales



### Gabinete

- › Tipo panel para usos N1, N3R, con chasis y tapa de lámina de acero al carbono en calibres 16 y 18, con pintura texturizada en color gris ANSI.
- › Estructura completamente rígida
- › Base para facilitar su montaje en suelo o pared
- › Rejillas para ventilación por convección

### Interruptor termo-magnético de caja moldeada

- › Medio de protección y desconexión principal
- › Cumplen las normas IEC-947-2 y de calidad ISO9001
- › Palanca con seguro mecánico garantizando la seguridad del operador al energizar o desenergizar el banco de capacitores desde el exterior
- › Zapatas mecánicas en el lado de línea (se incluye la llave para el apriete)
- › Fácil acceso desde el exterior

### Capacitores

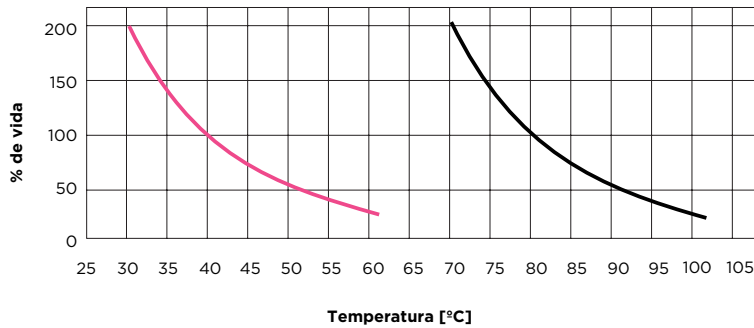
- › Con dispositivo anti-exposición
- › 100% reciclable por no tener elementos encapsulados
- › Monofásicos, permiten diseñar bancos de hasta 1.000 v.c.a. en forma permanente.
- › Fabricados con polipropileno metalizado en zinc con perfil reforzado
- › Diseñadas para operar a 80°C en forma continua.
- › Resistencia de descarga individual, garantiza una tensión en el condensador de 50 V después de un minuto de haberse desconectado, seguridad absoluta al usuario (las resistencias centralizadas pueden desconectarse dejando una fase sin descargar exponiendo al usuario)
- › Pérdidas individuales de 0.4 W/kVAR
- › Aprobación UL e IEC 60831 1 y 2

Los capacitores de Arteche son sometidos a 1,25 veces su tensión nominal, a una temperatura de 10°C por encima de su temperatura de diseño (80°C) durante 2.000 horas y conservan su capacitancia dentro de un rango de  $\pm 3\%$ , lo que garantiza una larga vida útil del producto.

## Capacitores con resistencia de descarga

En los capacitores, como en el equipo eléctrico, por cada 10°C que se opere por debajo de la temperatura de diseño, la vida del producto se duplica. Es decir si el condensador es de 30°C y se opera a 20°C durará el doble. El condensador Arteche está especialmente diseñado a 80°C.

Estas curvas se interpretan al contrario: Por cada 10°C que se excede la temperatura máxima de operación, en un capacitor su vida útil disminuirá el 50% (los capacitores de otras marcas su máximo son 40°C).



➤ Fig.4.1 Efecto de la temperatura en la vida del capacitor

Cada capacitor tiene un interruptor de presión para protección ante condiciones anormales de operación. Si la presión en el interior del capacitor aumenta, la tapa superior del mismo se expande desconectando las terminales externas de las internas que van hacia las placas, interrumpiendo el paso de la corriente y evitando que el condensador presente problemas de seguridad. Mecanismo aprobado por UL.

## Información técnica impresa

En la tapa se coloca una hoja que contiene información impresa detallada de la instalación y puesta en marcha.



### 3. Especificaciones

#### Especificaciones estándar

CFB	
Fases	3
Frecuencia	50, 60 Hz.
Tensiones	240, 480 y 600 v.c.a.
Capacidad	3 a 120 kVAR
Gabinete	Para usos N1, N12 y N3R con chasis y tapa de lámina de acero al carbono en calibres 16 y 18, con pintura texturizada en color gris ANSI.
Montaje de envolvente	Tipo panel para suelo o muro con provisiones para anclaje
Capacitores	De polipropileno metalizado en zinc, para 80°C continuos de temperatura, bajo norma EIA-456 y aprobación UL. No encapsulado.
Descarga capacitor	Por medio de resistencias individuales a 50V en 1 minuto.
Protección condensador	Por medio de dispositivo de sobrepresión para cada capacitor, aprobado por UL.
Indicación de fallo	En forma visual para cada capacitor.
Acometida	Lateral.
Altitud máxima	2500 msnm.
Normas	NEMA ANSI EIA-456-A, IEC 831-1 y 2, NMX-J-203.
Mantenimiento	100% reparable en campo.
Accesorios incluidos	Zapatas de conexión para fases y tierra / Elementos de fijación / Diagrama

Además de las especificaciones estándar Arteche ofrece las siguientes especificaciones opcionales de forma que el banco fijo se adapte a las necesidades propias del usuario y de la instalación:

#### Especificaciones opcionales

CFB	
Tensiones	Cualquiera hasta 1000 V.
Gabinete	En cualquier color empleado en equipos eléctricos industriales
Protección	Con fusibles.



# TABLAS DE MODELOS



› Artech cuenta con más de 30 años de experiencia en el diseño de soluciones para mejorar la calidad de energía en baja, media y alta tensión.



# Identificación de equipos

CFB	Tipo	Potencia	Tensión	Protección	Características
<b>Selección del Modelo</b> ▶▶	CFB	---	---	N--	---
CFB Capacitor fijo en baja tensión	▲	▲	▲	▲	▲
Potencia Potencia reactiva en kvar		▲			
Tensión nominal de operación Tensión nominal de operación: 2-240V / 4-480V / 6-600V Número de fases: 3 fases Frecuencia: 6 - 60 Hz			▲		
Grado de protección gabinete Gabinete NEMA N1 Gabinete NEMA N3R				▲	
Características opcionales Interruptor principal termomagnético					▲

CFB	Tipo	Potencia	Tensión	Protección	Características
<b>Ejemplo de configuración</b> ▶▶	CFB	0050	436	N1	ITM
CFB Capacitor fijo en baja tensión	▲	▲	▲	▲	▲
Potencia 50 KVAR		▲			
Tensión nominal de operación 480 Volts 3 Fases 60 Hertz			▲		
Grado de protección gabinete Gabinete N1				▲	
Características opcionales Interruptor principal termomagnético					▲

## Bancos fijos de capacitores sin Interruptor principal a 240 V

Potencia (240V) [kVAR]	Potencia (220V) [kVAR]	Dimensiones [mm]	Peso [kg]	NEMA 1		NEMA 3R	
				Modelo	Código	Modelo	Código
3.00	2.52	Gabinete 1	5.49	<b>CFB 0003 236 N1</b>	787003000	<b>CFB 0003 236 N3R</b>	787003100
5.00	4.20	Gabinete 1	5.49	<b>CFB 0005 236 N1</b>	787003005	<b>CFB 0005 236 N3R</b>	787003105
10.00	8.40	Gabinete 1	6.48	<b>CFB 0010 236 N1</b>	787003010	<b>CFB 0010 236 N3R</b>	787003110
15.00	12.60	Gabinete 2	8.97	<b>CFB 0015 236 N1</b>	787003015	<b>CFB 0015 236 N3R</b>	787003115
20.00	16.81	Gabinete 2	9.96	<b>CFB 0020 236 N1</b>	787003020	<b>CFB 0020 236 N3R</b>	787003120
25.00	21.01	Gabinete 3	13.95	<b>CFB 0025 236 N1</b>	787003025	<b>CFB 0025 236 N3R</b>	787003125
30.00	25.21	Gabinete 3	14.94	<b>CFB 0030 236 N1</b>	787003030	<b>CFB 0030 236 N3R</b>	787003130
35.00	29.41	Gabinete 4	16.93	<b>CFB 0035 236 N1</b>	787009999	<b>CFB 0035 236 N3R</b>	787009999
40.00	33.61	Gabinete 4	17.92	<b>CFB 0040 236 N1</b>	787003035	<b>CFB 0040 236 N3R</b>	787003135
45.00	37.81	Gabinete 5	20.41	<b>CFB 0045 236 N1</b>	787009999	<b>CFB 0045 236 N3R</b>	787009999
50.00	42.01	Gabinete 5	21.40	<b>CFB 0050 236 N1</b>	787003040	<b>CFB 0050 236 N3R</b>	787003140
55.00	46.22	Gabinete 6	25.39	<b>CFB 0055 236 N1</b>	787009999	<b>CFB 0055 236 N3R</b>	787009999
60.00	50.42	Gabinete 6	26.38	<b>CFB 0060 236 N1</b>	787003045	<b>CFB 0060 236 N3R</b>	787003145
65.00	54.62	Gabinete 6	27.37	<b>CFB 0065 236 N1</b>	787003046	<b>CFB 0065 236 N3R</b>	787003146
70.00	58.82	Gabinete 6	27.37	<b>CFB 0070 236 N1</b>	787009999		
75.00	63.02	Gabinete 7	28.36	<b>CFB 0075 236 N1</b>	787009999		
80.00	67.22	Gabinete 7	32.85	<b>CFB 0080 236 N1</b>	787009999		
85.00	71.42	Gabinete 7	33.84	<b>CFB 0085 236 N1</b>	787009999		
90.00	75.63	Gabinete 7	34.83	<b>CFB 0090 236 N1</b>	787009999		
95.00	79.83	Gabinete 7	35.82	<b>CFB 0095 236 N1</b>	787009999		
100.00	84.03	Gabinete 7	36.81	<b>CFB 0100 236 N1</b>	787009999		
105.00	88.23	Gabinete 7	37.80	<b>CFB 0105 236 N1</b>	787009999		

## Bancos fijos de capacitores sin Interruptor principal a 480 V

Potencia (480V) [kVAR]	Potencia (440V) [kVAR]	Dimensiones [mm]	Peso [kg]	NEMA 1		NEMA 3R	
				Modelo	Código	Modelo	Código
5.00	4.20	Gabinete 1	5.06	<b>CFB 0005 436 N1</b>	787033001	<b>CFB 0005 436 N3R</b>	787033161
10.00	8.40	Gabinete 1	5.49	<b>CFB 0010 436 N1</b>	787033006	<b>CFB 0010 436 N3R</b>	787033166
15.00	12.60	Gabinete 1	6.05	<b>CFB 0015 436 N1</b>	787033011	<b>CFB 0015 436 N3R</b>	787033171
20.00	16.81	Gabinete 1	6.48	<b>CFB 0020 436 N1</b>	787033016	<b>CFB 0020 436 N3R</b>	787033176
25.00	21.01	Gabinete 1	6.48	<b>CFB 0025 436 N1</b>	787033021	<b>CFB 0025 436 N3R</b>	787033181
30.00	25.21	Gabinete 2	8.97	<b>CFB 0030 436 N1</b>	787033026	<b>CFB 0030 436 N3R</b>	787033186
35.00	29.41	Gabinete 2	9.77	<b>CFB 0035 436 N1</b>	787039999	<b>CFB 0035 436 N3R</b>	787039999
40.00	33.61	Gabinete 2	9.96	<b>CFB 0040 436 N1</b>	787033031	<b>CFB 0040 436 N3R</b>	787033191
45.00	37.81	Gabinete 2	9.96	<b>CFB 0045 436 N1</b>	787039999	<b>CFB 0045 436 N3R</b>	787039999
50.00	42.01	Gabinete 2	9.96	<b>CFB 0050 436 N1</b>	787033036	<b>CFB 0050 436 N3R</b>	787033196
55.00	46.22	Gabinete 3	13.40	<b>CFB 0055 436 N1</b>	787039999	<b>CFB 0055 436 N3R</b>	787039999
60.00	50.42	Gabinete 3	14.94	<b>CFB 0060 436 N1</b>	787033041	<b>CFB 0060 436 N3R</b>	787033201
70.00	58.82	Gabinete 3	15.93	<b>CFB 0070 436 N1</b>	787033046	<b>CFB 0070 436 N3R</b>	787033206
80.00	67.22	Gabinete 4	17.92	<b>CFB 0080 436 N1</b>	787033051	<b>CFB 0080 436 N3R</b>	787033211
90.00	75.63	Gabinete 4	16.93	<b>CFB 0090 436 N1</b>	787033056	<b>CFB 0090 436 N3R</b>	787033216
100.00	84.03	Gabinete 4	17.92	<b>CFB 0100 436 N1</b>	787033061	<b>CFB 0100 436 N3R</b>	787033221
110.00	92.43	Gabinete 5	19.42	<b>CFB 0110 436 N1</b>	787033066	<b>CFB 0110 436 N3R</b>	787033226
120.00	100.83	Gabinete 5	21.40	<b>CFB 0120 436 N1</b>	787033071	<b>CFB 0120 436 N3R</b>	787033231
130.00	109.24	Gabinete 5	21.40	<b>CFB 0130 436 N1</b>	787033076	<b>CFB 0130 436 N3R</b>	787033236
140.00	117.64	Gabinete 6	25.39	<b>CFB 0140 436 N1</b>	787039999	<b>CFB 0140 436 N3R</b>	787039999
150.00	126.04	Gabinete 6	26.38	<b>CFB 0150 436 N1</b>	787039999	<b>CFB 0150 436 N3R</b>	787039999
160.00	134.44	Gabinete 6	27.06	<b>CFB 0160 436 N1</b>	787039999	<b>CFB 0160 436 N3R</b>	787039999
170.00	142.85	Gabinete 6	27.37	<b>CFB 0170 436 N1</b>	787039999	<b>CFB 0170 436 N3R</b>	787039999
180.00	151.25	Gabinete 6	28.36	<b>CFB 0180 436 N1</b>	787039999	<b>CFB 0180 436 N3R</b>	787039999
190.00	159.65	Gabinete 7	29.35	<b>CFB 0190 436 N1</b>	787039999		
200.00	168.06	Gabinete 7	32.85	<b>CFB 0200 436 N1</b>	787039999		
210.00	176.46	Gabinete 7	35.80	<b>CFB 0210 436 N1</b>	787039999		
220.00	184.86	Gabinete 7	34.83	<b>CFB 0220 436 N1</b>	787039999		
230.00	193.26	Gabinete 7	35.82	<b>CFB 0230 436 N1</b>	787039999		
240.00	201.67	Gabinete 7	36.81	<b>CFB 0240 436 N1</b>	787039999		
250.00	210.07	Gabinete 7	38.01	<b>CFB 0250 436 N1</b>	787039999		
260.00	218.47	Gabinete 7	37.80	<b>CFB 0260 436 N1</b>	787039999		
270.00	226.88	Gabinete 7	38.79	<b>CFB 0270 436 N1</b>	787039999		

## Bancos fijos de capacitores sin Interruptor principal a 600 V

Potencia (600V) [kVAR]	Potencia (575V) [kVAR]	Dimensiones [mm]	Peso [kg]	NEMA 1		NEMA 3R	
				Modelo	Código	Modelo	Código
5.00	4.59	Gabinete 1	5.18	CFB 0005 636 N1	787033481	CFB 0005 636 N3R	787033571
10.00	9.18	Gabinete 1	5.86	CFB 0010 636 N1	787033486	CFB 0010 636 N3R	787033576
15.00	13.78	Gabinete 1	6.48	CFB 0015 636 N1	787033491	CFB 0015 636 N3R	787033581
20.00	18.37	Gabinete 2	8.35	CFB 0020 636 N1	787033496	CFB 0020 636 N3R	787033586
25.00	22.96	Gabinete 2	8.97	CFB 0025 636 N1	787033501	CFB 0025 636 N3R	787033591
30.00	27.55	Gabinete 2	8.97	CFB 0030 636 N1	787033506	CFB 0030 636 N3R	787033596
35.00	32.14	Gabinete 2	9.96	CFB 0035 636 N1	787049999	CFB 0035 636 N3R	787049999
40.00	36.74	Gabinete 3	13.33	CFB 0040 636 N1	787033511	CFB 0040 636 N3R	787033601
45.00	41.33	Gabinete 3	13.95	CFB 0045 636 N1	787049999	CFB 0045 636 N3R	787049999
50.00	45.92	Gabinete 3	14.63	CFB 0050 636 N1	787033516	CFB 0050 636 N3R	787033606
55.00	50.51	Gabinete 4	15.94	CFB 0055 636 N1	787049999	CFB 0055 636 N3R	787049999
60.00	55.10	Gabinete 4	15.94	CFB 0060 636 N1	787033521	CFB 0060 636 N3R	787033611
70.00	64.29	Gabinete 4	16.93	CFB 0070 636 N1	787049999	CFB 0070 636 N3R	787049999
80.00	73.47	Gabinete 5	19.42	CFB 0080 636 N1	787049999	CFB 0080 636 N3R	787049999
90.00	82.66	Gabinete 5	21.40	CFB 0090 636 N1	787049999	CFB 0090 636 N3R	787049999
100.00	91.84	Gabinete 6	25.39	CFB 0100 636 N1	787049999	CFB 0100 636 N3R	787049999
110.00	101.02	Gabinete 6	26.38	CFB 0110 636 N1	787049999	CFB 0110 636 N3R	787049999
120.00	110.21	Gabinete 6	27.37	CFB 0120 636 N1	787049999	CFB 0120 636 N3R	787049999
130.00	119.39	Gabinete 6	28.36	CFB 0130 636 N1	787049999	CFB 0130 636 N3R	787049999
140.00	128.58	Gabinete 7	29.35	CFB 0140 636 N1	787049999		
150.00	137.76	Gabinete 7	33.84	CFB 0150 636 N1	787049999		
160.00	146.94	Gabinete 7	34.83	CFB 0160 636 N1	787049999		
170.00	156.13	Gabinete 7	35.82	CFB 0170 636 N1	787049999		
180.00	165.31	Gabinete 7	36.81	CFB 0180 636 N1	787049999		
190.00	174.50	Gabinete 7	37.80	CFB 0190 636 N1	787049999		
200.00	183.68	Gabinete 7	38.79	CFB 0200 636 N1	787049999		

## Bancos fijos de capacitores con Interruptor principal a 240V

Potencia (240V) [kVAR]	Potencia (220V) [kVAR]	Dimensiones [mm]	Peso [kg]	NEMA 1		NEMA 3R	
				Modelo	Código	Modelo	Código
3.00	2.52	Gabinete 2	6.06	CFB 0003 236 N1 ITM	787003150	CFB 0003 236 N3R ITM	787003250
5.00	4.20	Gabinete 2	6.06	CFB 0005 236 N1 ITM	787003155	CFB 0005 236 N3R ITM	787003255
10.00	8.40	Gabinete 2	7.05	CFB 0010 236 N1 ITM	787003160	CFB 0010 236 N3R ITM	787003260
15.00	12.60	Gabinete 3	11.10	CFB 0015 236 N1 ITM	787003165	CFB 0015 236 N3R ITM	787003265
20.00	16.81	Gabinete 3	12.09	CFB 0020 236 N1 ITM	787003170	CFB 0020 236 N3R ITM	787003270
25.00	21.01	Gabinete 4	17.08	CFB 0025 236 N1 ITM	787003175	CFB 0025 236 N3R ITM	787003275
30.00	25.21	Gabinete 4	18.07	CFB 0030 236 N1 ITM	787003180	CFB 0030 236 N3R ITM	787003280
35.00	29.41	Gabinete 5	20.56	CFB 0035 236 N1 ITM	787009999	CFB 0035 236 N3R ITM	787009999
40.00	33.61	Gabinete 5	21.55	CFB 0040 236 N1 ITM	787003185	CFB 0040 236 N3R ITM	787003285
45.00	37.81	Gabinete 6	25.54	CFB 0045 236 N1 ITM	787009999	CFB 0045 236 N3R ITM	787009999
50.00	42.01	Gabinete 6	26.53	CFB 0050 236 N1 ITM	787003190	CFB 0050 236 N3R ITM	787003290
55.00	46.22	Gabinete 6	27.52	CFB 0055 236 N1 ITM	787009999	CFB 0055 236 N3R ITM	787009999
60.00	50.42	Gabinete 6	28.51	CFB 0060 236 N1 ITM	787003195	CFB 0060 236 N3R ITM	787003295
65.00	54.62	Gabinete 7	33.00	CFB 0065 236 N1 ITM	787003196		
70.00	58.82	Gabinete 7	33.00	CFB 0070 236 N1 ITM	787009999		

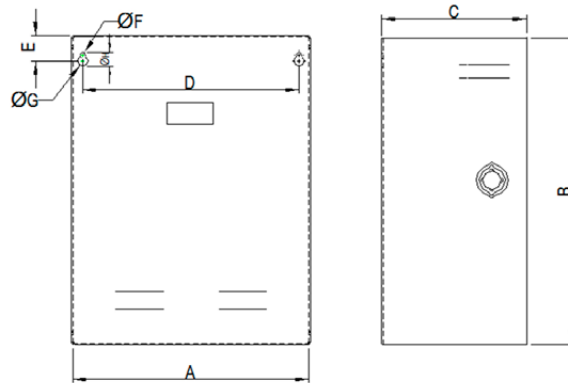
## Bancos fijos de capacitores con Interruptor principal a 480 V

Potencia (480V) [kVAR]	Potencia (440V) [kVAR]	Dimensiones [mm]	Peso [kg]	NEMA 1		NEMA 3R	
				Modelo	Código	Modelo	Código
5.00	4.20	Gabinete 2	5.63	CFB 0005 436 N1 ITM	787033241	CFB 0005 436 N3R ITM	787033401
10.00	8.40	Gabinete 2	6.06	CFB 0010 436 N1 ITM	787033246	CFB 0010 436 N3R ITM	787033406
15.00	12.60	Gabinete 2	6.62	CFB 0015 436 N1 ITM	787033251	CFB 0015 436 N3R ITM	787033411
20.00	16.81	Gabinete 2	7.05	CFB 0020 436 N1 ITM	787033256	CFB 0020 436 N3R ITM	787033416
25.00	21.01	Gabinete 2	7.05	CFB 0025 436 N1 ITM	787033261	CFB 0025 436 N3R ITM	787033421
30.00	25.21	Gabinete 3	11.10	CFB 0030 436 N1 ITM	787033266	CFB 0030 436 N3R ITM	787033426
35.00	29.41	Gabinete 3	11.90	CFB 0035 436 N1 ITM	787039999	CFB 0035 436 N3R ITM	787039999
40.00	33.61	Gabinete 3	12.09	CFB 0040 436 N1 ITM	787033271	CFB 0040 436 N3R ITM	787033431
45.00	37.81	Gabinete 3	12.09	CFB 0045 436 N1 ITM	787039999	CFB 0045 436 N3R ITM	787039999
50.00	42.01	Gabinete 3	12.09	CFB 0050 436 N1 ITM	787033276	CFB 0050 436 N3R ITM	787033436
55.00	46.22	Gabinete 4	16.53	CFB 0055 436 N1 ITM	787039999	CFB 0055 436 N3R ITM	787039999
60.00	50.42	Gabinete 4	18.07	CFB 0060 436 N1 ITM	787033281	CFB 0060 436 N3R ITM	787033441
70.00	58.82	Gabinete 4	19.06	CFB 0070 436 N1 ITM	787033286	CFB 0070 436 N3R ITM	787033446
80.00	67.22	Gabinete 5	19.57	CFB 0080 436 N1 ITM	787033291	CFB 0080 436 N3R ITM	787033451
90.00	75.63	Gabinete 5	20.56	CFB 0090 436 N1 ITM	787033296	CFB 0090 436 N3R ITM	787033456
100.00	84.03	Gabinete 5	21.55	CFB 0100 436 N1 ITM	787033301	CFB 0100 436 N3R ITM	787033461
110.00	92.43	Gabinete 6	24.55	CFB 0110 436 N1 ITM	787033306	CFB 0110 436 N3R ITM	787033466
120.00	100.83	Gabinete 6	26.53	CFB 0120 436 N1 ITM	787033311	CFB 0120 436 N3R ITM	787033471
130.00	109.24	Gabinete 6	26.53	CFB 0130 436 N1 ITM	787033316	CFB 0130 436 N3R ITM	787033476
140.00	117.64	Gabinete 7	34.09	CFB 0140 436 N1 ITM	787039999		
150.00	126.04	Gabinete 7	35.08	CFB 0150 436 N1 ITM	787039999		
160.00	134.44	Gabinete 7	35.76	CFB 0160 436 N1 ITM	787039999		
170.00	142.85	Gabinete 7	36.07	CFB 0170 436 N1 ITM	787039999		
180.00	151.25	Gabinete 7	37.06	CFB 0180 436 N1 ITM	787039999		

## Bancos fijos de capacitores con Interruptor principal a 600 V

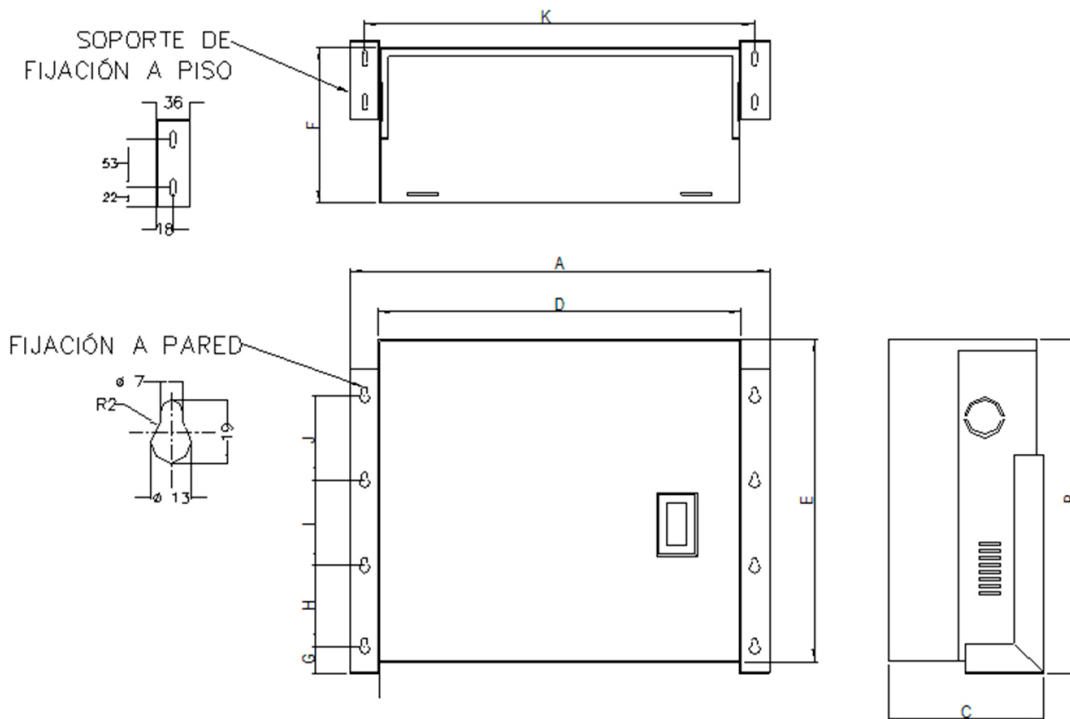
Potencia (600V) [kVAR]	Potencia (575V) [kVAR]	Dimensiones [mm]	Peso [kg]	NEMA 1		NEMA 3R	
				Modelo	Código	Modelo	Código
5.00	4.59	Gabinete 2	5.75	CFB 0005 636 N1 ITM	787033616	CFB 0005 636 N3R ITM	787033661
10.00	9.18	Gabinete 2	6.43	CFB 0010 636 N1 ITM	787033621	CFB 0010 636 N3R ITM	787033711
15.00	13.78	Gabinete 2	7.05	CFB 0015 636 N1 ITM	787033626	CFB 0015 636 N3R ITM	787033716
20.00	18.37	Gabinete 3	8.92	CFB 0020 636 N1 ITM	787033631	CFB 0020 636 N3R ITM	787033721
25.00	22.96	Gabinete 3	9.54	CFB 0025 636 N1 ITM	787033636	CFB 0025 636 N3R ITM	787033726
30.00	27.55	Gabinete 3	9.54	CFB 0030 636 N1 ITM	787033641	CFB 0030 636 N3R ITM	787033731
35.00	32.14	Gabinete 3	10.53	CFB 0035 636 N1 ITM	787049999	CFB 0035 636 N3R ITM	787050089
40.00	36.74	Gabinete 4	16.46	CFB 0040 636 N1 ITM	787033646	CFB 0040 636 N3R ITM	787033736
45.00	41.33	Gabinete 4	17.08	CFB 0045 636 N1 ITM	787049999	CFB 0045 636 N3R ITM	787050089
50.00	45.92	Gabinete 4	17.76	CFB 0050 636 N1 ITM	787033651	CFB 0050 636 N3R ITM	787033741
55.00	50.51	Gabinete 5	19.57	CFB 0055 636 N1 ITM	787049999	CFB 0055 636 N3R ITM	787050089
60.00	55.10	Gabinete 5	19.57	CFB 0060 636 N1 ITM	787033656	CFB 0060 636 N3R ITM	787033746
70.00	64.29	Gabinete 5	20.56	CFB 0070 636 N1 ITM	787049999	CFB 0070 636 N3R ITM	787050089
80.00	73.47	Gabinete 6	24.55	CFB 0080 636 N1 ITM	787049999	CFB 0080 636 N3R ITM	787050089
90.00	82.66	Gabinete 6	26.53	CFB 0090 636 N1 ITM	787049999	CFB 0090 636 N3R ITM	787050089
100.00	91.84	Gabinete 6	27.52	CFB 0100 636 N1 ITM	787049999	CFB 0100 636 N3R ITM	787050089
110.00	101.02	Gabinete 6	28.51	CFB 0110 636 N1 ITM	787049999	CFB 0110 636 N3R ITM	787050089

## Dimensiones de gabinetes 1 y 2 en NEMA 1



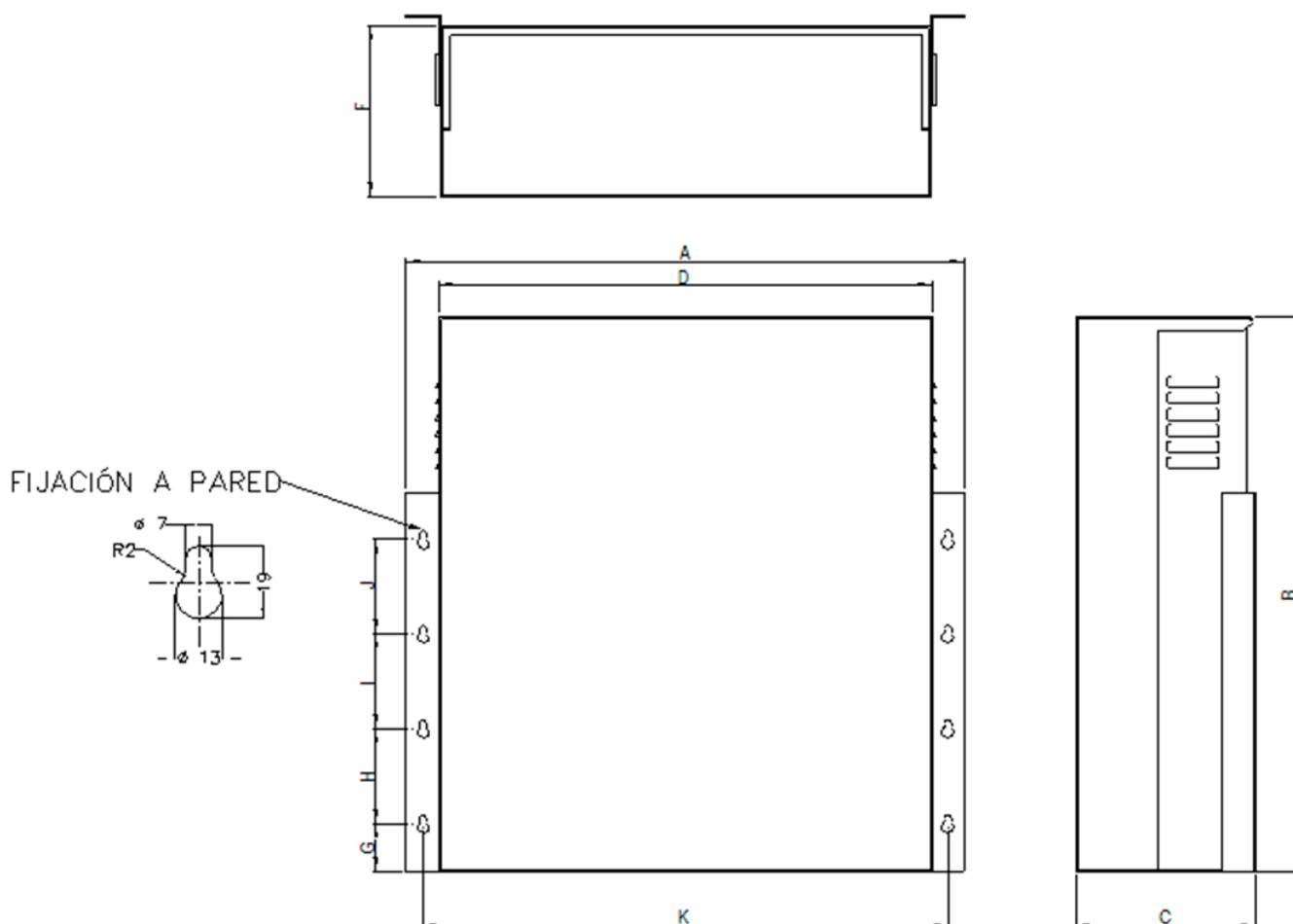
Gabinete	NEMA 1 [mm]										
	A	B	C	D	E	F	G	H	I	J	K
1	261	338	160	252,7	27	6,3	11,1	15,6	-	-	-
2	300	460	160	291,6	27	6,3	11,1	15,6	-	-	-

## Dimensiones de gabinetes 3 a 7 en NEMA 1

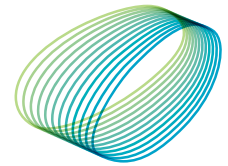


Gabinete	NEMA 1 [mm]										
	A	B	C	D	E	F	G	H	I	J	K
3	512	400	197	440	385	188	33	98	103	-	476
4	512	465	189	440	450	180	33	98	103	-	476
5	522	530	189	450	515	180	40	90	90	90	486
6	588	595	189	516	580	180	50	100	100	100	552
7	720	750	189	648	735	180	50	100	100	100	684

## Dimensiones de gabinetes 1 a 7 en NEMA 3R



Gabinete	NEMA 3R [mm]										
	A	B	C	D	E	F	G	H	I	J	K
1	312	272	190	240	-	180	28	100	-	-	276
2	312	406	190	240	-	180	28	110	110	-	138
3	518	339	190	446	-	180	32	71	71	-	482
4	518	406	190	446	-	180	32	101	101	-	482
5	518	472	190	446	-	180	32	101	101	-	482
6	588	580	190	516	-	180	50	100	100	100	552
7	-	-	-	-	-	-	-	-	-	-	-



arteche  
Moving together

iTepeyac

*The Smart Grid for the Smart City*

[www.itepeyac.com](http://www.itepeyac.com)