

Nuevo Bajo-Costo, de Alta Precisión
**Monitor de Calidad de Energía,
 Energía y ambiente.**

PQube[®] 3



Monitor Clase A de Calidad de Energía Edición 3
 Grado 0.2s de Precisión

Canales adicionales de AC, DC y sensores de medio ambiente
 El analizador más pequeño y más avanzado del mundo



RoHS

General

- Monitoreo trifásico, monofásico y de fase dividida
- 69 ~ 480V LN, 100 ~ 830V 3-ph en estrella LL, 100 ~ 960V dividida fase L-L, 50/60 / 400Hz. PT soporte de voltajes mayores.
- 8 canales de corriente. 3 canales con plena carga y energía.
- Auto-configuración detección automática de sistemas monofásicos y multi-tensión de fase, voltaje nominal, frecuencia nominal.
- Cuatro entradas analógicas, una entrada digital, una salida de relé.
- Sondas ambientales opcional (hasta dos)
- Alimentación de 24 VAC, 24 ~ 48VDC, PoE (Alimentación por Ethernet)
- Alimentación de 100 ~ 240 VAC con módulo plug-in opcional.
- Módulo de respaldo de energía UPS 30 minutos Opcional.
- El almacenamiento de datos en la memoria 8GB interna. 8 GB extraíble tarjeta micro SD y USB (opcional), tapa con cerradura para acceso restringido.
- Visualización de la pantalla táctil en color, puede ser operado con seguridad con guantes puestos!
- Riel DIN o panel opcional de montaje

Monitor de Calidad de Energía Clase A Ed 3

- Certificación Clase A IEC 61000-4-30 Ed 3.
- Alta velocidad de grabación 512-muestras-por-ciclo.
- Grabación de disturbios de calidad de energía con forma de onda y RMS gráficos.
- Huecos de tensión, swells e interrupciones; sobre-frecuencia y eventos de baja frecuencia, captura de instantáneas por tiempo.
- THD de tensión, TDD y THD de corriente; voltaje y desequilibrio de corriente; parpadeos (Pinst, Pst, Plt).
- Armónicos e inter-armónicos de Tensión y corriente hasta el 50, con tendencias.
- Tendencias diarias, semanales y mensuales (min/avg/max)
- Acumulación de probabilidad diaria, histogramas, y más.
- Genera automáticamente GIF, CSV y archivos PQDIF.
- Cambios rápidos de tensión (RVC).

Por encima y más allá de la Clase A

- Grabación con Forma de onda con eventos.
- Detección de impulsos de alta frecuencia y grabación 1 Mhz (hasta 4 Mhz en un solo canal).
- Grabación de emisiones de 2 kHz-150 kHz

Energía (Precisión 0.2s)

- Módulo de entrada directa de 5A.
- Watts, VA, VAR, Factor de potencia real, Watts-hora, VA-hora, VAR-hora. Calcula kWh cada minuto.
- Potencia bidireccional - recibido y entregado.
- Picos promedio de ciclo único, 1 minuto, 15 minutos e intervalos seleccionados por el usuario.
- Tendencias diarias, semanales y mensuales; curvas de operación.
- Tendencias diaria, semanal y mensual de energía.
- Disponible con transformadores de corriente PSL de alta precisión 0.333mV para satisfacer los requisitos de IEC 62053-22 Clase 0.2s y ANSI C12.20 Clase 0.2

Proceso / Monitoreo Ambiental

- PQube 3 Entradas Analógicas y Digitales para el flujo, RPM, fluido, presión, etc.
- Salida de relé programable -Accionados sobre eventos
- PQube 3 acepta hasta 2 sondas ambientales opcionales
- Sonda estándar proporciona la temperatura y la humedad (activación y registro), además de la presión barométrica.
- Opciones avanzadas incluyen sondas de choque / vibración, dos puertos de la radiación solar (W / m2) de la sonda, tipo K termopar, etc.

Comunicación

- Notificación de correo electrónico automático después de una perturbación de calidad de la energía o la generación de tendencia. Cuenta de correo electrónico gratuito proporcionado.
- Configuración remota, configuración, actualización de firmware, etc.
- Puerto Ethernet integrado en PQube 3.
- Acceso remoto directo a una función de servidor web.
- El acceso a los archivos de datos a través de FTP.
- Mediciones en tiempo real con Modbus-TCP y SNMP (v2c y v3).
- NTP y SNTP para la sincronización del reloj.

Acceso al dispositivo de configuración / acceso de datos:

- 1 puerto USB 2.0 para transferencia de datos de memorias USB.
- 2 puertos USB 1.0 para Sondas ambientales
- Tarjeta SD extraíble
- No require software



Actual
Size



**PQube 3 Terminales
posteriores**
(PQube 3-PQ- E08N)

PQube 3 Terminales frontales

Power Sensors Ltd., 980 Atlantic Ave, Alameda CA 94501, USA
Tel ++1-510-522-4400 Fax ++1-510-522-4455 www.PowerSensorsLtd.com

Módulos de alimentación



Módulos de administración de energía PM1 / PM2

- Alimentación del PQube 3 con rango de tensión de 100V ~ 240VAC 50/60 Hz o 120 ~ 370VDC
- PM2 proporciona una salida de 24 V CC para accesorios (hasta 5 W).

Nota: Alimentación de PQube 3 24VAC, 24VDC ~ 48VDC, o PoE (Alimentación por Ethernet) sin módulos adicionales.

Módulo UPS1 Respaldo de energía

- Respaldo de la batería configurable hasta 30 minutos-Optimización para múltiples situaciones de interrupción.
- Proporciona respaldo de las salidas de 24V de manera opcional (PM2)

Medio Ambiente y Medio ambiente Avanzados Sensores



Las sondas ambientales de PQube 3 se conectan a través de 2 de sus conectores USB

ENV1 EnviroSensor™

- Monitoreo de temperatura ambiente, humedad, y presión barométrica
- Captura de eventos de Temperatura / Humedad
- Soporta cables de extensión de hasta 10 metros.
- Precisión de la temperatura: típico: $\pm 0,5^\circ \text{C}$
- Precisión Humedad: típico: $\pm 5\%$ de humedad relativa (20 ~ 80% RH)

ENV2 EnviroSensor™ (proximamente)

ENV1 EnviroSensor™ TM beneficios PLUS:

- 3 ejes X-Y-Z del acelerómetro (informes en m / s^2)

ENV3 EnviroSensor™ (proximamente)

ENV2 EnviroSensor™ TM beneficia PLUS:

- Puerto de entrada termopar de tipo K
- Puerto de entrada del sensor de irradiación solar (Informes en W / m^2)

Sincronización de tiempo y GPS MicroPMU



MicroPMU

- Sólo el PQube 3 puede medir cambios de fase miligrado necesarias para aplicaciones de distribución de energía.
- Desarrollado por el programa estadounidense ARPA-E para el diagnóstico inteligente de mallas y estabilidad de distribución
- Póngase en contacto con PSL disponibilidad y más información

Tiempo de sincronización GPS

- 1 microsegundo de Precisión

PQube 3

Tapa Bloqueable
Seguridad de acceso a datos

Ranura microSD
Opciones de almacenamiento ampliables

Puerto USB
Respaldo de datos en memoria USB

Pantalla Táctil
Interfaz amigable de la pantalla táctil

Puerto Ethernet
Construcción de red de conectividad y alimentación por Ethernet

Puertos USB
Para conexión de sensores de temperatura, humedad relativa y presión barométrica.

Salidas de relé

Entradas digitales

4 entradas analógicas

Entradas 24V CA/24~48v CC

8 Entradas de corriente
Listo para transformadores de núcleo partido 1-6000 Amps

Transformadores de corriente PSL con Certificado de Precisión

L1, L2, L3, neutro, tierra
Entradas de Voltaje

Bus de Expansión
Módulos adicionales

PQube 3 con plug-in de módulos de alimentación y UPS

PQube 3 formatos de archivo

Su PQube 3 proporciona datos en varios formatos útiles.

- Eventos, tendencias y estadísticas como imágenes .GIF universales y archivos de datos .CSV
- Resúmenes en Texto, XML y HTML
- Archivos PQDIF (estándar IEEE para archivos de datos de calidad de energía).

Elección de dos idiomas para Cada gráfico y tabla se marca (idiomas disponibles en crecimiento).

Todos los gráficos son generados por su PQube 3, sin necesidad de software, y se pueden ver en un navegador o abrir en cualquier visor de imágenes. Se incluyen en los mensajes de notificación de eventos como archivos .GIF sencilla apegos, y pueden ser enviados a un tercero, como una compañía de ingenieros instalación o utilidad.

PQube[®] 3
Power Sensors Ltd.

PQube 3 - Power Quality & Power Flow - PSL - Alameda, California
Main Electrical Service
Two 3ph breakers

Info:

- Location: PSL - Alameda, California
- PQube 3 ID: PQube 3 - Power Quality & Power Flow
- Note 1: Main Electrical Service
- Note 2: Two 3ph breakers
- PQube 3 Serial Number: P3001350
- Model Number: PQube3-PQ-C06N-0000
- Firmware Version: 3.3.2.15.03.06
- IP Address: 192.168.1.3

Configuration:

- Power Configuration: Wye/Star
- Nominal Line-to-Neutral Voltage: 277V
- Nominal Line-to-Line Voltage: 480V
- Nominal Frequency: 60Hz
- Potential Transformer Ratio: 1:1
- Current Transformer Ratio: 600:1

PQube 3 Time

Time: Thu Mar 18 13:35:49 PST 2015
Data from the PSL PQube[®] 3 by www.PowerSensorsLtd.com

NO SOFTWARE REQUIRED

La pantalla de acceso a la interfaz web PQube 3. A partir de aquí, se puede comprobar el estado de su PQube, acceso a mediciones, mira los eventos, y enviar comandos. Cada PQube puede marcarse con un nombre único y ubicación, por lo que es fácil de controlar múltiples PQubes.

Descripción general de medición en la pantalla PQube 3 metros.

Actualización de mediciones cada segundo.

NO SOFTWARE REQUIRED

Meters

Meter	Value	
L1-N	286.10 V	
L2-N	285.71 V	
L3-N	285.85 V	
N-E	0.14 V	
L1-L2	494.49 V	
L2-L3	495.05 V	
L3-L1	495.93 V	
L1 Amp	2.88 A	
L2 Amp	4.94 A	
L3 Amp	9.89 A	
N Amp	0.00 A	
E Amp	0.01 A	
DIG1	0	
Frequency	59.982 Hz	
L1 Flicker	P_{int}	0.00
	P_{ST}	0.01
	P_{LT}	---
L2 Flicker	P_{int}	0.00
	P_{ST}	0.01
	P_{LT}	---
L3 Flicker	P_{int}	0.00
	P_{ST}	0.01
	P_{LT}	---

Class A Meters

Class A Meters	Value
Max 2kHz-9kHz	0.06 V @ 4 kHz
Max 8kHz-150kHz	0.05 V @ 126.0 kHz

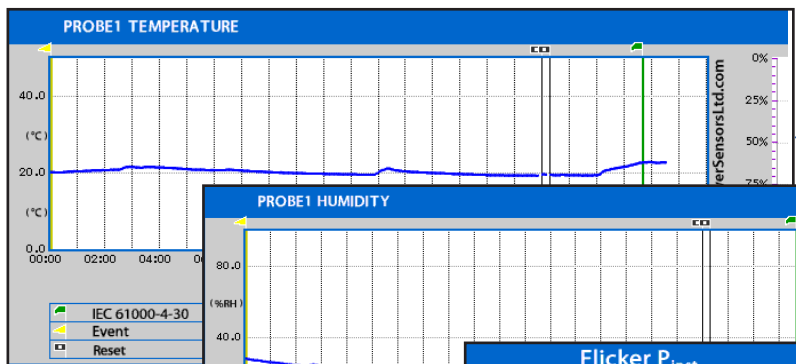
ENV_A

External Probes	Value
Temperature	22.3 degC
Humidity	35.6 %RH
Pressure	1014.480hPa

ENV_B

External Probes	Value
Temperature	31.8 degC
Humidity	23.4 %RH
Pressure	1038.320hPa

Mejora PQube 3 Gráficos

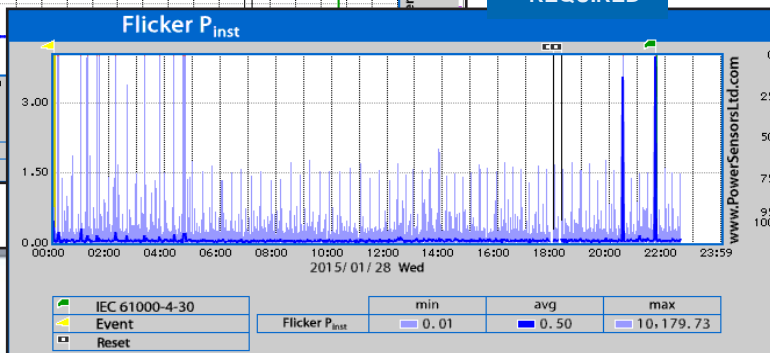


Temperatura

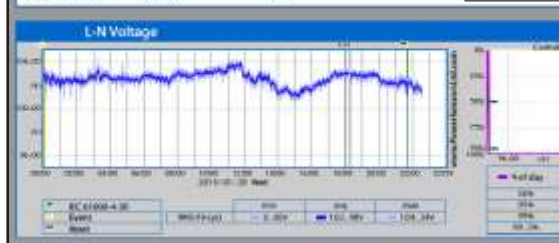
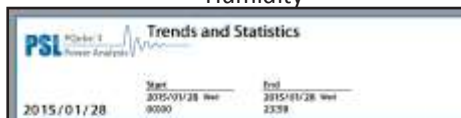
Humidity

Tendencias diarias de voltaje cada minuto, corrientes, canales de corriente continua, canales de sensor ambiental ...

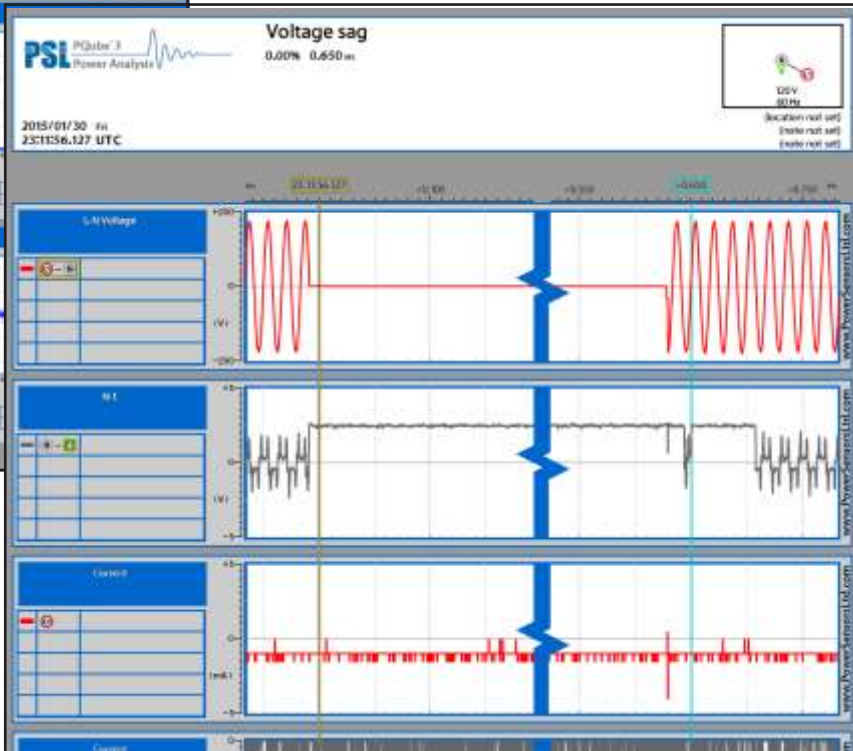
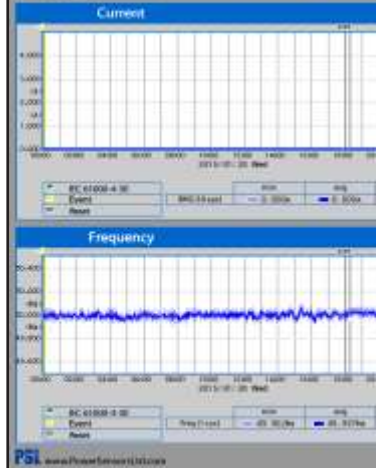
NO SOFTWARE REQUIRED



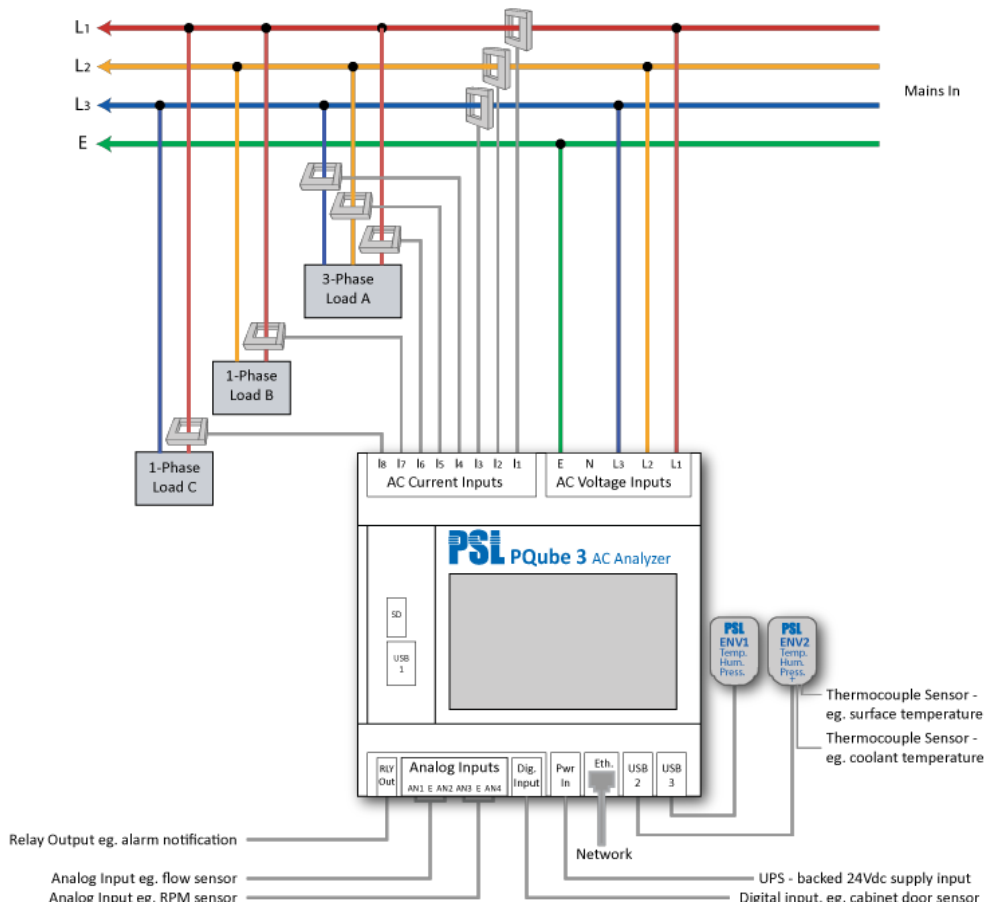
Parpadeo



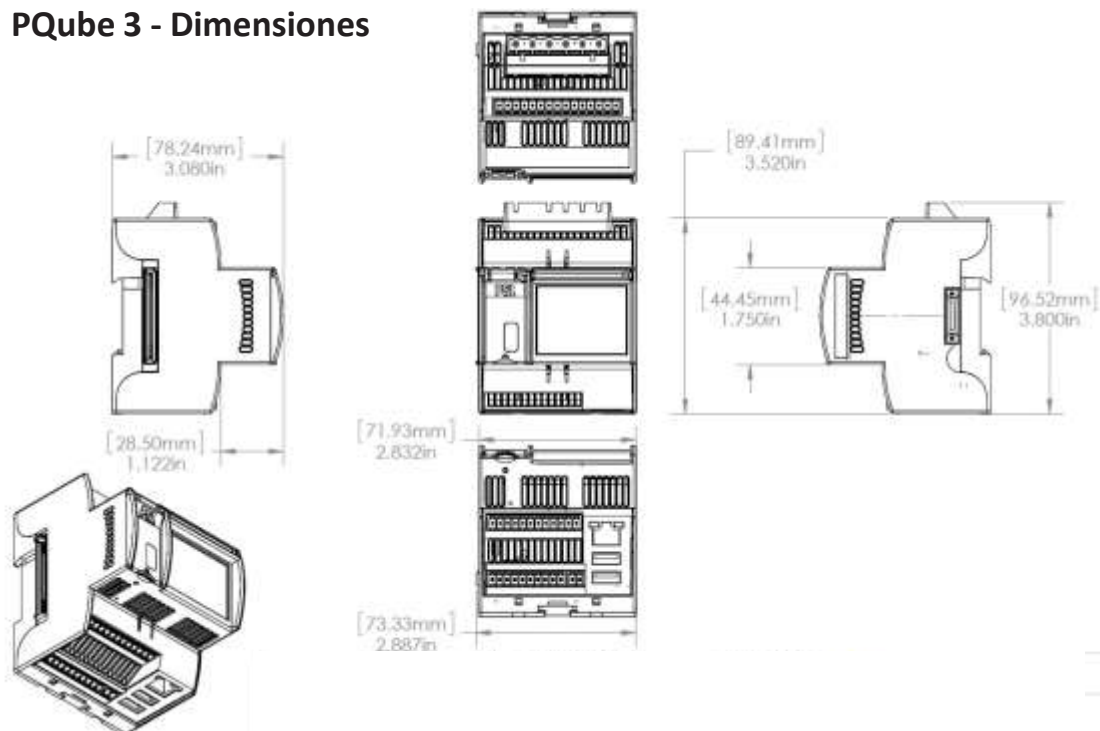
La captura de forma de onda de las tensiones y corrientes activadas por eventos tales como huecos, swells o transitorios.



PQube 3 – Ejemplo de cableado



PQube 3 - Dimensiones





iTepeyac

The Smart Grid for the Smart City

www.itepeyac.com



Our company: www.PowerSensorsLtd.com
The PQube 3 page: www.PQube3.com

