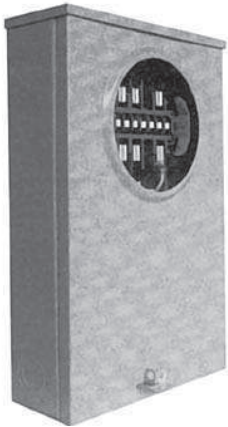


Base 13 terminales

MS02013J



Base de 13 terminales

Descripción y uso del producto

Estas bases de medición están disponibles en 13 mordazas de cobre estañado con muelle reforzado para garantizar un óptimo contacto, evitando puntos calientes y pérdidas por efecto Joule.

Las bases están prealambradas en nuestra fábrica de acuerdo al código de colores nacional.

Zapatas terminales para conductores de cobre o aluminio sin riesgo de generación de Par Galvánico.

Zapatas para conexión de tierra y neutro.

Interruptores de prueba con acabado plateado y empuñadura del mismo color del cable que la conecta.

Aplicaciones y beneficios del producto

Bases unitarias para wathhorímetros, calidad de exportación. Para aplicaciones comerciales e industriales aplicadas en servicios de 80kW en adelante, utilizando transformadores de corriente en baja tensión con relaciones de transformación de 200, 400 y 800/5 A.

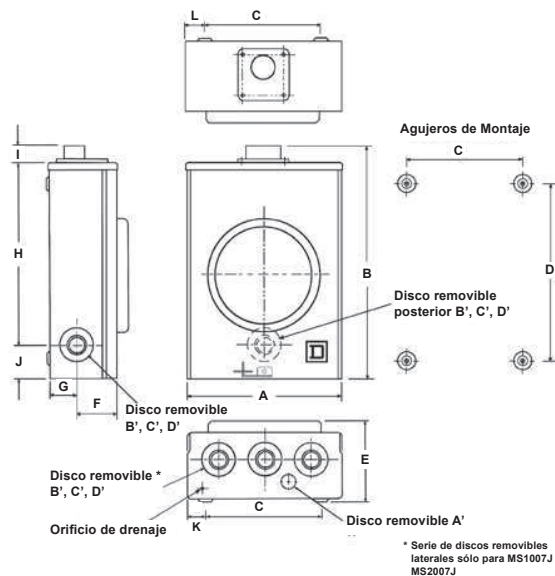
Bases aprobadas por CFE conforme a la especificación CFE GWH00-11.

Cumplimiento total con las normas nacionales y registro NOM: NOM-001, NOM-003, NOM-024.

Fácil Instalación

- Discos removibles (laterales y posteriores).
- Zapatas colocadas en un ángulo de 60°.

Características



Cubierta protectora de policarbonato para interruptores de prueba.

Espacios para cableado acorde a UL.

Guías aislantes para la inserción del medidor.

Discos removibles laterales y posteriores.

Porta candado de acero inoxidable y adaptación para su colocación tipo Barrel-Lock.

Tapa de lluvia en cabecera superior.

- Guías aisladas en las mordazas para el correcto centrado del medidor.

Durabilidad

Robustez en:

- Base porta-medidor.
- Mordazas (cobre estañado con muelle reforzado).
- Zapatas (listadas por UL).
- Gabinete construido en lámina de acero rolada en frío.

Seguridad

Posibilidad de asegurar la tapa con sello de Plomo, sello tipo candado o candado tipo Barrel-Lock.

- Diseñado para sistemas trifásicos, 4 hilos.
- Tensión de empleo: menor o igual a 600V~
- Capacidad nominal:
125 A~
20 A c.d.
- Capacidad interruptiva: 10 000 A sim.
- Gabinete NEMA 3R Tipo sin arillo.
- Gabinete construido en lámina de acero rolada en frío.

Tabla de selección:

Característica general 1	Característica general 2	Características del calibre de cable aceptado por las zapatas				Características de gabinete	No. referencia
Rango (Amperes)	Número de mordazas	Línea de carga y neutro	Tipo de tornillos en las zapatas	Tierra	Material	Barreno para entrada de rosca	Número de parte
Base Integral (tipo con arillo 1 fase, 2 hilos, incluye tapa de lluvia y comportamiento para interruptor QO de 2 polos)							
200	13	Cu o AL 14-6 AWG 2.08 - 13.3 mm	Ranurado	14-2/0 AWG 2.08-36-6 mm	Acero	63 mm (2 1/2)	MS02013J