



Viper[®]-HV

Primer reconector de alta tensión para instalación del tipo poste en el mundo

Protección contra sobrecorriente confiable en líneas de subtransmisión

G&W Electric
Engineered to order. Built to last.[®]

G&W Electric: innovando desde 1905

Después de un siglo de diseñar soluciones de transmisión y distribución eléctrica de la más alta calidad, G&W Electric conoce sobre energía. Y más importante aún, tenemos la energía para escuchar. Al dedicar el tiempo necesario para estudiar su proyecto y al realizar las preguntas adecuadas, desarrollamos soluciones a la medida de sus necesidades. Sea cual sea su desafío, contará con décadas de experiencia en ingeniería especializada y sus necesidades siempre serán escuchadas.

RECONECTADOR VIPER-HV 72.5 KV

El reconector Viper-HV de G&W Electric está diseñado para proteger las líneas de alta tensión de sobrecorrientes al aislar el punto de falla y realizar un re-cierre en eventos transitorios. Esta innovadora solución ofrece a la industria eléctrica una protección ideal para las líneas aéreas de alta tensión que solo estaba disponible por medio de costosas subestaciones. El reconector Viper-HV cuenta con una gran versatilidad al contar con distintas configuraciones para su instalación, entre ellas, la instalación vertical tipo fase sobre fase y tipo subestación, que se adaptan a su infraestructura existente. Diseñado como una solución modular tipo llave en mano, el reconector Viper-HV brinda una solución eficiente y rentable para mejorar la operación y protección de la red eléctrica.



ESPECIFICACIONES Y VENTAJAS

Libre de mantenimiento

El Viper-HV no requiere aceite ni gas, por lo que no se requiere de un mantenimiento preventivo y se disminuye el riesgo para el personal.

Mayor confiabilidad

El transporte de corriente está protegido del medio ambiente y el actuador magnético está conectado a la botella de vacío, por lo que los engranajes o motores no se ven afectados por elementos externos.

Dispositivo compacto 3 en 1

El reconector Viper-HV aloja el mecanismo para los re-cierres, los transformadores de corriente y los sensores de tensión en un diseño compacto que ahorra espacio.

Preparado para automatización

Permite adaptar de manera sencilla su operación y configuración de re-cierre y su aislamiento de falla, en caso de requerir una actualización en la línea.

Diseño tipo poste

Brinda una gran flexibilidad y ahorro en el diseño de la red, ya que no requiere de una infraestructura tipo subestación.

Flexibilidad

Tanto con su instalación modular y flexible, como las diferentes opciones de relevador, el Viper-HV permite al usuario adaptar su instalación en poste y seleccionar un relevador adecuado a sus necesidades.

Seguridad para el operador

El interruptor de vacío y todas las demás partes energizadas están selladas dentro de un aislamiento de dieléctrico sólido comprobado en campo, que proporciona la óptima seguridad para el operador y una protección adicional para evitar la exposición al medio ambiente y los animales.

Instalación tipo plug-and-play

El reconector Viper-HV opera por medio de un relevador de protección, montado en un gabinete de control para exteriores con cables con conectores en ambos extremos.



APLICACIONES

RE-CIERRES

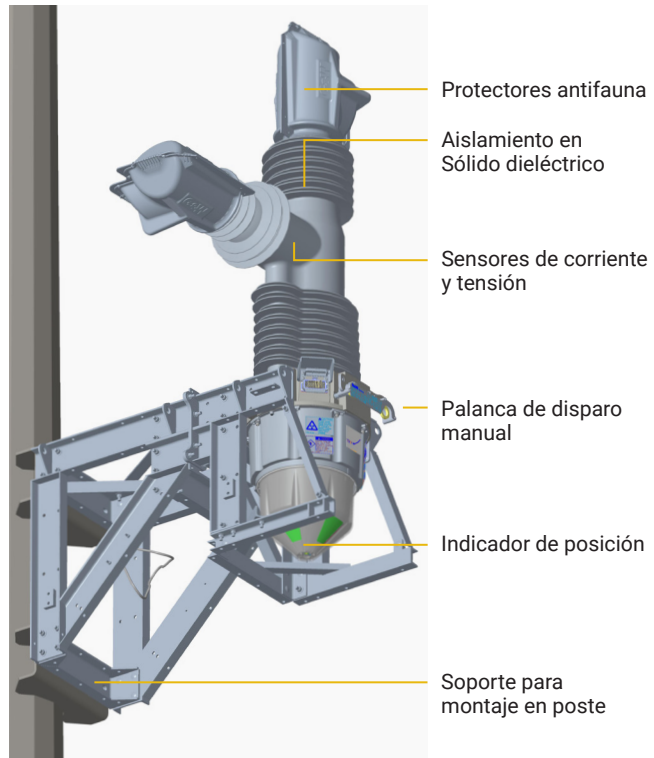
- Aislamiento de fallas temporales a alta velocidad
- Protección contra sobrecorrientes en instalaciones radiales

SECCIONAMIENTO/CONMUTACIÓN

- Seccionador bajo carga
- Enlaces abiertos
- Punto de interconexión para servicios públicos

PLATAFORMA DE AUTOMATIZACIÓN

- Reconfiguración del sistema
- Transferencias automáticas
- Detección de falla-Aislamiento-Reconfiguración



ACCESORIOS Y OPCIONES

CONTROL

El reconectador Viper-HV es un paquete integrado en conjunto con un relevador de protección.

- SEL-651R2, Control de recierre avanzado
- SEL-421, Sistema de Protección, Automatización y Control
- Todos están preparados para automatización con batería de respaldo
- Puede haber otros modelos de relé (relevador) disponibles

EQUIPO AUTOALIMENTADO POR MEDIO DE TP

- El sistema recibe alimentación de un suministro de CA externo suministrado bajo pedido
- Se proporciona un sistema de batería de respaldo integrado en caso de pérdida de CA

OPCIONES LISTAS PARA EL SITIO

- Protectores contra animales adaptados a las necesidades del cliente
- Transformadores de alimentación auxiliar
- Cuchillas de aislamiento
- Cuchillas de bypass

SENSORES INTEGRADOS

- (3) 2000:1 MR CT con varias derivaciones que van desde 300:1 hasta 2000:1
- (3) Sensores de tensión internos 15,000:1

ESPECIFICACIONES PARA VIPER®-HV

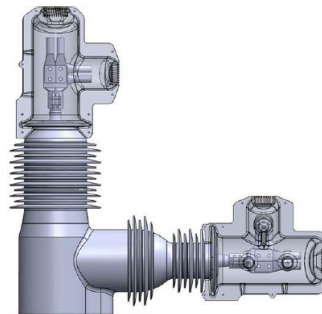
Clase de tensión	72.5kV
Corriente continua	1200A & 2000A
Corriente de interrupción	31.5kA
Cortocircuito provocado	80 kA máx.
Aguante de corta duración	3 segundos
BIL	350kV
Resistencia mecánica	10 000



SEL-651R2



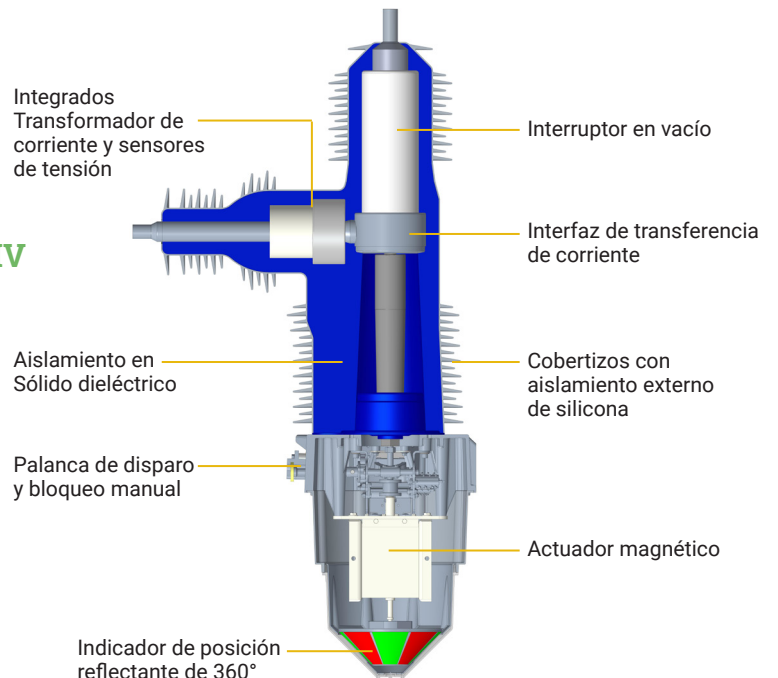
SEL-421



Protectores de vida silvestre



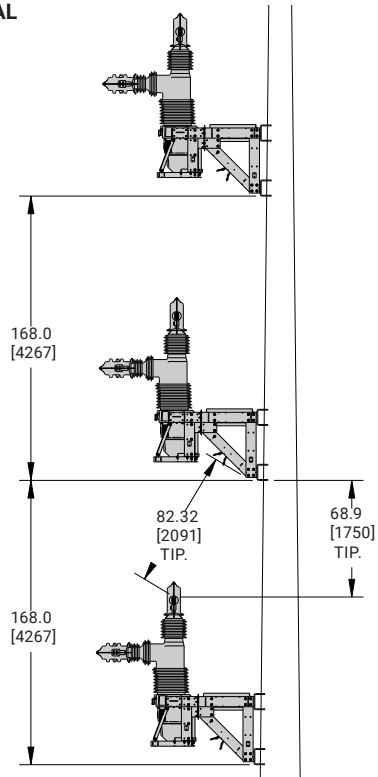
Transformador de potencia Ritz



Configuraciones

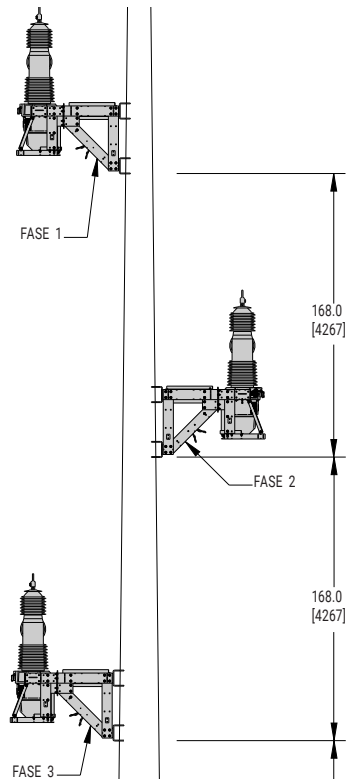
Fase sobre fase

LATERAL



Fase sobre fase escalonada

LATERAL

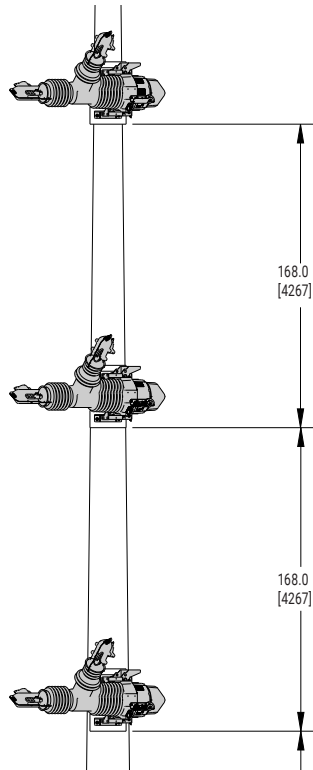


Los diagramas tienen fines demostrativos solamente y no son una representación exacta de la aplicación.

Configuraciones (continuación)

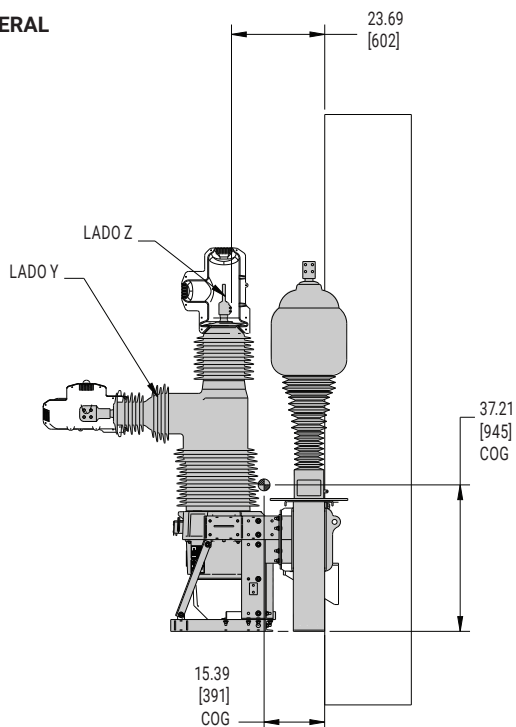
Montaje horizontal

LATERAL



Travesaño

LATERAL



Viper-HV cuenta con una gran versatilidad para el usuario, ya que cuenta con distintas configuraciones que se adaptan a la infraestructura existente.

Los diagramas tienen fines demostrativos solamente y no son una representación exacta de la aplicación.

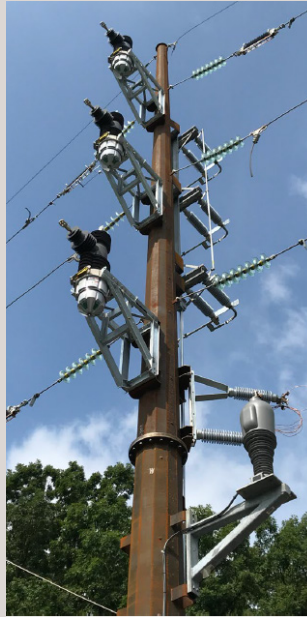
SOPORTE PARA LA INSTALACIÓN

Como parte de nuestro proceso de diseño, nuestro equipo de ingeniería puede ofrecerle diseños en modelos 3D para asegurarse de que el espacio ocupado y la entrada de cables sean compatibles con las condiciones actuales del sitio.

SOLUCIONES DE AUTOMATIZACIÓN DE REDES ELÉCTRICAS

El sistema de automatización de distribución G&W Electric LaZer® representa la culminación de décadas de diseño e implementación de soluciones innovadoras de automatización de energía. Con nuestra oferta completa de soluciones de automatización prediseñadas, desde los esquemas de transferencia automática más simples hasta las configuraciones de estación maestra/SCADA más complejas, puede confiar en nosotros para satisfacer las necesidades específicas de su aplicación.

Las pruebas de aceptación de fábrica y de aceptación del sitio de G&W Electric garantizan que las soluciones de automatización de los clientes estén certificadas para funcionar correctamente y cumplir con todos los requisitos antes de su instalación en la planta.



Servicios de valor agregado: nuestro toque personal

En G&W Electric, nos esforzamos por brindar una completa satisfacción al cliente a través del soporte técnico y los servicios siguientes:



Ingeniería personalizada

Nuestros ingenieros pueden adaptar nuestros productos para satisfacer las necesidades de cualquier aplicación.



Programación personalizada

Nuestros ingenieros de automatización pueden proporcionar programas de relevador personalizados para satisfacer cualquier necesidad específica.



Prueba de aceptación de fábrica

Las pruebas de aceptación de fábrica de G&W Electric garantizan que las soluciones de automatización de los clientes estén certificadas para funcionar correctamente y cumplir con todos los requisitos antes de su instalación en la planta.



Soporte técnico las 24 horas

El soporte técnico para los productos G&W Electric está disponible las 24 horas del día, los 7 días de la semana.



Capacitación sobre el equipo

Podemos ayudarlo a conocer todo acerca de su producto G&W Electric con la capacitación sobre equipos en el lugar o en las instalaciones de G&W Electric.



Prueba de aceptación del sitio/ puesta en servicio

Además de las pruebas de aceptación de fábrica internas, nuestro equipo también realiza inspecciones in situ del equipo para garantizar que su sistema funcione a la perfección.



Servicio y actualizaciones

Nuestro equipo de técnicos formados en fábrica se encuentra disponible los 365 días del año para atender los requisitos de servicio y actualización. Ofrecemos resolución integral de problemas, localización de averías, reparaciones y servicio en campo.

Comuníquese con nosotros hoy

+1.708.388.5010 o info@gwelectric.com

G&W Electric

Engineered to order. Built to last.®

Desde 1905, G&W Electric ha sido uno de los principales proveedores de soluciones innovadoras para redes eléctricas, incluyendo lo último en seccionadores e interruptores por sobrecorriente, reconectores, equipos de protección del sistema, automatización de redes eléctricas y terminales para cables de transmisión y distribución, empalmes y otros accesorios para cables. G&W Electric tiene su sede en Bolingbrook, Illinois, EE. UU., con instalaciones de fabricación y asistencia de ventas en más de 100 países, incluidos Canadá, Italia, China, México, Brasil, India, Emiratos Árabes Unidos y Singapur. Ayudamos a nuestros clientes a lograr sus objetivos y obtener una ventaja competitiva, a través de nuestros productos y servicios técnicos avanzados.

gwelectric.com

© G&W Electric
GW31-2021 02/2022