

# Reconectador Teros™

Proteja la red eléctrica con confianza

**G&W Electric**  
Engineered to order. Built to last.

## Significado de Teros: “Proteger o vigilar”

### RECONNECTADOR TEROS™

#### Proteja la red eléctrica con confianza

Como líder en la industria de los reconectadores, G&W Electric tiene un historial comprobado de soluciones para la red eléctrica confiables e innovadoras en las Américas. Con la presentación del reconectador Teros, G&W Electric aporta el mismo nivel de compromiso, calidad y servicio al mercado mundial.

Teros es un reconectador de operación trifásica en 15 y 27 kV que ofrece a los servicios públicos responsables de sistemas de distribución eléctrica la combinación perfecta de durabilidad y asequibilidad para la protección contra sobrecorriente. Construido como una solución modular llave en mano, el reconectador Teros es una forma confiable y rentable de mejorar la confiabilidad del sistema y la resiliencia de la red.

Terminales conectoras para cables

Aislamiento en sólido dieléctrico

Sensores de corriente y tensión

Accesorios para elevación

Accesorios para soporte de montaje en postes

Palanca de disparo manual y bloqueo

Indicador de posición

Actuador magnético



## CARACTERÍSTICAS Y BENEFICIOS

### Mecanismo simplificado

El mecanismo incluye un mínimo de componentes operativos y ningún componente electrónico de operación. Esta simplicidad se traduce en un dispositivo ligero, altamente confiable y libre de mantenimiento.

### Visibilidad

La ventana de visualización de la cubierta del mecanismo permite tener una visibilidad clara del indicador de posición desde una distancia segura en la parte inferior del poste.

### Características inteligentes

La integración de 6 sensores de tensión hacen que Teros esté plenamente preparado para su instalación en sitio, preparado para aplicaciones de automatización de distribución y permite a los clientes estar listos para necesidades de automatización futuras.

### Plataforma modular

El diseño modular simple de los componentes de control permite un servicio rápido y fácil durante toda la vida del control, además de la facilidad para agregar equipos de comunicación en el futuro.

### Cuidado ambiental

Las condiciones externas pueden afectar negativamente la confiabilidad y longevidad de un sistema de reconectores. La estandarización en módulos con distancia de fuga más altos y del sellado del mecanismo reduce considerablemente la posibilidad de que las condiciones adversas dañen el reconector durante toda su vida de servicio.

### Confiabilidad

La experiencia y el compromiso de G&W Electric con la calidad, el servicio y la asistencia garantizan el máximo nivel de confiabilidad.

### Mantenimiento

Nuestro sistema de reconectores está específicamente diseñado en función de comentarios directos de clientes para tener un acceso fácil a todos los componentes electrónicos que forman parte de todos los sistemas de reconectores. Esto se traduce en una plataforma de diseño que tiene todos los componentes electrónicos operativos críticos en el interior del control, en lugar de incluirlos en el mecanismo del reconector.

## CALIFICACIONES Y ESPECIFICACIONES

	15kV	27kV
<b>Tensión nominal del sistema (kV RMS)</b>	15.0	25.0
<b>Tensión máxima nominal (kV RMS)</b>	15.5	27.0
<b>Frecuencia nominal (Hz)</b>	50/60	50/60
<b>Espacio entre fases en unidades trifásicas (mm)</b>	381	381
<b>BIL (kV)</b>	110	125
<b>Aguante a la frecuencia industrial (Seco) (kV)</b>	50	60
<b>Aguante a la frecuencia industrial (Húmedo) (kV)</b>	50	60
<b>Corriente continua (A RMS)</b>	630	630
<b>Relación de TC</b>	600/300:1	600/300:1
<b>Relación de sensor de tensión</b>	6000:1	6000:1
<b>Corriente interruptiva de cortocircuito (kA, RMS simétrica)</b>	16.0	16.0
<b>Corriente de aguante máxima (kA)</b>	41.6	41.6
<b>Soporte a la corriente de corto circuito provocado (kA, máximo)</b>	41.6	41.6
<b>Corriente de aguante de corta duración (3 segundos)</b>	16.0	16.0
<b>Distancias de fuga (mm, línea a tierra)</b>	955	955
<b>Corriente interruptiva de carga de línea (A)</b>	25	25
<b>Corriente interruptiva de carga de cable (A)</b>	5	5
<b>Medio de extinción del arco eléctrico</b>	Vacío	Vacío
<b>Medio de aislamiento</b>	Sólido dieléctrico	Sólido dieléctrico
<b>Operaciones mecánicas</b>	10 000	10 000
<b>Temperaturas de operación normal (°C)</b>	-10 a 65	-10 a 65
<b>Exactitud de TC</b>	+/-1 %	+/-1 %
<b>Exactitud del sensor de tensión (carga/línea)</b>	+/-3%	+/-3%
<b>Peso (kg)</b>	225	225

## APLICACIONES

### RECONEXIÓN

- Eliminación de fallas temporales a alta velocidad
- Protección contra sobrecorriente radial

### SECCIONAMIENTO/CONMUTACIÓN

- Switches de carga
- Puntos de enlace abiertos

### PLATAFORMA DE AUTOMATIZACIÓN

- Reconfiguración del sistema
- Transferencias automáticas

### CUMPLIMIENTO NORMATIVO

IEC 62271-111 (2019)/IEEE C37.60 (2018)

### OPCIONES DE CONTROL

Control GE R650 - Un líder global en dispositivos de protección de relés

### RELÉ GE R650

- Garantiza una integración perfecta entre el controlador y el dispositivo reconector
- Admite lo último en tecnologías y protocolos de comunicaciones (DNP, IEC 61850, etc.)
- Proporciona herramientas de seguridad estándar para garantizar que la integración del dispositivo en SCADA, OMS o DMS nuevos o existentes sea simple y segura



## OPCIONES Y ACCESORIOS DISPONIBLES

BASTIDORES	LONGITUDES DE CABLES	RELÉ	CONTROL	LENGÜETA	PROTECCIÓN CONTRA PÁJAROS	ACCESORIOS PARA SOPORTE DE SUPRESORES
Cruceta	10 m	GE R650 (Gabinete de acero templado)	Accesorios para radio	Tipo de abrazadera aérea (Rango del cable: 35 mm - 240 mm <sup>2</sup> )	Ninguno	Ninguno
Travesaño	3 m	GE R650 (Gabinete de acero inoxidable)	Calentador	Orificio NEMA 2	Incluida	Soportes laterales para Fuente y carga
Subestación	6 m			Orificio NEMA 4		
	15 m			Ninguno		
	18.1 m					
	21.5 m					

Modelo estándar      Soluciones prediseñadas

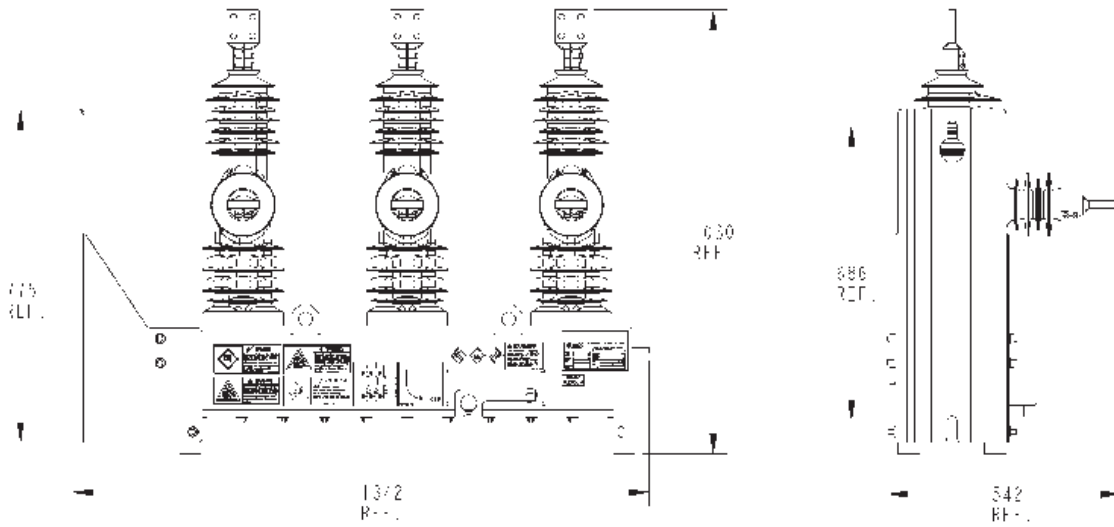
## INFORMACIÓN SOBRE PEDIDOS/CATÁLOGOS

ESTRUCTURA DEL CATÁLOGO					
Abreviatura del producto	Número de fases	Clase de tensión	Corriente continua	Producto	Tipo
TER	3 = trifásico operado en grupo	7 = 15.5 kV	6 = 630A	ER = Reconector electrónico	16 = 16.0 kA Interrupción
	3 = trifásico operado en grupo	8 = 27kV	6 = 630A	ER = Reconector electrónico	16 = 16.0 kA Interrupción

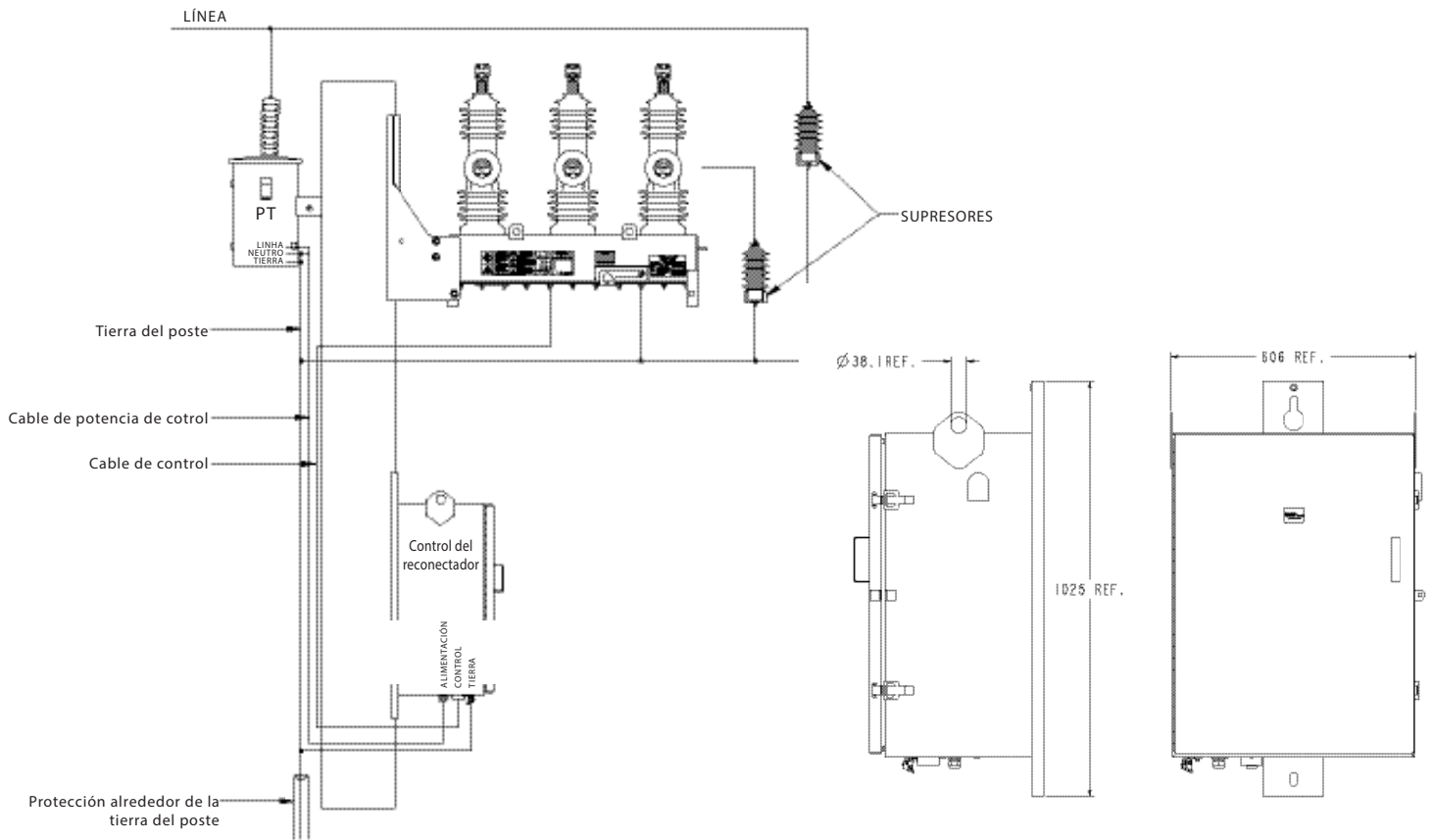
Ejemplo: TER376ER-16 para reconector clase 15 kV y TER386ER-16 para reconector clase 27 kV

# CONFIGURACIONES

## Diagrama del bastidor de cruzeta



## Diagrama de instalación del reconector estándar



Comuníquese con nosotros hoy  
+1.708.388.5010 o [info@gwelectric.com](mailto:info@gwelectric.com)



Desde 1905, G&W Electric ha sido uno de los principales proveedores de soluciones innovadoras para redes eléctricas, incluyendo lo último en switches de carga y contra falla, reconectores, equipos de protección del sistema, automatización de redes eléctricas y terminales para cables de transmisión y distribución, empalmes y otros accesorios para cables. G&W tiene su sede en Bolingbrook, Illinois, EE. UU., con instalaciones de fabricación y soporte de ventas en más de 100 países, incluidos Canadá, Italia, China, México, India, EAU, Singapur y Brasil. Ayudamos a nuestros clientes a lograr sus retos y obtener una ventaja competitiva, gracias a un conjunto de productos y servicios técnicos avanzados.

[gwelectric.com](http://gwelectric.com)