

Fass 2.1/01 | Drum 2.1/01

# Deckelfass mit Stapelboden

## Lidded drum with stackable bottom

Deckelfass zylindrisch, stapelbar  
Bordur verschweißt  
incl. Deckel, Spannring und Dichtung  
Oberfläche geschliffen  
produktberührte Flächen Ra  $\leq$  0,6  $\mu$ m  
nicht produktberührte Flächen Ra  $\leq$  1,2  $\mu$ m  
Edelstahl Rostfrei  
produktberührte Teile 1.4541  
nicht produktberührte Teile 1.4301  
Dichtung Silikon mit FDA und USP Class VI

lidded drum cylindrical, stackable  
edging welded  
incl. lid, clamping ring and seal  
surface polished  
product contacting parts Ra  $\leq$  0,6  $\mu$ m  
not product contacting parts Ra  $\leq$  1,2  $\mu$ m  
stainless steel  
product contacting parts AISI 321  
not product contacting parts AISI 304  
seal silicone with FDA and USP Class VI



### Ersatz-/Verschleißteile

- Deckel
- Spannring
- Dichtung

### Zubehör

- verschiedene Dichtungen
- verschiedene Deckel
- verschiedene Griffe
- Etikethalter
- Drehzapfen
- Beschriftungen

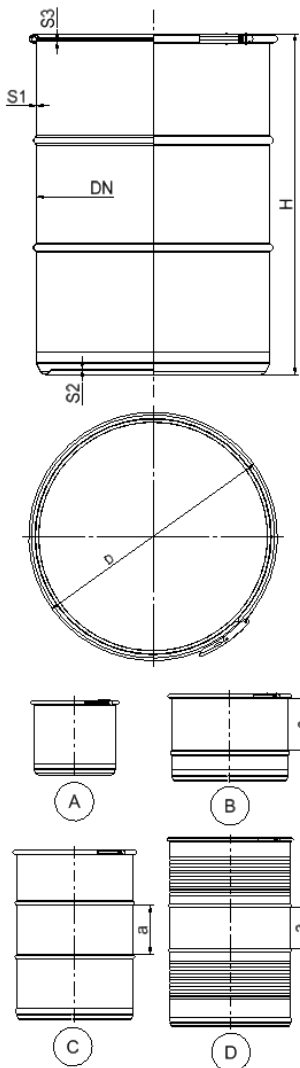
### Spare parts/wear parts

- lid
- clamping ring
- seal

### Accessories

- various seals
- various lids
- various handles
- label holders
- pivots
- labeling

# Technische Daten Technical specifications



Sickenbild F  
bead pattern F

Art.Nr.	DN	H	D	S1	S2	S3	a	F	G	V
40100001	120	62	145	1,2	1,2	0,8	-	A	0,5	0,5
40100002	120	105	145	1,2	1,2	0,8	-	A	0,6	1,0
40100003	170	67	196	1,2	1,2	0,8	-	A	1,0	1,0
40100004	170	92	196	1,2	1,2	0,8	-	A	1,5	1,5
40100005	170	145	196	1,2	1,2	0,8	-	A	1,5	3,0
40100006	250	95	276	1,0	1,0	0,8	-	A	2,0	3,0
40100007	250	136	276	1,0	1,0	0,8	-	A	2,0	5,0
40100008	250	279	276	1,0	1,0	0,8	-	A	3,0	12,0
40100009	315	163	345	1,0	1,0	0,8	-	A	3,0	10,0
40100010	315	289	345	1,0	1,0	0,8	-	A	4,0	20,0
40100011	315	415	345	1,0	1,0	0,8	190	C	5,5	30,0
40100012	375	309	402	1,0	1,2	0,8	202	B	5,5	30,0
40100013	375	490	402	1,0	1,2	0,8	190	C	7,5	50,0
40100014	375	666	402	1,0	1,2	0,8	190	C	9,0	70,0
40100015	450	340	481	1,0	1,2	1,0	202	B	8,0	50,0
40100016	450	471	481	1,0	1,2	1,0	190	C	9,5	70,0
40100017	450	660	481	1,0	1,2	1,0	190	C	11,5	100,0
40100018	560	449	588	1,0	1,2	1,0	190	C	12,0	100,0
40100019	560	663	588	1,0	1,2	1,0	190	C	15,0	150,0
40100020	560	882	588	1,0	1,2	1,0	190	D	18,0	200,0
40100021	600	760	629	1,2	1,5	1,2	190	D	22,0	200,0
40100022	600	923	629	1,2	1,5	1,2	190	D	25,0	250,0
40100023	600	1077	629	1,2	1,5	1,2	190	D	27,0	295,0
40100024	710	796	750	1,2	1,5	1,2	190	D	28,0	300,0
40100025	710	924	750	1,2	1,5	1,2	190	D	31,0	350,0
40100026	710	1050	750	1,2	1,5	1,2	190	D	33,0	400,0