

Fass 2.1/06 | Drum 2.1/06

Deckelfass Ultra Clean mit Flachboden stapelbar

Lidded drum Ultra Clean with flat bottom stackable

Deckelfass zylindrisch, stapelbar
Bordur verschweißt
incl. Deckel, Spannring und Dichtung
Oberfläche geschliffen
produktberührte Flächen Ra \leq 0,6 μ m
nicht produktberührte Flächen Ra \leq 1,2 μ m
Edelstahl Rostfrei
produktberührte Teile 1.4404
nicht produktberührte Teile 1.4301
Dichtung Silikon mit FDA und USP Class VI

lidded drum cylindrical, stackable
edging welded
incl. lid, clamping ring and seal
surface polished
product contacting parts Ra \leq 0,6 μ m
not product contacting parts Ra \leq 1,2 μ m
stainless steel
product contacting parts AISI 316L
not product contacting parts AISI 304
seal silicone with FDA and USP Class VI



Ersatz-/Verschleißteile

- Deckel
- Spannring
- Dichtung

Zubehör

- verschiedene Dichtungen
- verschiedene Deckel
- verschiedene Griffe
- Etikethalter
- Drehzapfen
- Beschriftungen

Spare parts/wear parts

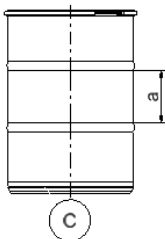
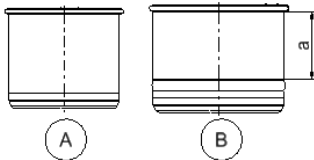
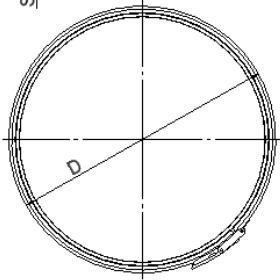
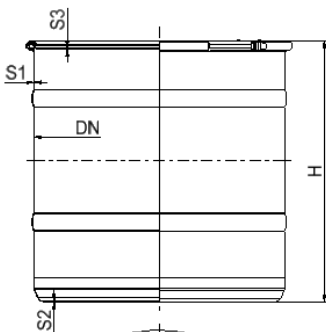
- lid
- clamping ring
- seal

Accessories

- various seals
- various lids
- various handles
- label holders
- pivots
- labeling

Technische Daten

Technical specifications



Sickenbild F

bead pattern F

Art.Nr.	DN	H	D	S1	S2	S3	a	F	G	V
40102790	120	63	145	1,2	1,0	0,8	-	A	0,5	0,5
40102791	120	105	145	1,2	1,2	0,8	-	A	1,0	0,9
40102794	170	70	195	1,2	1,2	0,8	-	A	1,0	1,0
40102795	170	94	195	1,2	1,2	0,8	-	A	1,0	1,5
40102796	170	147	195	1,2	1,2	0,8	-	A	1,5	2,7
40102730	170	160	195	1,2	1,2	0,8	-	A	1,5	3,0
40102800	250	95	276	1,2	1,2	0,8	-	A	2,0	3,0
40102801	250	136	276	1,2	1,2	0,8	-	A	2,5	5,0
40102802	250	279	276	1,2	1,2	0,8	-	A	3,5	12,0
40102803	315	163	345	1,2	1,2	0,8	-	A	3,5	10,0
40102804	315	289	345	1,2	1,2	0,8	-	A	5,0	20,0
40102805	315	415	345	1,2	1,2	0,8	190	C	6,0	30,0
40102806	375	309	402	1,2	1,2	0,8	200	B	6,0	30,0
40102807	375	490	402	1,2	1,2	0,8	190	C	8,5	50,0
40102808	375	666	402	1,2	1,2	0,8	190	C	10,0	70,0
40102809	450	340	481	1,2	1,2	1,0	200	B	9,0	50,0
40102810	450	471	481	1,2	1,2	1,0	190	C	10,0	70,0
40102811	450	660	481	1,2	1,2	1,0	190	C	13,0	100,0
40102812	560	449	588	1,2	1,2	1,0	190	C	13,5	100,0
40102813	560	664	588	1,2	1,2	1,0	190	C	17,0	150,0
40102814	560	882	588	1,2	1,2	1,0	190	C	21,0	200,0
40102815	600	760	629	1,2	1,5	1,2	190	C	22,0	200,0
40102816	600	923	629	1,2	1,5	1,2	190	C	25,0	250,0
40102817	600	1077	629	1,2	1,5	1,2	190	C	27,0	300,0
40102818	710	796	750	1,2	1,5	1,2	190	C	27,0	300,0
40102819	710	924	750	1,2	1,5	1,2	190	C	31,0	350,0
40102820	710	1050	750	1,2	1,5	1,2	190	C	34,0	400,0