

Fass 2.1/03 | Drum 2.1/03

# Deckelfass mit Flachboden stapelbar

## Lidded drum with flat bottom stackable

Deckelfass zylindrisch, glattwandig, stapelbar  
Bordur verschweißt  
incl. Deckel, Spannring und Dichtung  
Oberfläche geschliffen  
produktberührte Flächen Ra  $\leq$  0,6  $\mu$ m  
nicht produktberührte Flächen Ra  $\leq$  1,2  $\mu$ m  
Edelstahl Rostfrei  
produktberührte Teile 1.4404  
nicht produktberührte Teile 1.4301  
Dichtung Silikon mit FDA und USP Class VI

lidded drum cylindrical, smooth-walled, stackable  
edging welded  
incl. lid, clamping ring and seal  
surface polished  
product contacting parts Ra  $\leq$  0,6  $\mu$ m  
not product contacting parts Ra  $\leq$  1,2  $\mu$ m  
stainless steel  
product contacting parts AISI 316L  
not product contacting parts AISI 304  
seal silicone with FDA and USP Class VI



### Ersatz-/Verschleißteile

- Deckel
- Spannring
- Dichtung

### Zubehör

- verschiedene Dichtungen
- verschiedene Deckel
- verschiedene Griffe
- Etikethalter
- Drehzapfen
- Beschriftungen

### Spare parts/wear parts

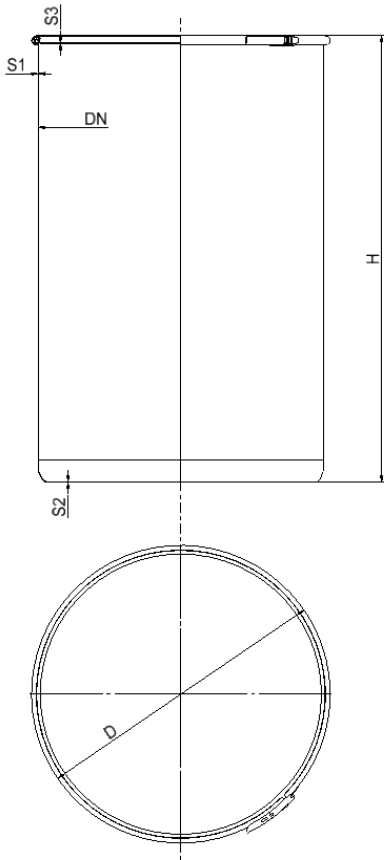
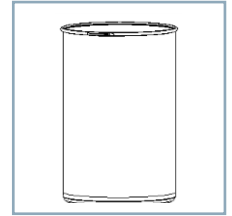
- lid
- clamping ring
- seal

### Accessories

- various seals
- various lids
- various handles
- label holders
- pivots
- labeling

# Technische Daten

## Technical specifications



Art.Nr.	DN	H	D	S1	S2	S3	G	V
40102593	82	45	117	1,0	-	0,8	0,3	0,1
40102594	82	65	117	1,0	-	0,8	0,3	0,2
40102790	120	63	145	1,2	1,0	0,8	0,5	0,5
40102791	120	105	145	1,2	1,0	0,8	1,0	1,0
40102794	170	67	196	1,2	1,2	0,8	1,0	1,0
40102795	170	92	196	1,2	1,2	0,8	1,5	1,5
40102730	170	145	196	1,2	1,2	0,8	1,5	3,0
40102800	250	95	276	1,2	1,2	0,8	2,0	3,4
40102801	250	136	276	1,2	1,2	0,8	2,5	5,0
40102802	250	279	276	1,2	1,2	0,8	3,5	10,0
40102803	315	163	345	1,2	1,2	0,8	3,5	10,0
40102804	315	289	345	1,2	1,2	0,8	5,0	20,0
40100369	315	410	345	1,2	1,2	0,8	6,0	30,0
40100370	375	297	405	1,2	1,2	0,8	6,5	30,0
40100371	375	478	405	1,2	1,2	0,8	8,0	50,0
40100372	375	658	405	1,2	1,2	0,8	10,0	70,0
40100373	450	340	481	1,2	1,2	1,0	8,5	50,0
40100374	450	466	481	1,2	1,2	1,0	11,0	70,0
40100375	450	662	481	1,2	1,2	1,0	13,0	100,0
40100376	560	431	588	1,2	1,2	1,0	13,0	100,0
40100377	560	634	588	1,2	1,2	1,0	17,0	150,0
40100378	560	881	588	1,2	1,2	1,0	21,0	200,0
40100379	600	735	629	1,5	1,5	1,2	24,0	200,0
40100380	600	913	629	1,5	1,5	1,2	29,0	250,0
40100381	600	1089	629	1,5	1,5	1,2	32,0	300,0
40100382	710	788	750	1,5	1,5	1,2	33,0	300,0
40100383	710	914	750	1,5	1,5	1,2	35,0	350,0
40100384	710	1040	750	1,5	1,5	1,2	38,0	400,0
40100385	800	742	836	2,0	2,0	1,5	45,0	350,0
40100386	800	843	836	2,0	2,0	1,5	51,0	400,0
40100387	800	1045	836	2,0	2,0	1,5	58,0	500,0
40100388	950	741	1003	2,0	2,0	1,5	57,0	500,0
40100389	950	881	1003	2,0	2,0	1,5	68,0	600,0
40100390	950	1020	1003	2,0	2,0	1,5	74,0	700,0
40100391	1200	665	1251	2,0	2,0	2,0	84,0	700,0
40100392	1200	754	1251	2,0	2,0	2,0	89,0	800,0
40100393	1200	930	1251	2,0	2,0	2,0	100,0	1000,0