

Fass 2.2/01 | Drum 2.2/01

## Deckelfass konisch Lidded drum conical

Deckelfass konisch  
Bordur verschweißt  
incl. Deckel, Spannring und Dichtung  
Oberfläche geschliffen  
produktberührte Flächen Ra  $\leq$  0,6  $\mu$ m  
nicht produktberührte Flächen Ra  $\leq$  1,2  $\mu$ m  
Edelstahl Rostfrei  
produktberührte Teile 1.4541  
nicht produktberührte Teile 1.4301  
Dichtung Silikon mit FDA und USP Class VI

lidded drum conical  
edging welded  
incl. lid, clamping ring and seal  
surface polished  
product contacting parts Ra  $\leq$  0,6  $\mu$ m  
not product contacting parts Ra  $\leq$  1,2  $\mu$ m  
stainless steel  
product contacting parts AISI 321  
not product contacting parts AISI 304  
seal silicone with FDA and USP Class VI



### Ersatz-/Verschleißteile

- Deckel
- Spannring
- Dichtung

### Zubehör

- verschiedene Dichtungen
- verschiedene Deckel
- verschiedene Griffe
- Etikethalter
- Beschriftungen

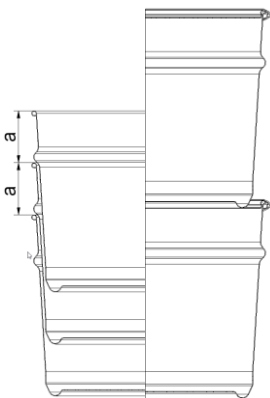
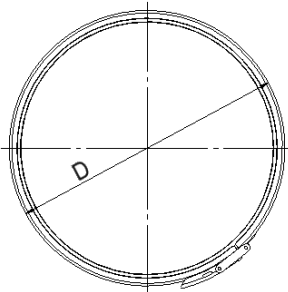
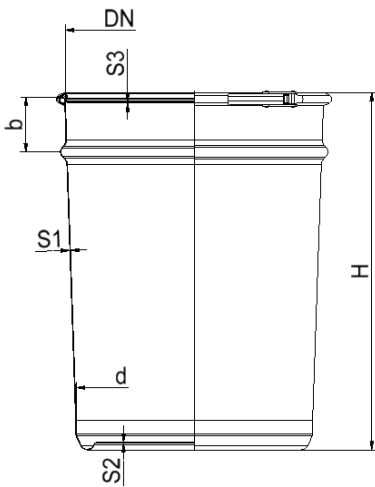
### Spare parts/wear parts

- lid
- clamping ring
- seal

### Accessories

- various seals
- various lids
- various handles
- label holders
- labeling

# Technische Daten Technical specifications



Art.Nr.	DN	H	D	d	S1	S2	S3	a	b	G	V
40102453	375	321	401	343	1,0	1,0	0,8	90	80	5,5	29,0
40102454	375	521	401	343	1,0	1,0	0,8	90	80	7,0	50,0
40102455	375	721	401	343	1,0	1,0	0,8	130	120	9,0	70,0
40102456	450	726	481	400	1,0	1,2	1,0	130	120	11,5	100,0
40102457	500	691	532	450	1,0	1,2	1,0	130	120	13,0	118,0
40102458	560	809	586	500	1,0	1,2	1,0	130	120	16,0	170,0
40102459	560	945	586	500	1,0	1,2	1,0	130	120	18,0	200,0

## Müller DrumTec GmbH

Industrieweg 5  
79618 Rheinfelden  
Deutschland

T +49 7623 969 0  
F +49 7623 969 69  
drumtec@mueller-group.com

From Packaging to Processing.  
[www.mueller-group.com](http://www.mueller-group.com)