

Trichter 3.1/01 | Hopper 3.1/01

## Trichter Typ 60 Hopper type 60

Trichter sym. 60° mit Klappe Typ MC  
incl. Handhebel mit Endlagenverriegelung  
Auslaufstutzen L=80  
Oberfläche geschliffen  
produktberührte Flächen Ra <= 0,6 µm  
nicht produktberührte Flächen Ra <= 1,2 µm  
Edelstahl Rostfrei  
produktberührte Teile 1.4404  
nicht produktberührte Teile 1.4301  
Klappenteller und -flansche 1.4404/1.4462/1.4409  
Klammer und Handhebel 1.4308/1.4301  
Verriegelungen PPSU mit FDA und USP Class VI  
Dichtungen Silikon mit FDA und USP Class VI

hopper sym. 60° with valve type MC  
incl. hand lever with end position locking  
outlet tube L=80  
surface polished  
product contacting parts Ra <= 0,6 µm  
not product contacting parts Ra <= 1,2 µm  
stainless steel  
product contacting parts AISI 316L  
not product contacting parts AISI 304  
valve disk and flanges AISI 316L/318LN  
clamp and hand lever AISI 304  
locking devices PPSU with FDA and USP Class VI  
seals silicone with FDA and USP Class VI



### Ersatz-/Verschleißteile

- Trichterranddichtung
- Klappendichtung
- Verriegelungen

### Zubehör

- verschiedene Dichtungen
- pneumatische Antriebe
- Schauglas
- Auslaufhilfen
- Beschriftungen

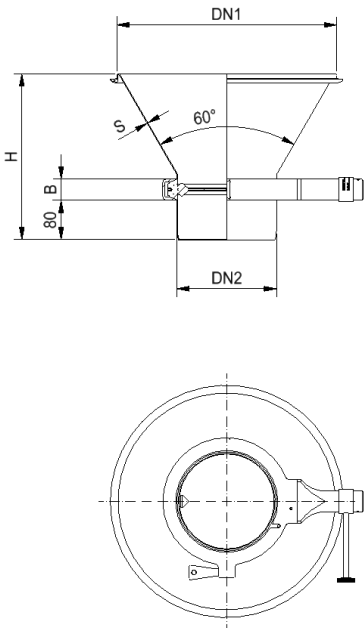
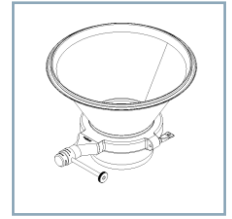
### Spare parts/wear parts

- hopper rim seal
- valve seal
- locking devices

### Accessories

- various seals
- pneumatic actuators
- sight glass
- discharge aids
- labeling

# Technische Daten Technical specifications



Art.Nr.	DN1	DN2	H	B	S	G
40826409	170	100	182	44	1,5	7,0
40826320	170	150	169	44	1,5	9,0
40826410	250	100	252	44	1,5	5,0
40826321	250	150	208	44	1,5	9,5
40826322	250	200	165	44	1,5	11,0
40826397	315	100	308	44	1,5	8,5
40826323	315	150	265	44	1,5	10,0
40826324	315	200	221	44	1,5	12,0
40826325	315	250	178	44	1,5	13,5
40826411	375	100	360	44	1,5	9,5
40826326	375	150	317	44	1,5	11,0
40826327	375	200	273	44	1,5	12,5
40826328	375	250	230	44	1,5	14,0
40826329	375	300	193	50	1,5	19,0
40826396	450	100	425	44	1,5	11,0
40826330	450	150	382	44	1,5	12,5
40826331	450	200	338	44	1,5	14,0
40826332	450	250	295	44	1,5	15,5
40826333	450	300	258	50	1,5	20,5
40826412	560	100	520	44	1,5	13,0
40826334	560	150	477	44	1,5	14,5
40826335	560	200	434	44	1,5	13,5
40826336	560	250	390	44	1,5	18,0
40826337	560	300	353	50	1,5	22,5
40826413	600	100	555	44	1,5	14,0
40826338	600	150	511	44	1,5	15,5
40826339	600	200	468	44	1,5	17,5
40826340	600	250	425	44	1,5	19,0
40826341	600	300	387	50	1,5	23,5
40826414	710	100	650	44	1,5	17,0
40826342	710	150	606	44	1,5	18,5
40826343	710	200	563	44	1,5	20,0
40826344	710	250	520	44	1,5	21,5
40826345	710	300	483	50	1,5	26,5

DN1 = Nenndurchmesser Trichtereinlauf, DN2 = Nenndurchmesser Auslaufstutzen  
H = Trichterhöhe, B = Klappenhöhe, S = Blechdicke, G = Gewicht

DN1 = nominal diameter hopper inlet, DN2 = nominal diameter outlet tube  
H = hopper height, B = valve height, S = sheet thickness, G = weight in kg

**Müller DrumTec GmbH**  
Industrieweg 5  
79618 Rheinfelden  
Deutschland  
T +49 7623 969 0  
F +49 7623 969 69  
drumtec@mueller-group.com

From Packaging to Processing.  
[www.mueller-group.com](http://www.mueller-group.com)