

Trichter 3.1/03 | Hopper 3.1/03

# Trichter Typ AS Hopper type AS

Trichter asymmetrisch mit Klappe Typ MC  
incl. Handhebel mit Endlagenverriegelung  
Auslaufstutzen L=80  
Oberfläche geschliffen  
produktberührte Flächen Ra <= 0,6 µm  
nicht produktberührte Flächen Ra <= 1,2 µm  
Edelstahl Rostfrei  
produktberührte Teile 1.4404  
nicht produktberührte Teile 1.4301  
Klappenteller und -flansche 1.4404/1.4462/1.4409  
Klammer und Handhebel 1.4308/1.4301  
Verriegelungen PPSU mit FDA und USP Class VI  
Dichtungen Silikon mit FDA und USP Class VI

hopper asymmetric with valve type MC  
incl. hand lever with end position locking  
outlet tube L=80  
surface polished  
product contacting parts Ra <= 0,6 µm  
not product contacting parts Ra <= 1,2 µm  
stainless steel  
product contacting parts AISI 316L  
not product contacting parts AISI 304  
valve disk and flanges AISI 316L/318LN  
clamp and hand lever AISI 304  
locking devices PPSU with FDA and USP Class VI  
seals silicone with FDA and USP Class VI



#### Ersatz-/Verschleißteile

- Trichterranddichtung
- Klappendichtung
- Verriegelungen

#### Zubehör

- verschiedene Dichtungen
- pneumatische Antriebe
- Schauglas
- Auslaufhilfen
- Beschriftungen

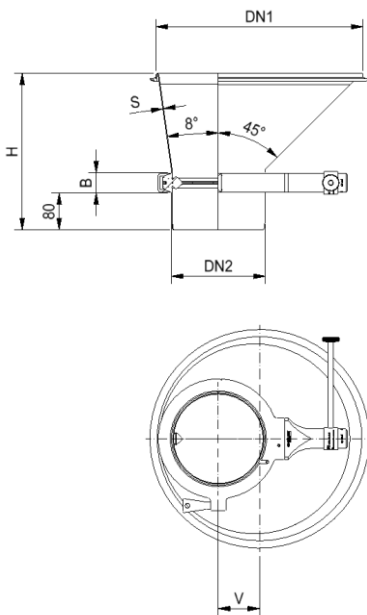
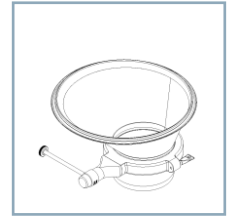
#### Spare parts/wear parts

- hopper rim seal
- valve seal
- locking devices

#### Accessories

- various seals
- pneumatic actuators
- sight glass
- discharge aids
- labeling

# Technische Daten Technical specifications



Art.Nr.	DN1	DN2	H	B	S	V	G
40826401	250	100	253	44	1,5	52	8,0
40826359	250	150	209	44	1,5	33	9,5
40826399	315	100	310	44	1,5	76	8,5
40826361	315	150	266	44	1,5	57	8,5
40826362	315	200	222	44	1,5	38	12,0
40826402	375	100	362	44	1,5	99	9,5
40826364	375	150	319	44	1,5	80	11,0
40826365	375	200	275	44	1,5	61	12,5
40826366	375	250	231	44	1,5	42	14,0
40826398	450	100	428	44	1,5	127	11,0
40826368	450	150	384	44	1,5	108	12,5
40826369	450	200	340	44	1,5	89	14,0
40826370	450	250	296	44	1,5	70	15,5
40826371	450	300	258	50	1,5	51	20,0
40826403	560	100	524	44	1,5	168	13,5
40826372	560	150	480	44	1,5	149	15,0
40826373	560	200	436	44	1,5	130	16,5
40826374	560	250	392	44	1,5	112	18,0
40826375	560	300	355	50	1,5	93	22,5
40826404	600	100	559	44	1,5	183	14,5
40826376	600	150	515	44	1,5	164	16,0
40826377	600	200	471	44	1,5	145	17,5
40826378	600	250	427	44	1,5	127	19,0
40826379	600	300	389	50	1,5	108	23,5
40826405	710	100	655	44	1,5	224	17,5
40826380	710	150	611	44	1,5	206	19,0
40826381	710	200	567	44	1,5	187	20,5
40826382	710	250	524	44	1,5	168	22,0
40826383	710	300	486	50	1,5	149	26,5

DN1 = Nenndurchmesser Trichtereinlauf, DN2 = Nenndurchmesser Auslaufstutzen  
H = Trichterhöhe, B = Klappenhöhe, S = Blechdicke, G = Gewicht

DN1 = nominal diameter hopper inlet, DN2 = nominal diameter outlet tube  
H = hopper height, B = valve height, S = sheet thickness, G = weight in kg

**Müller DrumTec GmbH**  
Industrieweg 5  
79618 Rheinfeldern  
Deutschland

T +49 7623 969 0  
F +49 7623 969 69  
drumtec@mueller-group.com

From Packaging to Processing.  
[www.mueller-group.com](http://www.mueller-group.com)

Artikelnummer: 0100326. Versionsnummer: XX/XX. 08.2020 © Müller GmbH. Technische Änderungen vorbehalten.