

Fass 2.2/01 | Drum 2.2/01

Deckelfass konisch Lidded drum conical

Deckelfass konisch
Bordur verschweißt
incl. Deckel, Spannring und Dichtung
Oberfläche geschliffen
produktberührte Flächen Ra \leq 0,6 μ m
nicht produktberührte Flächen Ra \leq 1,2 μ m
Edelstahl Rostfrei
produktberührte Teile 1.4541
nicht produktberührte Teile 1.4301
Dichtung Silikon mit FDA und USP Class VI

lidded drum conical
edging welded
incl. lid, clamping ring and seal
surface polished
product contacting parts Ra \leq 0,6 μ m
not product contacting parts Ra \leq 1,2 μ m
stainless steel
product contacting parts AISI 321
not product contacting parts AISI 304
seal silicone with FDA and USP Class VI



Ersatz-/Verschleißteile

- Deckel
- Spannring
- Dichtung

Zubehör

- verschiedene Dichtungen
- verschiedene Deckel
- verschiedene Griffe
- Etikethalter
- Beschriftungen

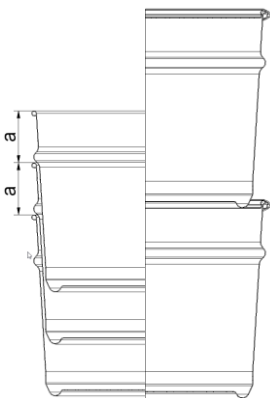
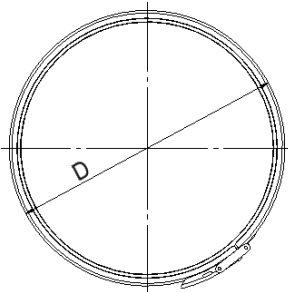
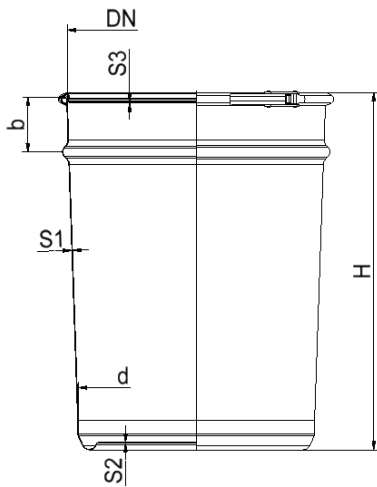
Spare parts/wear parts

- lid
- clamping ring
- seal

Accessoirries

- various seals
- various lids
- various handles
- label holders
- labeling

Technische Daten Technical specifications



Art.Nr.	DN	H	D	d	S1	S2	S3	a	b	G	V
40102453	375	321	401	343	1,0	1,0	0,8	90	80	5,5	29,0
40102454	375	521	401	343	1,0	1,0	0,8	90	80	7,0	50,0
40102455	375	721	401	343	1,0	1,0	0,8	130	120	9,0	70,0
40102456	450	726	481	400	1,0	1,2	1,0	130	120	11,5	100,0
40102457	500	691	532	450	1,0	1,2	1,0	130	120	13,0	118,0
40102458	560	809	586	500	1,0	1,2	1,0	130	120	16,0	170,0
40102459	560	945	586	500	1,0	1,2	1,0	130	120	18,0	200,0