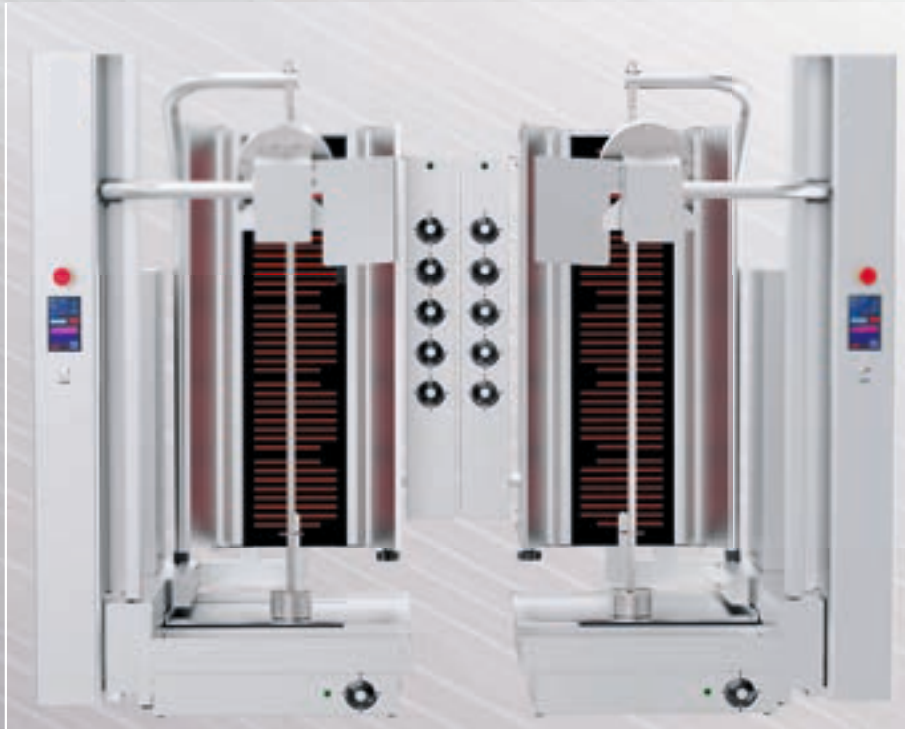
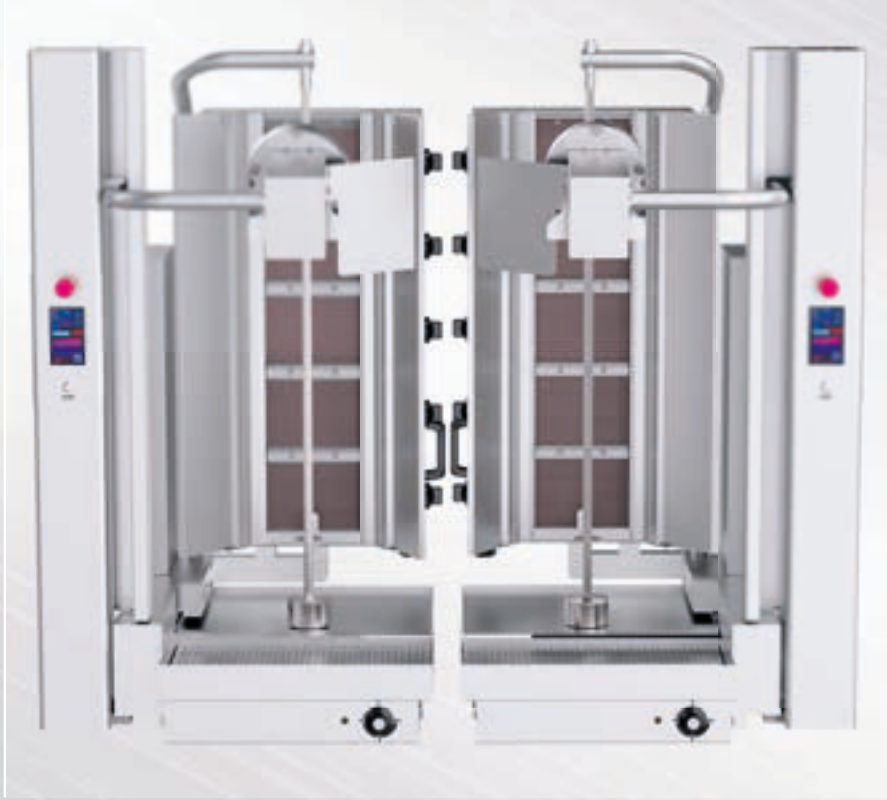


DONER GRILL ROBOTS

Euphoria[®]



Döner Robotu, Gazlı / Doner Robot, Gas
Döner Robotu, Elektrikli / Doner Robot, Electrical

www.avrasyaexport.com

DÖNER ROBOTLARI DONER ROBOTS

DÖNER ROBOTU, GAZLI DONER ROBOT, GAS

TR

- Uzaktan erişim sayesinde uzaktan teknik destek verilebilir.
- Çoklu dil seçenekleri ve kullanıcı dostu kontrol paneli vardır.
- Silindirik, konik veya ters konik kesim özelliği vardır.
- Kesim kalınlığı ayarlanabilir.
- Standart kesim ve geniş kesim seçenekleri sunar.
- Kesim hızı ve et dönüş hızı ayarlanabilir.
- Sol kol ve sağ kol opsiyonları vardır.
- Et tipine göre pişirme seçenekleri sağlar.
- Minimum fire ile verimlilik sağlar.
- Kolay sökülen parçaları ile hijyeniktir.
- Bıçak uzun ömürlüdür.
- Ergonomik bıçak bileme modu vardır.
- Benmari sistemi sayesinde kesilen et sıcak ve nemli olarak bekletilebilir.

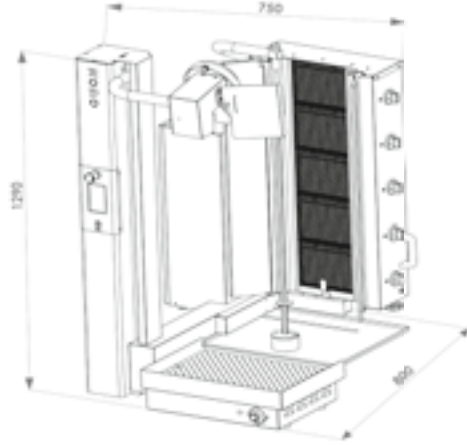
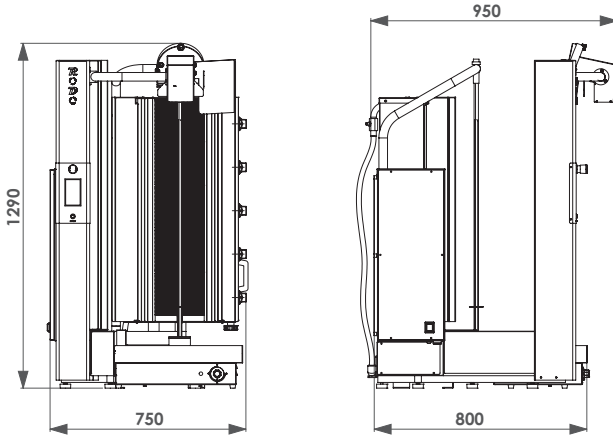
EN

- Provides technical supports thanks to Remote Access,
- Multi-Language and User-Friendly interface,
- Can work with conical and cylindrical meat types,
- Adjustable cutting thickness,
- Standart and Wide Size cutting,
- Adjustable cutting and rotation speed,
- The cutting arm can be produced on the right or on the left
- Adjustable cooking programs based on meat type,
- Efficient, works with minimum waste,
- Easily removable components are hygienic
- Long-Lasting Knife,
- Ergonomic Knife Sharpening Mode,
- Cutted meat remains hot and humidified on bain-marie heating system.

VIDEO



RODO5G



EU ÜRÜN KODU / PRODUCT CODE	RODO4G	RODO5G
Radyan / Burner	4	5
Genişlik / Width	750 mm	750 mm
Derinlik / Depth	800 mm	800 mm
Yükseklik / Height	1130 mm	1290 mm
Kapasite / Capacity	70 kg	100 kg
Gerilim / Voltage	230 V / 50 Hz	230 V / 50 Hz
Güç / Power	13,00 kW	16,25 kW
Tüketim / Consumption	1,355 m ³ /h	1,694 m ³ /h
Ağırlık / Weight	115 kg	120 kg
Fiyat / Price		

US ÜRÜN KODU / PRODUCT CODE	RODO4G	RODO5G
Radyan / Burner	4	5
Genişlik / Width	29,5"	29,5"
Derinlik / Depth	31,5"	31,5"
Yükseklik / Height	44,5"	50,8"
Et Kapasitesi / Capacity	155 lbs	220 lbs
Gerilim / Voltage*	230 V / 50 Hz	230 V / 50 Hz
Güç / Power	44360 BTU	55450 BTU
Tüketim / Consumption	47,85 ft ³ /h	59,82 ft ³ /h
Net Ağırlık / Weight	250 lbs	260 lbs

* Şehir gerilimi 110 V olan ülkelere gönderilen ürünler 110 V ayarlı olarak üretilmektedir.

* Products sent to countries with 110 V city voltage are produced with 110 V adjustment.

DÖNER ROBOTLARI DONER ROBOTS

DÖNER ROBOTU, ELEKTRİKLİ DONER ROBOT, ELECTRICAL



RODO5E



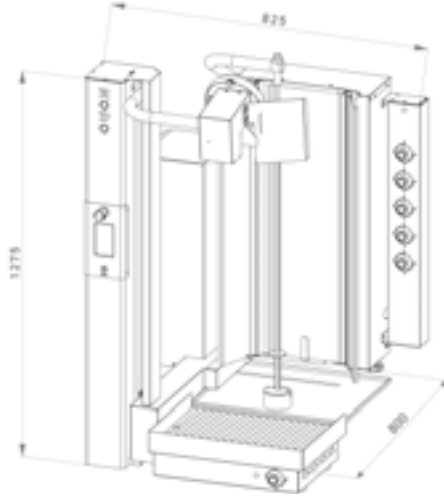
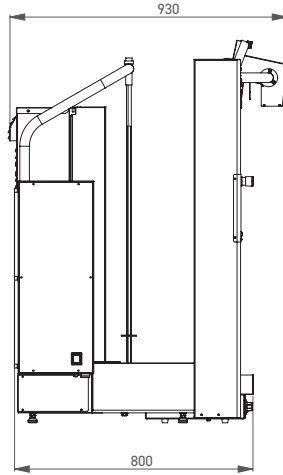
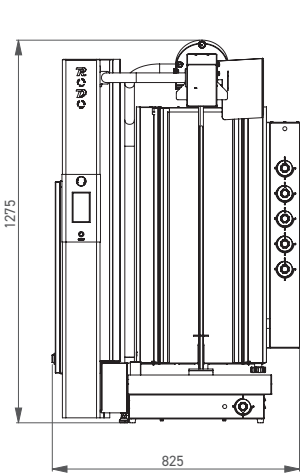
VIDEO

TR

- Uzaktan erişim sayesinde uzaktan teknik destek verilebilir.
- Çoklu dil seçenekleri ve kullanıcı dostu kontrol paneli vardır.
- Silindirik, konik veya ters konik kesim özelliği vardır.
- Kesim kalınlığı ayarlanabilir.
- Standart kesim ve geniş kesim seçenekleri sunar.
- Kesim hızı ve et dönüş hızı ayarlanabilir.
- Sol kol ve sağ kol opsiyonları vardır.
- Et tipine göre pişirme seçenekleri sağlar.
- Minimum fire ile verimlilik sağlar.
- Kolay sökülen parçaları ile hijyeniktir.
- Bıçak uzun ömürlüdür.
- Ergonomik bıçak bileme modu vardır.
- Benmari sistemi sayesinde kesilen et sıcak ve nemli olarak bekletilebilir.

EN

- Provides technical supports thanks to Remote Access,
- Multi-Language and User-Friendly interface,
- Can work with conical and cylindrical meat types,
- Adjustable cutting thickness,
- Standart and Wide Size cutting,
- Adjustable cutting and rotation speed,
- The cutting arm can be produced on the right or on the left
- Adjustable cooking programs based on meat type,
- Efficient, works with minimum waste,
- Easily removable components are hygenic
- Long-Lasting Knife,
- Ergonomic Knife Sharpening Mode,
- Cutted meat remains hot and humidified on bain-marie heating system.



EU ÜRÜN KODU / PRODUCT CODE	RODO4E	RODO5E
Radyan / Burner	4	5
Genişlik / Width	825 mm	825 mm
Derinlik / Depth	800 mm	800 mm
Yükseklik / Height	1120 mm	1275 mm
Kapasite / Capacity	70 kg	100 kg
Gerilim / Voltage	230 V / 50 Hz	230 V / 50 Hz
Güç / Power	7,2 kW	9 kW
Ağırlık / Weight	115 kg	120 kg
Fiyat / Price		

US ÜRÜN KODU / PRODUCT CODE	RODO4E	RODO5E
Radyan / Burner	4	5
Genişlik / Width	32,5"	32,5"
Derinlik / Depth	31,5"	31,5"
Yükseklik / Height	44,5"	50,8"
Kapasite / Capacity	155 lbs	220 lbs
Gerilim / Voltage*	400 V / 50 Hz	400 V / 50 Hz
Güç / Power	24570 BTU	30710 BTU
Ağırlık / Weight	250 lbs	260 lbs

* Bulunduğunuz bölgedeki trifaz gerilimi tablodaki değerden farklıysa bizimle iletişime geçebilirsiniz.
* If the three-phase voltage in your region is different from the value in the table, you can contact us.

DÖNER OCAKLARI

DONER KEBAB GRILLS



Gazlı Döner Ocağı, Altan Motorlu / Gas Doner Grill, Bottom Motor
Elektrikli Döner Ocağı, Altan Motorlu / Electrical Doner Grill, Bottom Motor

Gazlı Döner Ocağı, Üstten Motorlu / Gas Doner Grill, Top Motor
Elektrikli Döner Ocağı, Üstten Motorlu / Electrical Doner Grill, Top Motor

Gazlı Döner Ocağı, Motorsuz / Gas Doner Grill, Without Motor
Elektrikli Döner Ocağı, Motorsuz / Electrical Doner Grill, Without Motor

Döner Kesme Bıçağı, Elektrikli / Doner Slicer, Electrical

Döner Küreği / Doner Shovel

Döner Ocağı Aksesuarları / Accessories for Doner Kebab Grills

Döner Taşıma Lifti / Meat Lifting Trolley

Döner Robot Standı / Doner Robot Stand

DÖNER OCAKLARI DONER KEBAB GRILLS

GAZLI, ALTAN MOTORLU, HAREKETLİ GÖVDE GAS, BOTTOM MOTOR, MOVING BODY



KLG151



TR

- Doğalgaz veya Propan (LPG)
- 12 mm genişliğinde içi dolu, paslanmaz kılıç ve et sacı
- Talebe göre opsiyonel sağ ve sol rüzgarlık kanat takımı
- Talebe göre opsiyonel tepsi genişletme sacı ve yağ süzgeci
- Emniyet ventilli gaz valfi
- Altan motorlu (Çift yönde dönebilme özelliği)
- Gövde hareketli (Isıtıcılar döner etine yaklaşır)
- Paslanmaz çelik gövdeli
- AISI-310S Cr-Ni radyan koruma teli
- Hijyenik, emniyetli ve uzun ömürlü

EN

- Natural gas or Propan (LPG)
- 12mm solid and stainless skewer and skewer plate
- Optional wind wings set (Left & Right)
- Optional fat tray extension part and strainer
- Equipped with safety gas valve
- Motor at bottom (Reversible motor)
- Moving body (Burners can come close to doner meat)
- Stainless steel body
- AISI-310 S Cr-Ni burner cover
- Hygienic, safe and long lasting

EU ÜRÜN KODU / PRODUCT CODE	KLG 153	KLG 150	KLG 151	KLG 152	KLG 156
Radyan / Burner	3 (Dik / Vertical)	3	4	5	6
Genişlik / Width	485 mm	550 mm	550 mm	550 mm	550 mm
Derinlik / Depth	715 mm	715 mm	715 mm	715 mm	715 mm
Yükseklik / Height	1065 mm	900 mm	1065 mm	1230 mm	1395 mm
Ağırlık / Weight	35 kg	35 kg	40 kg	45 kg	50 kg
Gerilim / Voltage	230 V / 50 Hz	230 V / 50 Hz	230 V / 50 Hz	230 V / 50 Hz	230 V / 50 Hz
Kapasite / Capacity	40 kg	40 kg	60 kg	80 kg	100 kg
Tüketim / Consumption	1,016 m ³ /h	1,016 m ³ /h	1,355 m ³ /h	1,694 m ³ /h	2,053 m ³ /h
Güç / Power	9,75 kW	9,75 kW	13,00 kW	16,25 kW	19,50 kW
Fiyat / Price					

US ÜRÜN KODU / PRODUCT CODE	KLG 153	KLG 150	KLG 151	KLG 152	KLG 156
Radyan / Burner	3 (Dik / Vertical)	3	4	5	6
Genişlik / Width	19,1"	21,7"	21,7"	21,7"	21,7"
Derinlik / Depth	28,1"	28,1"	28,1"	28,1"	28,1"
Yükseklik / Height	41,9"	35,4"	41,9"	48,4"	54,9"
Ağırlık / Weight	77 lbs	77 lbs	88 lbs	99 lbs	110 lbs
Gerilim / Voltage*	230 V / 50 Hz	230 V / 50 Hz	230 V / 50 Hz	230 V / 50 Hz	230 V / 50 Hz
Kapasite / Capacity	90 lbs	90 lbs	130 lbs	175 lbs	220 lbs
Tüketim / Consumption	35,88 ft ³ /h	35,88 ft ³ /h	47,85 ft ³ /h	59,82 ft ³ /h	72,5 ft ³ /h
Güç / Power	33270 BTU	33270 BTU	44360 BTU	55450 BTU	66530 BTU

* Şehir gerilimi 110 V olan ülkelere gönderilen ürünler 110 V ayarlı olarak üretilmektedir.

* Products sent to countries with 110 V city voltage are produced with 110 V adjustment.

DÖNER OCAKLARI DONER KEBAB GRILLS

GAZLI, ALTAN MOTORLU, HAREKETLİ GÖVDE, İKİZ MODEL GAS, BOTTOM MOTOR, MOVING BODY, TWIN MODEL

TR

- Doğalgaz veya Propan (LPG)
- 12 mm genişliğinde içi dolu, paslanmaz kılıç ve et sacı
- Talebe göre opsiyonel sağ ve sol rüzgarlık kanat takımı
- Talebe göre opsiyonel tepsi genişletme sacı ve yağ süzgeci
- Emniyet ventilli gaz valfi
- Altan motorlu (Çift yönde dönebilme özelliği)
- Gövde hareketli (Isıtıcılar döner etine yaklaşır)
- Ayarlanabilir döner şişi
- Paslanmaz çelik gövdeli
- AISI-310S Cr-Ni radyan koruma teli
- 3+3 dik radyan seçeneği

EN

- Natural gas or Propan (LPG)
- 12 mm solid and stainless skewer and skewer plate
- Optional wind wings set (Left & Right)
- Optional fat tray extension part and strainer
- Equipped with safety gas valve
- Motor at bottom (Reversible motor)
- Moving body (Burners can come close to doner meat)
- Adjustable skewer
- Stainless steel body
- AISI-310 S Cr-Ni burner cover
- Optional 3+3 vertical burner



EU ÜRÜN KODU / PRODUCT CODE	KLK 153-T	KLK 224-T	KLK 225-T
Radyan / Burner	3+3 (Dik / Vertical)	4+4	5+5
Genişlik / Width	890 mm	1000 mm	1000 mm
Derinlik / Depth	715 mm	715 mm	715 mm
Yükseklik / Height	1065 mm	1065 mm	1230 mm
Ağırlık / Weight	75 kg	80 kg	85 kg
Gerilim / Voltage	230 V / 50 Hz	230 V / 50 Hz	230 V / 50 Hz
Kapasite / Capacity	80 kg	120 kg	160 kg
Tüketim / Consumption	2,033 m ³ /h	2,710 m ³ /h	3,388 m ³ /h
Güç / Power	19,50 kW	26,00 kW	32,50 kW
Fiyat / Price			

US ÜRÜN KODU / PRODUCT CODE	KLK 153-T	KLK 224-T	KLK 225-T
Radyan / Burner	3+3 (Dik / Vertical)	4+4	5+5
Genişlik / Width	35"	39,4"	39,4"
Derinlik / Depth	28,1"	28,1"	28,1"
Yükseklik / Height	41,9"	41,9"	48,4"
Ağırlık / Weight	165 lbs	176 lbs	187 lbs
Gerilim / Voltage*	230 V / 50 Hz	230 V / 50 Hz	230 V / 50 Hz
Kapasite / Capacity	175 lbs	265 lbs	350 lbs
Tüketim / Consumption	71,79 ft ³ /h	95,7 ft ³ /h	119,65 ft ³ /h
Güç / Power	66530 BTU	88710 BTU	110890 BTU

* Şehir gerilimi 110 V olan ülkelere gönderilen ürünler 110 V ayarlı olarak üretilmektedir.

* Products sent to countries with 110 V city voltage are produced with 110 V adjustment.

DÖNER OCAKLARI DONER KEBAB GRILLS

GAZLI, ALTAN MOTORLU, HAREKETLİ GÖVDE, V MODEL GAS, BOTTOM MOTOR, MOVING BODY, V MODEL



KLG225V



TR

- Doğalgaz veya Propan (LPG)
- Emniyet ventilli gaz valfi
- 12 mm genişliğinde içi dolu, paslanmaz kılıç ve et sacı
- Talebe göre opsiyonel sağ ve sol rüzgarlık kanat takımı
- Alttan motorlu (Çift yönde dönebilme özelliği)
- Gövde hareketli (Isıtıcılar döner etine yaklaşır)
- Ayarlanabilir döner şişi
- Paslanmaz çelik gövdeli
- AISI-310S Cr-Ni radyan koruma teli

EN

- Natural gas or Propan (LPG)
- Equipped with safety gas valve
- 12 mm solid and stainless skewer and skewer plate
- Optional wind wings set (Left & Right)
- Motor at bottom (Reversible motor)
- Moving body (Burners can come close to doner meat)
- Adjustable skewer
- Stainless steel body
- AISI-310 S Cr-Ni burner cover

ÜRÜN KODU / PRODUCT CODE	KLG 223-V	KLG 224-V	KLG 225-V	KLG 226-V
Radyan / Burner	3+3 (Dik / Vertical)	4+4	5+5	6+6
Genişlik / Width	550 mm	750 mm	750 mm	750 mm
Derinlik / Depth	715 mm	800 mm	800 mm	800 mm
Yükseklik / Height	1065 mm	1065 mm	1230 mm	1390 mm
Ağırlık / Weight	50 kg	64 kg	71 kg	78 kg
Gerilim / Voltage	230 V / 50 Hz	230 V / 50 Hz	230 V / 50 Hz	230 V / 50 Hz
Kapasite / Capacity	70 kg	90 kg	120 kg	150 kg
Tüketim / Consumption	2,033 m ³ /h	2,710 m ³ /h	3,388 m ³ /h	4,066 m ³ /h
Güç / Power	19,50 kW	26,00 kW	32,50 kW	39,00 kW
Fiyat / Price				

ÜRÜN KODU / PRODUCT CODE	KLG 223-V	KLG 224-V	KLG 225-V	KLG 226-V
Radyan / Burner	3+3 (Dik / Vertical)	4+4	5+5	6+6
Genişlik / Width	21,7 "	29,5 "	29,5 "	29,5 "
Derinlik / Depth	28,2 "	31,5 "	31,5 "	31,5 "
Yükseklik / Height	41,9 "	41,9 "	48,4 "	54,7 "
Ağırlık / Weight	110 lbs	141 lbs	156 lbs	172 lbs
Gerilim / Voltage	230 V / 50 Hz	230 V / 50 Hz	230 V / 50 Hz	230 V / 50 Hz
Kapasite / Capacity	155 lbs	200 lbs	265 lbs	330 lbs
Tüketim / Consumption	71,79 ft ³ /h	95,7 ft ³ /h	119,65 ft ³ /h	143,59 ft ³ /h
Güç / Power	66530 BTU	88710 BTU	110890 BTU	133070 BTU

* Şehir gerilimi 110 V olan ülkelere gönderilen ürünler 110 V ayarlı olarak üretilmektedir.

* Products sent to countries with 110 V city voltage are produced with 110 V adjustment.

DÖNER OCAKLARI DONER KEBAB GRILLS

GAZLI, ALTAN MOTORLU, HAREKETLİ GÖVDE, V MODEL, ARABALI
GAS, BOTTOM MOTOR, MOVING BODY, V MODEL, WITH TROLLEY

KL225 VA



TR

- Doğalgaz veya Propan (LPG)
- Emniyet ventilli gaz valfi
- Altan motorlu (Çift yönde dönebilme özelliği)
- Gövde hareketli (Isıtıcılar Döner etine yaklaşır)
- Tekerlekli arabası mutfağa veya başka yere rahatça götürülebilir ve döner eti üzerinde takılır
- AISI-310S Cr-Ni radyan koruma teli
- Gövde alt kasasında ısıtıcı bulunur

EN

- Natural gas or Propan (LPG)
- Equipped with safety gas valve
- Motor at bottom (Reversible motor)
- Moving body (Burners can come close to doner meat)
- Doner grill can be taken to kitchen or another place with trolley easily and doner meat can be put on skewer
- AISI-310 S Cr-Ni burner cover
- It has a heater under the body

KL225 VAD



EU	ÜRÜN KODU / PRODUCT CODE	KL225-VA Dolapsız With Trolley	KL226-VA Dolapsız With Trolley	KL225-VAD Dolaplı With Trolley & Cabinet	KL226-VAD Dolaplı With Trolley & Cabinet
	Radyan / Burner	5+5	6+6	5+5	6+6
Üst Bölüm Upper Part	Ölçü (G x D x Y) / Dimension (W x D x H)	750 x 850 x 1840 mm	750 x 850 x 2000 mm	750 x 850 x 1840 mm	750 x 850 x 2000 mm
	Ağırlık / Weight	80 kg	90 kg	80 kg	90 kg
Alt Bölüm Lower Part	Ölçü (G x D x Y) / Dimension (W x D x H)	850 x 920 x 780 mm	850 x 920 x 780 mm	850 x 920 x 780 mm	850 x 920 x 780 mm
	Ağırlık / Weight	80 kg	80 kg	100 kg	100 kg
	Gerilim / Voltage	230 V / 50 Hz	230 V / 50 Hz	230 V / 50 Hz	230 V / 50 Hz
	Kapasite / Capacity	300 kg	400 kg	300 kg	400 kg
	Tüketim / Consumption	3,388 m ³ /h	4,066 m ³ /h	3,388 m ³ /h	4,066 m ³ /h
	Güç / Power	32,50 kW	39,00 kW	32,50 kW	39,00 kW
	Fiyat / Price				

US	ÜRÜN KODU / PRODUCT CODE	KL225-VA Dolapsız With Trolley	KL226-VA Dolapsız With Trolley	KL225-VAD Dolaplı With Trolley & Cabinet	KL226-VAD Dolaplı With Trolley & Cabinet
	Radyan / Burner	5+5	6+6	5+5	6+6
Üst Bölüm Upper Part	Ölçü (G x D x Y) / Dimension (W x D x H)	29,5 x 33,5 x 72,5"	29,5 x 33,5 x 78,8"	29,5 x 33,5 x 72,5"	29,5 x 33,5 x 78,8"
	Ağırlık / Weight	176 lbs	198 lbs	176 lbs	198 lbs
Alt Bölüm Lower Part	Ölçü (G x D x Y) / Dimension (W x D x H)	33,5 x 36,2 x 30,7"	33,5 x 36,2 x 30,7"	33,5 x 36,2 x 30,7"	33,5 x 36,2 x 30,7"
	Ağırlık / Weight	176 lbs	176 lbs	220 lbs	220 lbs
	Gerilim / Voltage*	230 V / 50 Hz	230 V / 50 Hz	230 V / 50 Hz	230 V / 50 Hz
	Kapasite / Capacity	660 lbs	880 lbs	660 lbs	880 lbs
	Tüketim / Consumption	119,65 ft ³ /h	143,59 ft ³ /h	119,65 ft ³ /h	143,59 ft ³ /h
	Güç / Power	110890 BTU	133070 BTU	110890 BTU	133070 BTU

* Şehir gerilimi 110 V olan ülkelere gönderilen ürünler 110 V ayarlı olarak üretilmektedir.

* Products sent to countries with 110 V city voltage are produced with 110 V adjustment.

DÖNER OCAKLARI DONER KEBAB GRILLS

GAZLI, MOTORSUZ, HAREKETLİ GÖVDE, V MODEL, ISITICILI GAS, WITHOUT MOTOR, MOVING BODY, V MODEL, WITH HEATER



KLG142VH



TR

- Doğalgaz veya Propan (LPG)
- Emniyet ventilli gaz valfi
- Gövde hareketli (Isıtıcılar döner etine yaklaşıır)
- Döner eti üzerinde takılır
- Paslanmaz çelik gövdeli
- AISI-310S Cr-Ni radyan koruma teli
- Hijyenik, emniyetli ve uzun ömürlü

EN

- Natural gas or Propan (LPG)
- Equipped with safety gas valve
- Moving body (Burners can come close to doner meat)
- Doner meat can be put on skewer
- Stainless steel body
- AISI-310 S Cr-Ni burner cover
- Hygienic, safe and long lasting

EU ÜRÜN KODU / PRODUCT CODE	KLG142VH	KLG146VH
Radyan / Burner	5+5	6+6
Genişlik / Width	750 mm	750 mm
Derinlik / Depth	1100 mm	1100 mm
Yükseklik / Height	1210 mm	1375 mm
Ağırlık / Weight	95 kg	103 kg
Gerilim / Voltage	230 V / 50 Hz	230 V / 50 Hz
Kapasite / Capacity	150 kg	200 kg
Tüketim / Consumption	3,388 m ³ /h	4,066 m ³ /h
Güç / Power	32,50 kW	39,00 kW
Fiyat / Price		

US ÜRÜN KODU / PRODUCT CODE	KLG142VH	KLG146VH
Radyan / Burner	5+5	6+6
Genişlik / Width	29,5"	29,5"
Derinlik / Depth	43,3"	43,3"
Yükseklik / Height	47,6"	54,1"
Ağırlık / Weight	209 lbs	227 lbs
Gerilim / Voltage*	230 V / 50 Hz	230 V / 50 Hz
Kapasite / Capacity	330 lbs	440 lbs
Tüketim / Consumption	119,65 ft ³ /h	143,59 ft ³ /h
Güç / Power	110890 BTU	133070 BTU

* Şehir gerilimi 110 V olan ülkelere gönderilen ürünler 110 V ayarlı olarak üretilmektedir.

* Products sent to countries with 110 V city voltage are produced with 110 V adjustment.

DÖNER OCAKLARI DONER KEBAB GRILLS

GAZLI, ALTAN MOTORLU, HAREKETLİ GÖVDE, ÖZEL MODEL GAS, BOTTOM MOTOR, MOVING BODY, SPECIAL MODEL

TR

- Doğalgaz veya Propan (LPG)
- Talebe göre opsiyonel 12 mm veya 16 mm içi dolu paslanmaz kılıç
- Daha etkili pişirme için eğimli üst gövde sacı
- Talebe göre opsiyonel sağ ve sol rüzgarlık kanat takımı
- Talebe göre opsiyonel tepsi genişletme sacı ve yağ süzgeci
- Emniyet ventilli gaz valfi
- Gövde hareketli (Isıtıcılar döner etine yaklaşır)
- Paslanmaz çelik gövdeli
- AISI-310S Cr-Ni radyan koruma teli
- Hijyenik, emniyetli ve uzun ömürlü

EN

- Natural gas or Propan (LPG)
- Optional 12 mm or 16 mm inner stainless steel sword
- Curved top body providing better cooking performance
- Optional wind wings set (Left & Right)
- Optional fat tray extension part and strainer
- Equipped with safety gas valve
- Moving body (Burners can come close to doner meat)
- Stainless steel body
- AISI-310 S Cr-Ni burner cover
- Hygienic, safe and long lasting



KLG151S



EU ÜRÜN KODU / PRODUCT CODE	KLG 150-S	KLG 151-S	KLG 152-S
Radyan / Burner	3	4	5
Genişlik / Width	550 mm	550 mm	550 mm
Derinlik / Depth	715 mm	715 mm	715 mm
Yükseklik / Height	900 mm	1065 mm	1230 mm
Ağırlık / Weight	35 kg	40 kg	45 kg
Gerilim / Voltage	230 V / 50 Hz	230 V / 50 Hz	230 V / 50 Hz
Kapasite / Capacity	40 kg	60 kg	80 kg
Tüketim / Consumption	1,016 m ³ /h	1,355 m ³ /h	1,694 m ³ /h
Güç / Power	9,75 kW	13,00 kW	16,25 kW
Fiyat / Price			

US ÜRÜN KODU / PRODUCT CODE	KLG 150-S	KLG 151-S	KLG 152-S
Radyan / Burner	3	4	5
Genişlik / Width	21,7"	21,7"	21,7"
Derinlik / Depth	28,1"	28,1"	28,1"
Yükseklik / Height	35,4"	41,9"	48,4"
Ağırlık / Weight	77 lbs	88 lbs	99 lbs
Gerilim / Voltage*	230 V / 50 Hz	230 V / 50 Hz	230 V / 50 Hz
Kapasite / Capacity	90 lbs	130 lbs	175 lbs
Tüketim / Consumption	35,88 ft ³ /h	47,85 ft ³ /h	59,82 ft ³ /h
Güç / Power	33270 BTU	44360 BTU	55450 BTU

* Şehir gerilimi 110 V olan ülkelere gönderilen ürünler 110 V ayarlı olarak üretilmektedir.

* Products sent to countries with 110 V city voltage are produced with 110 V adjustment.

DÖNER OCAKLARI DONER KEBAB GRILLS

CHEF DÖNER CHEF DONER



KLG252

GENİŞ RADYAN / WIDE BURNER



TR

- Eti geniş kesmek isteyen kullanıcılar için özel olarak tasarlanmıştır.
- Radyanların geniş olması sebebiyle daha fazla alanı pişirebilme özelliğine sahiptir.
- Kare şeklindeki eti homojen bir şekilde pişirebilme özelliğine sahiptir.
- Güçlü motoru sayesinde 120 kilograma kadar et pişirebilme özelliğine sahiptir.
- Doğalgaz veya Propan (LPG) ile çalışır.
- 12 mm genişliğinde içi dolu, paslanmaz kılıç ve et sacına sahiptir.
- Talebe göre opsiyonel sağ ve sol rüzgarlık kanat takımı mevcuttur.
- Talebe göre opsiyonel tepsi genişletme sacı ve yağ süzgeci mevcuttur.
- Emniyet ventilli gaz valfi ile donatılmıştır.
- Alttan motorlu (Çift yönde dönebilme özelliği).
- Gövde hareketli (Isıtıcılar döner etine yaklaşır).
- Paslanmaz çelik gövdeli yapısıyla hijyenik kullanım sunar.
- AISI-310S Cr-Ni radyan koruma teli ile uzun ömürlü kullanım sunar.

EN

- This grill is specially designed for users who want to cut wide meat.
- Due to large burners, it has the ability to cook more space.
- This grill has the ability to cook square-shaped meat homogeneously.
- Due to its powerful motor, it has the ability to cook up to 120 kilograms of meat.
- Natural gas or Propan (LPG).
- 12mm solid and stainless skewer and skewer plate.
- Optional wind wings set (Left & Right).
- Optional fat tray extension part and strainer.
- Equipped with safety gas valve.
- Motor at bottom (Reversible motor).
- Moving body (Burners can come close to doner meat).
- Stainless steel body.
- AISI-310 S Cr-Ni burner cover.

EU ÜRÜN KODU / PRODUCT CODE	KLG 251	KLG 252	KLG 253
Radyan / Burner	4	5	6
Genişlik / Width	835 mm	835 mm	835 mm
Derinlik / Depth	930 mm	930 mm	930 mm
Yükseklik / Height	1055 mm	1220 mm	1385 mm
Ağırlık / Weight	58 kg	65 kg	74 kg
Gerilim / Voltage	230 V / 50 Hz	230 V / 50 Hz	230 V / 50 Hz
Kapasite / Capacity	90 kg	120 kg	150 kg
Tüketim / Consumption	1,612 m ³ /h	2,015 m ³ /h	2,418 m ³ /h
Güç / Power	17,2 kW	21,5 kW	25,8 kW
Fiyat / Price			

US ÜRÜN KODU / PRODUCT CODE	KLG 251	KLG 252	KLG 253
Radyan / Burner	4	5	6
Genişlik / Width	32,9"	36,6"	41,5"
Derinlik / Depth	32,9"	36,6"	41,5"
Yükseklik / Height	41,5"	48"	54,5"
Ağırlık / Weight	128 lbs	143 lbs	163 lbs
Gerilim / Voltage*	230 V / 50 Hz	230 V / 50 Hz	230 V / 50 Hz
Kapasite / Capacity	200 lbs	265 lbs	330 lbs
Tüketim / Consumption	56,93 ft ³ /h	71,16 ft ³ /h	85,39 ft ³ /h
Güç / Power	58690 BTU	73360 BTU	88030 BTU

* Şehir gerilimi 110 V olan ülkelere gönderilen ürünler 110 V ayarlı olarak üretilmektedir.

* Products sent to countries with 110 V city voltage are produced with 110 V adjustment.

DÖNER OCAKLARI DONER KEBAB GRILLS

ELEKTRİKLİ, ALTAN MOTORLU, HAREKETLİ GÖVDE, CAMLI ELECTRICAL, BOTTOM MOTOR, MOVING BODY, WITH GLASS

TR

- ROBAX Color S termal camlı
- 12 mm genişliğinde içi dolu, paslanmaz kılıç ve et sacı
- Talebe göre opsiyonel sağ ve sol rüzgarlık kanat takımı
- Talebe göre opsiyonel tepsi genişletme sacı ve yağ süzgeci
- İki kademeli pişirme sıcaklığı (Düşük & Yüksek)
- Altan motorlu (Çift yönde dönebilme özelliği)
- Gövde hareketli (Isıtıcılar döner etine yaklaşır)
- Ayarlanabilir döner şişi
- Paslanmaz çelik gövdeli

EN

- ROBAX Color S thermal glass
- 12 mm solid and stainless skewer and skewer plate
- Optional wind wings set (Left & Right)
- Optional fat tray extension part and strainer
- Two different level cooking temperature (Low & High)
- Motor at bottom (Reversible motor)
- Moving body (Burners can come close to doner meat)
- Adjustable skewer
- Stainless steel body



KLG171



EU ÜRÜN KODU / PRODUCT CODE	KLG170	KLG171	KLG172
Radyan / Burner	3	4	5
Genişlik / Width	550 mm	550 mm	550 mm
Derinlik / Depth	715 mm	715 mm	715 mm
Yükseklik / Height	900 mm	1065 mm	1230 mm
Ağırlık / Weight	35 kg	40 kg	45 kg
Gerilim / Voltage	400 V / 50Hz	400 V / 50Hz	400 V / 50Hz
Kapasite / Capacity	40 kg	60 kg	80 kg
Güç / Power	5,40 kW	7,20 kW	9,00 kW
Fiyat / Price			

US ÜRÜN KODU / PRODUCT CODE	KLG170	KLG171	KLG172
Radyan / Burner	3	4	5
Genişlik / Width	21,7"	21,7"	21,7"
Derinlik / Depth	28,2"	28,2"	28,2"
Yükseklik / Height	35,4"	41,9"	48,4"
Ağırlık / Weight	77 lbs	88 lbs	99 lbs
Gerilim / Voltage*	400 V / 50 Hz	400 V / 50 Hz	400 V / 50 Hz
Kapasite / Capacity	90 lbs	130 lbs	175 lbs
Güç / Power	18420 BTU	24570 BTU	30710 BTU

*Bulduğunuz bölgedeki trifaz gerilimi tablodaki değerden farklıysa bizimle iletişime geçebilirsiniz.
*If the three-phase voltage in your region is different from the value in the table, you can contact us.

DÖNER OCAKLARI DONER KEBAB GRILLS

ELEKTRİKLİ, ALTAN MOTORLU, HAREKETLİ GÖVDE, CAMLI, İKİZ MODEL ELECTRICAL, BOTTOM MOTOR, MOVING BODY, WITH GLASS, TWIN MODEL



KLG172T



TR

- ROBAX Color S termal camlı
- 12 mm genişliğinde içi dolu, paslanmaz kılıç ve et sacı
- Talebe göre opsiyonel sağ ve sol rüzgarlık kanat takımı
- Talebe göre opsiyonel tepsi genişletme sacı ve yağ süzgeci
- İki kademeli pişirme sıcaklığı (Düşük & Yüksek)
- Altan motorlu (Çift yönde dönebilme özelliği)
- Gövde hareketli (Isıtıcılar döner etine yaklaşır)
- Ayarlanabilir döner şişi
- Paslanmaz çelik gövdeli
- Hijyenik, emniyetli ve uzun ömürlü

EN

- ROBAX Color S thermal glass
- 12 mm solid and stainless skewer and skewer plate
- Optional wind wings set (Left & Right)
- Optional fat tray extension part and strainer
- Two different level cooking temperature (Low & High)
- Motor at bottom (Reversible motor)
- Moving body (Burners can come close to doner meat)
- Adjustable skewer
- Stainless steel body
- Hygienic, safe and long lasting

EU ÜRÜN KODU / PRODUCT CODE	KLG171T	KLG172T
Radyan / Burner	4+4	5+5
Genişlik / Width	1000 mm	1000 mm
Derinlik / Depth	715 mm	715 mm
Yükseklik / Height	1065 mm	1230 mm
Ağırlık / Weight	80 kg	85 kg
Gerilim / Voltage	400 V / 50 Hz	400 V / 50 Hz
Kapasite / Capacity	60 + 60 kg	80 + 80 kg
Güç / Power	14,40 kW	18,00 kW
Fiyat / Price		

US ÜRÜN KODU / PRODUCT CODE	KLG171T	KLG172T
Radyan / Burner	4+4	5+5
Genişlik / Width	39,4"	39,4"
Derinlik / Depth	28,2"	28,2"
Yükseklik / Height	41,9"	48,4"
Ağırlık / Weight	176 lbs	187 lbs
Gerilim / Voltage*	400 V / 50 Hz	400 V / 50 Hz
Kapasite / Capacity	130+130 lbs	175+175 lbs
Güç / Power	49130 BTU	61420 BTU

*Bulduğunuz bölgedeki trifaz gerilimi tablodaki değerden farklıysa bizimle iletişime geçebilirsiniz.
*If the three-phase voltage in your region is different from the value in the table, you can contact us.

DÖNER OCAKLARI DONER KEBAB GRILLS

ELEKTRİKLİ, ALTAN MOTORLU, HAREKETLİ GÖVDE, CAMLI, V MODEL ELECTRICAL, BOTTOM MOTOR, MOVING BODY, WITH GLASS, V MODEL



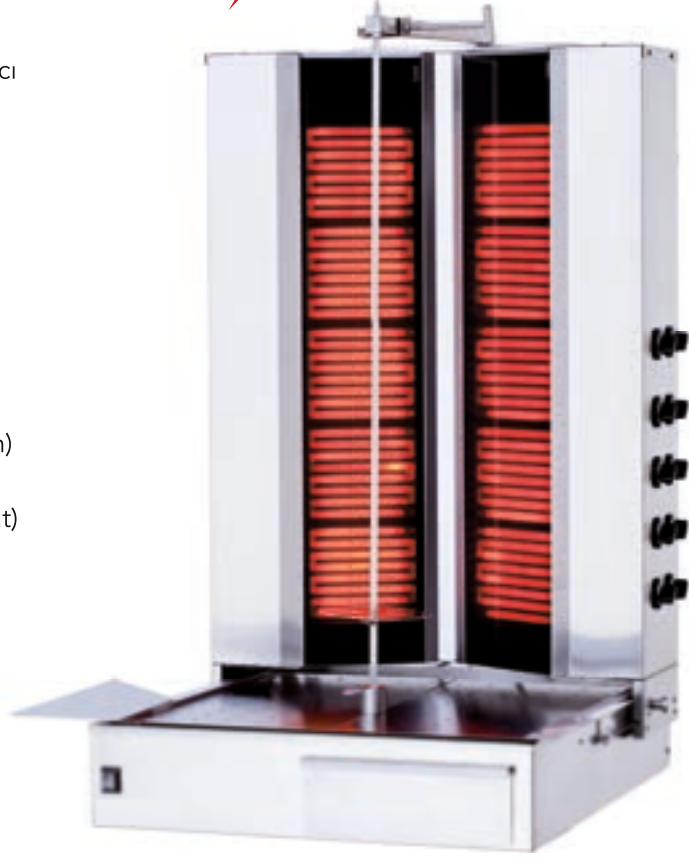
KL172V

TR

- ROBAX Color S termal camlı
- 12 mm genişliğinde içi dolu, paslanmaz kılıç ve et sacı
- İki kademeli pişirme sıcaklığı (Düşük & Yüksek)
- Alttan motorlu (Çift yönde dönebilme özelliği)
- Gövde hareketli (Isıtıcılar döner etine yaklaşır)
- Ayarlanabilir döner şişi
- Paslanmaz çelik gövdeli

EN

- ROBAX Color S thermal glass
- 12 mm solid and stainless skewer and skewer plate
- Two different level cooking temperature (Low & High)
- Motor at bottom (Reversible motor)
- Moving body (Burners can come close to doner meat)
- Adjustable skewer
- Stainless steel body



EU ÜRÜN KODU / PRODUCT CODE	KL171V	KL172V
Radyan / Burner	4+4	5+5
Genişlik / Width	750 mm	750 mm
Derinlik / Depth	800 mm	800 mm
Yükseklik / Height	1065 mm	1230 mm
Ağırlık / Weight	70 kg	80 kg
Gerilim / Voltage	400 V / 50 Hz	400 V / 50 Hz
Kapasite / Capacity	90 kg	120 kg
Güç / Power	14,40 kW	18,00 kW
Fiyat / Price		

US ÜRÜN KODU / PRODUCT CODE	KL171V	KL172V
Radyan / Burner	4+4	5+5
Genişlik / Width	29,5"	29,5"
Derinlik / Depth	31,5"	31,5"
Yükseklik / Height	41,9"	48,4"
Ağırlık / Weight	154 lbs	176 lbs
Gerilim / Voltage*	400 V / 50 Hz	400 V / 50 Hz
Kapasite / Capacity	200 lbs	265 lbs
Güç / Power	49130 BTU	61420 BTU

*Bulduğunuz bölgedeki trifaz gerilimi tablodaki değerden farklıysa bizimle iletişime geçebilirsiniz.
*If the three-phase voltage in your region is different from the value in the table, you can contact us.

DÖNER OCAKLARI DONER KEBAB GRILLS

GAZLI, ÜSTTEN MOTORLU GAŞ, TOP MOTOR



KLG221



TR

- Doğalgaz veya Propan (LPG)
- 12 mm genişliğinde içi dolu, paslanmaz kılıç ve et sacı
- Talebe göre opsiyonel sağ ve sol rüzgarlık kanat takımı
- Emniyet ventilli gaz valfi
- Üstten motorlu (Çift yönde dönebilme özelliği)
- Ayarlanabilir döner şişi
- Paslanmaz çelik gövdeli
- AISI-310S Cr-Ni radyan koruma teli

EN

- Natural gas or Propan (LPG)
- 12 mm solid and stainless skewer and skewer plate
- Optional wind wings set (Left & Right)
- Equipped with safety gas valve
- Motor at top (Reversible motor)
- Adjustable skewer
- Stainless steel body
- AISI-310 S Cr-Ni burner cover

EU ÜRÜN KODU / PRODUCT CODE	KLG225	KLG223	KLG220	KLG221	KLG222
Radyan / Burner	1	3 (Dik / Vertical)	3	4	5
Genişlik / Width	330 mm	550 mm	550 mm	550 mm	550 mm
Derinlik / Depth	295 mm	730 mm	700 mm	700 mm	700 mm
Yükseklik / Height	630 mm	1120 mm	960 mm	1120 mm	1285 mm
Ağırlık / Weight	15 kg	30 kg	25 kg	30 kg	35 kg
Gerilim / Voltage	230 V / 50 Hz	230 V / 50 Hz	230 V / 50 Hz	230 V / 50 Hz	230 V / 50 Hz
Kapasite / Capacity	5 kg	40 kg	40 kg	60 kg	80 kg
Tüketim / Consumption	0,339 m ³ /h	1,016 m ³ /h	1,016 m ³ /h	1,355 m ³ /h	1,694 m ³ /h
Güç / Power	3,25 kW	9,75 kW	9,75 kW	13,00 kW	16,25 kW
Fiyat / Price					

US ÜRÜN KODU / PRODUCT CODE	KLG225	KLG223	KLG220	KLG221	KLG222
Radyan / Burner	1	3 (Dik / Vertical)	3	4	5
Genişlik / Width	13"	21,7"	21,7"	21,7"	21,7"
Derinlik / Depth	11,6"	28,7"	27,6"	27,6"	27,6"
Yükseklik / Height	24,8"	44,1"	37,8"	37,8"	50,6"
Ağırlık / Weight	33 lbs	66 lbs	55 lbs	66 lbs	77 lbs
Gerilim / Voltage*	230 V / 50 Hz	230 V / 50 Hz	230 V / 50 Hz	230 V / 50 Hz	230 V / 50 Hz
Kapasite / Capacity	11 lbs	90 lbs	90 lbs	130 lbs	175 lbs
Tüketim / Consumption	11,97 ft ³ /h	35,88 ft ³ /h	35,88 ft ³ /h	47,85 ft ³ /h	59,82 ft ³ /h
Güç / Power	11090 BTU	33270 BTU	33270 BTU	44360 BTU	55450 BTU

* Şehir gerilimi 110 V olan ülkelere gönderilen ürünler 110 V ayarlı olarak üretilmektedir.

* Products sent to countries with 110 V city voltage are produced with 110 V adjustment.

DÖNER OCAKLARI DONER KEBAB GRILLS

GAZLI, ÜSTTEN MOTORLU, HAREKETLİ GÖVDE GAS, TOP MOTOR, MOVING BODY



KLG 221 HG



TR

- Doğalgaz veya Propan (LPG)
- 12 mm genişliğinde içi dolu, paslanmaz kılıç ve et sacı
- Talebe göre opsiyonel sağ ve sol rüzgarlık kanat takımı
- Emniyet ventilli gaz valfi
- Üstten motorlu (Çift yönde dönebilme özelliği)
- Gövde hareketli (Isıtıcılar döner etine yaklaşır)
- Paslanmaz çelik gövdeli
- AISI-310S Cr-Ni radyan koruma teli
- Hijyenik, emniyetli ve uzun ömürlü

EN

- Natural gas or Propan (LPG)
- 12 mm solid and stainless skewer and skewer plate
- Optional wind wings set (Left & Right)
- Equipped with safety gas valve
- Motor at top (Reversible motor)
- Moving body (Burners can come close to doner meat)
- Stainless steel body
- AISI-310 S Cr-Ni burner cover
- Hygienic, safe and long lasting

EU ÜRÜN KODU / PRODUCT CODE	KLG220HG	KLG221HG	KLG222HG
Radyan / Burner	3	4	5
Genişlik / Width	550 mm	550 mm	550 mm
Derinlik / Depth	700 mm	700 mm	700 mm
Yükseklik / Height	960 mm	1120 mm	1285 mm
Ağırlık / Weight	30 kg	35 kg	40 kg
Gerilim / Voltage	230 V / 50 Hz	230 V / 50 Hz	230 V / 50 Hz
Kapasite / Capacity	40 kg	60 kg	80 kg
Tüketim / Consumption	1,016 m ³ /h	1,355 m ³ /h	1,694 m ³ /h
Güç / Power	9,75 kW	13,00 kW	16,25 kW
Fiyat / Price			

US ÜRÜN KODU / PRODUCT CODE	KLG220HG	KLG221HG	KLG222HG
Radyan / Burner	3	4	5
Genişlik / Width	21,7"	21,7"	21,7"
Derinlik / Depth	27,6"	27,6"	27,6"
Yükseklik / Height	44,1"	50,6"	57,1"
Ağırlık / Weight	66 lbs	77 lbs	88 lbs
Gerilim / Voltage*	230 V / 50 Hz	230 V / 50 Hz	230 V / 50 Hz
Kapasite / Capacity	90 lbs	130 lbs	175 lbs
Tüketim / Consumption	35,88 ft ³ /h	47,85 ft ³ /h	59,82 ft ³ /h
Güç / Power	33270 BTU	44360 BTU	55450 BTU

* Şehir gerilimi 110 V olan ülkelere gönderilen ürünler 110 V ayarlı olarak üretilmektedir.

* Products sent to countries with 110 V city voltage are produced with 110 V adjustment.

DÖNER OCAKLARI DONER KEBAB GRILLS

ELEKTRİKLİ, ÜSTTEN MOTORLU, CAMLI ELECTRICAL, TOP MOTOR, WITH GLASS



KLG231



TR

- ROBAX Color S termal camlı
- 12 mm genişliğinde içi dolu, paslanmaz kılıç ve et sacı
- Talebe göre opsiyonel sağ ve sol rüzgarlık kanat takımı
- İki kademeli pişirme sıcaklığı (Düşük & Yüksek)
- Üstten motorlu (Çift yönde dönebilme özelliği)
- Ayarlanabilir döner şişi
- Paslanmaz çelik gövdeli
- Hijyenik, emniyetli ve uzun ömürlü

EN

- ROBAX Color S thermal glass
- 12 mm solid and stainless skewer and skewer plate
- Optional wind wings set (Left & Right)
- Two different level cooking temperature (Low & High)
- Motor at top (Reversible motor)
- Adjustable skewer
- Stainless steel body
- Hygienic, safe and long lasting

EU ÜRÜN KODU / PRODUCT CODE	KLG235	KLG230	KLG231	KLG232
Radyan / Burner	1	3	4	5
Genişlik / Width	330 mm	550 mm	550 mm	550 mm
Derinlik / Depth	295 mm	700 mm	700 mm	700 mm
Yükseklik / Height	630 mm	960 mm	1120 mm	1285 mm
Ağırlık / Weight	15 kg	25 kg	30 kg	35 kg
Gerilim / Voltage	230 V / 50 Hz	400 V / 50 Hz	400 V / 50 Hz	400 V / 50 Hz
Kapasite / Capacity	5 kg	40 kg	60 kg	80 kg
Güç / Power	1,80 kW	5,40 kW	7,20 kW	9,00 kW
Fiyat / Price				

US ÜRÜN KODU / PRODUCT CODE	KLG235	KLG230	KLG231	KLG232
Radyan / Burner	1	3	4	5
Genişlik / Width	13"	21,7"	21,7"	21,7"
Derinlik / Depth	11,6"	27,6"	27,6"	27,6"
Yükseklik / Height	24,8"	37,8"	44,1"	50,6"
Ağırlık / Weight	33 lbs	55 lbs	66 lbs	77 lbs
Gerilim / Voltage*	230 V / 50 Hz	400 V / 50 Hz	400 V / 50 Hz	400 V / 50 Hz
Kapasite / Capacity	11 lbs	90 lbs	130 lbs	175 lbs
Güç / Power	6140 BTU	18420 BTU	24570 BTU	30710 BTU

*Bulduğunuz bölgedeki trifaz gerilimi tablodaki değerden farklıysa bizimle iletişime geçebilirsiniz.

*If the three-phase voltage in your region is different from the value in the table, you can contact us.

DÖNER OCAKLARI DONER KEBAB GRILLS

ELEKTRİKLİ, ÜSTTEN MOTORLU, CAMLI, HAREKETLİ GÖVDE ELECTRICAL, TOP MOTOR, WITH GLASS, MOVING BODY



KLG231HG

TR

- ROBAX Color S termal camlı
- 12 mm genişliğinde içi dolu, paslanmaz kılıç ve et sacı
- İki kademeli pişirme sıcaklığı (Düşük & Yüksek)
- Üstten motorlu (Çift yönde dönebilme özelliği)
- Gövde hareketli (Isıtıcılar döner etine yaklaşır)
- Ayarlanabilir döner şişi
- Paslanmaz çelik gövdeli
- Hijyenik, emniyetli ve uzun ömürlü

EN

- ROBAX Color S thermal glass
- 12 mm solid and stainless skewer and skewer plate
- Two different level cooking temperature (Low & High)
- Motor at top (Reversible motor)
- Moving body (Burners can come close to doner meat)
- Adjustable skewer
- Stainless steel body
- Hygienic, safe and long lasting



EU ÜRÜN KODU / PRODUCT CODE	KLG230HG	KLG231HG	KLG232HG
Radyan / Burner	3	4	5
Genişlik / Width	550 mm	550 mm	550 mm
Derinlik / Depth	700 mm	700 mm	700 mm
Yükseklik / Height	960 mm	1120 mm	1285 mm
Ağırlık / Weight	25 kg	30 kg	35 kg
Gerilim / Voltage	400 V / 50 Hz	400 V / 50 Hz	400 V / 50 Hz
Kapasite / Capacity	40 kg	60 kg	80 kg
Güç / Power	5,40 kW	7,20 kW	9,00 kW
Fiyat / Price			

US ÜRÜN KODU / PRODUCT CODE	KLG230HG	KLG231HG	KLG232HG
Radyan / Burner	3	4	5
Genişlik / Width	21,7"	21,7"	21,7"
Derinlik / Depth	27,6"	27,6"	27,6"
Yükseklik / Height	37,8"	44,1"	50,6"
Ağırlık / Weight	55 lbs	66 lbs	77 lbs
Gerilim / Voltage*	400 V / 50 Hz	400 V / 50 Hz	400 V / 50 Hz
Kapasite / Capacity	90 lbs	130 lbs	175 lbs
Güç / Power	18420 BTU	24570 BTU	30710 BTU

*Bulduğunuz bölgedeki trifaz gerilimi tablodaki değerden farklıysa bizimle iletişime geçebilirsiniz.
*If the three-phase voltage in your region is different from the value in the table, you can contact us.

DÖNER OCAKLARI DONER KEBAB GRILLS

GAZLI, MOTORSUZ GAS, WITHOUT MOTOR



KL141



TR

- Doğalgaz veya Propan (LPG)
- 12 mm genişliğinde içi dolu, paslanmaz kılıç ve et sacı
- Talebe göre opsiyonel sağ ve sol rüzgarlık kanat takımı
- Emniyet ventilli gaz valfi
- Ayarlanabilir döner şişi
- Paslanmaz çelik gövdeli
- AISI-310S Cr-Ni radyan koruma teli
- Hijyenik, emniyetli ve uzun ömürlü
- 3+3 dik radyanlı model seçeneği

EN

- Natural gas or Propan (LPG)
- 12mm solid and stainless skewer and skewer plate
- Optional wind wings set (Left & Right)
- Equipped with safety gas valve
- Adjustable skewer
- Stainless steel body
- AISI-310 S Cr-Ni burner cover
- Hygienic, safe and long lasting
- Optional 3+3 vertical burner model.

ÜRÜN KODU / PRODUCT CODE	KL143	KL140	KL141	KL142	KL146
Radyan / Burner	3 (Dik / Vertical)	3	4	5	6
Genişlik / Width	550 mm	550 mm	550 mm	550 mm	550 mm
Derinlik / Depth	695 mm	670 mm	670 mm	670 mm	670 mm
Yükseklik / Height	910 mm	750 mm	910 mm	1075 mm	1240 mm
Ağırlık / Weight	27 kg	22 kg	27 kg	32 kg	37 kg
Kapasite / Capacity	40 kg	40 kg	60 kg	80 kg	100 kg
Tüketim / Consumption	1,016 m ³ /h	1,016 m ³ /h	1,355 m ³ /h	1,694 m ³ /h	2,053 m ³ /h
Güç / Power	9,75 kW	9,75 kW	13,00 kW	16,25 kW	19,50 kW
Fiyat / Price					

ÜRÜN KODU / PRODUCT CODE	KL143	KL140	KL141	KL142	KL146
Radyan / Burner	3 (Dik / Vertical)	3	4	5	6
Genişlik / Width	21,7"	21,7"	21,7"	21,7"	21,7"
Derinlik / Depth	26,4"	26,4"	26,4"	26,4"	26,4"
Yükseklik / Height	35,8"	29,5"	35,8"	42,3"	48,8"
Ağırlık / Weight	59 lbs	49 lbs	59 lbs	70 lbs	81 lbs
Kapasite / Capacity	90 lbs	90 lbs	130 lbs	175 lbs	220 lbs
Tüketim / Consumption	35,88 ft ³ /h	35,88 ft ³ /h	47,85 ft ³ /h	59,82 ft ³ /h	72,5 ft ³ /h
Güç / Power	55450 BTU	33270 BTU	33270 BTU	44360 BTU	66530 BTU

DÖNER OCAKLARI DONER KEBAB GRILLS

GAZLI, MOTORSUZ, V MODEL GAS, WITHOUT MOTOR, V MODEL



KLG142V

TR

- Doğalgaz veya Propan (LPG)
- 12 mm genişliğinde içi dolu, paslanmaz kılıç ve et sacı
- Talebe göre opsiyonel sağ ve sol rüzgarlık kanat takımı
- Emniyet ventilli gaz valfi
- Ayarlanabilir döner şişi
- Paslanmaz çelik gövdeli
- AISI-310S Cr-Ni radyan koruma teli
- Hijyenik, emniyetli ve uzun ömürlü
- 3+3 dik radyanlı model seçeneği

EN

- Natural gas or Propan (LPG)
- 12mm solid and stainless skewer and skewer plate
- Optional wind wings set (Left & Right)
- Equipped with safety gas valve
- Adjustable skewer
- Stainless steel body
- AISI-310 S Cr-Ni burner cover
- Hygienic, safe and long lasting
- Optional 3+3 vertical burner model.



ÜRÜN KODU / PRODUCT CODE	KLG143V	KLG141V	KLG142V	KLG146V
Radyan / Burner	3+3 (Dik / Vertical)	4+4	5+5	6+6
Genişlik / Width	750 mm	900 mm	900 mm	900 mm
Derinlik / Depth	875 mm	965 mm	965 mm	1110 mm
Yükseklik / Height	920 mm	920 mm	1085 mm	1375 mm
Ağırlık / Weight	50 kg	45 kg	50 kg	55 kg
Kapasite / Capacity	70 kg	90 kg	120 kg	150 kg
Tüketim / Consumption	2,033 m ³ /h	2,710 m ³ /h	3,388 m ³ /h	4,066 m ³ /h
Güç / Power	19,50 kW	26,00 kW	32,50 kW	39,00 kW
Fiyat / Price				

ÜRÜN KODU / PRODUCT CODE	KLG143V	KLG141V	KLG142V	KLG146V
Radyan / Burner	3+3 (Dik / Vertical)	4+4	5+5	6+6
Genişlik / Width	29,5"	35,4"	35,4"	35,4"
Derinlik / Depth	34,4"	38"	38"	43,7"
Yükseklik / Height	36,2"	36,2"	42,7"	54,1"
Ağırlık / Weight	110 lbs	99 lbs	110 lbs	121 lbs
Kapasite / Capacity	155 lbs	200 lbs	265 lbs	330 lbs
Tüketim / Consumption	71,79 ft ³ /h	95,7 ft ³ /h	119,65 ft ³ /h	143,59 ft ³ /h
Güç / Power	66530 BTU	88710 BTU	110890 BTU	133070 BTU

DÖNER OCAKLARI DONER KEBAB GRILLS

ELEKTRİKLİ, MOTORSUZ, CAMLI ELECTRICAL, WITHOUT MOTOR, WITH GLASS



KLG161



TR

- ROBAX Color S termal camlı
- 12 mm genişliğinde içi dolu, paslanmaz kılıç ve et sacı
- Talebe göre opsiyonel sağ ve sol rüzgarlık kanat takımı
- İki kademeli pişirme sıcaklığı (Düşük & Yüksek)
- Ayarlanabilir döner şişi
- Paslanmaz çelik gövdeli
- Hijyenik, emniyetli ve uzun ömürlü

EN

- ROBAX Color S thermal glass
- 12 mm solid and stainless skewer and skewer plate
- Optional wind wings set (Left & Right)
- Two different level cooking temperature (Low & High)
- Adjustable skewer
- Stainless steel body
- Hygienic, safe and long lasting

EU ÜRÜN KODU / PRODUCT CODE	KLG160	KLG161	KLG162
Radyan / Burner	3	4	5
Genişlik / Width	550 mm	550 mm	550 mm
Derinlik / Depth	700 mm	700 mm	700 mm
Yükseklik / Height	750 mm	910 mm	1075 mm
Ağırlık / Weight	24 kg	30 kg	37 kg
Gerilim / Voltage	400V 50Hz	400V 50Hz	400V 50Hz
Kapasite / Capacity	40 kg	60 kg	80 kg
Güç / Power	5,4 kW	7,2 kW	9 kW
Fiyat / Price			

US ÜRÜN KODU / PRODUCT CODE	KLG160	KLG161	KLG162
Radyan / Burner	3	4	5
Genişlik / Width	21,6"	21,6"	21,6"
Derinlik / Depth	27,5"	27,5"	27,5"
Yükseklik / Height	29,5"	35,8"	42,3"
Ağırlık / Weight	65 lbs	75 lbs	90 lbs
Gerilim / Voltage*	400V 50Hz	400V 50Hz	400V 50Hz
Kapasite / Capacity	90 lbs	130 lbs	175 lbs
Güç / Power	18420 BTU	24570 BTU	30710 BTU

*Bulduğunuz bölgedeki trifaz gerilimi tablodaki değerden farklıysa bizimle iletişime geçebilirsiniz.
*If the three-phase voltage in your region is different from the value in the table, you can contact us.

DÖNER OCAKLARI DONER KEBAB GRILLS

ELEKTRİKLİ, MOTORSUZ, CAMLI, V MODEL ELECTRICAL, WITHOUT MOTOR, WITH GLASS, V MODEL



KL162V

TR

- ROBAX Color S termal camlı
- 12 mm genişliğinde içi dolu, paslanmaz kılıç ve et sacı
- Talebe göre opsiyonel sağ ve sol rüzgarlık kanat takımı
- İki kademeli pişirme sıcaklığı (Düşük & Yüksek)
- Ayarlanabilir döner şişi
- Paslanmaz çelik gövdeli
- Hijyenik, emniyetli ve uzun ömürlü

EN

- ROBAX Color S thermal glass
- 12 mm solid and stainless skewer and skewer plate
- Optional wind wings set (Left & Right)
- Two different level cooking temperature (Low & High)
- Adjustable skewer
- Stainless steel body
- Hygienic, safe and long lasting



EU ÜRÜN KODU / PRODUCT CODE	KL161V	KL162V
Radyan / Burner	4+4	5+5
Genişlik / Width	900 mm	900 mm
Derinlik / Depth	965 mm	965 mm
Yükseklik / Height	920 mm	1085 mm
Ağırlık / Weight	66 kg	73 kg
Gerilim / Voltage	400 V / 50 Hz	400 V / 50 Hz
Kapasite / Capacity	90 kg	120 kg
Güç / Power	14,40 kW	18,00 kW
Fiyat / Price		

US ÜRÜN KODU / PRODUCT CODE	KL161V	KL162V
Radyan / Burner	4+4	5+5
Genişlik / Width	35,4"	35,4"
Derinlik / Depth	38"	38"
Yükseklik / Height	36,2"	42,7"
Ağırlık / Weight	145 lbs	161 lbs
Gerilim / Voltage*	400 V / 50 Hz	400 V / 50 Hz
Kapasite / Capacity	200 lbs	265 lbs
Güç / Power	49130 BTU	61420 BTU

*Bulduğunuz bölgedeki trifaz gerilimi tablodaki değerden farklıysa bizimle iletişime geçebilirsiniz.
*If the three-phase voltage in your region is different from the value in the table, you can contact us.

DÖNER OCAĞI AKSESUARLARI ACCESSORIES FOR DONER KEBAB GRILLS

DÖNER KESME BIÇAĞI, ELEKTRİKLİ DONER SLICER, ELECTRICAL



KLG32



TR

- Hızlı, verimli ve temiz kesim
- Kolay kesim ayarı
- Emniyetli ve rahat kullanım
- Plastik gövde
- Hijyenik ve uzun ömürlü
- 5000 devir/dakika

EN

- Quick, efficient and clean cut
- Easy slice thickness control
- Safe and easy handling
- Plastic housing
- Hygienic and long lasting
- 5000 RPM

ÜRÜN KODU / PRODUCT CODE	KLG 32
Dairesel Bıçak Çapı / Circular Blade Diameter	80 mm
Fiyat / Price	

DÖNER KÜREĞİ DONER SHOVEL

KLG26



TR

- AISI 304 paslanmaz çelik
- Bakalit kulp

EN

- AISI 304 stainless steel
- Bakelite handle

ÜRÜN KODU / PRODUCT CODE	KLG 26
Çap / Diameter	260 mm
Fiyat / Price	

DÖNER OCAĞI RÜZGARLIK TAKIMI DONER KEBAB GRILL WIND WINGS SET



**ÜRÜN ADI
PRODUCT NAME**

Döner Ocağı Rüzgarlık Takımı
Doner Kebab Grill Wind Wings Set

DÖNER OCAĞI SÜZGEÇ DONER KEBAB GRILL STRAINER



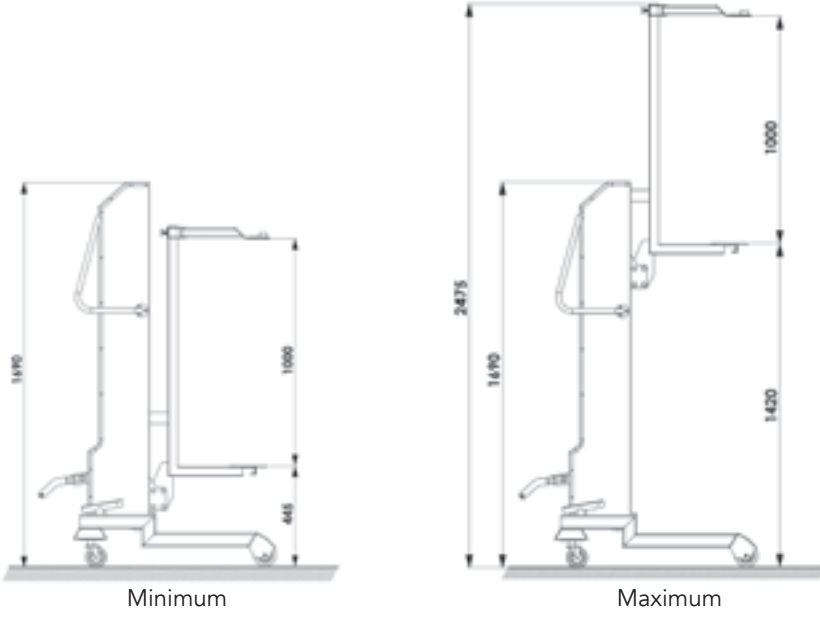
**ÜRÜN ADI
PRODUCT NAME**

Döner Ocağı Süzgeç
Doner Kebab Grill Strainer

DÖNER OCAĞI AKSESUARLARI ACCESSORIES FOR DONER KEBAB GRILLS

DÖNER TAŞIMA LİFTİ MEAT LIFTING TROLLEY

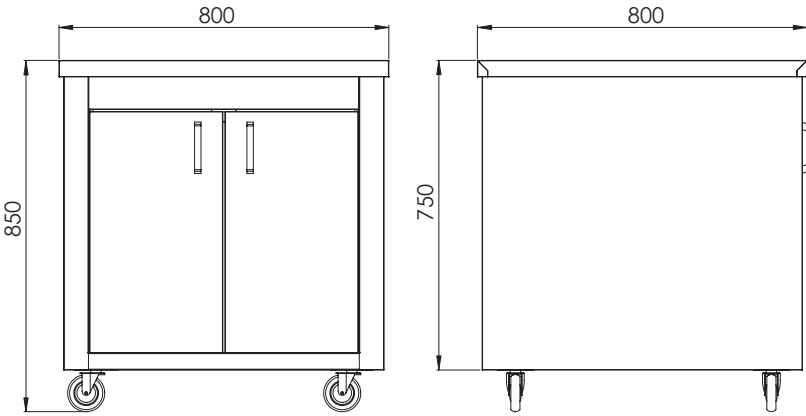
KLGMILT



PRODUCT CODE ÜRÜN KODU	PRODUCT NAME ÜRÜN ADI	Dimension (W x D x H) Ürün Ölçüsü (G x D x Y)	Kapasite Capacity	Net Weight Net Ağırlık	Price Fiyat
KLGMILT	Döner Taşıma Lifti Meat Lifting Trolley	800 x 560 x 1690 mm	400 kg	100 kg	

DÖNER ROBOTU STANDI DONER ROBOT STAND

RODOCS



PRODUCT CODE ÜRÜN KODU	PRODUCT NAME ÜRÜN ADI	Dimension (W x D x H) Ürün Ölçüsü (G x D x Y)	Net Weight Net Ağırlık	Price Fiyat
RODOCS	Döner Robotu Standı Doner Robot Stand	800 x 800 x 852 mm	48 kg	

