



AERONIST AEROSPACE



Biz Kimiz?

Bizler; İstanbul Üniversitesi - Cerrahpaşa öğrencileri tarafından, Havacılık ve Uzay çalışmaları düzenlemek ve yarışmalara katılım sağlamak için 2018 yılında kurulmuş bir kulübüz.

Takım olarak danışman hocalarımız öncülüğünde ekip arkadaşlarımızla ulusal ve uluslararası roket yarışmalarına hazırlanmaktayız.

Her bir üyemiz ayrı disiplinlerde çalışma icra etmektedir. Bunun yanında tüm ekip arkadaşlarımızın tek bir ortak gayesi mevcuttur: Ülkemiz ve dünya için havacılık adına büyük adımlar atmak ve Türkiye'yi bu konuda lider seviyeye taşımaktır.



Misyonumuz

Takımımızda Makine, Elektrik-Elektronik, Bilgisayar ve Malzeme Mühendisliği öğrencileri aktif olarak rol almaktadır. Havacılığa olan sevgimizin yanında yeniliklerin öncüsü olmamız gerektiği bilinciyle hareket ederek genişleyen ve güçlenen bir aileyiz. Gözümüzü yükseklerden ayırmadan bilim için çalışan bir takımız. Bu doğrultuda ulusal ve uluslararası projelere en iyi şekilde hazırlanıp, gerek okulumuza gerek ülkemize yakışır başarılar elde edip okulumuzu ve ülkemizi gururlandırmaktır.



Vizyonumuz



Günümüz gelişen dünyasında savunma sanayi ve uzay arařtırmaları güç dengelerinde önemli bir yere sahiptir. Amacımız M. Kemal ATATÜRK' ün "İstikbal göklerde dir. Göklerini koruyamayan uluslar, yarınlarından asla emin olamazlar" sözünü kendimize referans olarak teknoloji yarışında ülkemizi en iyi şekilde temsil etmektir. Hedefimiz, gelecekte ülkemizi uzay arařtırmaları, savunma sanayi ve teknoloji alanında en üst noktaya götürmektir. Bu kapsamda takım olarak vizyonumuz, sınırsız hayal gücüne sahip ve bilimin gücüne inanan, günümüz teknolojilerini kavrayıp, gelecek teknolojilere yön veren ve ülkemize teknoloji konusunda faydalı bireyler yetiřtirmektir.

SERÜVENİMİZ



Beklemede Kalın!!

2023

2024

YÜKSEK İRTİFA

Teknofest Yüksek İrtifa Roket Yarışmasında 4.lük elde ettik.

2022

YÜKSEK İRTİFA

Teknofest Yüksek İrtifa Roket Yarışmasında Final aşamasına çıkmaya hak kazandık.

2021

ALÇAK İRTİFA ORTA İRTİFA

Teknofest Alçak İrtifa 4. lüğü elde ederken Orta İrtifa Final aşamasına çıkmaya hak kazandık.

2020

ALÇAK İRTİFA YÜKSEK İRTİFA

Teknofest Alçak İrtifa ve Yüksek İrtifa Roket Yarışmalarında final aşamalarına çıkmaya hak kazandık.

2019

ALÇAK İRTİFA

Teknofest Alçak İrtifa Roket Yarışmasında ilk yılında 2. lik elde ettik.

2018

NASIL ÇALIŞIYORUZ

ÇALIŞMA BİRİMLERİMİZ

TASARIM BİRİMİ

Roketin iç ve dış tasarımlarının OpenRocket, Solidworks gibi çeşitli bilgisayar programları üzerinden tasarlandığı birimdir. Tasarım üzerine simülasyonlar yapılarak istenilen değerlere ulaşılması hedeflenir.

AVİYONİK BİRİMİ

Roket üzerindeki sensör ve modüller aracılığıyla uçuş sırasında elde edilen konum, irtifa, sıcaklık vb. gibi verilerin yer istasyonuna ulaştırılması ve roketin kurtarma sistemini aktifleştirmesi için çalışmalar yapan birimdir. Roketin sağ salim yere inmesini ve veri akışını alabilmeyi hedefler.

NASIL ÇALIŞIYORUZ

ÇALIŞMA BİRİMLERİMİZ

ANALİZ BİRİMİ

Tasarım birimi tarafından hazırlanan roket tasarımına Ansys, Matlab vb. gibi programlar üzerinden çeşitli testlerin yapıldığı ve elde edilen veriler sonucuyla tasarım üzerinde yapılacak değişikliklerin kararlaştırıldığı birimdir. Roketin aerodinamik olarak istenilen değerlere ulaşması hedeflenir.

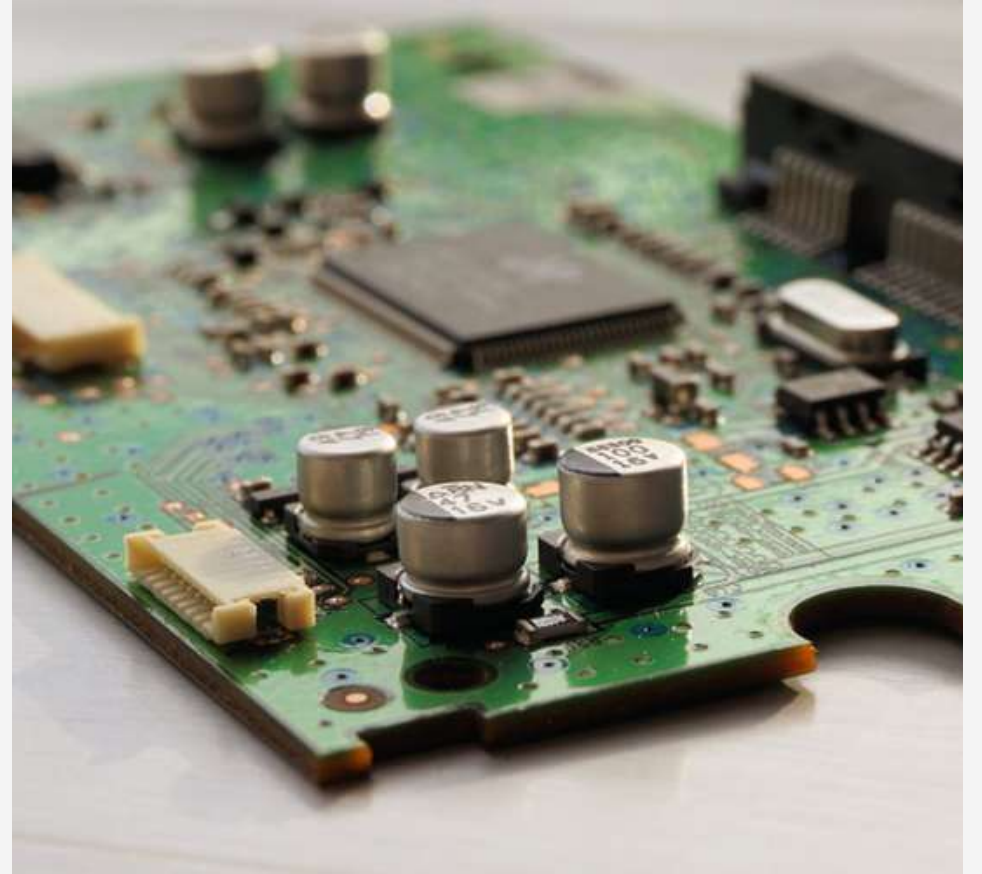
ALT SİSTEMLER BİRİMİ

Aviyonik sistem üzerinden alınan komutlarla roketi yere çakılmadan kurtarmayı hedefleyen birimdir. İçerisinde paraşüt açma sistemi, faydalı yük gibi birimler bulunur. Roketin ve faydalı yükün zarar görmeden paraşüt açıp yere inebilmesini hedefler.

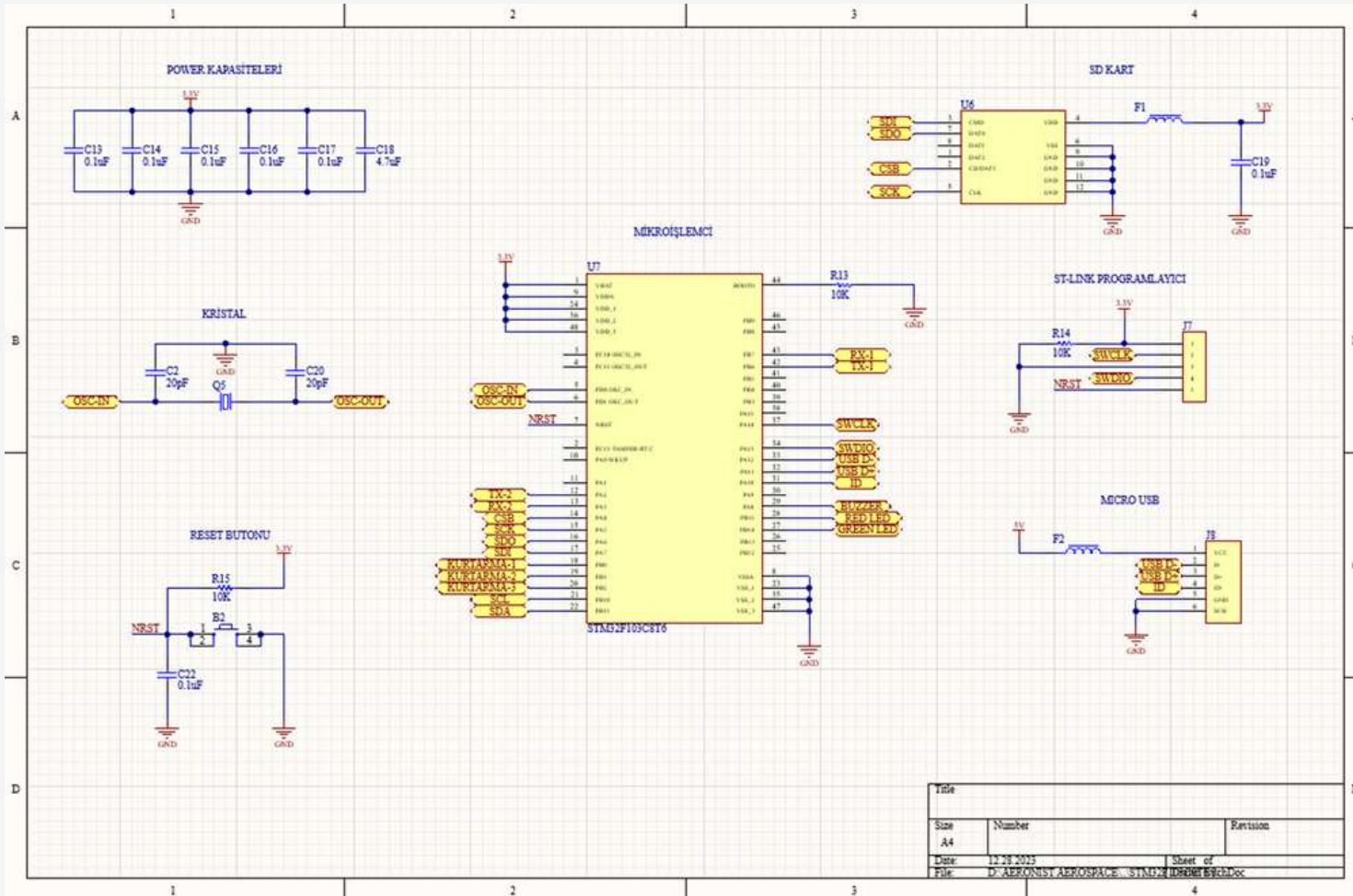
AVİYONİK BİRİMİ

AVİYONİK BİRİMİ SÜREÇ

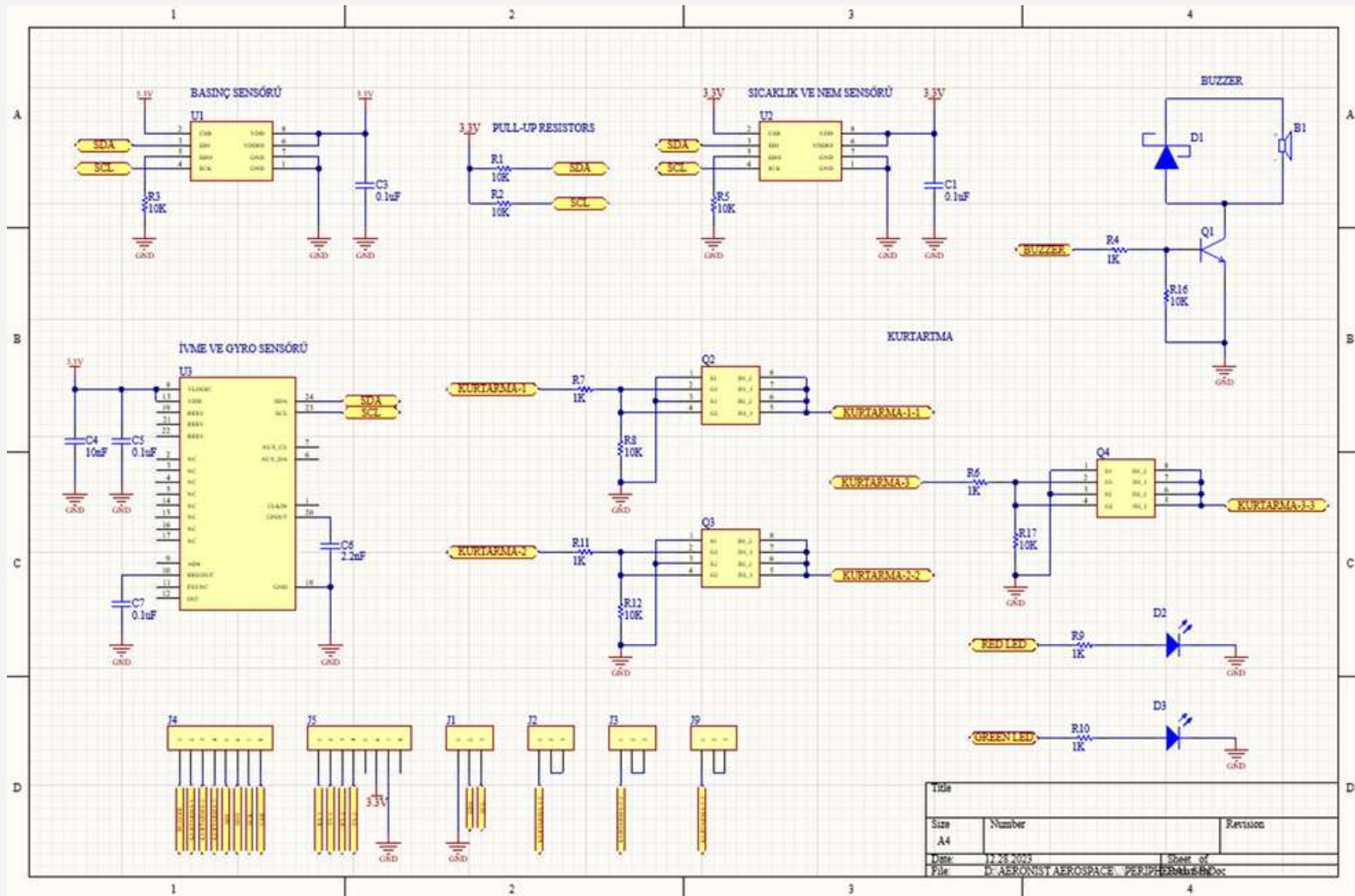
- PCB şematik tasarımları
- PCB kart tasarımı
- PCB üretimi
- Gömülü Yazılım
- Testler



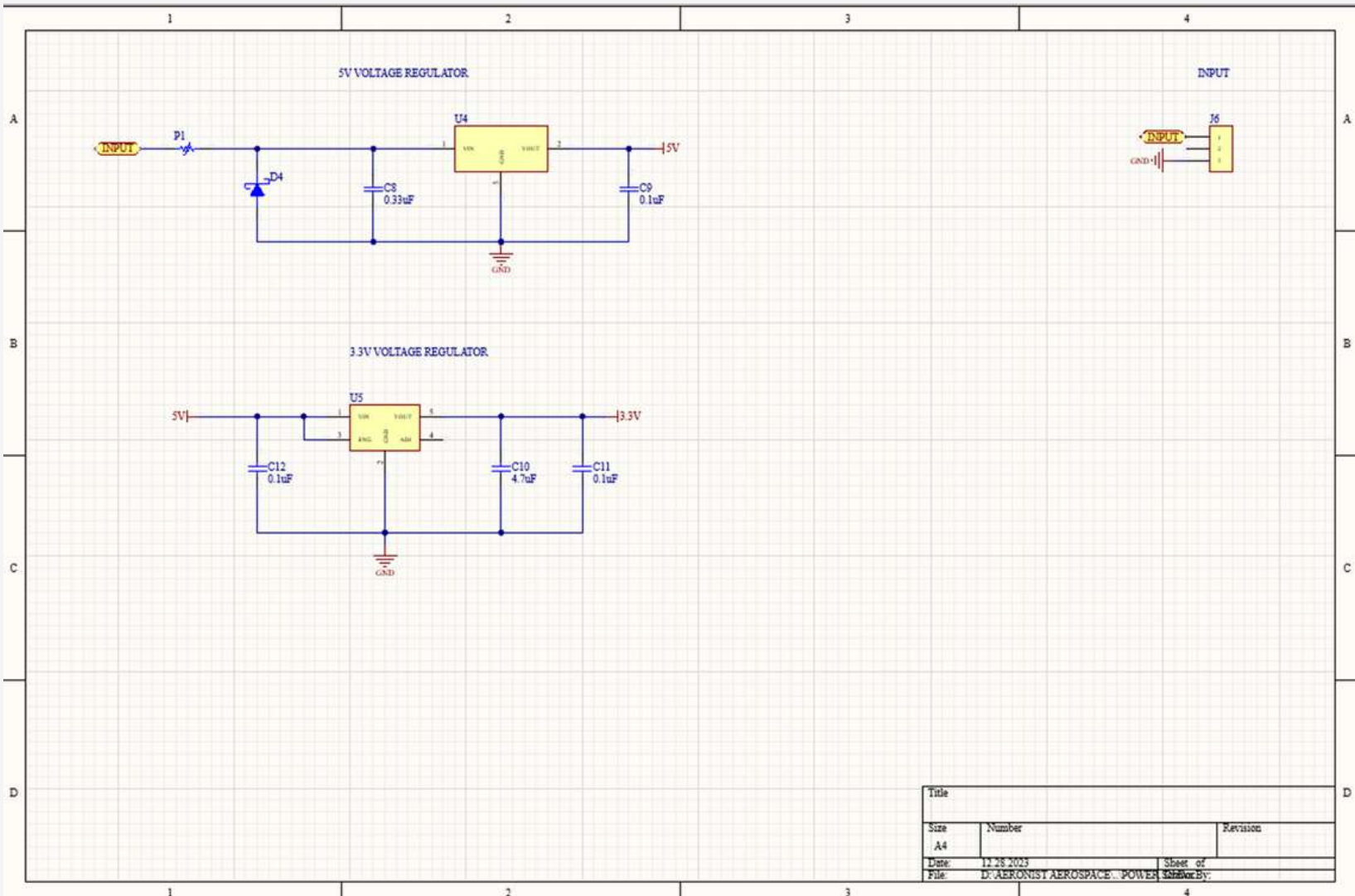
AVİYONİK BİRİMİ GEÇMİŞ ÇALIŞMALAR



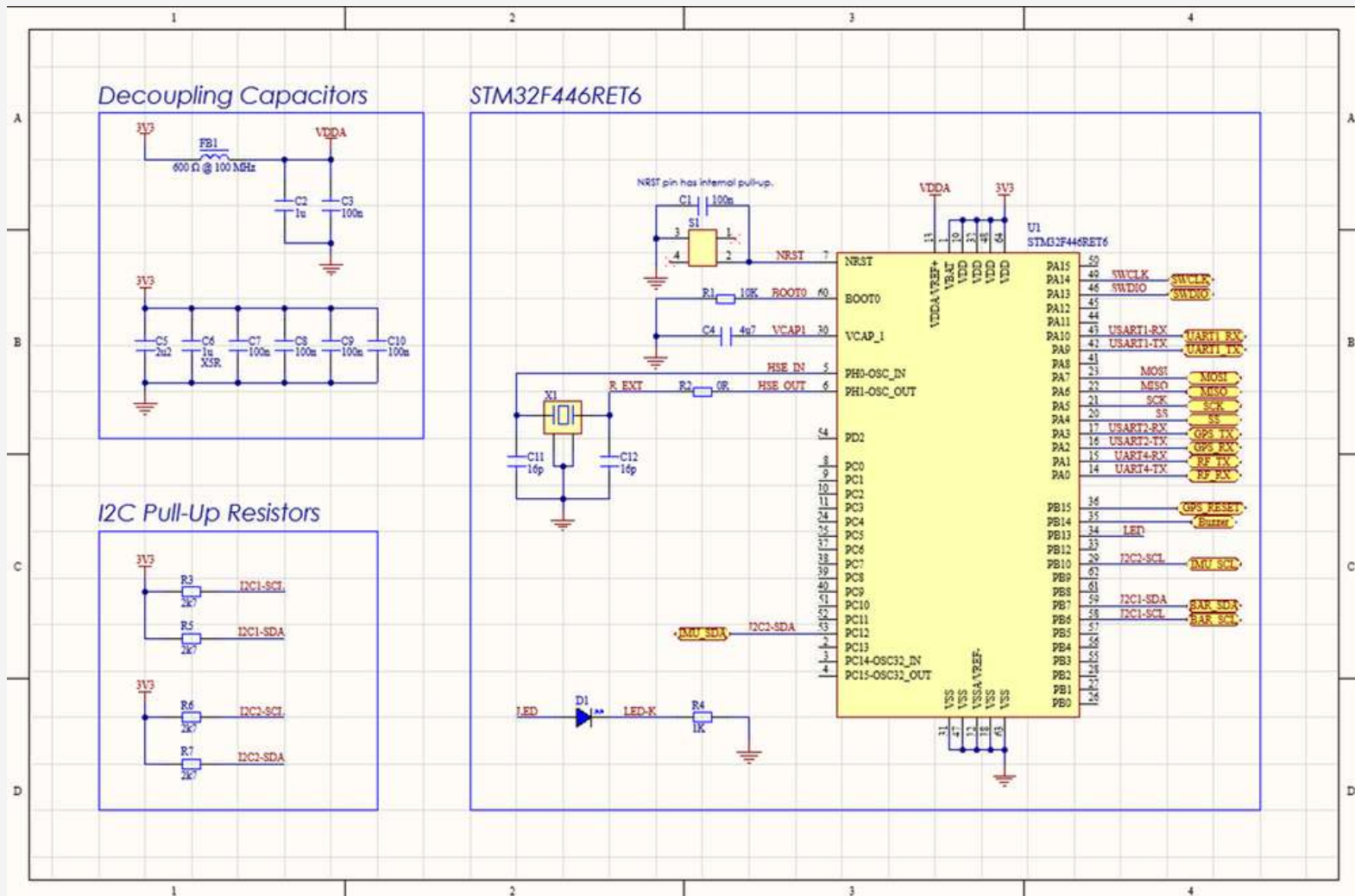
AVİYONİK BİRİMİ GEÇMİŞ ÇALIŞMALAR



AVİYONİK BİRİMİ GEÇMİŞ ÇALIŞMALAR

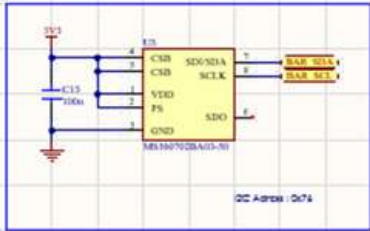


AVİYONİK BİRİMİ GÜNCEL ŞEMATİKLER

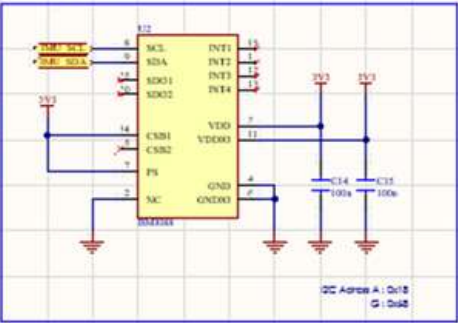


AVİYONİK BİRİMİ GÜNCEL ŞEMATİKLER

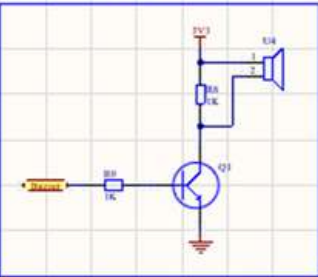
MS5607 Pressure Sensor



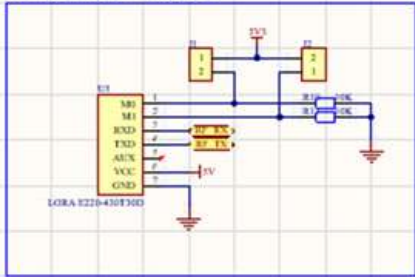
BMI088 IMU



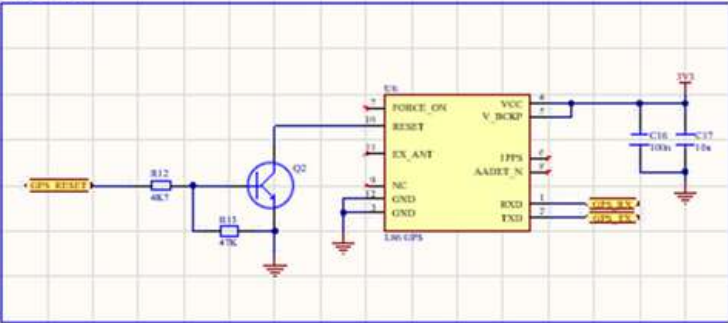
PS1240P02BT BUZZER



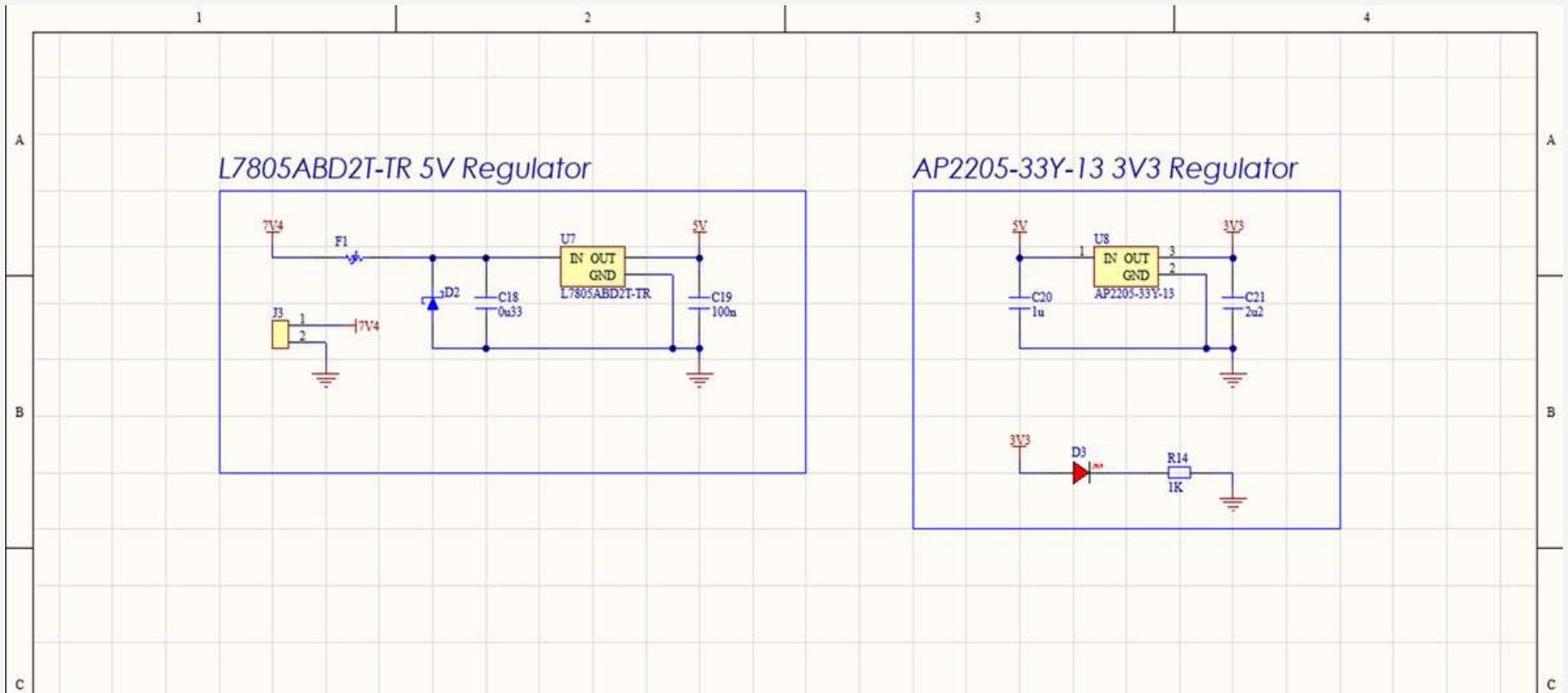
LoRa E220-400T30D



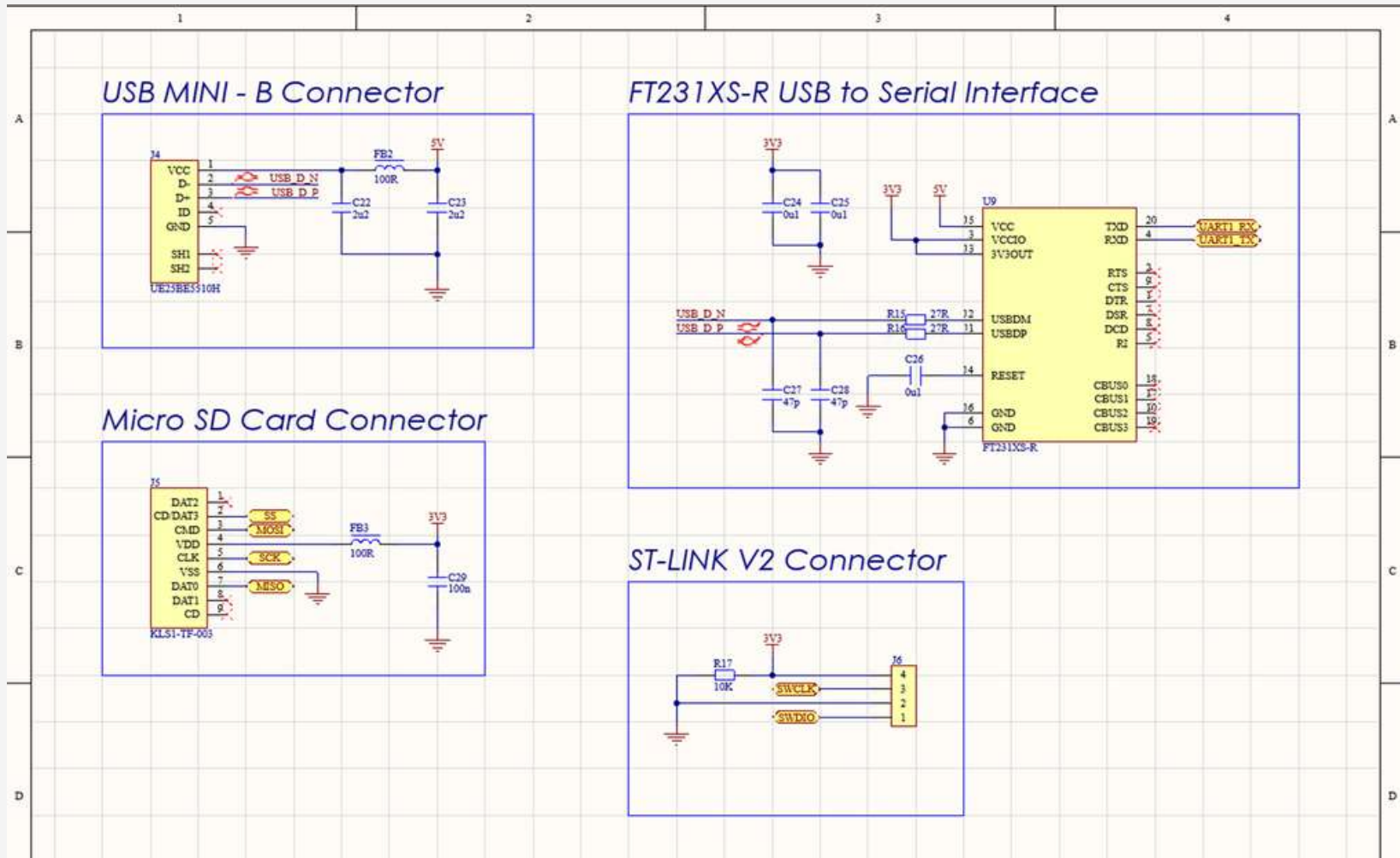
L86 GPS



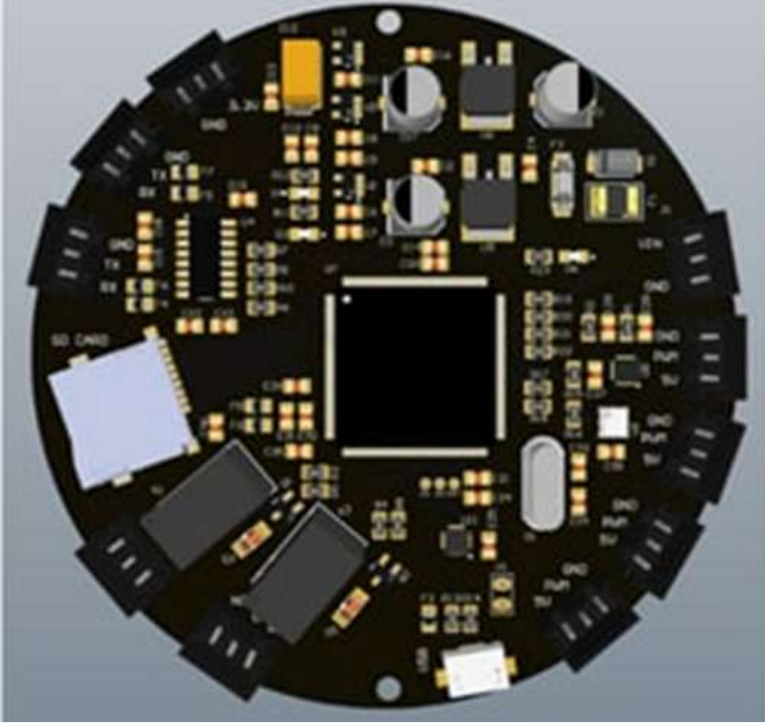
AVİYONİK BİRİMİ GÜNCEL ŞEMATİKLER



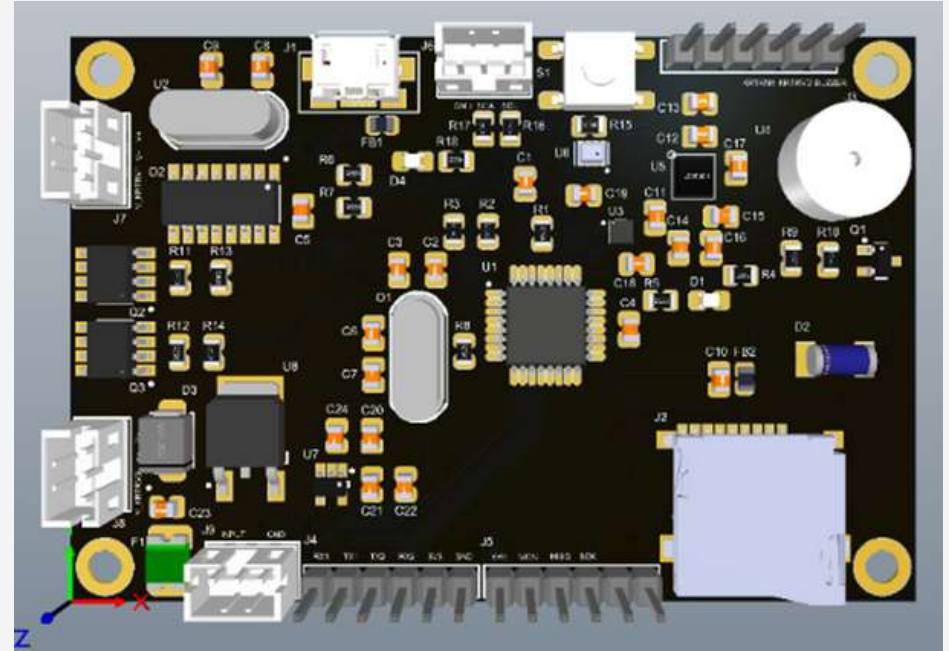
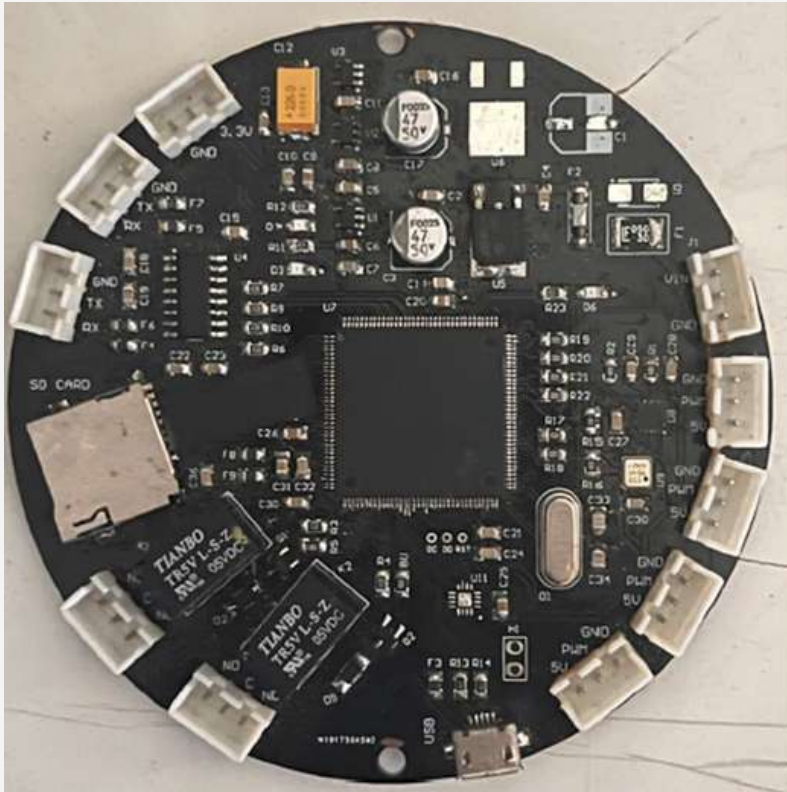
AVİYONİK BİRİMİ GÜNCEL ŞEMATİKLER



GEÇMİŞ YILLARDA ÜRETİLEN KARTLAR



GEÇMİŞ YILLARDA ÜRETİLEN KARTLAR



AVİYONİK BİRİMİ KULLANILACAK KOMPONENTLER

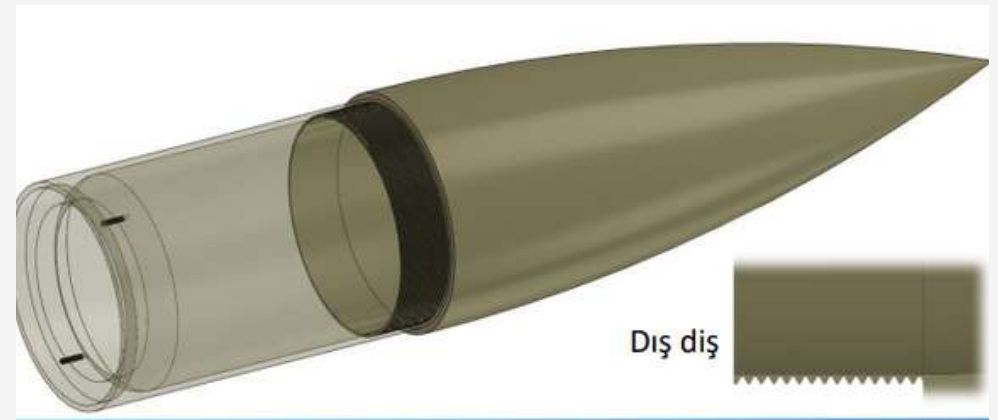
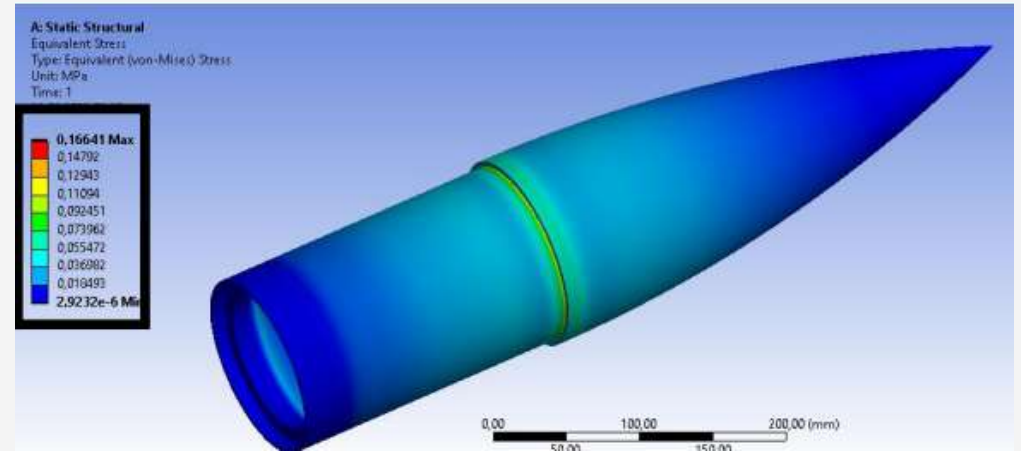
Parça	Parça Kodu
Mikroişlemci	STM32F446RET6
Basınç Sensörü	MS5607
Ataletsel Ölçüm Birimi	BMI088
Kristal Osilatör	ECS-80-12-30BQ-JES-TR
USB – UART Arayüzü	FT231XS-R
USB Mini – B Konnektörü	UE25BE5510H
Mikro SD Kart Konnektörü	KLS1-TF-003
Buzzer	PS1240P02BT
5V Lineer Regülatör	L7805ABD2T-TR
3.3V Lineer Regülatör	AP2205-33Y-13
RF	LoRa E220-400T30D
GPS	L86

TASARIM VE ANALİZ BİRİMİ

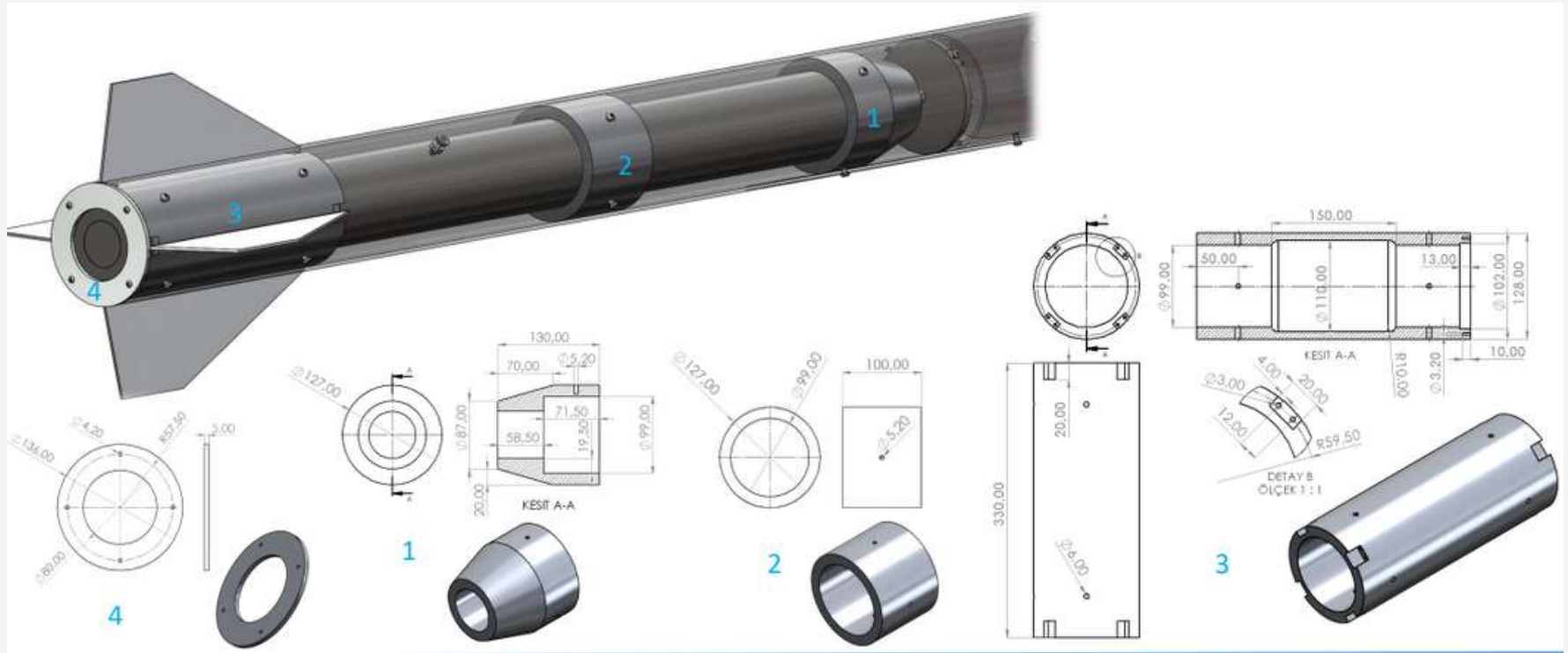


TASARIM VE ANALİZ BİRİMİ SÜREÇ

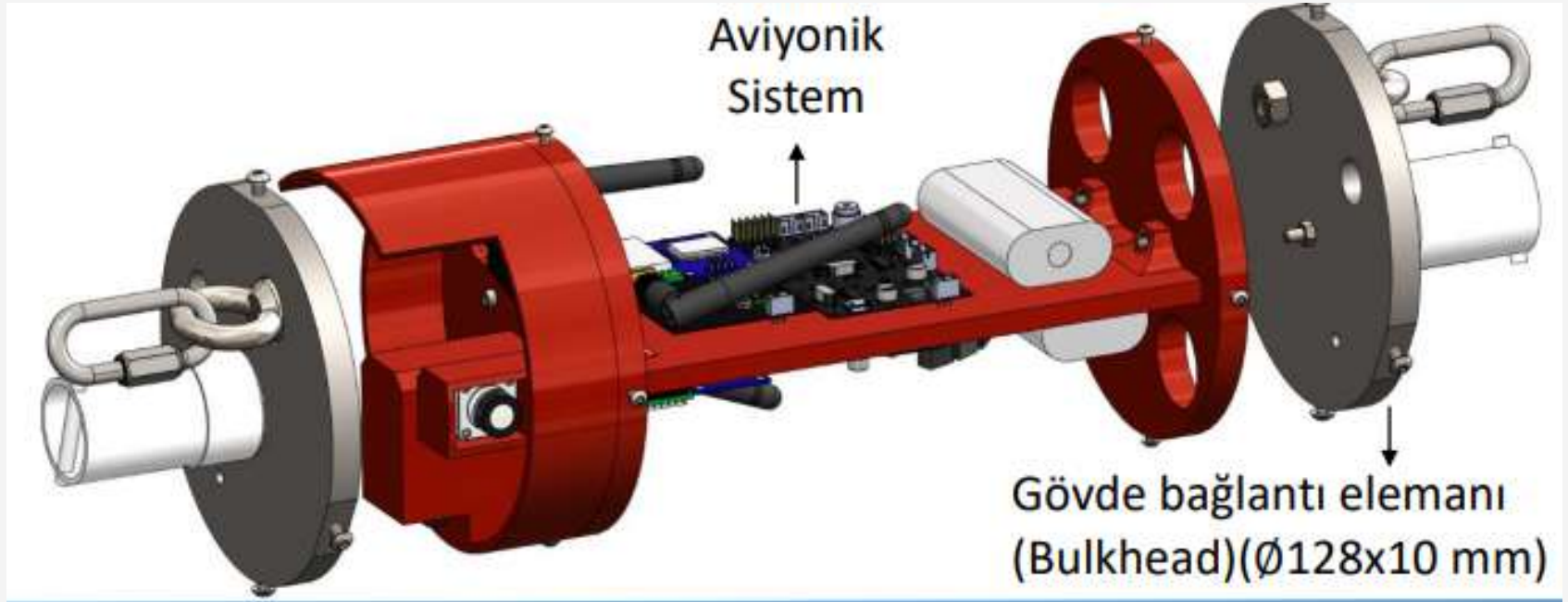
- ROKET TASARIMI
- YAPISAL ANALİZLER
- AKIŞ ANALİZLERİ



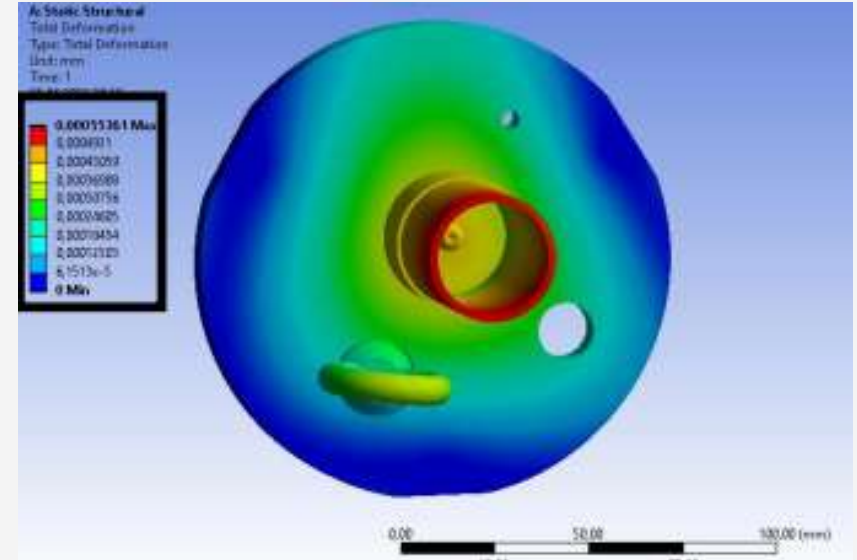
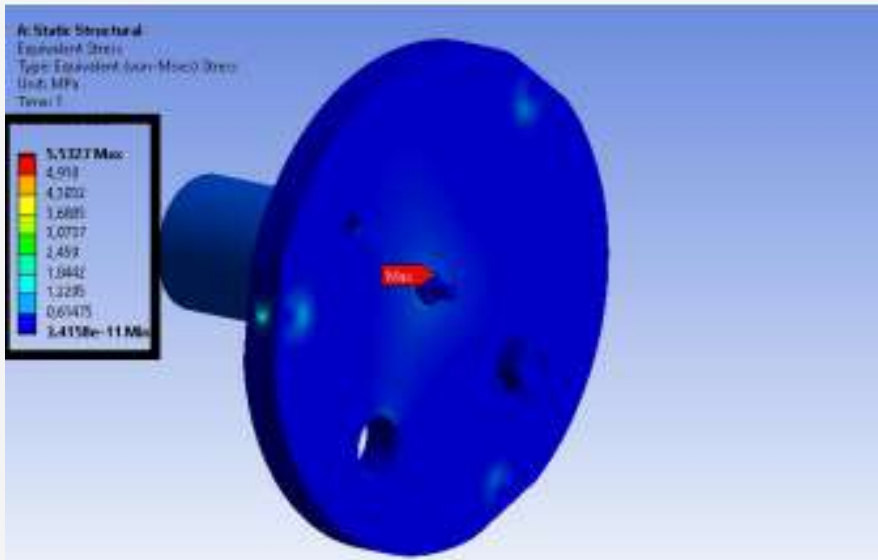
TASARIM VE ANALİZ BİRİMİ ÇALIŞMALARIMIZ



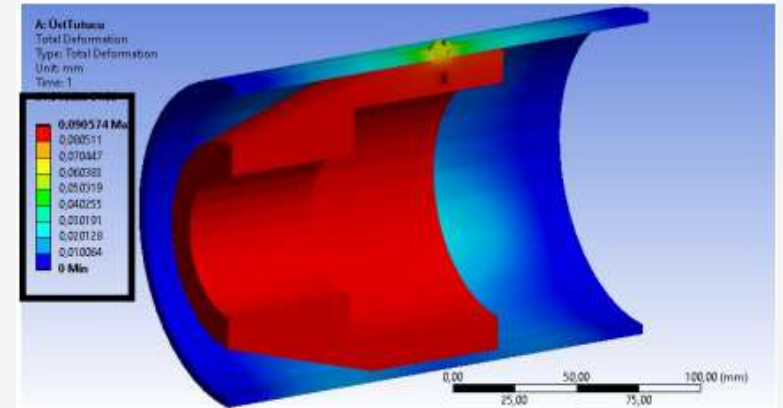
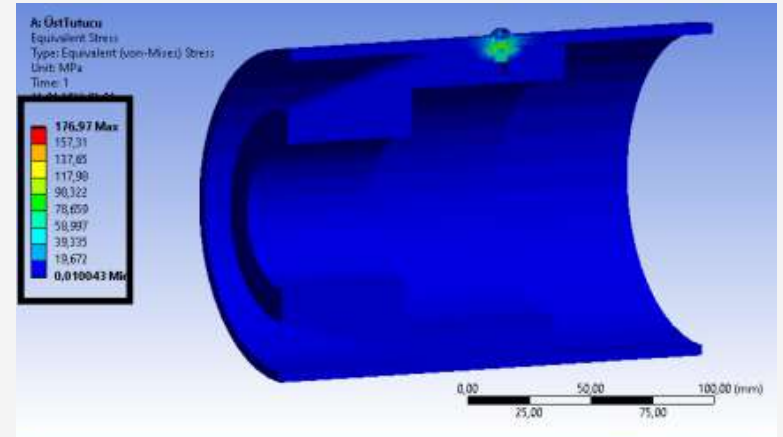
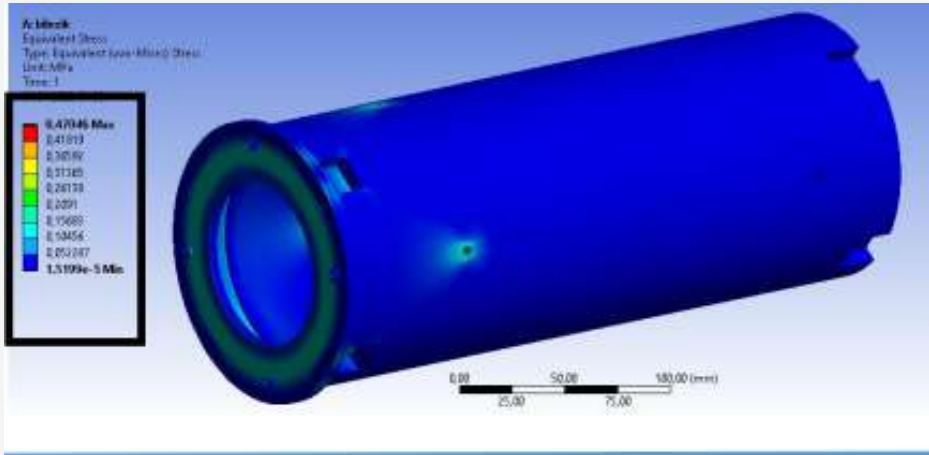
TASARIM VE ANALİZ BİRİMİ ÇALIŞMALARIMIZ



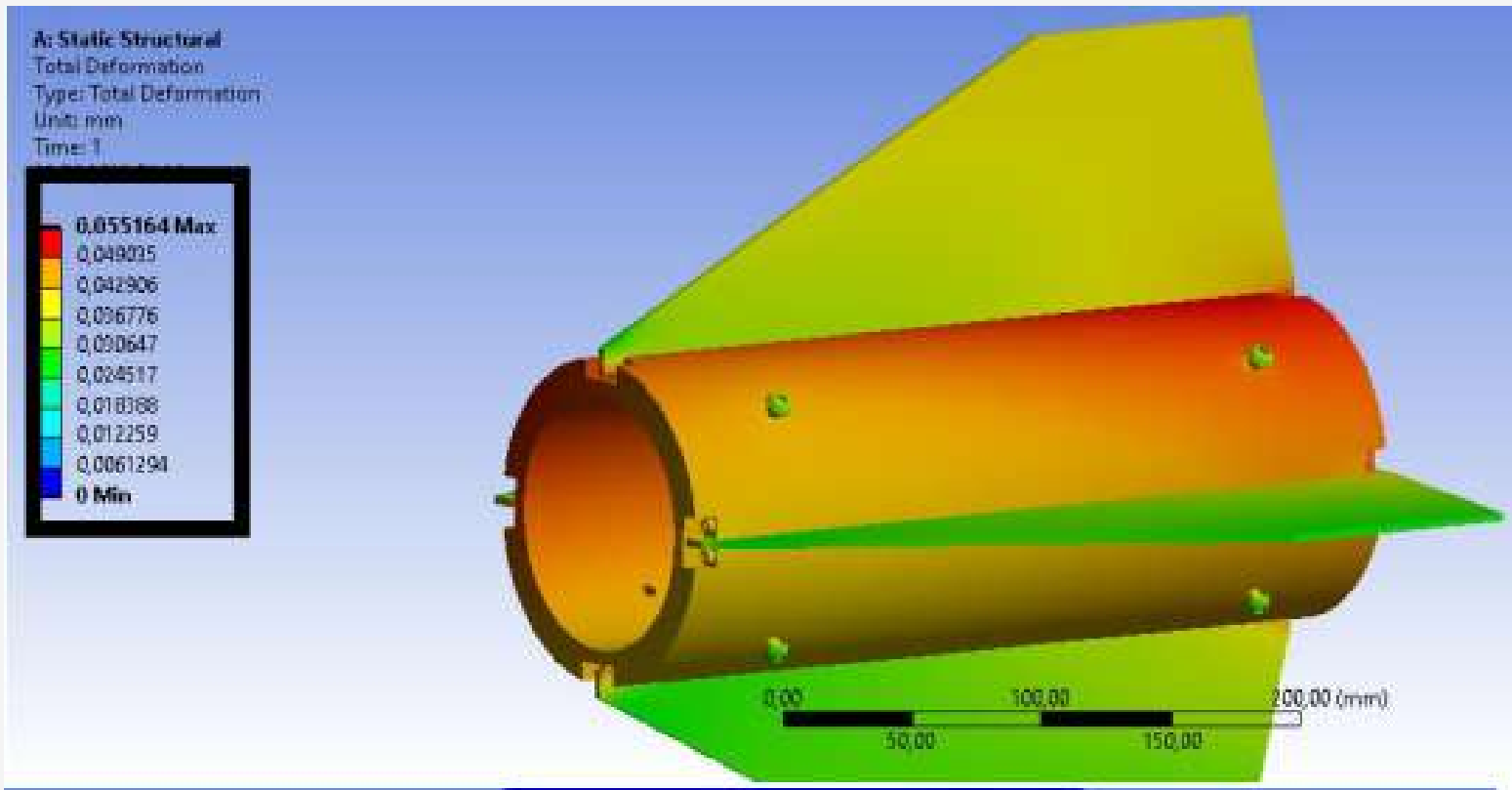
TASARIM VE ANALİZ BİRİMİ ÇALIŞMALARIMIZ



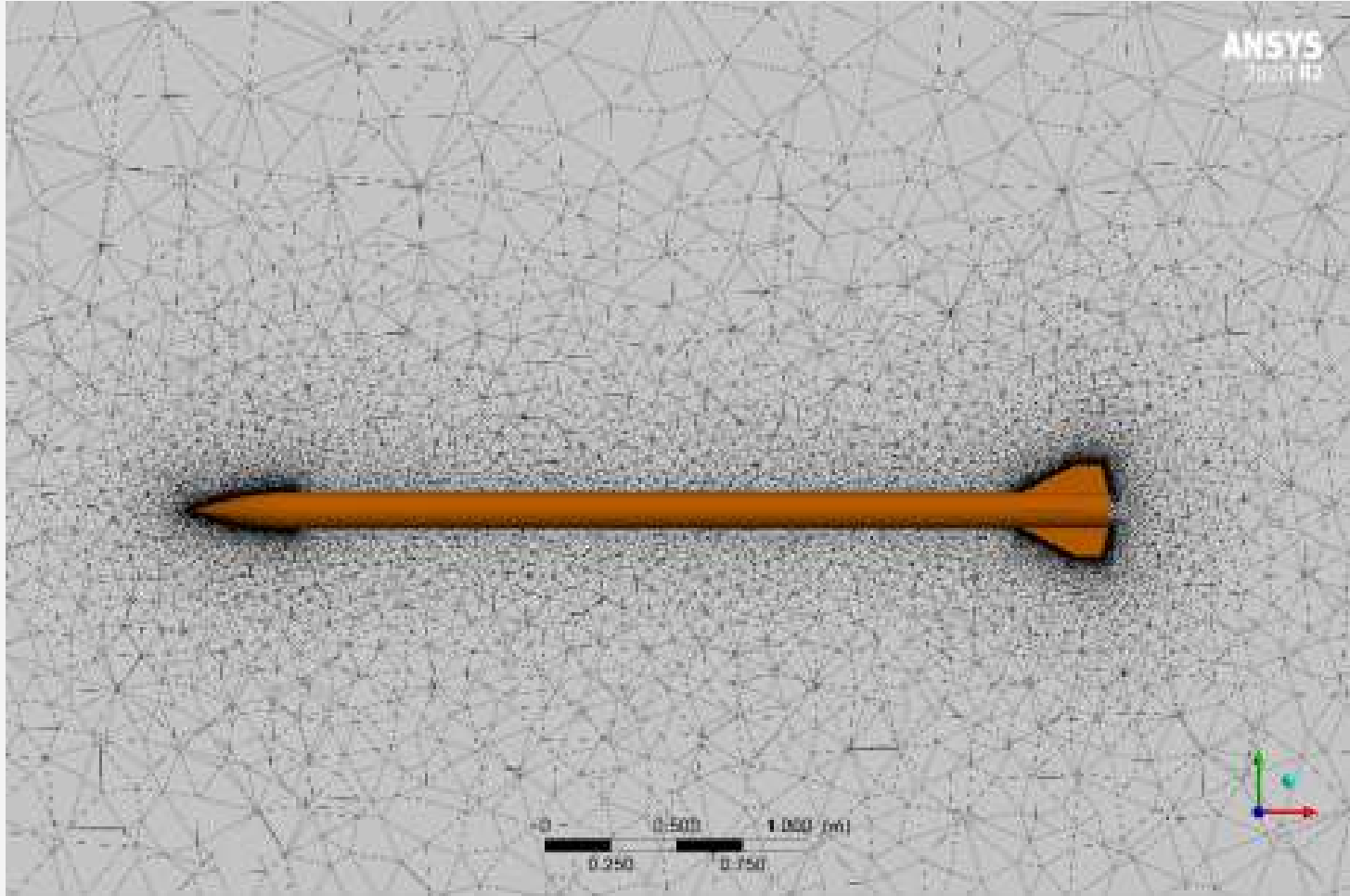
TASARIM VE ANALİZ BİRİMİ ÇALIŞMALARIMIZ



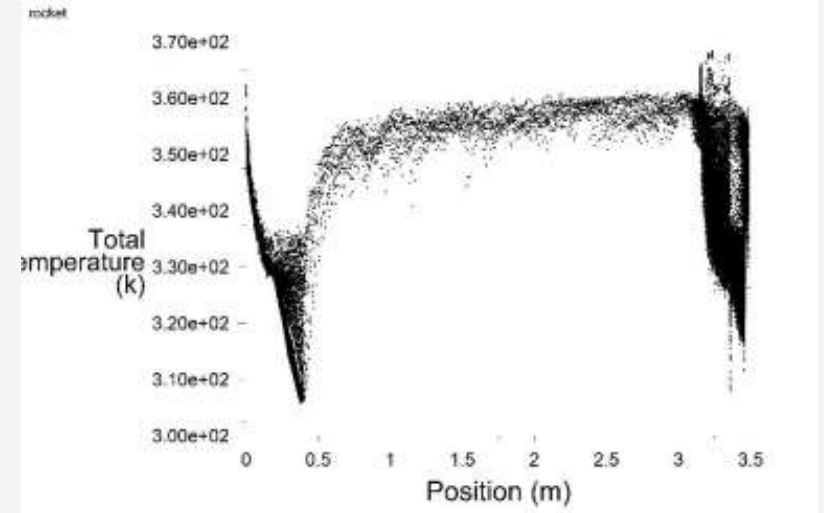
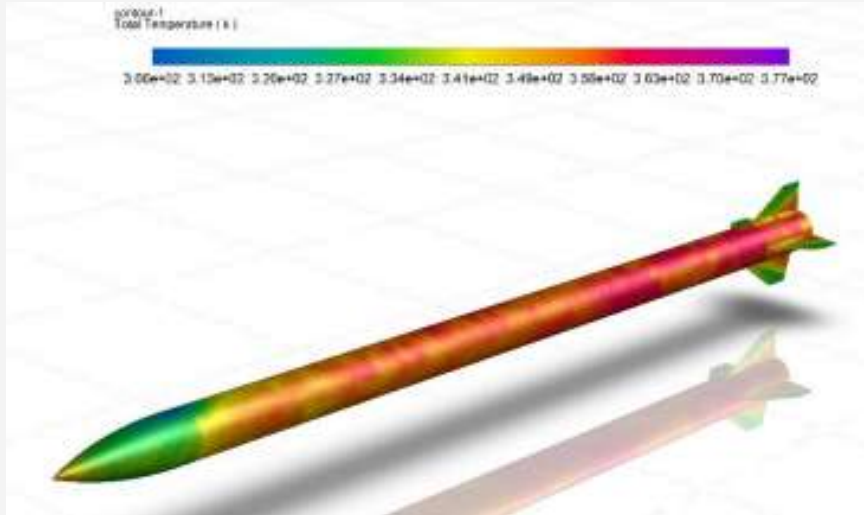
TASARIM VE ANALİZ BİRİMİ ÇALIŞMALARIMIZ



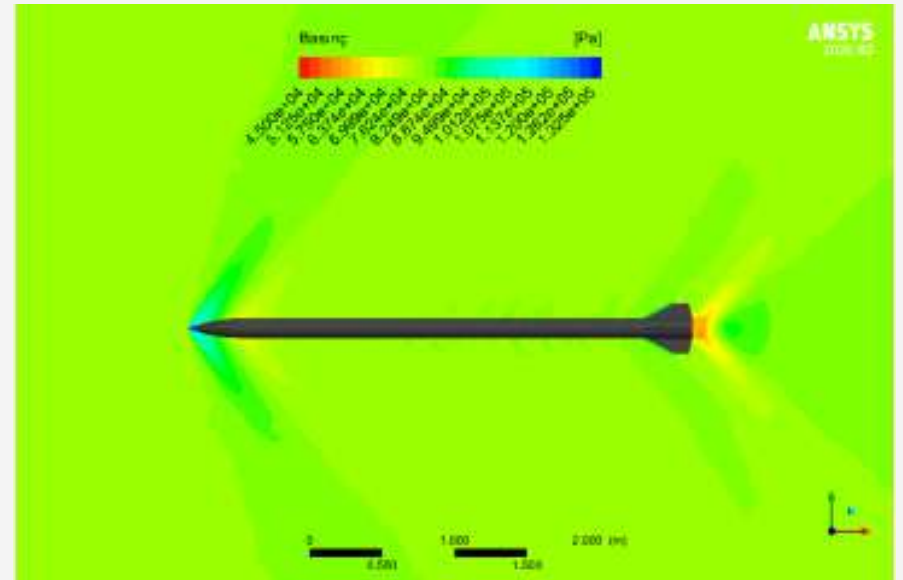
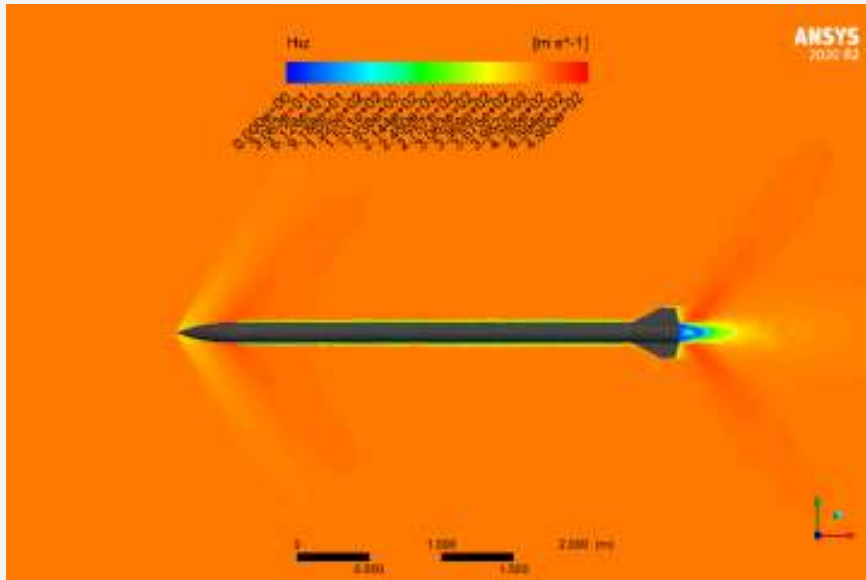
TASARIM VE ANALİZ BİRİMİ ÇALIŞMALARIMIZ



TASARIM VE ANALİZ BİRİMİ ÇALIŞMALARIMIZ



TASARIM VE ANALİZ BİRİMİ ÇALIŞMALARIMIZ



PROJELERİMİZ



VEKTÖR-1



Teknofest 2018 kapsamında düzenlenen Alçak İrtifa Roket Yarışması kategorisinde Türkiye ikinciliği elde eden roketimiz.

İRTİFA

5625 ft
(1714,5m)

KÜTLE

18kg

UZUNLUK

1.30 m

VEKTÖR-A



Teknofest 2020 kapsamında düzenlenen Roket Yarışması - Alçak İrtifa kategorisinde dördüncülük elde eden roketimiz.

İRTİFA

9796 ft
(2986m)

KÜTLE

25.353 kg

UZUNLUK

2.41 m

VEKTÖR-Y



Teknofest 2022 kapsamında düzenlenen Roket Yarışması - Yüksek İrtifa kategorisinde dördüncülük elde eden roketimiz.

İRTİFA

20351 ft
(6200m)

KÜTLE

45 kg

UZUNLUK

3.48 m

VEKTÖR-Y



Teknofest 2022 kapsamında düzenlenen Roket Yarışması - Yüksek İrtifa kategorisinde dördüncülük elde eden roketimiz.

İRTİFA

20351 ft
(6200m)

KÜTLE

45 kg

UZUNLUK

3.48 m

2024 Sezonu **Hedeflerimiz**



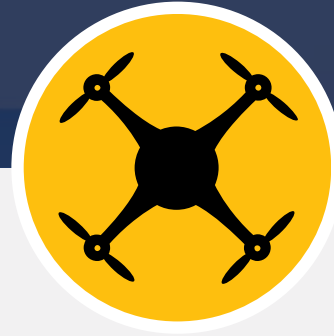
Vektör-B

Orta İrtifa Roketi



Zodyak

Orta İrtifa Roketi



Drone









Konsept Drone



Savaşan İHA

Sabit Kanat İHA
GİRİŞİM YARIŞMASI

SPONSORLUK TALEBİ

SPONSORLUK PAKETİ	SOSYAL MEDYA PAYLAŞIMI	T-SHIRT ÜZERİNDE LOGO	ROKET ÜZERİNDE LOGO	TEŞEKKÜR PLAKETİ	ROKETİN ÖLÇEKLENDİRİLMİŞ MAKETİ
BRONZ SPONSORLUK 25000TL					
GÜMÜŞ SPONSORLUK 35000TL					
ALTIN SPONSORLUK 50000TL					
PLATİN SPONSORLUK 60000TL					

AERONİST Roket Takımı olarak 2024 yılında da Teknofest Roket Yarışmasına katılacağız. Benzeri olmayan yenilikçi yönlü bir İHA projesi de ortaya çıkaracağız. Roketimizin ve İHA'mızın gökyüzüyle buluşabilmesi için sizlerin üretim, ulaşım ve lojistik aşamalarında desteğinize ihtiyaç duymaktayız.

Bizler hayallerimiz için yola çıkmış bir ekibiz, ileride ülkemizin savunma ve uzay alanında yaptığı çalışmalarda öncü bir ekip olarak görev almak istiyoruz. Bu hayallerimize ve amaçlarımıza ulaşmak amacıyla yaptığımız sponsorluk talebimizi olumlu cevaplamanız bu yolda gösterdiğimiz çabaların ortaya neler çıkarabileceğini görmemizde çok büyük katkısı olacaktır.



SKY IS NOT THE
LIMIT IT'S
JUST THE
BEGINNING



+90 538 735 0461 ENES BALÇIN



[AERONIST AEROSPACE](#)



[AERONIST AEROSPACE](#)



[AERONIST AEROSPACE](#)



aeronistaerospace@gmail.com