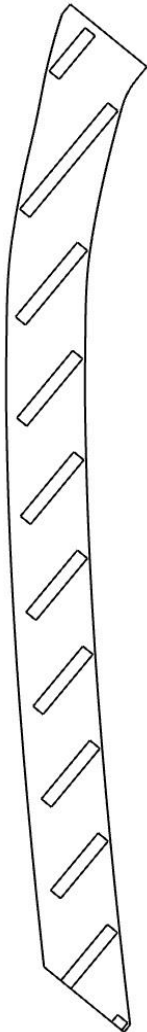


# Montage handleiding Onderkwart trap

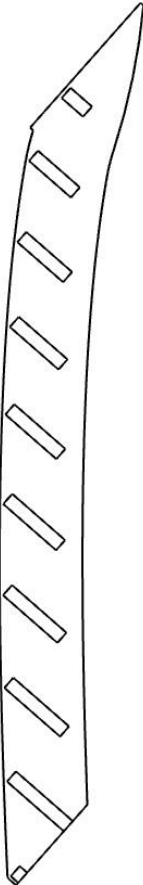
[www.Trappenloods.nl](http://www.Trappenloods.nl)



# Onderdelen



1x Lange trapboom



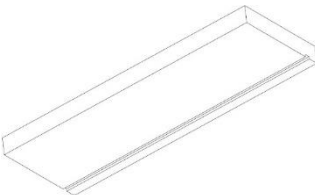
1x Middellange trapboom



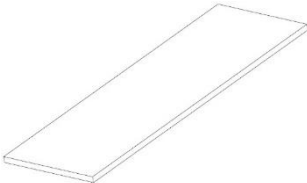
1x Korte trapboom



1x Trapspil



Treden



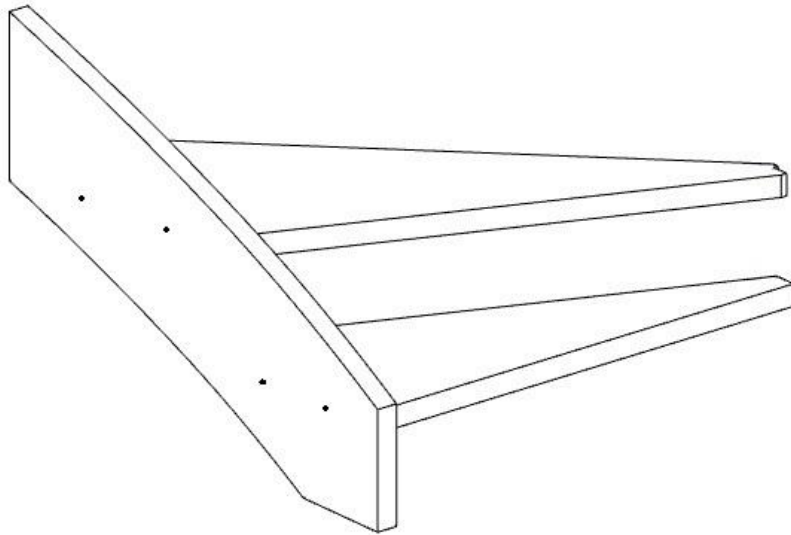
Stootborden (bij dichte trap)



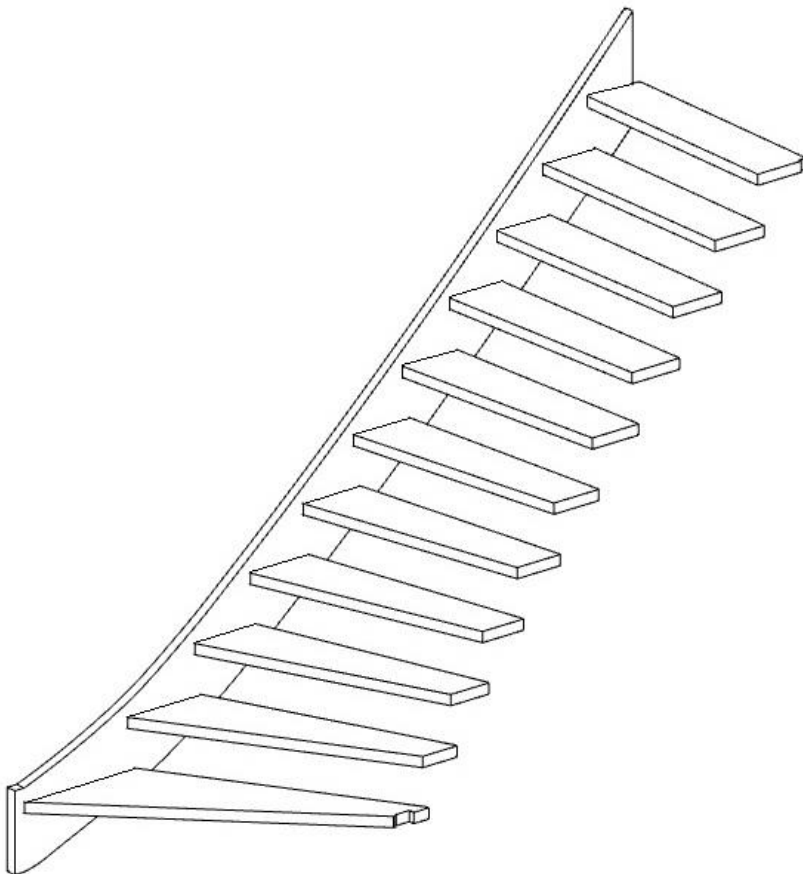
Set met schroeven

# Montage trap

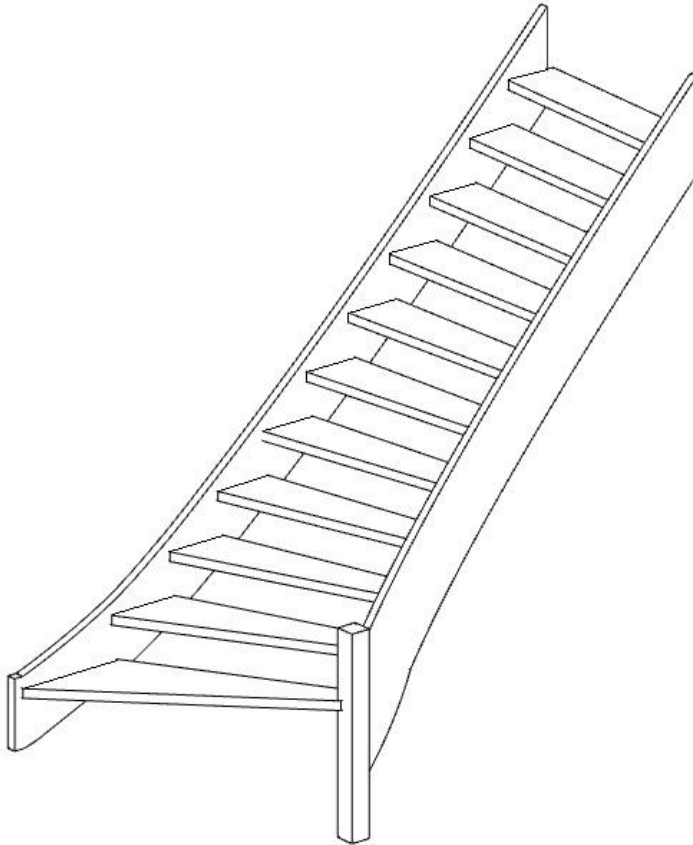
1. Plaats de onderste treden in de korte trapboom en schroef deze vast met de 6.0x100 schroeven. Alle treden zijn genummerd op zowel de trede als op de trapboom.



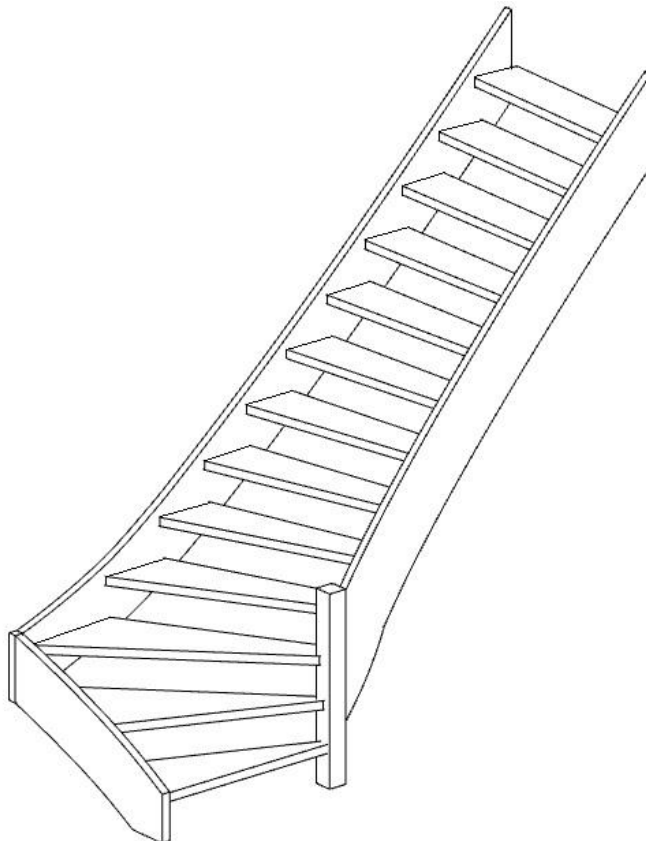
2. Schroef de bijpassende treden in de lange trapboom met de 6.0x100 schroeven.



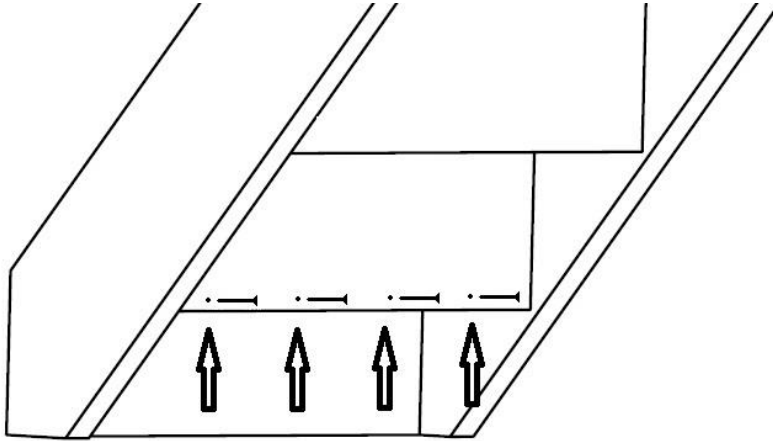
- Als de trap stootborden heeft moeten deze nu geplaatst worden. Plaats de trapspil en de middellange trapboom op de treden(en stootborden), schroef deze nog niet vast.



- Plaats nu de korte trapboom en zorg dat de treden goed in de trapspil vallen. Als de trap stootborden heeft moeten deze nu bij de onderste treden geplaatst worden.



5. Nu alle treden op de juiste plek zitten kunnen de resterende treden vastgeschroefd worden met de 6.0x100 schroeven. Ook moet de korte trapboom aan de lange trapboom worden geschroefd.
6. Nadat de trap geplaatst is kunnen de stootborden worden vastgeschroefd in de achterzijde van de trede met vier 4.0x40 schroeven per trede. Zorg dat de stootborden goed op spanning in de trede(omhoog) gedrukt zitten.



7. Indien anti-slip van toepassing is, kan nu het meegeleverde rubber op maat worden gesneden, en vervolgens in de trede gedrukt worden.