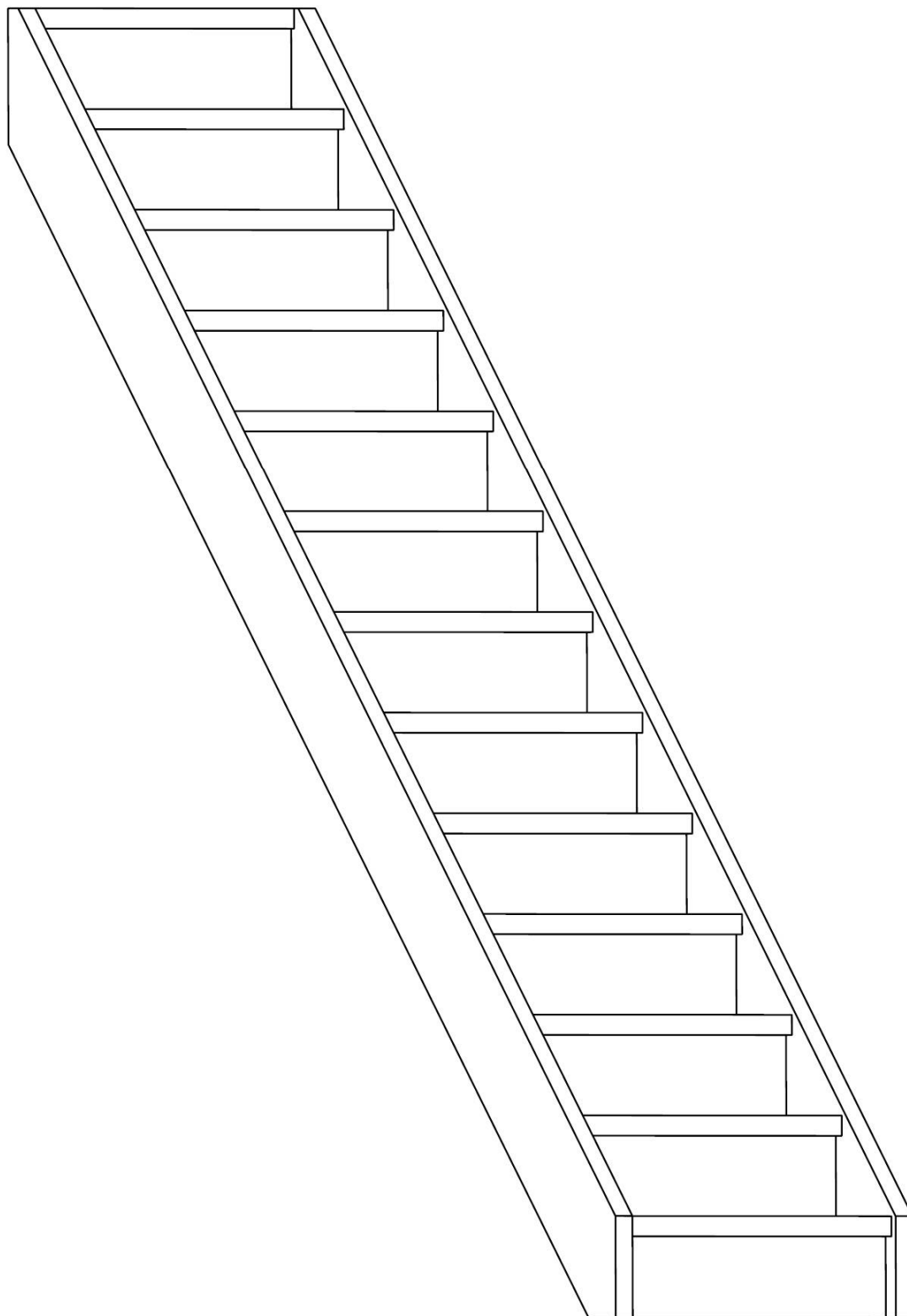
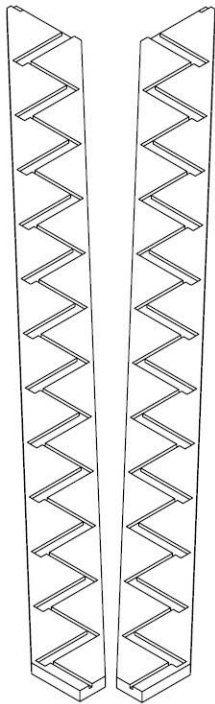


Montage handleiding steektrap

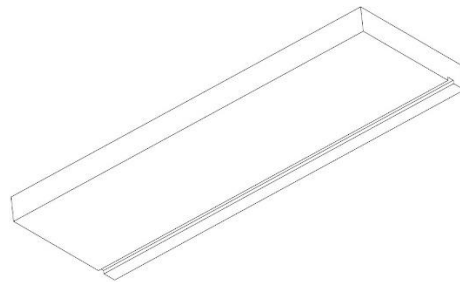
www.Trappenloods.nl



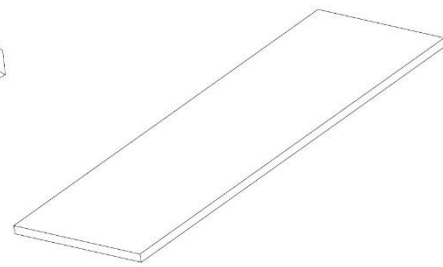
Onderdelen



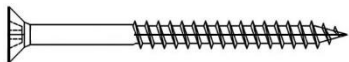
2 x Trappbomen



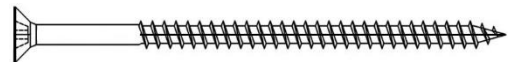
Treden (en evt Weltrede)



Stootborden



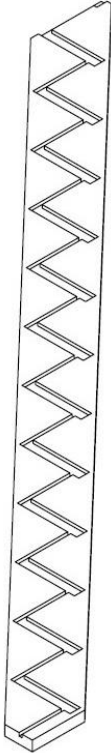
1 x Set schroeven 4.0x40



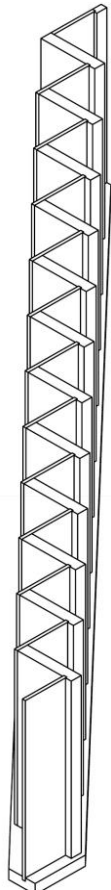
1 x Set schroeven 6.0x100

Montage trap

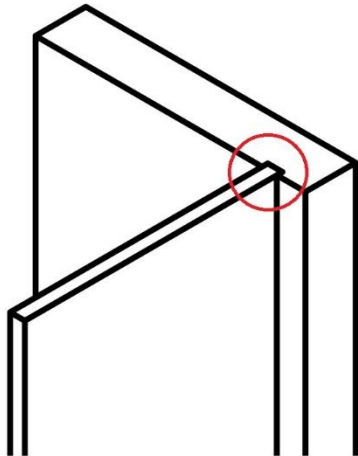
1. Leg een van de trapbomen op een vlakke schone ondergrond.



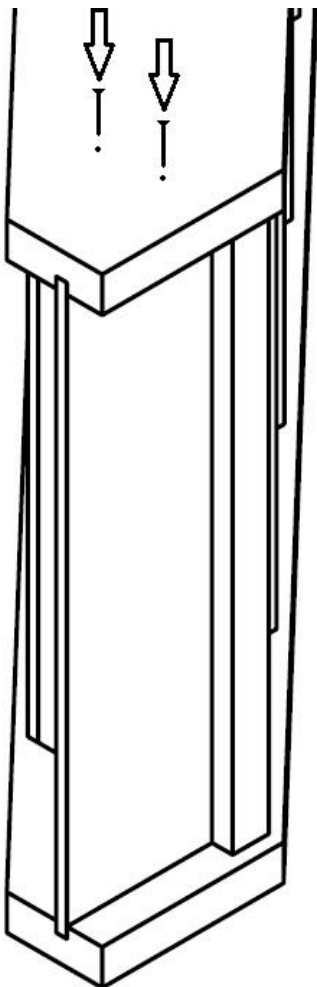
2. Plaats de treden en stootborden in de trapboom.



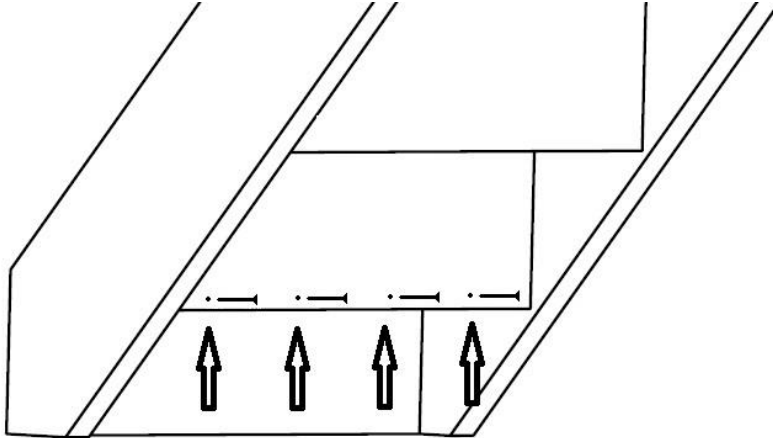
3. Zorg dat de stootborden netjes in de treden vallen



4. Plaats de tweede trapboom bovenop de treden en stootborden. Werk hierbij van een kant naar de andere en zorg dat de treden en stootborden goed in de bovenliggende trapboom vallen.
5. Gebruik de 6.0x100 schroeven om alle treden vast te schroeven in de voorgeboorde gaten.



6. Draai de trap om zodat de andere trapboom boven komt te liggen, en schroef de treden vast met de 6.0x100 schroeven in de voorgeboorde gaten. Hierbij kan het handig zijn een spanband om de trap heen te spannen zodat de treden goed in de nesten blijven zitten.
7. Nadat de trap geplaatst is kunnen de stootborden worden vastgeschroefd in de achterzijde van de trede met vier 4.0x40 schroeven per trede. Zorg dat de stootborden goed op spanning in de trede(omhoog) gedrukt zitten.



8. Indien anti-slip van toepassing is, kan nu het meegeleverde rubber op maat worden gesneden, en vervolgens in de trede gedrukt worden.