



AUTOMATIC MONOBLOC

OMIAS
TECNOSISTEMI

ITALIANO

Monoblocco a passo alternato particolarmente studiato per applicazione nelle aziende cosmetiche, biotech e farmaceutiche

- Profilo GMP
- Alta affidabilità
- Facile manutenzione
- Versioni per Velocità fino a 60bpm o 110bpm
- Elevati standard qualitativi
- Parti a contatto con il prodotto in acciaio inox 316L, o materiali approvati FDA

ENGLISH

Indexing pitch monobloc especially designed for installation in Cosmetic, Biotech and Pharma industries

- GMP profile
- High reliability
- Low maintenance required
- Versions for speed range up to 60bpm or 110bpm
- High quality standard
- Contact parts made of 316L st. steel or FDA approved materials

FRANÇAIS

Monobloc à pas alterné spécialement conçu pour l'application dans les industries de cosmétiques, biotechnologie et pharmaceutique

- GMP profil
- Haute fiabilité
- Entretien facile
- Versions disponibles pour vitesse jusqu'à 60 ppm ou 110 PPM
- Normes de qualité très élevées
- Pièces en contact avec le produit en acier inoxydable 316 ou matériaux approuvés FDA

DEUTSCH

Automatische Monoblock speziell für Kosmetik, Biotech-und Pharma-Industrie

- GMP-Profil
- Hohe Zuverlässigkeit
- Geringer Wartungsaufwand
- Versionen für Drehzahlbereich von 60 Schlägen pro Minute oder 110bpm
- Hoher Qualitätsstandard
- Kontakt Teile aus 316L Edelstahl, oder FDA zugelassenen Materialien hergestellt

ESPAÑOL

Monobloque a paso alterno especialmente diseñado para aplicaciones en la industria cosmética, biotecnológica y farmacéutica.

- Perfil GMP
- Alta fiabilidad
- Mantenimiento simple
- Versiones para velocidad hasta 60 o 110 bpm
- Altos estándares de calidad
- Partes en contacto con el producto en acero inox 316L o materiales aprobados por la FDA

PORTUGUÊS

Monobloco passo alternado, particularmente estudado para aplicação em fabricas: cosmética, biotech e farmacêuticas.

- Perfil GMP
- Alta confiabilidade
- Fácil manutenção
- Versões para velocidade de até 60 p/m ou 110 p/m
- Elevado standard de qualidade
- Partes em contato com o produto em AISI 316L ou materiais aprovados pela FDA

РОССИЯ

Роторный моноблок постоянного движения, предназначен для использования в фармацевтической и косметической отраслях

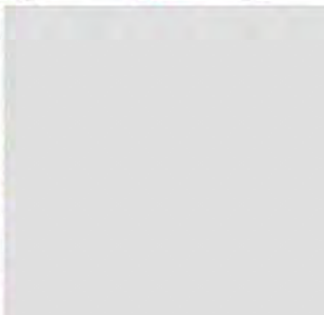
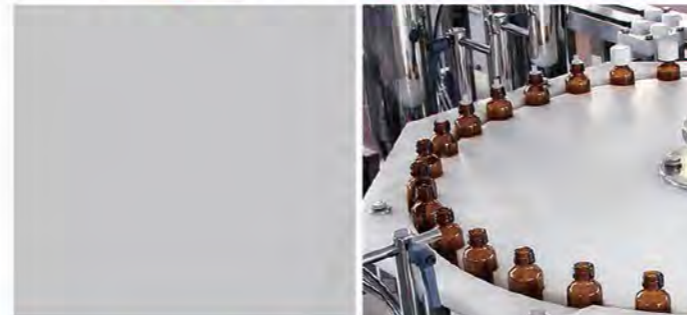
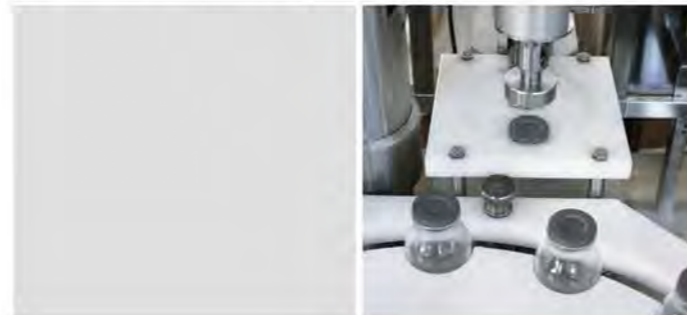
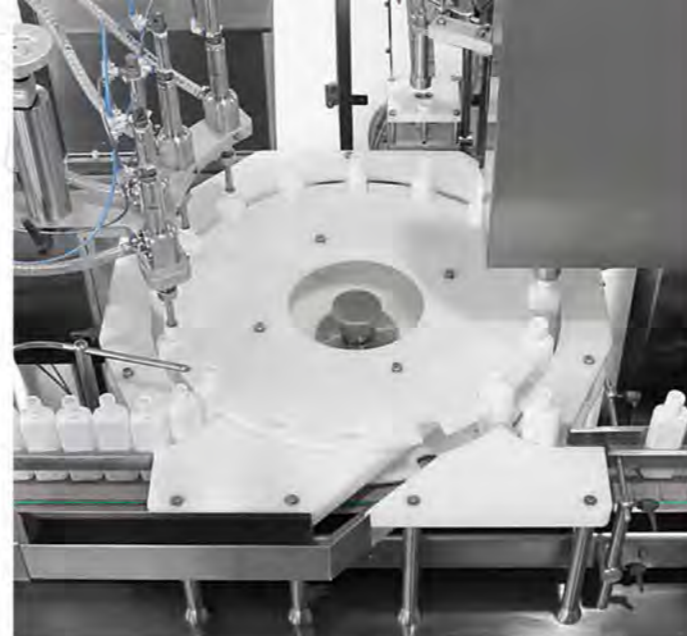
- Инновационный дизайн
- Легкая чистка и мойка
- Скорость до 170 флаконов/мин. или 240 флаконов/мин. в зависимости от варианта исполнения
- Высокие стандарты качества
- Части, контактирующие с продуктом, изготовлены из нержавеющей стали 316L или материалов, разрешенных FDA. Полностью разбирается для чистки и стерилизации
- Высокоточный механический привод

Validation Protocol

IQ OQ PQ DQ
FDA-CFR21



Case of application



ITALIANO

Sono disponibili numerose opzioni a richiesta

- Sistema scarto flaconi
- Servomotori per regolazione dosaggio e corsa ugelli
- Memorizzazione ricette prodotti per un facile cambio formato
- Sistema di lavaggio CIP
- Certificazioni materiali
- Servizio Tecnico ed Assistenza post vendita

ENGLISH

Different options available:

- Automatic bottle reject system
- Servo filling and servo nozzles diving
- Program menu memorization
- CIP cleaning system
- Contact part material certification
- After - sales technical service

FRANÇAIS

Plusieurs options disponibles sur demande :

- Système ejection flacons
- Servomoteurs par réglage volume de dosages et course becs de remplissage
- Mémorisation recettes produits pour un changement de format très rapide
- Système de nettoyage CIP
- Certificats matériaux
- Service Technique et service après-vente

DEUTSCH

Verschiedene Option verfügbar

- Automatische Flasche abzulehnen Systeme
- Servo Füll-und Servo-Düsen tauchen
- Menü Programm Auswendiglernen
- CIP-Reinigung
- Kontakt Werkstoffklasse Zertifizierung
- Nach dem Kauf technischer Service

ESPAÑOL

Diferentes opciones disponibles:

- Sistema de rechazo flacones
- Servomotores para ajuste dosificación y bajada boquillas
- Memorización receta productos para un cambio de formato sencillo
- Sistema de lavado CIP
- Certificaciones materiales
- Servicio técnico y asistencia postventa

PORTUGUÊS

Disponibilidade de inúmeros opcionais:

- Sistema de rejeito frasco
- Servomotores para ajuste de dosagem e movimento dos bicos
- Memorização de receitas produto para facilitar a troca de formato
- Sistema de lavagem C.I.P
- Certificado de materiais
- Serviço técnico e assistência pós venda

РОССИЯ

Доступны следующие опции по запросу:

- Система отбраковки флаконов без остановки машины
- Сервоприводы регулировки дозы и погружения сопел
- Сохранение в памяти большого кол-ва программ для работы с различными продуктами
- Мойки CIP
- Сертификаты на материалы
- Послепродажное техническое обслуживание



ITALIANO

- Monoblocco di tappatura a movimento intermittente
- Versione a passo singolo o doppio
 - Facile pulizia
 - Avvitatura con controllo di coppia tramite testina magnetica o servomotore
 - Disponibile per:
 - Sottotappo contagocce
 - Tappo a vite
 - Pompette spray
 - Capsula a graffiare



ENGLISH

- Indexing pitch capping monobloc:
- Single or double pitch version
 - Easy cleaning profile
 - Servo torque or high accuracy magnetic clutch torque
 - Available for:
 - Plug dropper
 - Spray cap
 - Screw cap
 - Crimp cap



FRANÇAIS

- Monobloc à mouvement intermittent :
- Version à pas simple ou double
 - Facile à nettoyer
 - Vissage à contrôle par la tête magnétique ou d'un servomoteur
 - Disponible pour :
 - Compte gouttes sous bouchon
 - Bouchon à vis
 - Pompe spray
 - Capsule à crimper



DEUTSCH

- Automatische Verschless Monobloc
- Einzel- oder doppel taktung
 - Einfache Reinigung Profil
 - Servo Drehmoment oder hoher Genauigkeit magnetischen Kupplungsmoment
 - Verfügbar für:
 - Plastischraubkappen
 - Steigrohrverschlüsse
 - Schraubverschluss
 - Bördelkappe



ESPAÑOL

- Monobloque de tapado a movimiento intermitente.
- Versión a paso simple o doble
 - Limpieza sencilla
 - Roscado con control de torque con cabezal magnético o servomotor
 - Disponibles en diferentes configuraciones:
 - Obturador cuentagotas
 - Tapón a rosca
 - Bomba spray
 - Capsulas a grafar



РОССИЯ

- Моноблок для закрывания с переменной скоростью
- Версии с одинарным или двойным шагом
 - Легкая чистка
 - Усилие закрывания регулируется сервомоторами и магнитными муфтами
 - Может применяться для различных видов крышек:
 - Внутренняя пробка (дозатор, капельница, и т.д.)
 - Алюминиевая винтовая
 - Винтовая
 - Обжимная

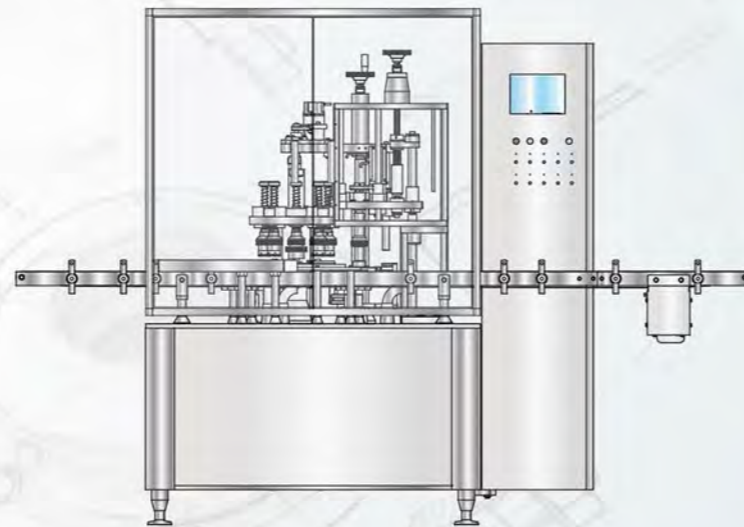
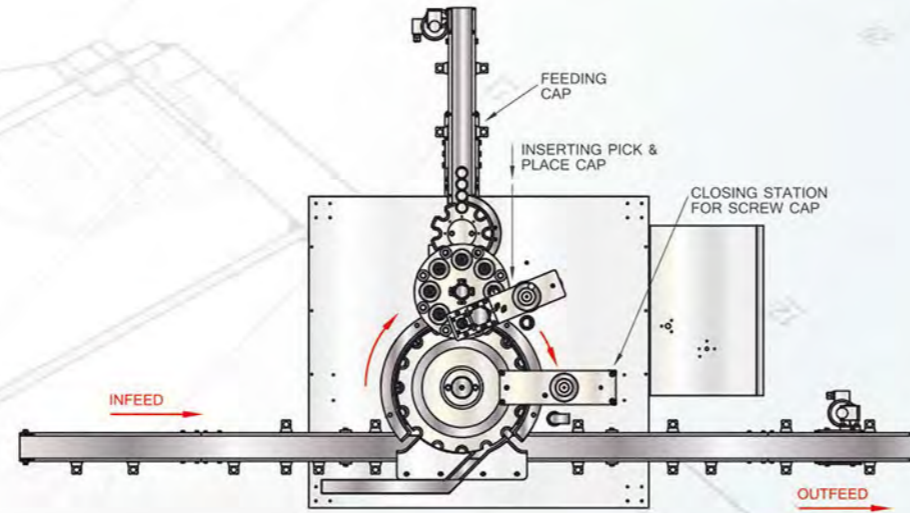


PORTUGUÊS

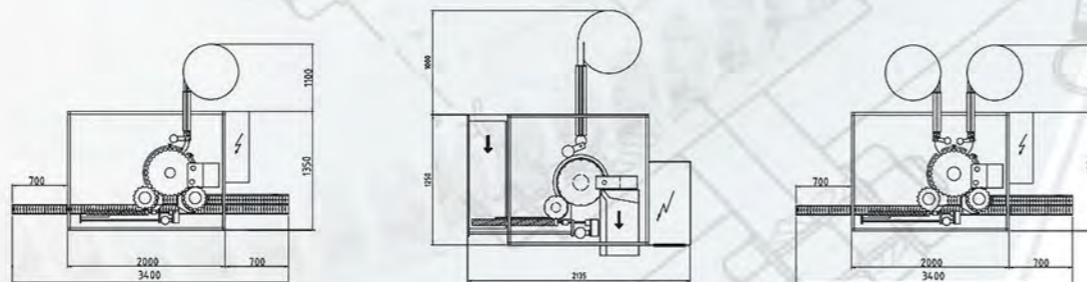
- Monobloco de tapamento intermitente
- Versão a passo simples ou duplo
 - Fácil limpeza
 - Rosqueamento com controle de torque por meio de acoplamento magnético ou servomotor
 - Disponível para:
 - Batoque conta-gotas
 - Tampa rosqueada
 - Válvula spray
 - Válvulas recravadas

CAPPER MONOBLOC

SINGLE PITCH VERSION



DOUBLE PITCH VERSION



| | SINGLE PITCH MONOBLOC | | | DOUBLE PITCH MONOBLOC | | |
|--------------------|-----------------------|---------|----------|-----------------------|-----------|---------|
| | G-250-C | G-500-C | G-1000-C | GD-250-C | GDL-250-C | GDV-100 |
| MAX MECH SPEED bpm | 60 | 50 | 50 | 110 | 110 | 110 |
| BOTTLE SIZE MAX | ø65 mm | ø88 mm | ø100 mm | ø65 mm | ø65 mm | ø40 mm |
| N. CAP INSERTIONS | 1-2 | 1-2 | 1-2 | 1-2 | 2 | 1-2 |
| GROSS WEIGHT | 800 | 700 | 1000 | 850 | 1100 | 1000 |
| POWER KW | 2 | 2.5 | 3 | 4 | 4.5 | 5 |
| AIR | 6-8 | 6-8 | 6-8 | 6-8 | 6-8 | 6-8 |



ITALIANO

- Monoblocco di riempimento e tappatura:
- Movimento intermittente a passo singolo o passo doppio
 - Stazione di riempimento disponibile con 2-4 pompe dosaggio
 - Sistema di dosaggio idonei per prodotti liquidi, semidensi cremosi e polveri
 - Stazione di posa tappo automatica tramite pick & place
 - Stazione Chiusura automatica tappi / capsule.



ENGLISH

- Filling & capping monobloc:
- Single and double pitch version
 - Filling station available : 2 - 4 pumps
 - Filling pumps for liquid-semi-dense- cream and powder products
 - Automatic cap placement by pick & place system
 - Automatic cap torque and closing system.



FRANÇAIS

- Monobloc de remplissage et bouchage
- Mouvement intermittent à pas simple ou pas double
 - Station de remplissage disponibles avec 2-4 pompes de dosage
 - Pompes de dosage conçues pour liquides, semi-dense, crémeux et poudres
 - Insertion automatique bouchon à l'aide du dispositif prise & pose
 - Vissage automatique par couple et bouchage automatique



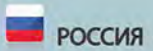
DEUTSCH

- Automatische Monoblock Füll- und Verschliessmaschine
- Einzel- und Doppeltaktung-Version
 - Tankstelle verfügbar: 2 bis 4 Pumpen
 - Zapfsäulen für flüssigen semidichten-Creme und Puder Produkte
 - Automatische cap Platzierung durch Pick & Place-Systeme
 - Automatische cap Drehmoment und Verschluss-Systeme



ESPAÑOL

- Monobloque de llenado y tapado
- Movimiento intermitente a paso simple o doble
 - Estación de llenado disponible con 2/4 bombas d llenado
 - Sistema de dosificación adecuado para productos líquidos, semi-densos, cremosos y polvos
 - Estación automática de inserción tapón por medio de pick & place
 - Estación de tapado automática para tapones/ capsulas



РОССИЯ

- Моноблок наполнения и укупорки
- С переменной скоростью, одинарного или двойного шага
 - Станция наполнения с 2-4 дозирующими цилиндрами
 - Система дозирования для жидких-вязких-пастообразных продуктов и порошков
 - Автоматическая установка крышки при
 - Автоматическое закрытие крышки с регулировкой усилия



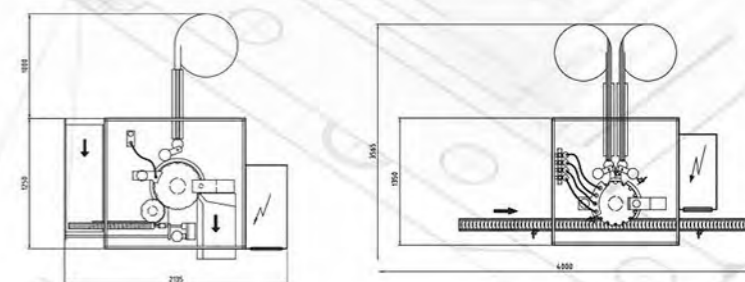
PORTUGUÊS

- Monobloco de enchimento e tapamento
- Movimento intermitente em passo simples ou duplo
 - Estação de enchimento disponível com 2-4 bombas de dosagem
 - Sistema de dosagem idóneo para produtos líquidos, semi densos cremosos e pó
 - Estação de aplicação de tampa automática por meio de pick & place
 - Estação de tapamento automática Tampa /capsulas

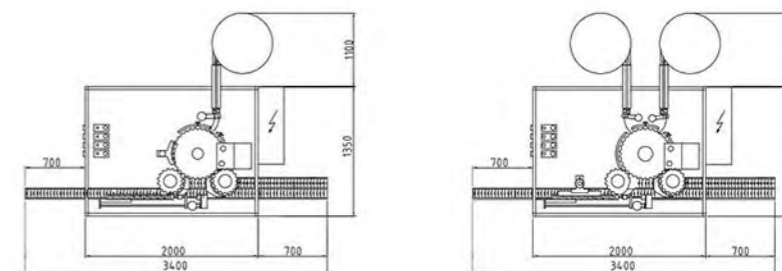
FILLING AND CAPPING MONOBLOC



SINGLE PITCH MONOBLOC



DOUBLE PITCH MONOBLOC

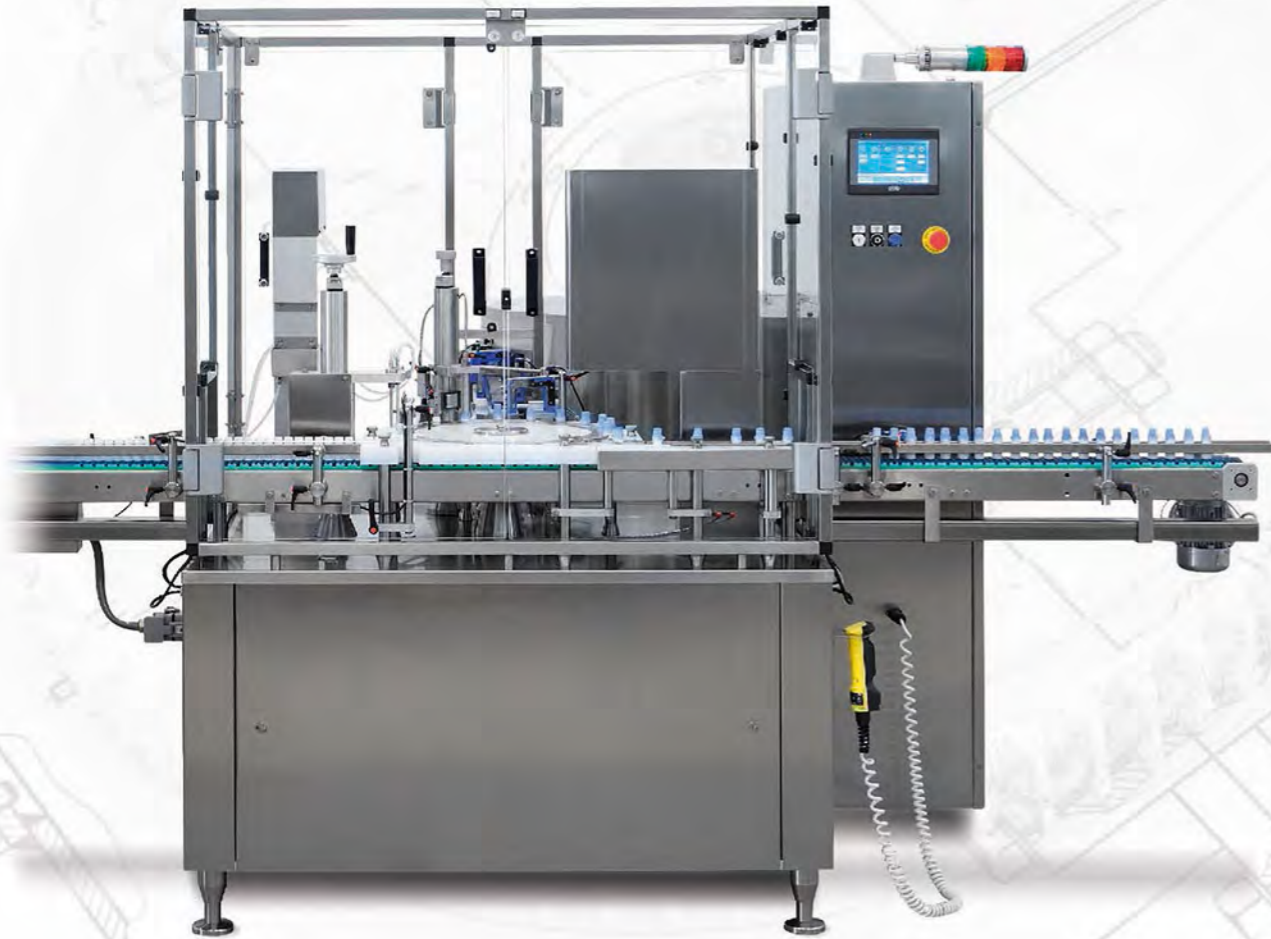
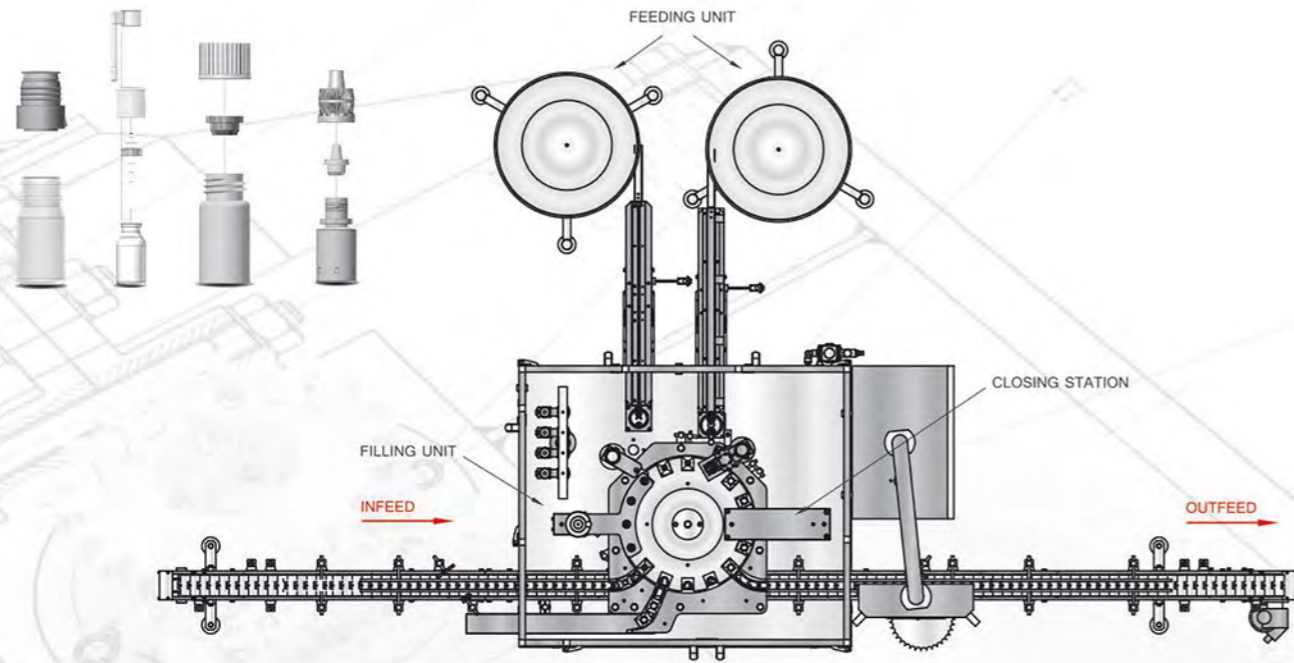


| TECHNICAL FEATURES | SINGLE PITCH FILLING / CAPPING MONOBLOC | | | | | | DOUBLE PITCH MONOBLOC | | |
|--------------------|---|---------------|-----------------|--------------|---------------|-------------|-----------------------|---------------|-------------|
| | G-250 | G-500 | G-1000 | GL-250 | GL-500 | GV-100 | GD-250 | GDL-250 | GDV-100 |
| MAX MECH SPEED rpm | 60 | 50 | 50 | 60 | 50 | 60 | 110 | 110 | 110 |
| BOTTLE SIZE MAX | ø65 mm | ø88 mm | ø100 mm | ø65 mm | ø88 mm | ø30 mm | ø65 mm | ø65 mm | ø40 mm |
| N. FILLING PUMP | 2-4 | 2-4 | 2-4 | 4 | 4 | 2 | 4 | 4 | 4 |
| FILLING VOLUME MAX | 1ml to 250ml | 40ml to 500ml | 100ml to 1000ml | 1ml to 250ml | 40ml to 500ml | 1ml to 30ml | 1ml to 250ml | 40ml to 250ml | 1ml to 30ml |
| N. CAP INSERTIONS | 1-2 | 1-2 | 1-2 | 1-2 | 1-2 | 1-2 | 1 | 2 | 1-2 |
| GROSS WEIGHT | 1050 | 800 | 1100 | 1300 | 1600 | 950 | 1000 | 1200/1300 | 1100 |
| POWER KW | 3 | 2.5 | 5.3 | 4 | 3.5 | 2.5 | 4.5 | 5 | 5.5 |
| AIR | 6-8 | 6-8 | 6-8 | 6-8 | 6-8 | 6-8 | 6-8 | 6-8 | 6-8 |

EXAMPLE OF PUMPS TO BE INSTALLED



FILLING AND CAPPING MONOBLOC WITH DOUBLE INSERTIONS



EASY
CLEANING
PROFILE



ROTARY FILLING
PUMPS

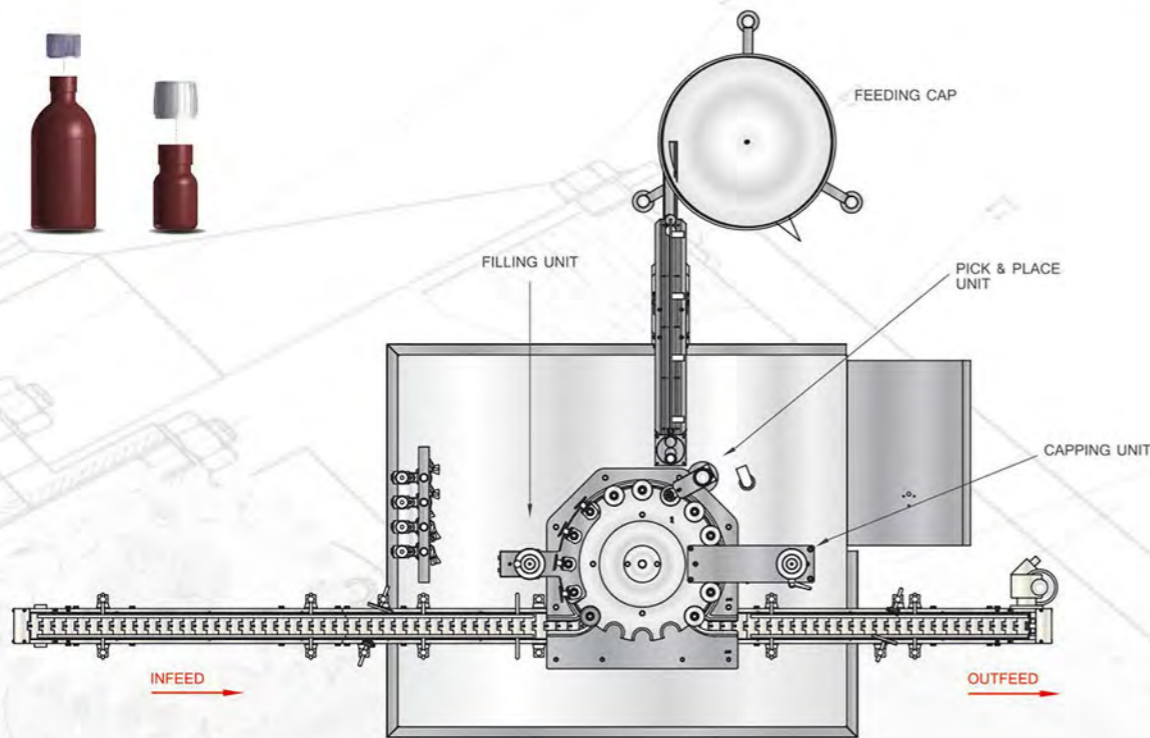
SERVOMOTOR
TORQUE
CONTROL



100%
PROCESSING
SENSOR
CONTROL



FILLING AND CAPPING MONOBLOC for SYRUP



COMPLETE
PROCESS
CONTROL
VERIFICATION



VOLUMETRIC
FILLING
PUMP

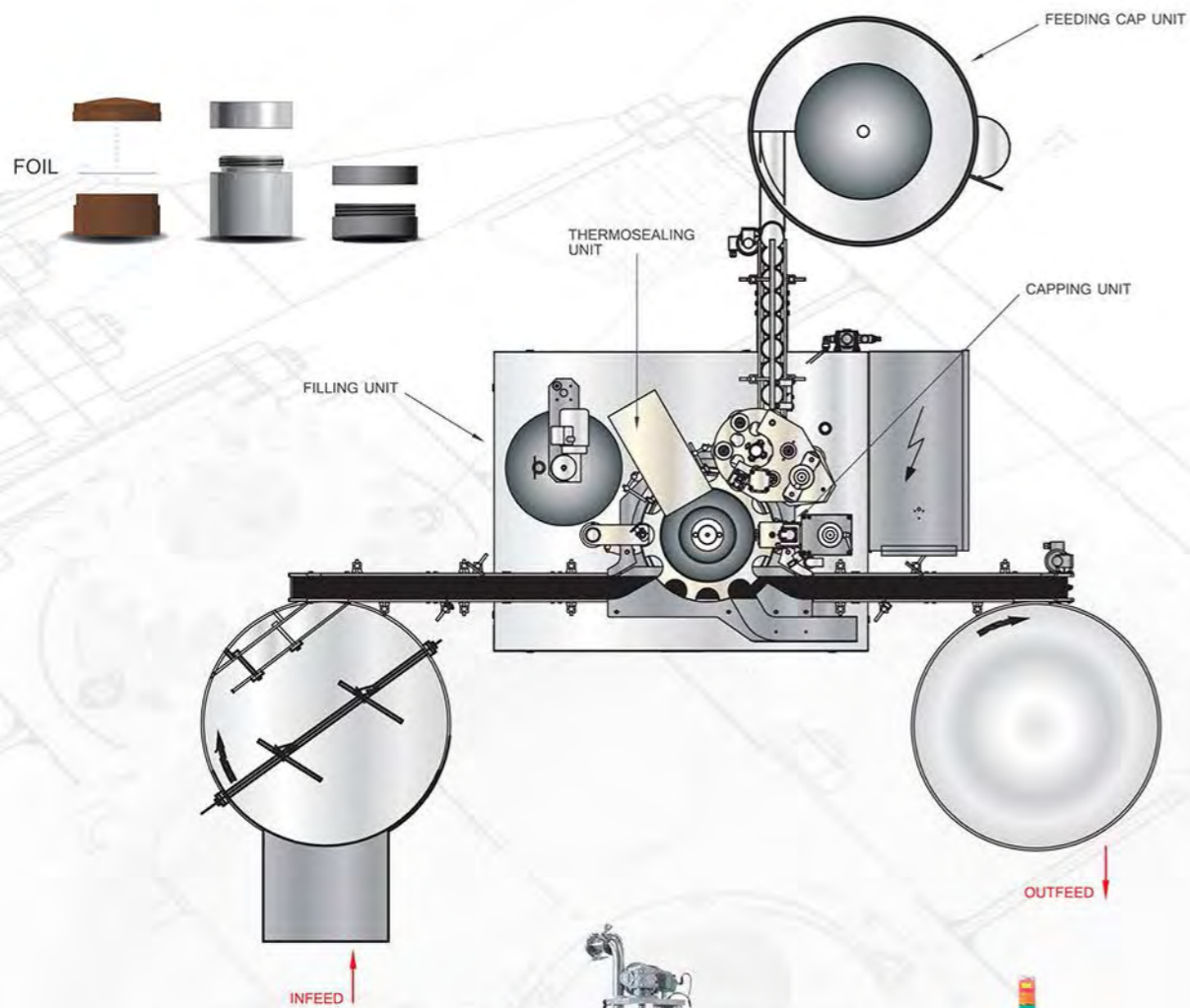


SERVOMOTOR
TORQUE
CONTROL

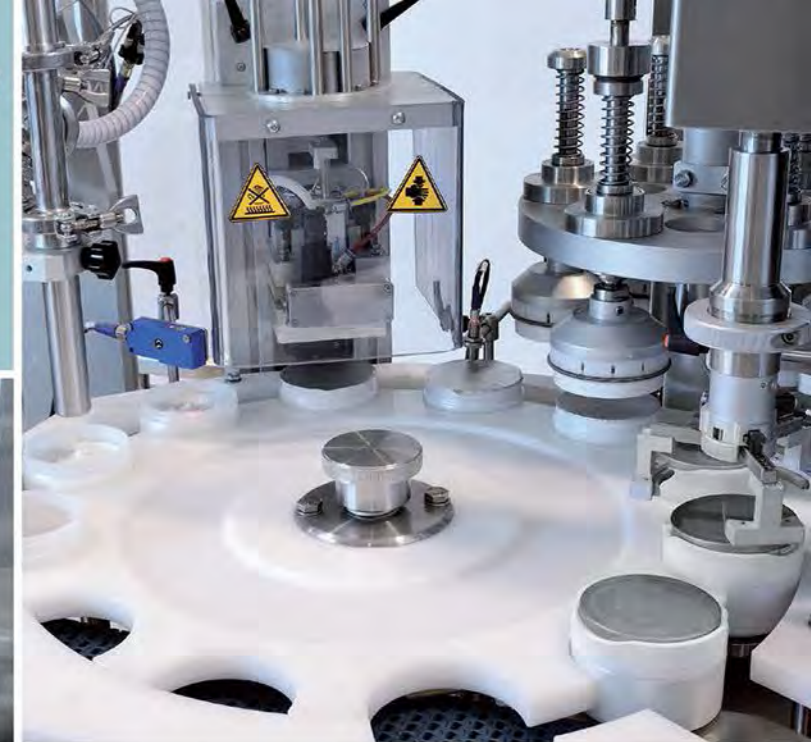


ELECTRONIC
FILLING
CONTROL

FILLING THERMOSEALING AND CAPPING MONOBLOC for DERMOCREAM



FLEXIBLE MACHINE FOR AUTOMATIC AND MANUAL CAP PLACEMENT



VOLUMETRIC CREAM FILLER

OPTION ALU THERMOSEALER FOIL



NEW TECH CAPPING HEAD THREE FINGERS TYPE



FILLING AND CAPPING MONOBLOC for POWDER

FLEXIBLE MACHINE FOR AUTOMATIC CAP PLACEMENT



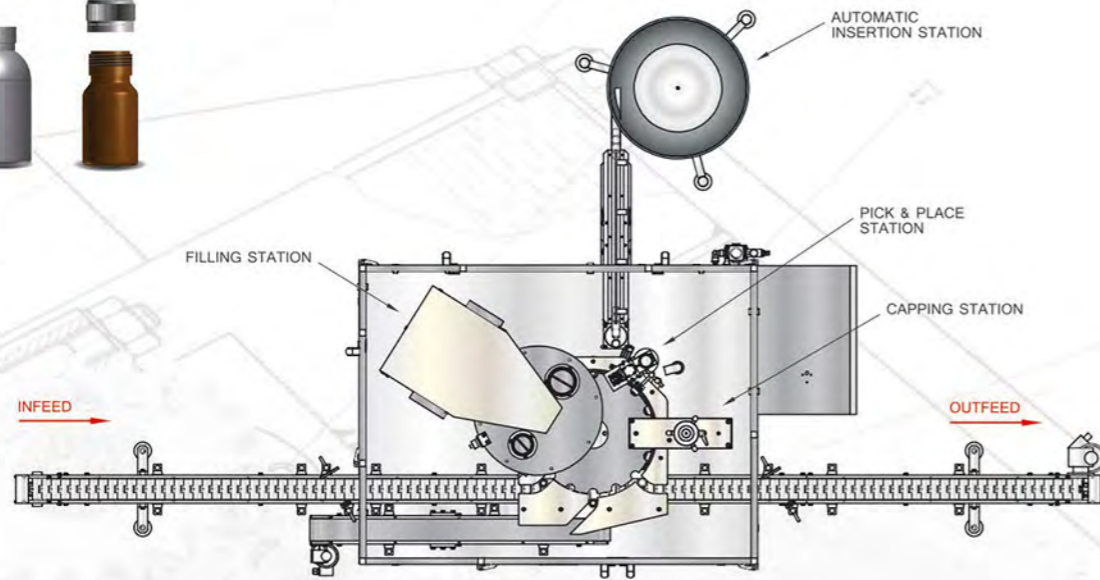
AUGER SCREW POWDER FILLER



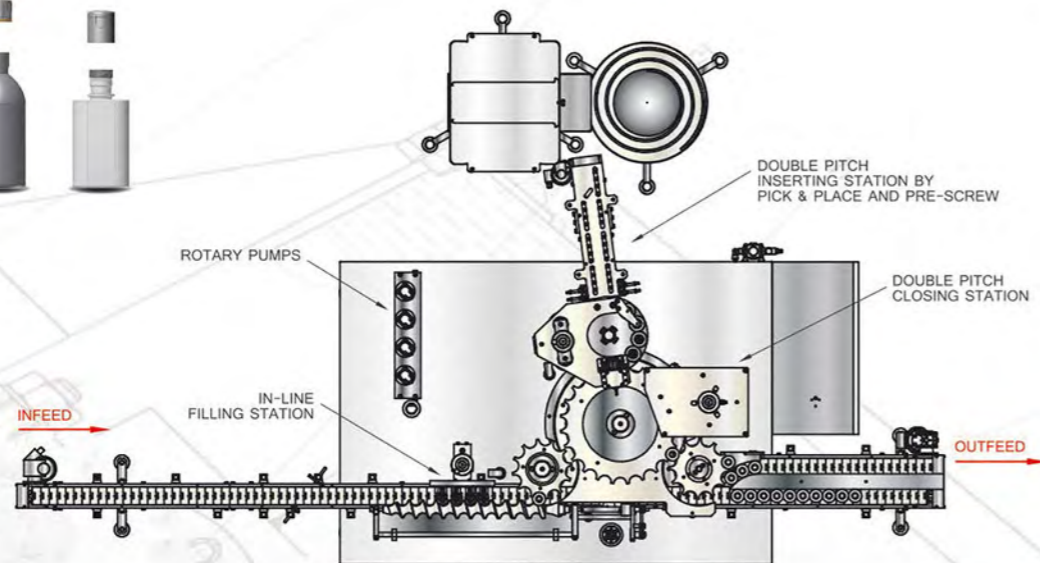
EASY CLEANING PROFILE MACHINE VERSION



ACCURATE TORQUE



DOUBLE PITCH MONOBLOC WITH LAMINAR FLOW (OPTION)



ELECTRONIC FILLING CONTROL

By touch-Screen



MACHINE
FOR
STERILE AREA

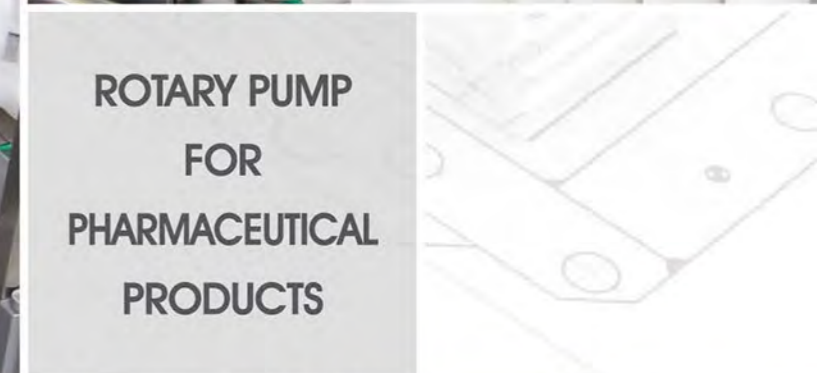


ROTARY PUMP
FOR
PHARMACEUTICAL
PRODUCTS

SINGLE/DOUBLE
PICK & PLACE
CAP SYSTEM



HIGH
RELIABILITY



TURN KEY PHARMACEUTICAL SOLUTION

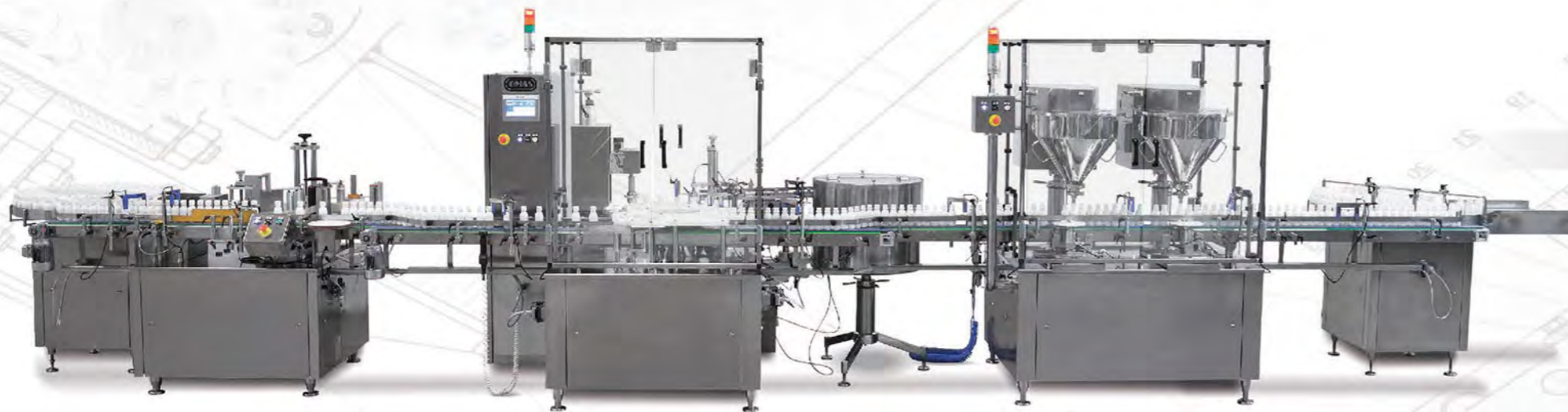
FILLING AND CAPPING
for **VIALS**



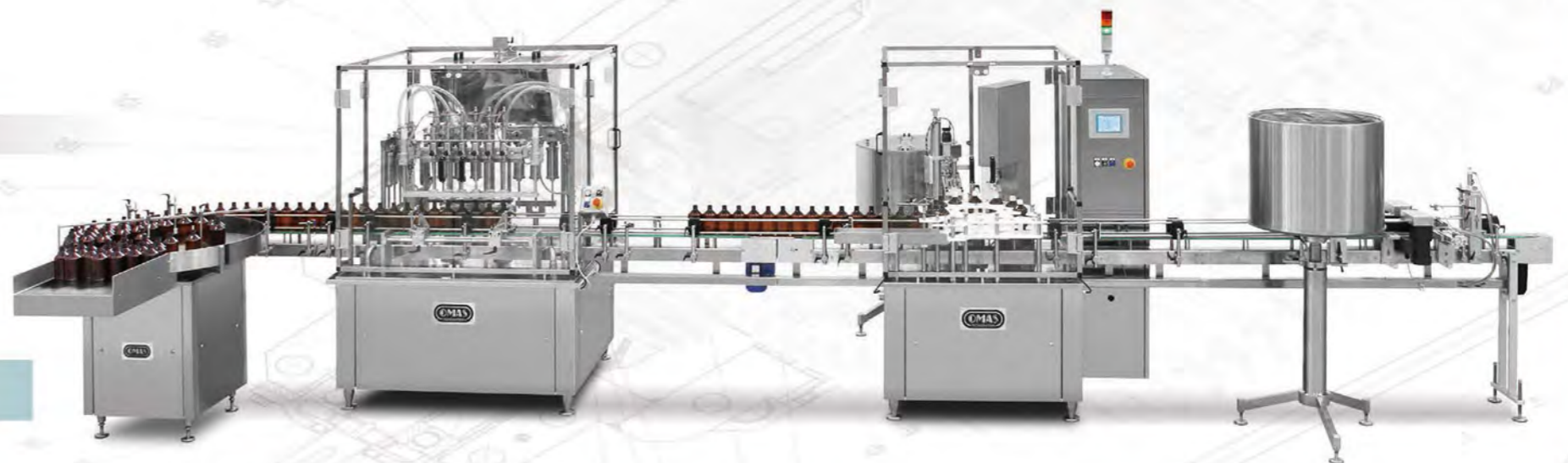
FILLING AND CAPPING
for **DERMATOLOGICAL CREAMS**



FILLING AND CAPPING
for **POWDER**



FILLING AND CAPPING
for **SYRUP**





...continuously growing

RETE COMMERCIALE

Omas Tecnosistemi è presente sul mercato nazionale ed internazionale, attraverso una vasta rete di distributori.

OMAS NETWORK

Successfully placed both on the National and International market, through a wide network of distributors/agents and pre-sales and after sales service.

Our Certification



ISO 9001 ISO 14001



Omas Tecnosistemi • Milano • 2019 • Printed in Italy

We reserve ourselves the right to modify the above stated information without giving any prior notice.

 OMAS TECNOSISTEMI SPA

Via Edison, 39
20023 Cerro Maggiore ITALY
Tel. +39 0331422767
Fax. +39 0331 421896
Info@omastecnosistemi.it

E
**ENCO
PACK**

ENCO Pack

305 Roseto Ave. Roseto, PA 18013

O: 610-588-8579 F: 610-588-3937

office@encopack.com

www.encopack.com

 OMAS TECNOSISTEMI SPA

Ufficio Mosca **RUSSIA**
Tel. +7 916 5870789

Info@omas-russia.com

Social NET:    

Web-Site www.omastecnosistemi.com

