



Fours électriques à sole  
*Hornos eléctricos de pisos*

# EUROPA

# EUROPA



# FOURS ÉLECTRIQUES À SOLE

## ÉVOLUTION COMPLÈTEMENT ITALIENNE

Une nouvelle génération de fours électriques à sole avec un look totalement nouveau et une technologie avancée. Les chambres de cuisson ont été entièrement redessinées, les résistances de la chambre ont été revues en termes de forme, de dimensions, de caractéristiques techniques et de quantité, la zone frontale d'extraction des vapeurs a été agrandie avec une fenêtre à fente à section variable, un réservoir protégé en acier ferritique a été créé pour abriter les générateurs de vapeur, l'unité d'électrovannes d'alimentation en eau a été entièrement redessinée, le support de la chambre a été revu pour améliorer la facilité de montage et la structure périmétrique a été entièrement revue, simplifiée et renforcée.

# HORNOS ELÉCTRICOS DE PISOS

## EVOLUCIÓN COMPLETAMENTE ITALIANA

Horno eléctrico de pisos de nueva generación, con una estética completamente nueva y una tecnología de última generación. Cámaras de cocción completamente rediseñadas; resistencias de la cámara revisadas por lo que se refiere a su forma, sus dimensiones, sus características técnicas y su cantidad; se ha ampliado la zona de aspiración frontal de los vapores con una ventana ojalada de sección variable; se ha realizado una cuba de acero ferrítico protegido para recibir las vaporeras; el grupo electroválvula de alimentación del agua se ha rediseñado completamente; el caballete de soporte de las cámaras se ha revisado para mejorar su facilidad de montaje y, finalmente, se ha revisado, simplificado y reforzado completamente la estructura perimétrica.

### Secteurs d'utilisation Sectores de uso



BOULANGERIE  
Panadería



PÂTISSERIE  
Pastelería



PIZZERIA  
Pizzería



# QUALITÉ DE DERNIÈRE GÉNÉRATION

CALIDAD DE ÚLTIMA GENERACIÓN



**Chambres de cuisson indépendantes,** avec la possibilité de sélectionner des températures différentes dans chaque chambre.

*Cámaras de cocción independientes, con la posibilidad de seleccionar temperaturas distintas en cada cámara.*



**Economiseur d'énergie « Eco Power »** qui permet d'optimiser la puissance du four selon trois modes différents qui peuvent être sélectionnés en fonction des exigences de production et d'utilisation du four.

*“Eco Power” economizador de energía, que permite optimizar la potencia del horno en tres modalidades distintas, seleccionables en función de las necesidades de producción y de uso del horno.*



**Éclairage** dans chaque chambre avec des lampes doubles à **technologie LED**

*Iluminación de cada cámara con doble lámpara de tecnología Led.*



**Isolation** en laine de roche épaisse et de haute densité minimisant les pertes de chaleur (ce qui permet de réaliser d'importantes économies d'énergie) et permettant une installation rapide.

*Aislamiento en lana de roca de alta densidad de gran espesor, que reduce al mínimo las dispersiones de calor (ahorro energético consiguiente elevado) y agiliza las operaciones de montaje.*

# LES DETAILS, UNE VALEUR AJOUTÉE

LOS DETALLES, UN VALOR AÑADIDO



**Banc avant amovible** dissimulé pour minimiser l'encombrement et améliorer l'accessibilité de la chambre.

**Banco frontal extraíble y retráctil** para reducir al mínimo la ocupación de espacio y mejorar la accesibilidad a las cámaras.



**Tableau de commande à écran tactile** couleur 7" avec 99 programmes multi-étapes (1 par chambre), contrôle indépendant de la température (ciel/sole), système de démarrage automatique hebdomadaire (2 par jour).

**Cuadro de mandos de pantalla táctil** de 7" con 99 programas multifase (uno para cada cámara), control de las temperaturas independiente (cielo/base), programador de encendido semanal (dos diarios).



**Armoire électrique en colonne** pour un accès facile et sûr aux composants électriques et résistances amovibles par l'avant.

**Cuadro eléctrico en columna** que permite acceder fácilmente y en completa seguridad a los componentes eléctricos y a las resistencias extraíbles frontalmente.

# ACCESSOIRES

ACCESORIOS



Support pour cadres.  
*Caballote para bastidores.*



Pelle d'enfournement semi-automatique.  
*Pala de enhornado semiautomática.*



Cadre d'enfournement.  
*Bastidor de enhornado.*



Elévateur en colonne.  
*Levador de columna.*



Elévateur mécanique à pistons.  
*Levador mecánico de pistones.*



Chargeur intégré.  
*Cargador integrado.*

## ASSISTANCE

ASISTENCIA

Notre service est garanti par une équipe de techniciens internes et externes et par un entrepôt de pièces détachées qui assure un approvisionnement constant des pièces nécessaires.

*Nuestro servicio de asistencia es garantizado por técnicos internos y externos y por un depósito que asegura el suministro constante de las piezas pedidas.*

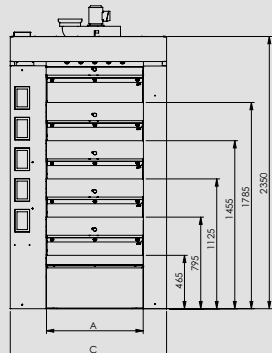
Tel. +39 0445 698922



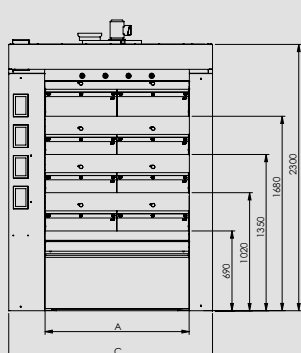
# DONNÉES TECHNIQUES

## DATOS TÉCNICOS

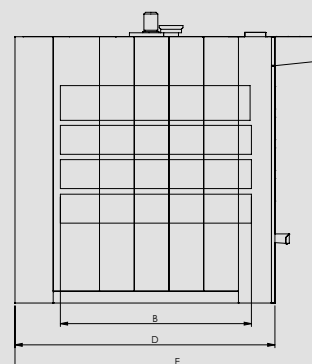
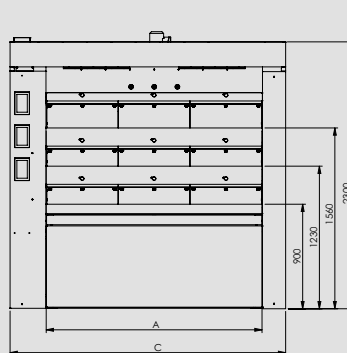
**Mod. 5 chambres  
5 cámaras**



**Mod. 4 chambres  
4 cámaras**



**Mod. 3 chambres  
3 cámaras**



Modèle	Largeur chambre de cuisson "A"	Profondeur chambre de cuisson "B"	Profondeur totale au sol "C"	Profondeur totale au sol "D"	Profondeur totale avec hotte "E"	Hauteur totale four	Passage utile chambre	Hauteur étages de cuisson	Poids	Surface	Puissance optim. chambres et générateurs de vapeur	
Modelo	Anchura de la cámara de cocción "A"	Profund. de la cámara de cocción "B"	Profund. total en el suelo "C"	Profund. total en el suelo "D"	Profund. total con campana "E"	Altura total del horno	Paso útil de la cámara	Alturas de los planos de cocción	Peso	Superficie	Potencia optimizada de cámaras y vaporeras	
	mm	mm	mm	mm	mm	mm	mm	mm	kg	m <sup>2</sup>	kW	
3103	820	1220	1350	1860	2260	2300	175-175-235	900-1230-1560	850	3	13.8	
3104		1620		2260	2660		175-175-235	900-1230-1560	1200	4	17.5	
3105		2020		2660	3060		175-175-235	900-1230-1560	1500	5	19.6	
3204	1240	1220	1760	1860	2260		175-175-235	900-1230-1560	2400	4.5	18.7	
3206		1620		2260	2660		175-175-235	900-1230-1560	2700	6	23.7	
3207		2020		2660	3060		175-175-235	900-1230-1560	3000	7.5	27.2	
3209		2420		3060	3460		175-175-235	900-1230-1560	3400	9	30.7	
3307	1860	1220	2380	1860	2260		175-175-235	900-1230-1560	2800	6.8	25.3	
3309		1620		2260	2660		175-175-235	900-1230-1560	3200	9	32.6	
3311		2020		2660	3060		175-175-235	900-1230-1560	3600	11.3	37.6	
3313		2420		3060	3460		175-175-235	900-1230-1560	4000	13.5	42.6	
4104	820	1220	1350	1860	2260		2300	175-175-175-235	690-1020-1350-1680	1000	4	16.9
4105		1620		2260	2660	175-175-175-235		690-1020-1350-1680	1350	5,3	21.6	
4106		2020		2660	3060	175-175-175-235		690-1020-1350-1680	1650	6,6	24.4	
4206	1240	1220	1760	1860	2260	175-175-175-235		690-1020-1350-1680	2700	6	23.1	
4208		1620		2260	2660	175-175-175-235		690-1020-1350-1680	3000	8	29.6	
4210		2020		2660	3060	175-175-175-235		690-1020-1350-1680	3500	10	34,1	
4212		2420		3060	3460	175-175-175-235		690-1020-1350-1680	4000	12	38,6	
4309	1860	1220	2380	1860	2260	175-175-175-235		690-1020-1350-1680	3900	9	31.9	
4312		1620		2260	2660	175-175-175-235		690-1020-1350-1680	4300	12	41,4	
4315		2020		2660	3060	175-175-175-235		690-1020-1350-1680	4700	15	46,9	
4318		2420		3060	3460	175-175-175-235		690-1020-1350-1680	5100	18	54,4	
5105	820	1220	1350	1860	2260	2350		175-175-175-175-235	465-795-1125-1455-1785	1400	5	21.8
5107		1620		2260	2660		175-175-175-175-235	465-795-1125-1455-1785	1700	6.6	27.8	
5108		2020		2660	3060		175-175-175-175-235	465-795-1125-1455-1785	2000	8.3	31.3	
5208	1240	1220	1760	1860	2260		175-175-175-175-235	465-795-1125-1455-1785	2900	7.5	29.8	
5210		1620		2260	2660		175-175-175-175-235	465-795-1125-1455-1785	3400	10	38	
5213		2020		2660	3060		175-175-175-175-235	465-795-1125-1455-1785	3900	12.5	43.8	
5215		2420		3060	3460		175-175-175-175-235	465-795-1125-1455-1785	4400	15	49.5	
5315	1860	1620	2380	2260	2660		175-175-175-175-235	465-795-1125-1455-1785	5300	15	52.8	
5319		2020		2660	3060		175-175-175-175-235	465-795-1125-1455-1785	5800	18.8	61	
5323		2420		3060	3460		175-175-175-175-235	465-795-1125-1455-1785	6300	22.5	69.3	
FR3207	1560	1620	2080	2260	2660		2300	175-175-235	900-1230-1560	3050	7.6	27.6
FR3209		2020		2660	3060			175-175-235	900-1230-1560	3450	9.5	31.7
FR3211		2420		3060	3460	175-175-235		900-1230-1560	3850	11.3	35.8	
FR4210	1560	1620	2080	2260	2660	175-175-235		900-1230-1560	4150	10	34.8	
FR4212		2020		2660	3060	175-175-235		900-1230-1560	4550	12.6	40.1	
FR4215		2420		3060	3460	175-175-235		900-1230-1560	4950	15	45.4	



**EUROPA**

**EUROPA srl Società Unipersonale**

Via del Lavoro, 53 - 36034 Malo (VI) Italy

Tel +39 0445 698969

[europa@europa-zone.com](mailto:europa@europa-zone.com)

[www.europa-zone.com](http://www.europa-zone.com)