



Spider Tie "Nat"

Installatie-instructies voor groepen

Het bouwen van een zwembad lijkt misschien een overweldigend project, maar het hoeft niet te worden. Zoals elk bouwproject, zijn slechts enkele zeer eenvoudige stappen gedaan in de juiste volgorde. Na het bekijken van onze stap voor stap instructievideo, het lezen en volgen van onze stap voor stap schriftelijke instructies met geïllustreerde tekeningen, moet u genoeg informatie hebben om met succes een mooi in grondzwembad te bouwen. Zorg ervoor dat u alle instructie-informatie bekijkt voordat u met uw project begint. **(Lees disclaimer aan het einde van deze instructies)**

Aangezien de Spider tie Wet zwembad wand systeem is gebouwd van beton, correct geïnstalleerd u een levensduur verwachten die meer dan het dubbele is van die van de meeste stalen en polymeer wandsystemen.

Stap 1

Planning

Stel vast waar u de hoogte of de voltooide hoogte wilt hebben voor uw zwembaddek. Zorg ervoor dat alle water afvoeren weg van het zwembad en uit de buurt van uw huis of andere gebouwen. Zodra dat is vastgesteld, markeer de locatie van het zwembad in de tuin. Kies een zonnig gebied vermijden van ondergrondse en overhead draden, leidingen, en septische systemen.

Voor patio's, lokaliseren in een gebied waar downspout van uw huis of andere gebouwen zal niet interfereren met het zwembad of nieuwe patio.

Zoek filterapparatuur dicht bij het zwembad mogelijk rekening houdend met de nodige elektrische en back flow sanitair.

Bedenk welke bomen, groenvoorzieningen en hekken tijdelijk moeten worden verwijderd om toegang te krijgen tot uw site met graafapparatuur.

Apparatuur en gereedschappen nodig

- Graafmachine en operator (om gat voor zwembad op te graven)
- Transit- of laserniveau (gehuurd)
- Winkel Vac of industriële stofzuiger (gehuurd)
- Kruiwagens (gehuurd)
- Sledge hamer (gehuurd)
- Schoppen, harken en picks
- Stalen pleistertroffen (zwembadtroffel)
- Draadloze impactdrogers en #2 Phillips bits
- (2)-100" "staal" of "glasvezel" meetlint
- Elektrische cirkelzaag en verlengsnoer
- Handzaag, koord, grondspuitverf, meetlint, krijtlijn
- Hammer
- Elektrische 1/4" of grotere boor en vereiste boorbits
- Verstelbare pijpsleutel

Stap 2

Het uitzetten van de locatie van het zwembad

Om de afmetingen voor vinyl liner zwembaden zijn 2 '6 " groter rond de omtrek dan de afgewerkte zwembad afmetingen. Deze extra 30" biedt een richel in het diepe einde hetzelfde niveau als het ondiepe uiteinde en zorgt voor een solide basis voor de omtrek voet die de Spider Tie "Wet" betonnen muren zitten. Het maakt ook voldoende ruimte om te werken tijdens het vormen van de voetjes en muren.

Opmerking: Alle Spider Tie "Wet" modellen moeten worden gecontroleerd op vierkant door het meten van de diagonalen. Als de diagonale metingen gelijk zijn, zal uw zwembad vierkant zijn.

Volg de afmetingen op uw "Dig Sheets" voor het uitzetten van uw zwembad. Vergeet niet om de extra 2 '6 " toe te voegen rond de buitenkant van uw afgewerkte zwembad afmetingen om de juiste metingen voor opgraving te garanderen. (Als uw zwembad bijvoorbeeld een zwembad van 16 x 32' is, is uw gat 21' breed bij 37' lang) Zorg ervoor dat u een gebied opgraven dat groot genoeg is voor uw zwembadstappen als het ontwerp ze buiten de afmetingen van het zwembad toont in het geval van glasvezelstappen.

Stap 3

Opgraving

Laat de graafhouder de graafafmetingen van de detailsplannen bestuderen. Zorg ervoor dat hij begrijpt de nauwe toleranties voor het zwembad muren en binnen afwerking. Een nauwkeurige taak zal uw werk vereenvoudigen.

Selecteer het niveau voor het eindcijfer van uw pool. Setup transistor laser niveau ver genoeg weg van graafplaats om niet te interfereren met de graafmachine of vrachtwagens verwijderen van ongewenst vuil (niveau mag niet worden verwijderd totdat de opgraving is voltooid). Voeg de gewenste diepte van uw zwembad (in de meeste gevallen is het ofwel 42: of 48 " plus 2" voor de vermiculiet vloer) aan het vaste merk van de afgewerkte rang. Je hebt nu de rang voor het ondiepe uiteinde en de voet richel rond diep einde. Dit niveau moet vaak worden gecontroleerd als graafmachine vordert om onnodige handgraven te elimineren.

Terwijl het gat wordt gevormd, moet een man met een pick en schop werken binnen, het aansturen van de graafmachine operator, sorteren en het maken van periodieke controles van alle metingen.

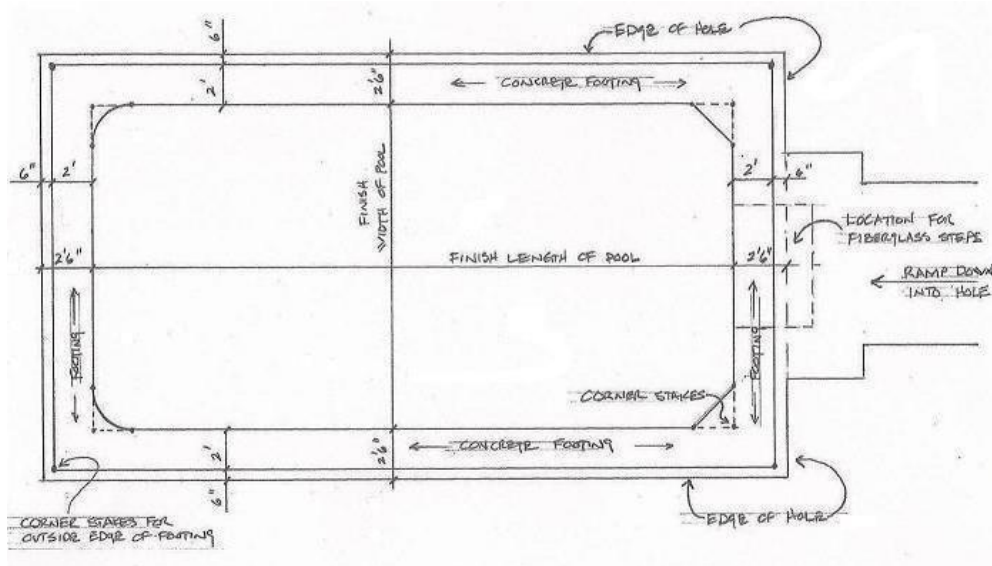
Opmerking: Graaf de hopper pas in het diepe tot nadat de betonnen voetjes zijn geïnstalleerd.

Stap 4

Basisindeling

Op dit punt moet uw hele gat op de gewenste diepte van ondiep uiteinde en het oppervlak moet volledig niveau. Het is nu tijd om te leggen voor de basis. De binnenrand van de voet zal hetzelfde zijn als uw afwerkingsafmetingen van het zwembad.

Begin met het leggen van zwembad weer in het gat. Vergeet niet dat uw lay-out begint 2 '6 " in van de vuil muur helemaal rond. Als uw zwembad heeft straal hoeken als je alleen maar radium te vormen in het diepe einde van het zwembad. In het ondiepe gedeelte geeft u een hoek van 45 graden – (ziedetail 4A, dit detail gebruikt een straal van 2 als voorbeeld)



Detail 4A

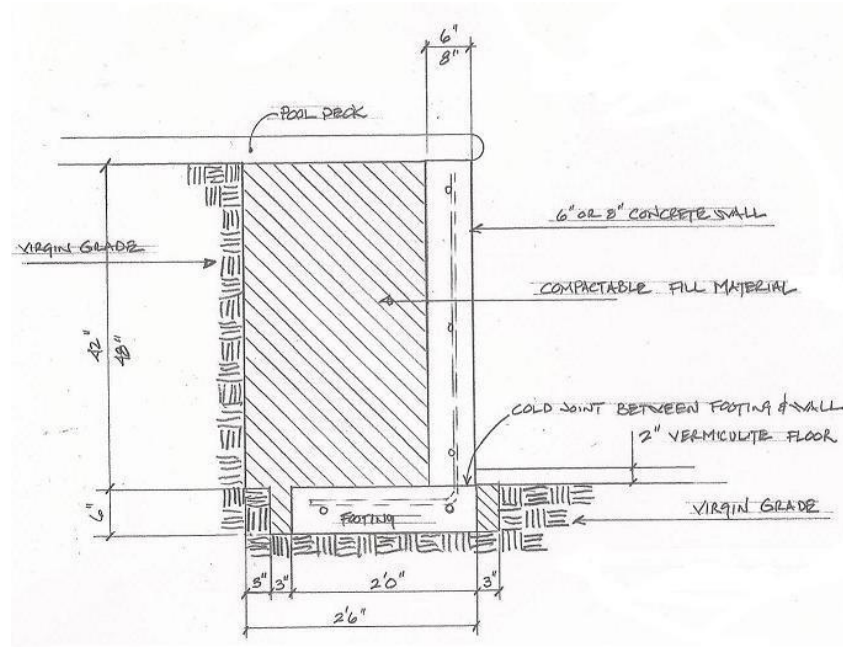
Zodra u de voetjes hebt gemarkeerd, laat de graafmachine de voetjes 6" diep en ongeveer 2-3" breder aan beide zijden van de voet graven om u extra ruimte te geven voor uw formulierborden. Het kan nodig zijn om schoon te maken van de voet sleuf met de hand na de graafmachine zorgen voor het gemak van de vorming voor de voetjes.

Step 5

Vormen

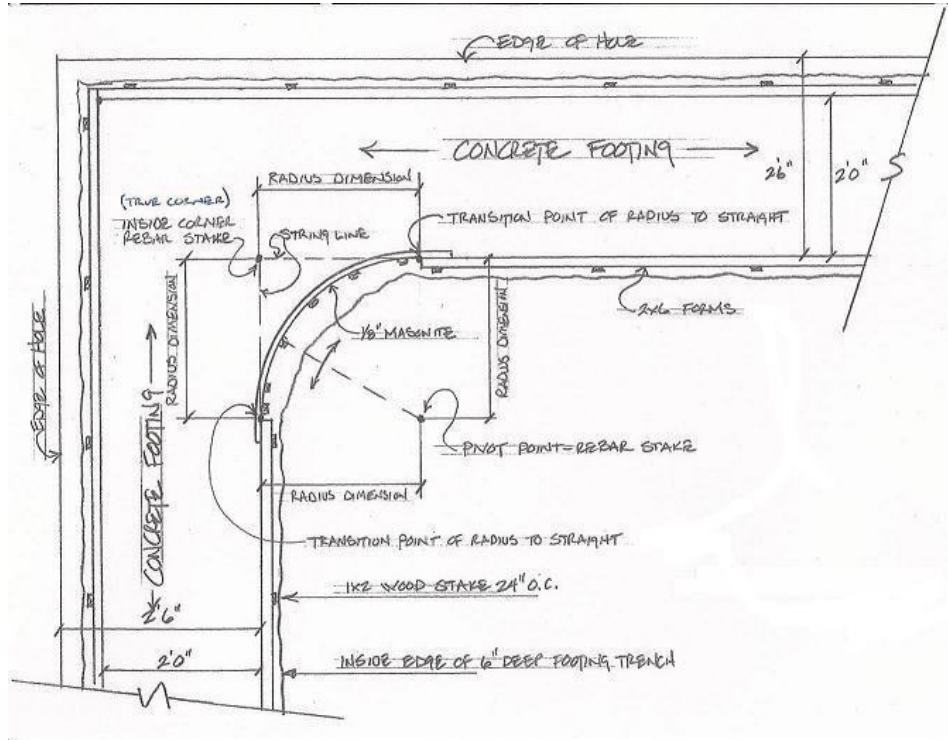
Opmerking: Het is erg belangrijk dat uw voetjes uiteindelijk niveau en het totale zwembad is vierkant. Controleer regelmatig het niveau met een transit- of laserniveau. Voor vierkant, zorg ervoor dat uw diagonale metingen hetzelfde blijven gedurende het hele proces.

Wanneer voltooid wilt u de bovenkant van de voet te worden niveau met het vuil (of gevestigde "ondiep einde" diepte). Relais uit zwembad nogmaals. Nogmaals, onthoud de binnenkant rand van je voet is hetzelfde als uw finish zwembad afmetingen. Probeer nauwkeurige radiumhoeken te vormen in het diepe uiteinde van het zwembad (zie details 5B). dit zal het gemakkelijker maken bij het graven van de hopper later. Dit elimineert ongewenste beton van de voet bij het vormen van de hopper. De straal hoeken in het ondiepe einde kan worden gevormd als 45-graden hoeken. Dit levert geen problemen op, aangezien de afgewerkte vloer 2" boven het koude gewricht van de voet van de muur wordt gegoten. (Detail 5A)



Detail 5A

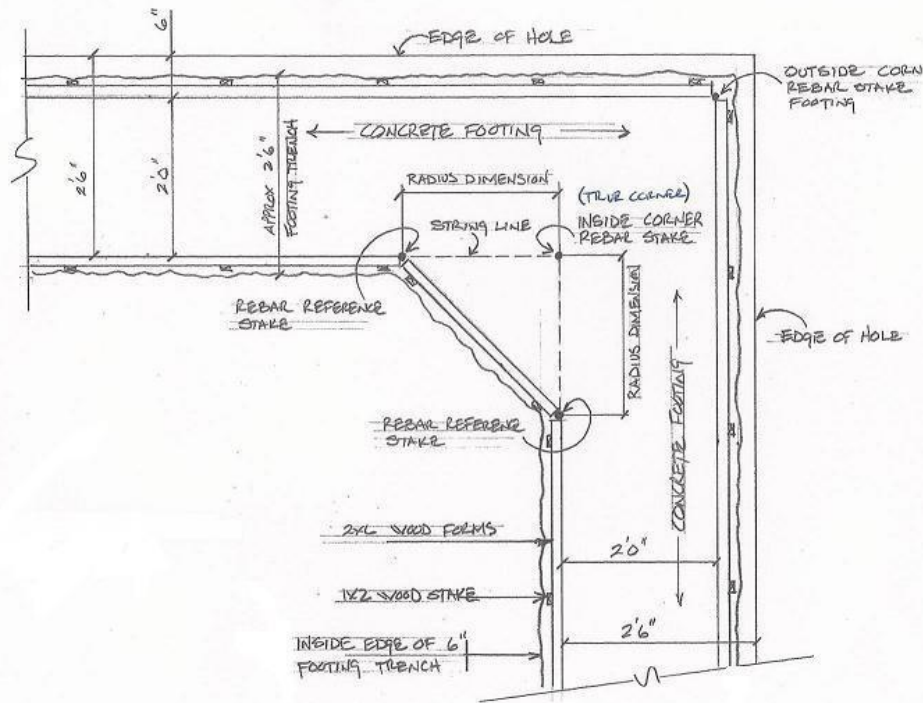
Alle form boards moeten aan de buitenkant van uw gevestigde basislocatie worden geplaatst. Het is gebruikelijk om een tekenreeks te trekken om vorm te markeren. Gebruik een stuk wapening voor een staak en tally uw hoek locaties. Om vast te stellen waar je straal begint en eindigt in het diepe. Meet terug in beide richtingen van de "ware" binnenhoek merk of wapening inzet, de dimensie van de straal en rijden een andere set van wapening stakes (overgangen punten). Van deze merken meten in het zwembad gebied vormen plein, rijden een andere wapening staak. Je moet niet 4 rebar inzet creëren kleiner vierkant op elke hoek. Deze 4eth inzet wordt je draaipunt om je radius te maken (Detail 5B).



Detail 5B

Opmerking: Als je een radiussjabloon hebt ontvangen met je Spider Tie "Wet" wandkit, kun je deze extra stappen elimineren en de sjabloon gebruiken om je radiushoeken in te stellen voor het diepe uiteinde.

Aan het ondiepe uiteinde van het zwembad gewoon terug te meten van de "ware" hoek, de dimensie van de straal en drive wapening inzet op beide locaties (referentiebalk inzet). Het vormen van een hoek van 45 graden is sneller en gemakkelijker (Detail 5C).



Detail 5C

Nu je de vorm van je voet hebt vastgesteld is het tijd om de finishhoogte vast te stellen. Met behulp van een transistor laser niveau merk al uw inzet met behulp van een permanente inkt marker. De bovenkant van uw voet moet vlak zijn met vuil vloer van het zwembad. Reset uw snaarlijn op de inktmarkeringslijn, zodat deze niet alleen de lijn van de voet vertegenwoordigt, maar ook het niveau.

Opmerking: Voor nu, trek je string op 45-graden op de twee hoeken van de straal in het diepe.

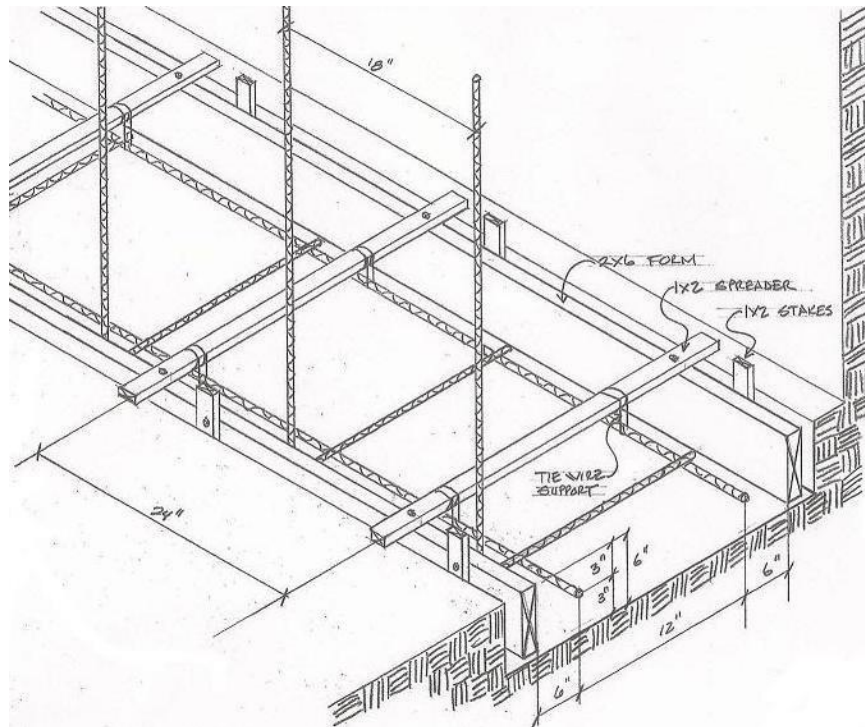
Meet uit je snaar de dikte van de vormplaten die je van plan bent te gebruiken en aandrijving een houten staak om de 2 " (bijvoorbeeld: meet 3/4" voor 1x6 form boards of 1 1/2" voor 2x6 form boards). Ga verder aan de binnen- en buitenkant van de rand van de voet. Voor de radius hoeken rijden een staak elke 6 " recht langs de straal lijn. Niet toestaan dat de vorm dikte (zie Detail 5B). Knip en pas je formulieren helemaal rond. Sla de straalhoek voor het laatst op. Verhoog de formulieren tot de bovenkant van het formulierbord gelijk is met de tekenreeks. Let erop dat u de snaar niet optilt met de formulierborden waardoor de snaar uit het niveau is. Het is altijd het beste om het formulierbord ongeveer een 1/16" tot een 1/8" van een inch onder de string te houden. Met behulp van uw draadloze impact driver, rijden een 2 "deck schroef door uw houten palen in de vorm planken om vormen te beveiligen om de inzet. Voor de 45-graden hoeken in het ondiepe uiteinde snijd een 2x6 de breedte van de opening. Het is niet nodig om 45's te snijden op het einde van de form board. Vergeet niet niets van dit alles zal worden gezien (Zie Detail 5C)

Scheur een stuk van 1 / 8 " Masonite 6 " breed en buig het om de vorm van de straal te passen. Laat een extra 3" aan beide uiteinden. Maak het vrijmetselaarsstuk aan de binnenzijde van de rechte sectie van de formboards aan beide uiteinden vast. Ja, uw straal zal in tot ver door een 1 / 8 " maar we zullen later aanpassen voor deze wanneer we beginnen met de muren te vormen (Zie Detail 5B)

Stap 6

Basisreping

Knip en schroef voorzichtig 1x2x30" lange spreader boards over de vorm om de 3'. Deze spreader boards versterken niet alleen de vormen, maar bieden ook ondersteuning voor uw (2) continue stukken wapening voor de voet (Zie Detail 6A).



Detail 6A

Volg altijd de codevereisten in uw regio voor de vereisten voor wapening. (Structural Engineering is beschikbaar via uw dealer) Afhankelijk van de codevereisten u de verticale J-balken** tijdens het gietproces van de voetjes nat** instellen. Zo niet, stel en bind alle verticale "J bars" van tevoren.

**"wetset" betekent het plaatsen van verticale "J" staven op zijn plaats onmiddellijk nadat de formulieren zijn gevuld met beton, terwijl het beton nog nat is.

**"J" bars zijn de verticale wapening die zijn gebogen om eruit te zien als een "L". De horizontale sectie is ingebed in het beton waardoor de kans voor de wapening te trekken uit de voet later wanneer onder druk.

Opmerking: Zorg ervoor dat de DRAIN LINE voor het zwembad is geïnstalleerd onder de voet voor het gieten van beton, Ook, zorg ervoor dat alle elektrische binding is aangepakt voordat gieten beton.

Stap 7

Gietende concrete voetjes

Met behulp van een minimum van 2500 psi beton vul je basisformulieren naar de top. Dekvloer van overtollige en troffel oppervlak glad (een gladde afwerking zal de volgende stappen gemakkelijker te maken). Zorg ervoor dat uw verticale J-Bars goed zijn verdeeld en geplaatst.

Uw verticale wapening moet worden verdeeld 18 "uit elkaar en niet verder en binnen 2 1/2 " – 3" van de binnenkant rand van de voet. (Voor "J" bar plaatsing in de straal hoeken gebruik maken van de masonite sjabloon verstrekt. Er zijn 2 grote inkepingen op de binnencurve van de 2 'radius sjabloon, gebruik dit als een gage voor het positioneren van de verticale J-bars). Dit zal ervoor zorgen dat de wapening op de juiste plaats in het midden van de Spider Tie muur belandt. **Opmerking:** Zorg ervoor dat u geen verticale balk in het gebied van stappen plaatst. Als je dat doet moet je ze later afsnijden.

Zodra beton is gedroogd, verwijder alle vormende materialen en bewaar ze buiten de directe werkruimte.

Stap 8

Het opgraven van de Hopper

Zodra het beton genoeg is genezen om op te worden gelopen, buig dan net wat nodig is van de verticale wapening, zodat de graafmachine kan het zwembad weer in om de hopper op te graven in het diepe uiteinde van het zwembad. De ingangplaats is gewoonlijk waar de stappen zullen worden gevestigd, als dit het geval is dan zullen er slechts een paar staven zijn die tijdelijk over moeten worden gebogen. Zorg ervoor dat u verwijzen naar de "Dig Sheets" voor een goede opgraving.

Opmerking: Het wordt aanbevolen om het gebied van de voet te dekken dat de graafmachine zal rijden over met een vuil helling. Bedek de voet met voldoende vuil om het te beschermen.

Zodra de opgraving is voltooid, buig verticale wapening terug naar een verticale positie en schone voet van alle vuil dat kan hebben opgebouwd uit de graafmachine.

U bent nu klaar om de Spider Tie muur gedeelte van het project te starten.

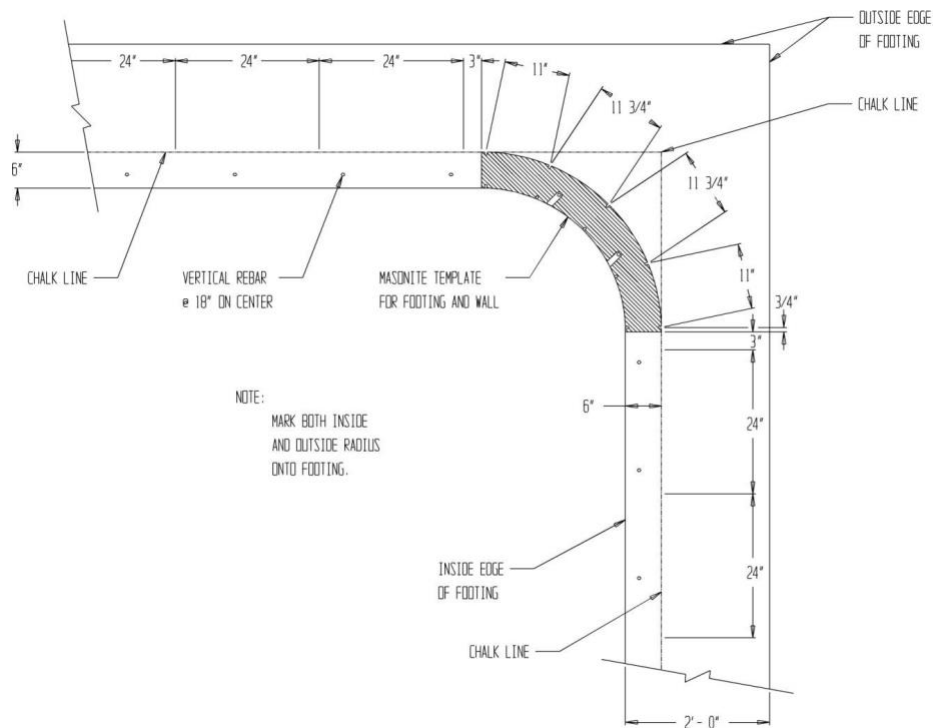
Stap 9

Spider Tie "Natte" Lay-out

(Gebruik alleen Spider Tie "Wet" voor zwembadtoepassingen)

Er zijn twee (2) onderdelen van de Spider Tie "Wet" systeem-de "Starter Tie" en de "Spider Tie". Met de Starter Tie u het systeem aan uw betonnen voet vastmaken. De Spider Tie functie als studs in een muur, het creëren van een kader voor u om uw multiplex vast te maken aan. Het Spider Tie systeem houdt ook de horizontale wapening op zijn plaats.

Om te beginnen met meet uit 6 "(of 8" als u gebruik maakt van de 8 "systeem) vanaf de binnenrand van de voet en maak een merk aan elk uiteinde van alle rechte delen van je voet. Met behulp van een krijtlijn snap een rechte lijn tussen de merken. U gebruikt deze regel voor uw lay-out. Met behulp van de masonite sjabloon voor radius hoeken die bij uw kit, leg de sjabloon op de voet op de straal locaties en markeer de buitenkant en binnenkant curve op de voet. Beide uiteinden van de sjabloon moeten verbinding maken met de rechte krijtlijnen van de rechte secties. U zult merken dat er 5 kleine inkepingen aan de binnen- en buitenrand van de sjabloon zijn (de 2 grote inkepingen zijn voor een goede verticale wapeningsplaatsing tijdens de voetfase van het project). Maak een stempel op de voet op elk van die inkepingen. Dit is de lay-out voor je Starter Ties. (Zie detail 9A).



Detail 9A

Als uw zwembaden ontwerp heeft glasvezel stap systeem moet u eerst uw stappen op de juiste locatie voordat u verdergaat. Zie stap 25 voor instructies voor stapvoorbereiding en plaatsing.

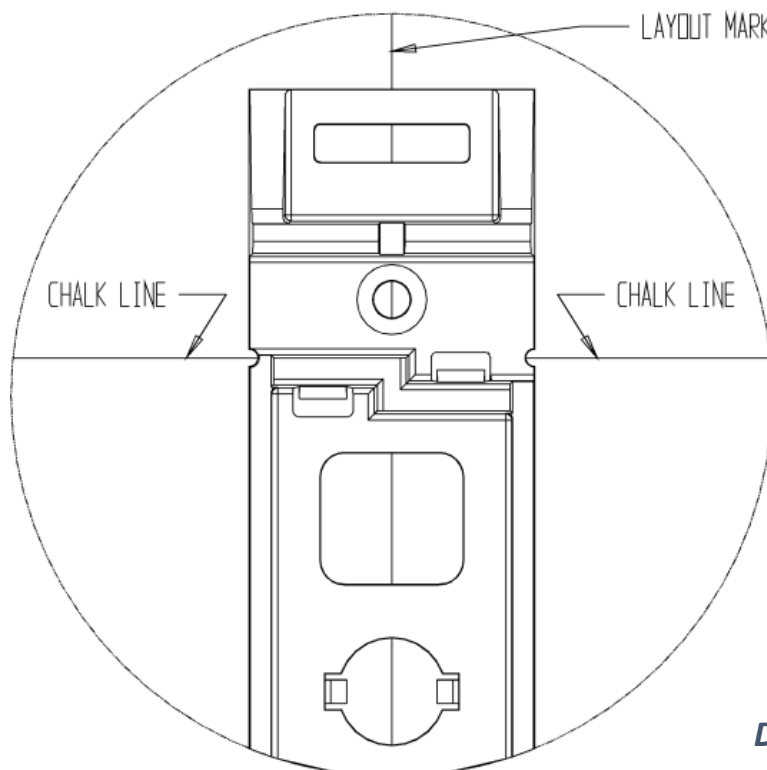
Voor alle rechte secties beginnen met het maken van een merk 3 "in vanaf het einde gevolgd door het maken van een merk om de 2 'totdat je aan de andere kant. Maak vervolgens uw layout af met een mark 3" terug van dat einde. Je moet geen afstand groter dan 2'. De afstand van de Starter Ties voor de straal is veel dichterbij. Dit is nodig om het dunnere materiaal aan de gebogen vorm van de muur te houden.

Stap 10

Spider Ties en Rebar Installatie

Een 42" hoge muur vereist 3 - #4 (1/2") of 6 - #3 (3/8") horizontale wapening gelijkmatig uit elkaar en loopt continu door de muur. U moet beslissen welk type wapening u wilt gebruiken. De bouw van het Spider Tie frame en de installatie van de wapening wisselen heen en weer totdat je de gewenste hoogte hebt bereikt.

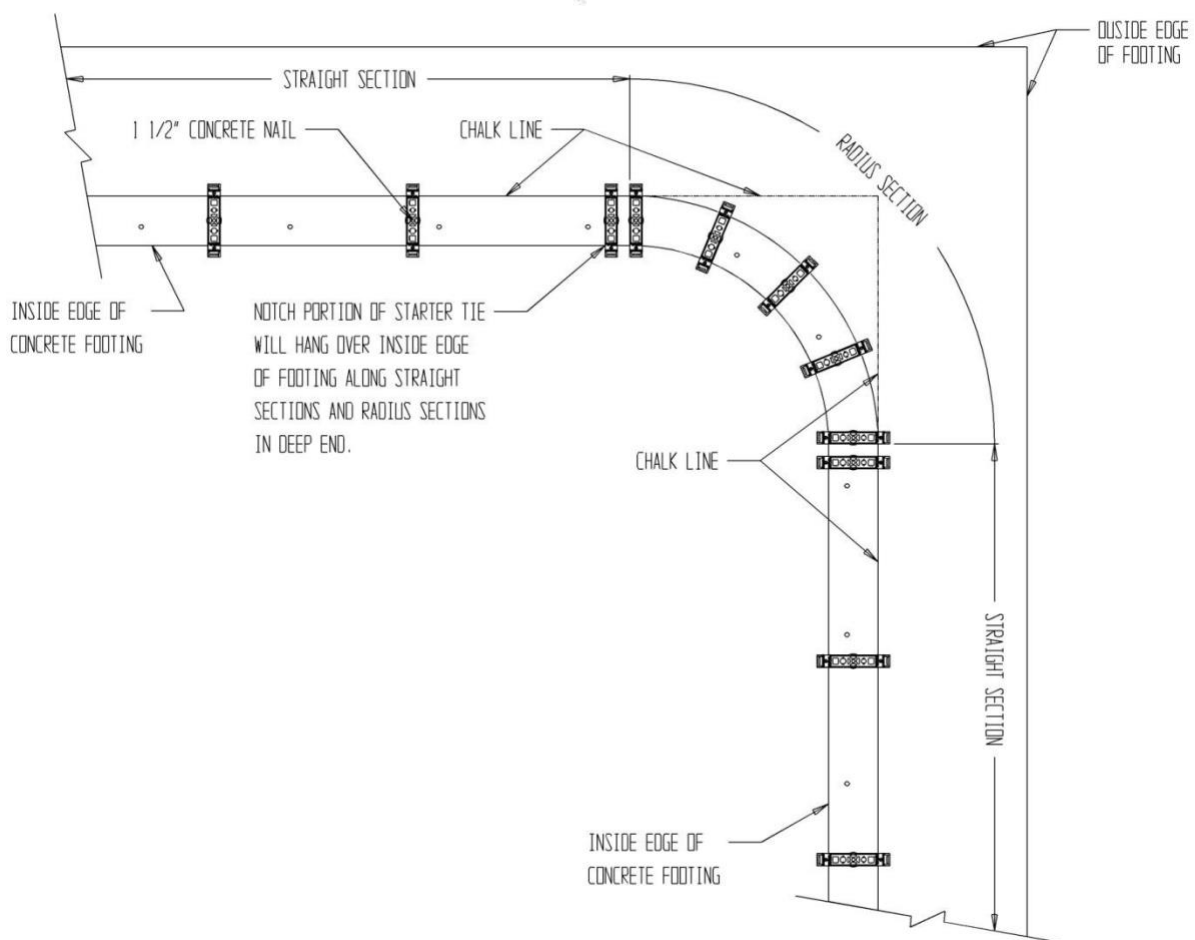
Begin met het spijkeren van uw starter banden aan de betonnen voet. U zult een inkeping aan de zijkanten van de Starter Ties aan elk uiteinde en aan beide zijden opmerken. Line deze inkeping met de krijtlijn verwijst naar de buitenkant omtrek van de afgewerkte muur. Centreer de Starter Ties op uw lay-outmarkeringen. De Starter Tie moet loodrecht op uw krijtlijn staan. (Detail 10A)



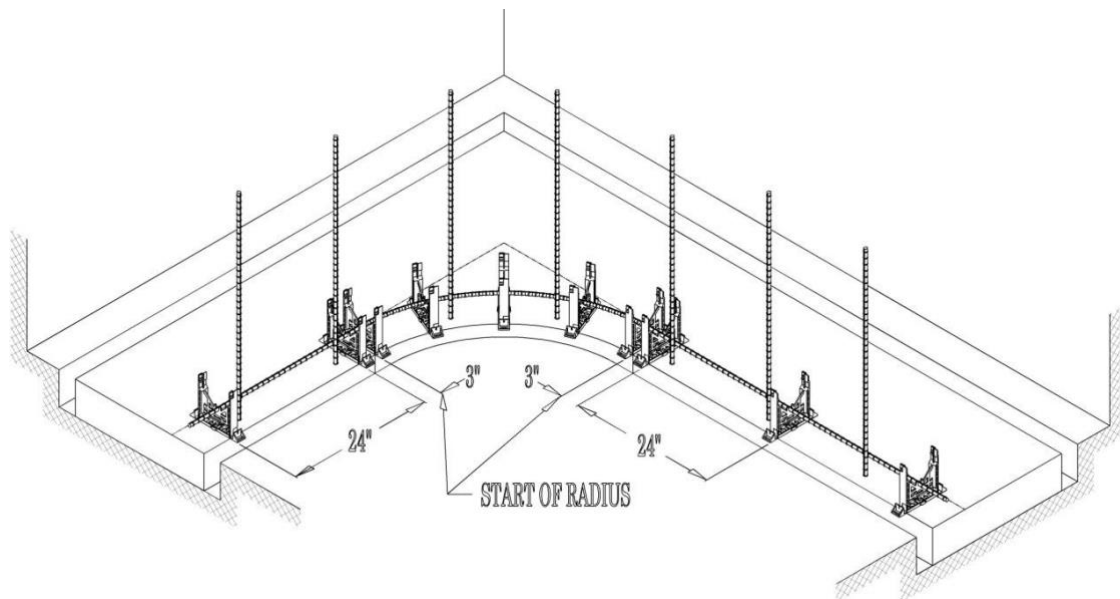
Detail 10A

De Starter Tie hangt over de binnenrand van de betonnen voet. Ga door totdat alle lay-outmarkeringen een Starter Tie hebben. Er zijn verschillende manieren om de Starter Tie doe nagel. Als het beton nieuw is, zal het waarschijnlijk gemakkelijker zijn om nagel te overhandigen met behulp van een 1" – 1 1/2" betonnen nagel. Gebruik het middelste gat in de Starter Tie voor een nagellocatie. Als het beton ouder of harder is dan zal het nodig zijn om een power geactiveerd gereedschap of pistool te gebruiken om de Starter Ties nagel tot aan de voet. (Detail 10B).

Zodra de Starter Ties zijn bevestigd aan de betonnen voet te gaan door snapping 1-Spider Tie op elk van de Starter Ties. Nadat dat is voltooid installeer de eerste rij van wapening in het midden sleuf van de Spider Tie (Detail 10C).



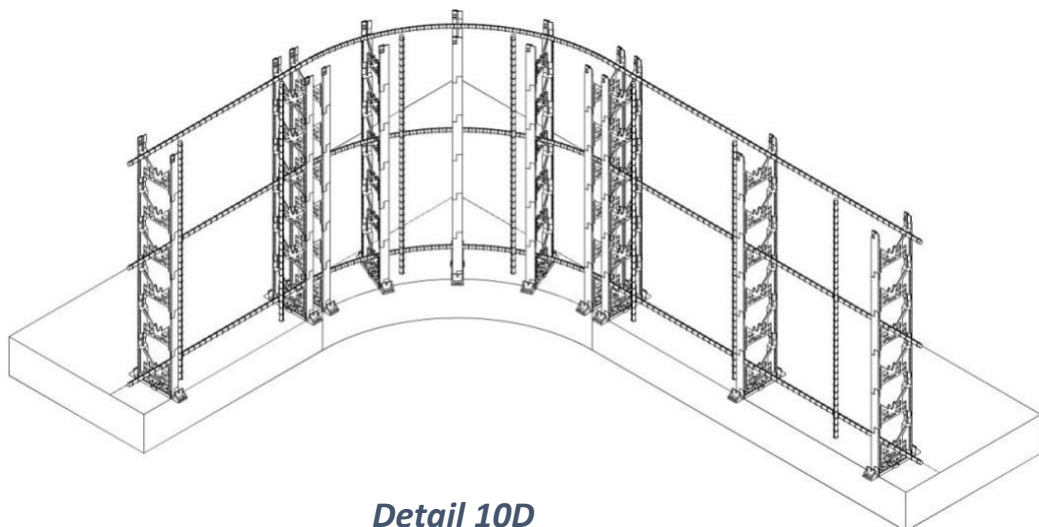
Detail 10B



Detail 10C

De meeste codes vereisen een minimum van 18" overlapping op alle wapening. Op dit moment als uw verticale wapening zijn niet lang genoeg om te bereiken binnen 3 "van de bovenkant van de muur, bind een extra stuk wapening aan de bestaande bar om de juiste lengte rekening houdend met de 18 "overlap te bereiken. Ga verder met het opbouwen van de Spider Tie stacks en het installeren van uw horizontale wapening als je gaat. (Detail 10D) (Deze gegevens worden weergegeven met behulp van 1/2" van #4 wapening)

Opmerking: Raadpleeg uw bouw bureaus die eisen stellen voor uw wapening. De meeste agentschappen vereisen dat alle wapening worden gebonden samen met tie wire. De voetjes, muren en het zwembaddek moeten worden verbonden met een code goedgekeurd hechtingssysteem.



Detail 10D

Opmerking: Bouw de stapels niet groter bruin uw volgende rij wapening voor 42" hoge muren uw Spider tie stacks hoeft alleen maar 6 banden hoog. Voor 48" hoge muren hoeven je Spider Tie-stapels maar 7 banden hoog te zijn.

Stap 11

Het installeren van multiplex

U bent nu klaar om te beginnen met het installeren van de multiplex vormen. Voor 6" Spider Tie systeem 5/8" OSB zal werken voor muren 48" hoog.

Opmerking: Bij gebruik van 5/8" OSB of CDX moet het nieuw zijn en droog gehouden voordat beton wordt gegoten om optimaal te werken, anders wordt een "form ply" altijd aanbevolen.

Begin eerst met het installeren van het multiplex op alle rechte delen. Los passen het multiplex aan beide zijden van de muur op hetzelfde moment. Hiervoor is meer dan één persoon nodig. Niet meteen met schroeven vastmaken, gebruik liever een Starter Tie aan de bovenkant om de twee zijden tijdelijk op zijn plaats te houden. Doe dit door de Starter Tie ondersteboven te draaien en naar de bovenrand van het multiplex te knippen. Je hebt maar één of twee Starter Ties nodig om elke sectie bij elkaar te houden. Vermijd het hebben van de uiteinden van het multiplex centrum op een Spider Tie stack. Het zal veel gemakkelijker en sterker zijn als de eindjes ergens tussen de stapels samenkomen. Blijf loszittend alle rechte wanddelen. Zorg ervoor dat u nauwkeurig bent bij het snijden van de multiplex secties op lengte. Laat het multiplex van de rechte delen niet binnendringen in de straalsecties.

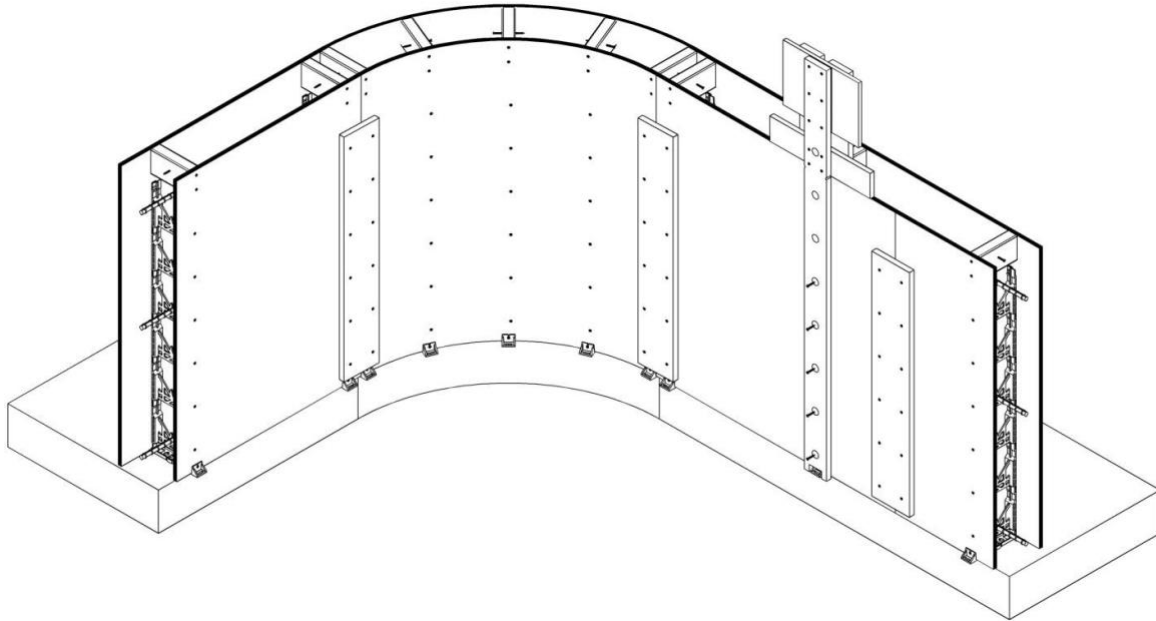
Zodra alle rechte secties zijn gemonteerd u beginnen in een systematische volgorde het installeren van de schroeven door het multiplex en in de Spider Tie stapels.

Stap 12

Bevestiging van multiplex

Het is altijd aan te raden om hiervoor een uitlijningstool te gebruiken. De Alignment Tool zorgt voor een goede schroefplaatsing en verkort het arbeidsproces met maar liefst de helft. Uw uitlijningstool zal klaar zijn voor gebruik met de meeste 1/2" multiplex. Als het uitlijngereedschap niet gemakkelijk in positie schuift, moet u de afstandsshims installeren die bij het gereedschap worden geleverd. Verwijder de Hole Board voorzichtig uit het hoofdstuk. Plaats het nodige aantal shims tussen de Hole Board en het Head Piece. Zorg ervoor dat wanneer u de Hole Board opnieuw vast te maken dat het goed is afgestemd op de Interior Alignment Boards. Test het uitlijngereedschap. Het moet vrij glijden op de Spider Tie stack. Als het nog steeds is te strak toe te voegen een andere shim.

Begin met het schuiven van het uitlijngereedschap over de bovenrand van het multiplex naar beneden en over de eerste Spider Tie-stack. De "Hole Board" gaat over de buitenkant van het multiplex. Kijk de eerste paar keer binnen om ervoor te zorgen dat het gereedschap goed is gepositioneerd. (Detail 12A)



Detail 12A

Stap 13

Straalhoeken

Snijd een kleine strook masoniet ongeveer 3 "breed en 60" lang. Plaats deze strip in de Starter Ties van de radius hoeken. Maar het ene uiteinde strip tegen de rand van rechte multiplex sectie, buigen in vorm en maak een merk waar de strip voldoet aan de rand van de rechte multiplex sectie aan de andere kant. Dit geeft je de dimensie of lengte die je nodig hebt om het eerste stuk van masoniet snijden. Herhaal het proces voor elke laag en elke kant. Losse pasvorm met starterbanden om formulieren bij elkaar te houden.

Opmerking: 2 lagen van 1/4" Masonite per kant voor 4' radius, 3-4 lagen van 1/8" Masonite per kant voor 2' radius.

Bevestig met schroeven met hetzelfde proces vermeld in stap 12.

Stap 14

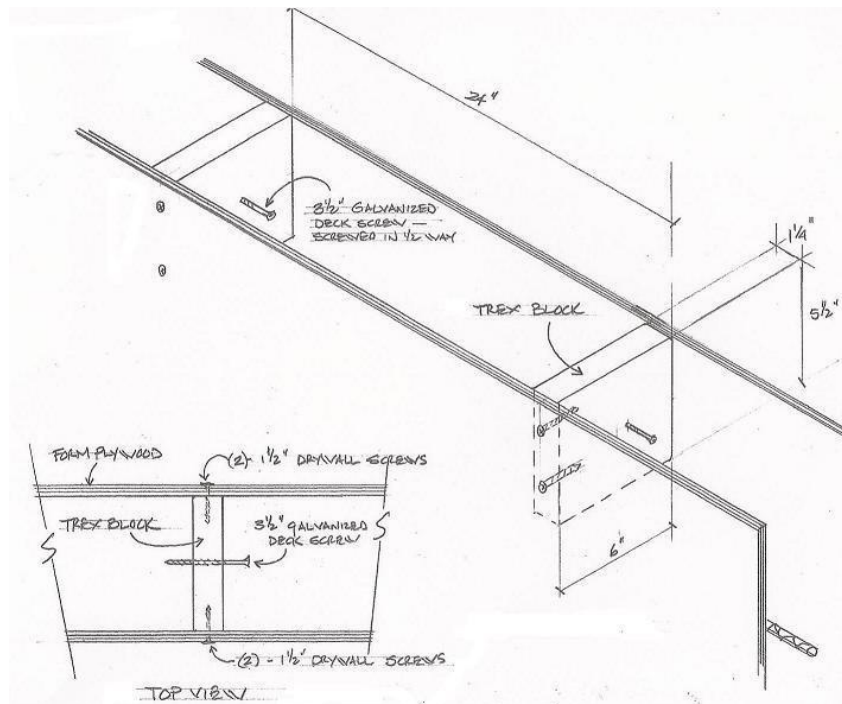
Afwerking gewrichten en Bracing

Snijd verschillende 1/2" multiplex strips 6" breed en 42" of 48" lang (afhankelijk van de hoogte van het zwembad muur). Bevestig deze strips overal 2 stukken multiplex ontmoeten. Center strip over de verbinding en plaats een schroef (1 1/2" gipsplaten schroeven werken goed) elke 6" aan elke kant van het gewricht. Deze schroeven moeten ongeveer 1 1/2" van de rand aan beide zijden van de strip. Doe dit ook bij de overgang tussen de rechte secties en straalsecties. (Zie Detail 12A)

Om de bovenkant van uw formulieren te ondersteunen en een bevestigingsoppervlak te bieden voor de vinyl liner aluminium coping, gebruikt u ofwel druk behandeld 2x4's of 1 1/4" x 5 1/2" TREX blokken gesneden 6" lang.

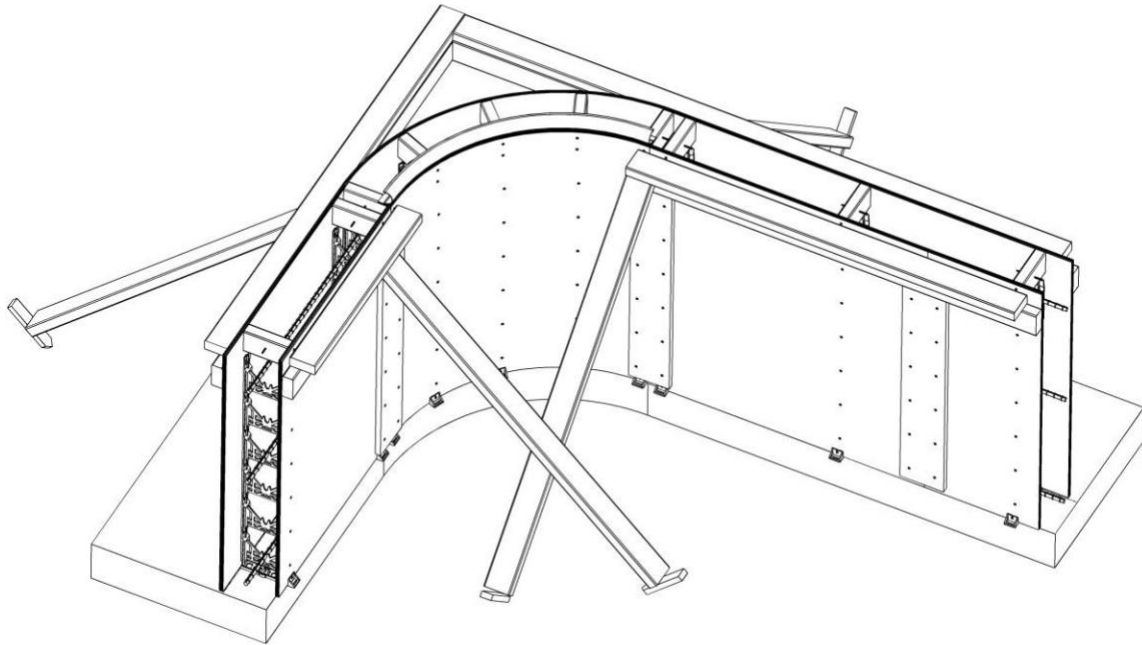
Opmerking: TREX is het voorkeursmateriaal omdat het minder snel krimpt of splitst.

Installeer blok over de bovenkant van elke Spider Tie stack inclusief de stapels in de radius hoeken. Zorg ervoor dat de bovenrand van het blok is niveau met de bovenkant van de betonnen muur. Om ervoor te zorgen dat de blokken niet los en bewegen na verloop van tijd rijden een 3 1/2" dek schroef door het midden van elk blok totdat de schroef is uit te steken halverwege aan elke kant van het blok. Zodra het beton rond de blokken verhardt, zal de schroef helpen het blok permanent op zijn plaats te vergrendelen. (Detail 14A)



Detail 14A

Met behulp van een 4 'niveau, beginnen met het controleren van de muur waar de straal en de rechte secties elkaar ontmoeten. Plumb de muur en brace aan beide zijden. Met behulp van een string lijn, site rechte secties en aanpassingen maken, zodat de muren recht zijn. Zorg voor de juiste versterking om muren op zijn plaats te houden. (Detail 14B)



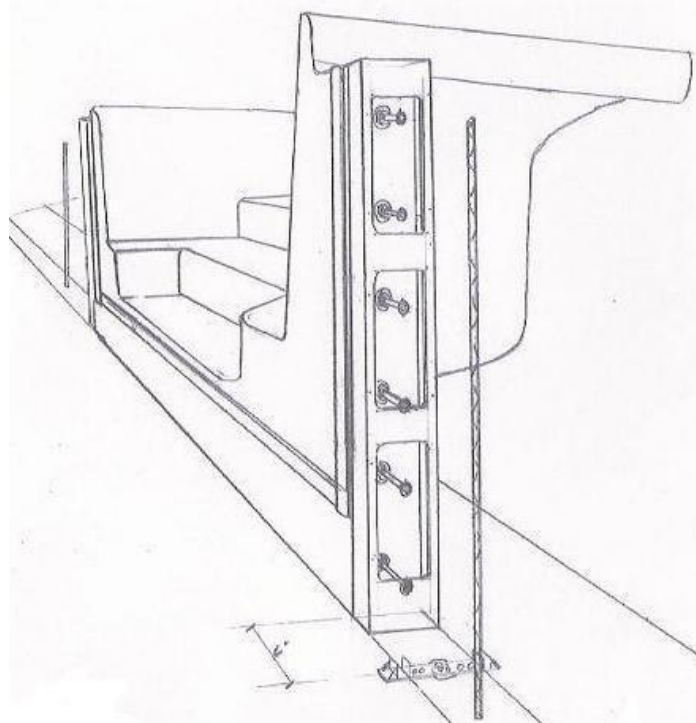
Detail 14B

Opmerking: Als uw kit wordt geleverd met aluminium coping moet je de radius hoek stukken van coping te installeren op dit moment. U zult merken een kleine "lip" die zich uitstrekt naar beneden ongeveer een 1 / 4 "aan de onderkant van de coping stuk. Installeer de coping, zodat "lip" is ingeklemd tussen de binnenkant rand van de vrijmetselaars en de TREX of 2x4 blokkeren. Rijden een "zelf boren" 1 1 / 2" Tech schroef via de schroef flens van het coping stuk en in de blokkering. Bedek alle gebieden van de coping die later zullen worden blootgesteld met duct tape om deze oppervlakken te beschermen tijdens de betonnen prullen. Het installeren van het aluminium omgaan van tevoren zal zorgen voor een goede straal aan de bovenkant van de muur. Deze stap is niet nodig voor vinyl coping, maar voor het gieten van beton dubbel controleer je radius hoeken met behulp van de Masonite radius sjabloon die bij uw kit. Brace hoeken dienovereenkomstig.

Stap 15

Stap- en stapvoorbereiding

In uw zwembadkit vindt u twee 2x6 vinyl rail brackets van 42" lang. Deze beugels hebben drie grote rechthoekige gaten uit één zijde gesneden. Deze beugels bout aan de zijkanten van uw stappen met behulp van 4 1/2" koets bouten en dienen twee doeleinden. Eerst creëren ze een verbinding voor uw glasvezel stappen en ze bieden een schot aan het einde van de muur met het beton op zijn plaats tijdens de pour. (Detail 15A)



Detail 15A

Begin met het vastklemmen van de beugel aan de montageflens aan de zijkant van de treden met behulp van drie grote "C-klemmen". Plaats klemmen in de buurt van het midden van elk rechthoekig gat om het vereiste boorproces niet te verstoren. De beugel moet gelijk zijn met de treden aan de zwembadzijde van de muur. De boven- en onderkant van de beugel moeten ook gelijk zijn aan de boven- en onderkant van de montageflens van de treden.

Opmerking: De beugel moet gelijk zijn met het oppervlak van de treden niet de voeringpakking montage.

Boor zes 3/8" diameter gaten door de beugel en de mount flens van het zwembad stappen. Wees voorzichtig niet toe te staan de boor bit uit te breiden tot buiten de ruimte achter en in het hoofdlichaam van de stappen.

Elke beugel krijgt zes 3/8" diameter wagenbouten 4 1/2' lang. Begin met het rijgen van de eerste moer 1 " op de wagen bout. Plaats een 3/8" wasmachine op de wagenbout. Steek nu de bout in een van de 3 / 8 "gaten die u eerder geboord. Plaats een andere ring op de bout van de achterkant, gevolgd door een andere 3 / 8 "moer, hand draai. De kop van de wagenbout moet worden verlengd tot buiten de holte van de montagebeugel. Het doel hiervan is om een sterke verbinding te bieden voor de stappen naar uw betonnen muur. Zodra het beton is geplaatst in de muur zal schimmel rond de hoofden van de rijtuig bouten houden ze op zijn plaats. Herhaal dit totdat alle rijtuigbouten aan beide zijden van de treden zijn geïnstalleerd (Zie Details 15A). Controleer de beugels om ervoor te zorgen dat ze goed op hun plaats zijn. Draai de 3/8" moeren aan de achterzijde met een moersleutel.

Opmerking: Wees voorzichtig niet te overspannen.

Het is nu tijd om uw stappen op de juiste locatie te plaatsen. Raadpleeg uw zwembadplannen en markeer op de voet waar de stappen zich moeten bevinden. Positiestappen dienovereenkomstig. De montagebeugel moet aan beide zijden van de treden in de muur staan. Tijdelijk wal stappen van onderen om ervoor te zorgen dat de stappen goed niveau en plumb.

Bij het leggen van de Spider tie stacks, start je eerste stack 6 " uit de buurt van de stappen aan beide zijden.

Stap 16

Sanitair en verlichting

Raadpleeg uw plannen voor sanitair inlaat en outlet locaties. Zodra u de locaties op de multiplexvorm hebt gemarkeerd, is het tijd om het installatieproces te starten.

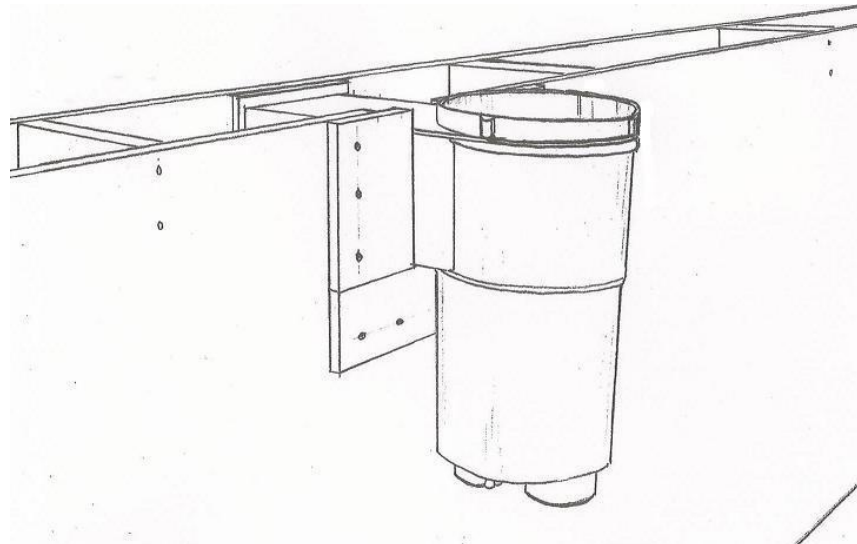
Skimmer – De bovenkant van je skimmer is gelijk met de bovenkant van de betonnen muur. U moet een deel van het buitenste multiplex of de "droge" kant (niet de binnenste multiplex vorm die we de natte of waterkant van de muur noemen) wegsnijden om rekening te houden met de achterkant van de skimmer. Maak de snede 2" breder dan de keel van de skimmer en 2" lager dan de onderkant van de keel van de skimmer.

Voor het installeren van skimmer duct tape de skimmer opening om het interieur van de skimmer te beschermen tijdens het gietproces van het beton.

Opmerking: Installeer op dit moment geen gezichtsplaat op skimmer. De gezichtsplaats wordt geïnstalleerd op het moment van de installatie van de vinylvoering.

Plaats skimmer in de vormen met de buis afgeplakte skimmer opening strak aan de binnenkant van het interieur multiplex vorm. Met behulp van 2 " gipsplaten schroeven rijden 1 schroef door het multiplex en in elk van de twee oren die zich bevinden aan weerszijden van de skimmer. Aan de "droge" kant van de muur, knippen en schroef restjes multiplex om de

openingen rond de achterkant van de skimmer te dekken. Dit zal voorkomen dat beton uitlekken tijdens het gietproces. (Detail 16A)



Detail 16A

Light Niche - Net als de skimmer de lichte niche is dieper dan de 6 "dikke betonnen muur. U moet net genoeg multiplex weg te snijden op de "droge kant" of buitenste vorm om rekening te houden met de achterkant van de lichte niche. In tegenstelling tot de skimmer moet de lichtniche tijdens het vormingsproces worden geïnstalleerd. Snijd geen gat voor de nis aan de "natte" kant of de binnenste vorm. Net als de skimmer plaatst u de nis aan de achterkant van de binnenste vorm.

Raadpleeg de instructies die bij uw lichte nis worden geleverd, markeer de locatie aan de "natte" kant van de binnenste multiplexvorm. Met behulp van de meegeleverde papiersjabloon markeer je de schroeflocaties voor de finishring. Boor op elk van deze locaties een gat met een diameter van 1/2". Er moeten 2 sets van schroeven die worden geleverd met het licht niche. De langere schroeven zijn voor de installatie van de niche tijdens het vormingsproces.

Duct tape de opening van het licht niche om het te beschermen tijdens het beton gieten proces.

Gebruik nu de finishring om de lichte nis op zijn plaats te houden door het multiplex tussen de twee componenten te sandwichen. Wees voorzichtig niet te over draai de schroeven.

Gebruik kleine stukjes multiplex om eventuele oversized gaten die zich hebben voorgedaan rond de achterkant van de niche die zich uitstrekt tot buiten de vormen om beton te voorkomen dat morsen tijdens het gieten proces te dekken.

Sanitair Lijnen - Raadpleeg uw zwembad plannen. Markeer locaties aan beide zijden van de multiplexvormen en boor het juiste gat in de grootte. Schuif een 12" lang stuk pijp door de vormen. Zorg ervoor dat je eindigt met 2 1/2 " - 3 " van de pijp aan elke kant van vormen. Zet leidingen met duct tape aan beide zijden, zodat de pijp niet in staat is om uit positie te glijden tijdens het gietproces.

Stap 17

Gietend Beton

Er zijn verschillende manieren om het beton in de muren te plaatsen. Als de betonnen truck dicht genoeg bij de werkplek kan komen, gebruikt u gewoon de betonschiet vanuit de truck om de muren te vullen. Als de truck niet in staat is om dicht genoeg moet je een betonnen pomp te gebruiken.

Er zijn twee basissoorten pompen. Specie pompen en Boom pompen. Specie pompen zijn veel zacht voor de vormen en veroorzaken geen overmatige hydraulische druk. Boom pompen zijn gemakkelijker te manoeuvreren, maar kan leiden tot verhoogde hydraulische druk op uw vormen.

Opmerking: Bij het gebruik van een nominale vorm is de hydraulische druk niet zo groot. Bij het gebruik van OSB of CDX multiplex moet meer zorg worden gegeven bij het invullen van de formulieren om "blowouts" te voorkomen. Dit kan worden bereikt door formulieren langzamer in te vullen. Meestal het vullen van de formulieren halverwege dan wachten een periode van tijd tot het beton heeft enige tijd om vast te stellen voordat topping de formulieren uit.

Een 3500 pond psi "specie" mix biedt de beste resultaten. Het aggregaat is kleiner en het beton consolideert gemakkelijker. 5 1/2" tot 6" inzinking is het beste. Hoe minder water je introduceert in het mixontwerp, hoe sterker het eindproduct zal zijn. Minder water vermindert ook de hydraulische druk.

Externe vibreren met behulp van een rubberen hamer aan de buitenkant van de vormen is de makkelijkste manier om het beton te consolideren. Tik op de muren totdat het beton stopt met settelen in de vormen. Over tikken kan de hydraulische druk verhogen, dus wees voorzichtig.

Opmerking: Zorg ervoor dat u goed beton te consolideren onder de vooraf geïnstalleerde aluminium coping op de straal hoeken.

Zodra de formulieren zijn gevuld, veeg overtollige en glad de bovenkant van de muur. Een fijne afwerking is niet nodig omdat de bovenkant van de muur bedekt zal zijn met het zwembaddek. Maak overtollig beton dat zich op de grond of tegen de basis van de vormen heeft opgehoopt, schoon.

Giet ongeveer 8 " tot 12" van beton onder de stap om de juiste ondersteuning te bieden. Raadpleeg stapinstructies wanneer u dit doet.

Voordat het beton tijd heeft om op te zetten, ga rond en controleer om ervoor te zorgen dat uw formulieren zijn nog steeds plumb en niveau. Maak de nodige aanpassingen.

Stap 18

Formulieren verwijderen en muren schoonmaken

Laat het beton te genezen voor ten minste een dag voor het verwijderen van formulieren. Als het weer warmer is, u de formulieren de volgende ochtend verwijderen. Begin met het terugtrekken van alle schroeven en het verwijderen van alle verstevigingen. Het multiplex moet zonder problemen van de muur afpellen. Het kan zijn dat u een hoekmolen moet gebruiken om de multiplexsleuf van de starterband weg te snijden om het multiplex van rond de achterkant van de skimmer en sommige leidingen van het sanitair te verwijderen als ze zich in de radiushoeken bevinden. De multiplex sleuf van de starter banden aan de binnenkant van het zwembad kan gewoon worden afgebroken door te slaan neer op hen met een hamer. Dit wordt aanbevolen aan de binnenkant van het zwembad ter voorbereiding van de vermiculiet vloerinstallatie.

Verwijder en reinig alle vormende materialen rond de directe werkruimte.

Met behulp van een 6 "breed mes of platte rand schraper, knock off eventuele hobbels van de Spider Tie stapels waar de schroeven doorgedrongen de schroef flens. Schraap glad alle concrete "opbouw" die kan zijn opgetreden tussen de vormen en rond sanitair fittingen. Hoe eerder je dit doet na de pour hoe makkelijker het zal zijn om te verwijderen. Als u "vides" of "honingraat" tegenkomt, meng en vul dan met een combinatie van Portland cement en zand en water. Troffel glad en laat drogen.

Stap 19

Hoofdafvoer

Opmerking: Bij het installeren van uw zwembad afvoer systeem verwijzen naar de eisen gevonden in de "Virginia Graeme Baker Pool and Spa Act".

Te beginnen bij de voet waar de belangrijkste afvoerlijn in het zwembad komt. Graaf een shallow geul naar het midden van de hopper. Sluit de hoofdafvoersamenstellingen aan op de hoofdafvoerleiding. Zorg ervoor dat de verbinding goed is gelijmd, zodat het niet zal lekken. Plaats de hoofdafvoersamenstellingen zo dat ze zich uitstrekken boven de finishgraad van ongeveer 2" – 3" voor de vermiculiet zwembadbodem. Vul de ondiepe geul, zodat de afvoer lijn is volledig bedekt. Verdicht het vuil over de afvoerleiding en rond de hoofdafvoersamenstellingen.

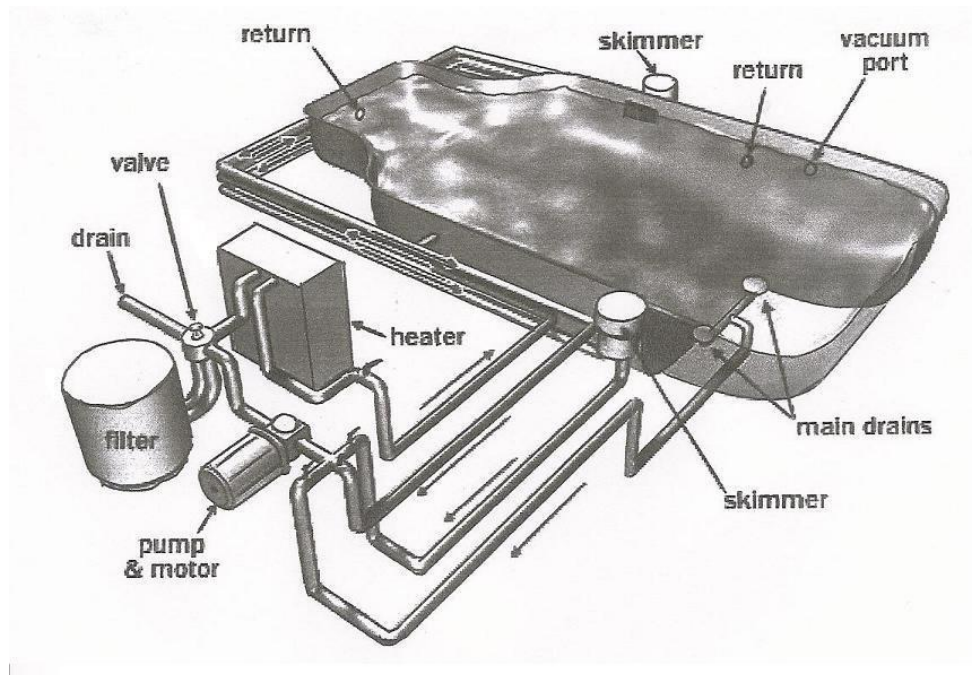
Stap 20

Pomp-, filter- en verwarmingsinstallatie

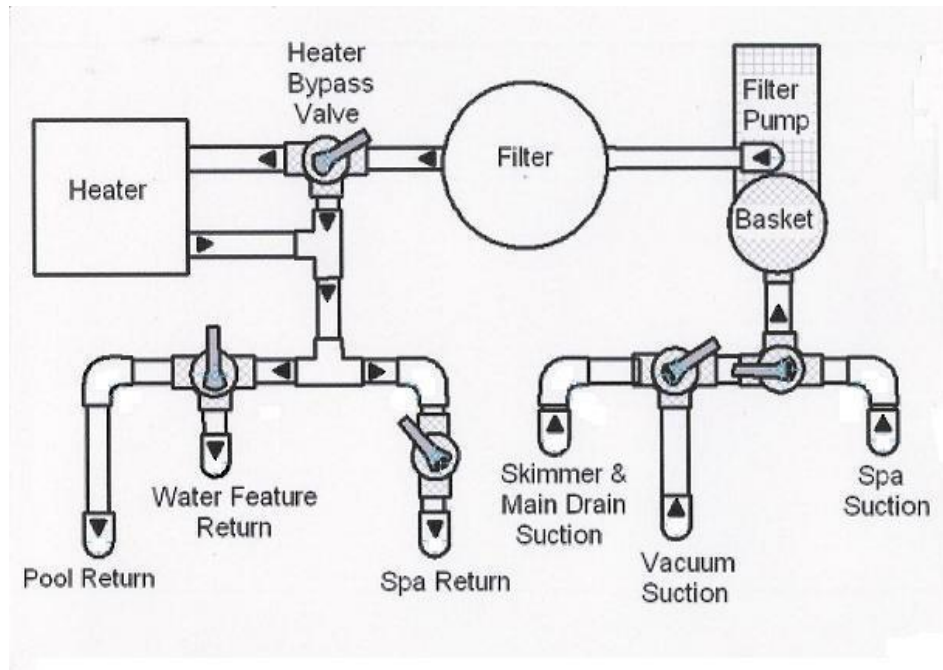
De manier waarop het water uw zwembad verlaat om te worden schoongemaakt en gefilterd is door de hoofdafvoer en de skimmer. Het water wordt gezogen door de pomp dan geduwd door het filter tien door de kachel en keert terug naar het zwembad via de terugkeer lijnen.

Zoek uw pomp, filter en kachel binnen 20' van uw zwembad.

Sluit een lijn aan op je skimmer en voer zowel de skimmerlijn als de hoofdafvoerlijn uit met de zuigkant van de zwembadpomp. Volg de voorgestelde sanitair details gevonden in details 20A en 20B voor het aansluiten van uw apparatuur.



Detail 20A



Detail 20B

Stap 21

Elektrische

Volg uw lokale codevereisten voor alle elektrische apparaten die verband houden met uw zwembad. Zorg ervoor dat u ook aan de Bonding-vereisten hebt voldaan. Als u vragen heeft, neem dan contact op met uw plaatselijke bouwinspecteur of een erkende elektricien.

Stap 22

Backfilling rond de buitenkant van het zwembad.

Het invullen kan voor of na de installatie van de vinylvoering wordengedaan. De volgende instructies voor de vinyl liner installatie show liner wordt geïnstalleerd voordat backfilling.

Opmerking: Zorg ervoor dat alle sanitair en elektrische is op zijn plaats en goed geïnstalleerd voordat u begint met het navulproces. Verwijder alle puin dat zich in het opgegraven gebied kan bevinden.

Het gemakkelijkste en meest betrouwbare materiaal om te gebruiken om te vullen rond het zwembad is "vul zand". Zand compacts gemakkelijk met behulp van water en het is gemakkelijk te hanteren. Het zal uw leidingen en elektrische leidingen niet beschadigen.

Als je backfill blijven het zand verzadigen met behulp van een tuinslang. Het water zal helpen compact het zand als je gaat. Dit is belangrijk omdat vulmateriaal dat niet goed is verdicht overuren zal regelen en complicaties met het zwembaddek en de ondergrondse leidingen zal veroorzaken. Complete backfill tot binnen twee centimeter van de bovenkant van de betonnen muur. Dit zal genoeg diepte voor uw concrete pooldek toestaan.

Stap 23

Omgaan met omgaan installeren

Plaats het einde van een rechte sectie van aluminium omgaan tegen het einde van de vooraf geïnstalleerde straal coping stukken. Rij een 1 1/2 " zelfboren tech schroef door de schroef flens van het omgaan en in het bovenste oppervlak van elke ingebouwde bevestiging blokken. Als de aluminium coping eindigt meer dan 6 " uit de buurt van een bevestiging blok, zal het nodig zijn om het einde van de coping strip vast te maken aan de bovenkant van de betonnen muur. Doe dit met behulp van een 1 1/2" "Blue Tapcon" schroef. Ga door totdat alle coping is geïnstalleerd. Wanneer u klaar bent moet de coping strak en veilig helemaal rond het zwembad.

Opmerking: Zorg ervoor dat de coping "afwerking clips" zijn geïnstalleerd waar alle coping secties te ontmoeten voordat het gieten van uw betonnen dek. U bent nu klaar om uw vinyl voering te installeren.

Stap 24

Afwerking en installatie van de zwembadbodem

Mengprocedure voor Vermiculiet Pool Base.

U gebruik maken van een zes (6) kubieke voet cement mixer of een vijf (5) kubieke voet tot negen (9) kubieke voet peddel type (mortel) mix.



Al het water gaat eerst in mixer. (Neem contact op met de leverancier voor aanbevolen bedragen.) Gebruik de 55-gallon trommel als een reservoir en een 5-gallon emmer gemarkeerd

met lijnen gelijke afstand uit elkaar, zodat u dezelfde hoeveelheid water te gebruiken voor elke mix. Een goede plek om te beginnen is 2 volle emmers water. Voeg een-mark diepte van water totdat je een goede droge mix die wanneer je knijpt een handvol het houdt in een bal en houdt samen, en je zult in staat zijn om troffel plat.

Voeg vervolgens de aanbevolen hoeveelheid Portland Type 1 cement toe. (De meeste vermiculiet wordt geleverd in 4 cu. Ft zakken en je gebruikt 1/2 zak beton per zak vermiculiet). Stapel uw cement met een korte lengte van #3 wapening onder elke zak in het midden en met een utility mes snijd de bovenkant van de zak in het centrum over de breedte. Wanneer u de wapening optilt en snel met de wapening ziet, heeft u 2 1/2 tassen rechtop zitten.



Voeg een (1) complete zak vermiculiet zwembad basis. Als u een grote mixer gebruikt en 2 zakken tegelijk mengt, kan consistentie moeilijk te onderhouden zijn.

Niet over mix. Voer mixer 40 tot 60 seconden om te voorkomen dat klonteren van het mengsel. Opmerking: als u een vatmixer gebruikt, krijgt u de beste mix als u het mixervat zo laag mogelijk laat zakken zonder dat het materiaal uitlekt, zodat het materiaal van de bovenkant van de mixer valt terwijl het draait. Als u dit zo snel mogelijk na het aanbrengen van de vermiculiet in de mixer u een goede mix in minder dan 60 seconden.

Dump in een kruiwagen voor vervoer naar het zwembad. Dit zijn algemene menginstructies. Raadpleeg uw materiaalleverancier voor individuele mengprocedures en -hoeveelheden van de fabrikant.

Troffel en mengtips

1. Zorg ervoor dat uw mixer schoon is en vrij van vuil.
2. Zorg ervoor dat u het juiste en hetzelfde mengsel elke keer te gebruiken, zodat alle partijen consistent zijn.

3. Controleer uw mix op visuele kenmerken dat wil zeggen Afgewerkte mix heeft dezelfde donkergrijze kleur elke partij en geen ongemengd materiaal zichtbaar, klonten of kluiten, enz.
4. Niet over mix, zodra het mengsel consistent is en ongemengd materiaal niet zichtbaar is, moet het uit de mixer komen.
5. Voor schuine secties, gebruik maken van een stijvere mix (doe dit door het gebruik van minder water en de kortste mengtijd.)
6. Installeer geen vermiculiet bodem op een dag waarop een kans op regen wordt voorspeld, of als er regen wordt verwacht voordat de voering kan worden geïnstalleerd.
7. Als het substraat te droog is of een groot percentage zand bevat, maak het dan grondig nat voordat het mengsel wordt aangebracht.
8. Als mix overgebracht in het zwembad bodem blijkt te nat voor toepassing op schuine oppervlakken, troffel tot het punt waar de mix begint terug te glijden. Zijwaarts bewegen en toepassen op het volgende gebied. Ga op deze manier verder rond de hopper. Wanneer u terugkeert naar het oorspronkelijke gebied, zal de vermiculiet voldoende ingesteld om de toepassing van een tweede "cursus" op de top van de eerste mogelijk te maken.
9. Op extreem warme dagen wanneer je meer water moet gebruiken om een consistente mix te krijgen, begin altijd met de normale hoeveelheid water en voeg water toe in kleine hoeveelheden (liters niet gallons) laten mix draaien een paar bochten. Zodra u de extra hoeveelheid die nodig is tien te bepalen verhogen de hoeveelheid water in een keer op de volgende partij.
10. In gebieden waar de wintertemperaturen snel dalen en vaak tot onder nul metingen, sommige installateurs plaats de mix op een kippengaas voor extra bescherming tegen toekomstige kraken. Zorg ervoor dat de draad heeft geen scherpe randen uitsteken door, omdat deze zal de voering doorboren.
11. Vermiculite zwembad basis wordt niet aanbevolen voor gebruik in trottoirs rond zwembaden.

Bodemafwerkingsprocedure

Bodem afwerking kan worden gedaan door de verwerking van ofwel from shallow tot diep einde of diep naar ondiep einde. Als u ervoor kiest om te eindigen van ondiep tot diep einde, moet de werkploeg in staat zijn om het zwembad te verlaten en binnen te gaan zonder de afgewerkte gebieden te verstoren. Voor dit doel, een houten of aluminium verlengladder met een 16 "x 36" bord bevestigd aan de bodem moet worden ingesteld op diepeinde vloer **(als een ladder niet beschikbaar is gebruik maken van 2 knielende planken en spring kikker je weg wezen voorzichtig om de knielende planken recht omhoog en zorgvuldig naar beneden te plaatsen.)** Hierdoor kan de werkploeg uit het zwembad klimmen zonder de afgewerkte bodem te verstoren. Mix kan worden vervoerd van mixer naar zwembad met behulp van een kruiwagen, gebruik dan een 2x12 voor een helling **(een 2x2 genageld op het einde van de 2x12 voor het einde van de kruiwagen te vangen tegen zal helpen houden de kruiwagen en de exploitant**

van vallen in het zwembad) om mengsel te gieten over het zwembad muur direct in het zwembad bodem. De bemanning kan dan gebruik maken van een platte schop voor de uiteindelijke plaatsing.

Troffel de bodem

Wen troffel de vermiculiet zwembad basis, een minimale dikte van 1 1/2 "inch moet worden gehandhaafd. Vermiculiet met een platte schop in ongeveer 2' x 6' secties. Gebruik een 30" magnesium darby te verspreiden en plat de vermiculiet. De darby doet het grootste deel van de wok in afwerking. Krijg de vermiculiet als plat een mogelijk door het werken van de darby in verschillende richtingen. Gebruik de 16" zwembadtroffel om het oppervlak te sluiten en af te maken. **(Niet over troffel het zwembad vloer proberen om het glad, je hoeft alleen maar te verwijderen troffel merken en sluit het oppervlak.)** Deze sectie is nu voltooid en een andere kan worden gestart.

Maak aan de voet van de hopperwanden een twee-in (2") filet of straal. Dit wordt gedaan door vermiculiet aan de wandbodem te plaatsen en de filet met een glazen pot of ander cirkelvormig object in de juiste straal te vormen. Deze filet geeft een soepelere afwerking aan de voering aan de voet van de muur dan een scherpe basishoek. Gedaan op dit punt zal het ook stress uit de voering. Een ervaren troffel kan meestal vormen de twee-inch (2") filet met slechts een troffel en mag. Het is belangrijk om scherpe randen of zakken in de bodem van het zwembad te vermijden, waardoor gebieden voor vuil worden vermeden om te verzamelen nadat het zwembad is gevuld.

Als deep end hellingen zijn voltooid en hopper bodem is troffel, snaren en pinnen moeten worden verwijderd uit de bodem en holtes in de vermiculiet troffel glad. Wees voorzichtig om troffel uit alle nerds of kruimels **(gedroogde vermiculiet ballen van de achterkant van troffel)** als het werk vordert. Deze zullen laten zien door de voering en de klant zal denken dat ze stenen vooral 's nachts met het licht op als ze niet worden genomen. Als de bodem is troffel van diep naar ondiep zal het uiterst moeilijk zijn om kruimels te houden uit afgewerkte bodem. Puin kan niet worden weggevaagd totdat de bodem is genezen. De meeste vermiculiet mixen zijn niet klaar om te lopen op ten minste 48 uur, vertraging voering instillatie.

Wanneer troffel ondiep tot diep, blijven werken kruimels en puin naar de laatste hoek van de hopper. Troffel diepe einde muren eerst dan de vloer rond afvoer en werk je een weg op de ladder boord. Voor het verlaten van het zwembad trek de tape uit de belangrijkste afvoer houden van de schroefgaten schoon. Steek twee (2) gezichtsplaatschroeven 1/2 weg naar beneden in de afvoer, tegenover elkaar. Lave het zwembad zorgvuldig te voorkomen kruimels en voorzichtig til de ladder en ladder bard met twee (2) bemanningsleden een aan elke kant van de ladder.



Stap 25

Het installeren van de Vinyl Liner

De eerste stap voor de installatie van de voering is om de muren van het zwembad af te vegen met een doek om vuil of vermiculiet te verwijderen dat aan de muren kan worden geplakt. Tape vervolgens de voegverbindingen van de zwembadwand tussen de treden en de Spider Tie "Wet" betonnen muur met ducttape om een luchtafdichting te creëren en te voorkomen dat er lucht door wandverbindingen lekt terwijl de voering op zijn plaats wordt gestofzuigd. Tape moet zich uitstrekken van de onderkant van het omgaan naar de bovenrand van de vermiculiet bodemmateriaal. Het wordt ook aanbevolen om de achterkant van de coping tape op de bovenkant van het zwembad paneel om luchtafdichting te verbeteren voor het monteren van voering.



Methode #1

Nadat de vermiculietbodem is voltooid, moet de voering op de grond worden uitgerold, bij voorkeur op gras, om de rimpels van de verpakking te verwijderen. Als het een extreem warme of zonnige dag is, laat de voering dan niet te lang buiten, dan wordt hij zacht in de hitte en wordt het te gemakkelijk. Wanneer de voering klaar is om te installeren, rol het op een vier inch (4") diameter aluminium irrigatie pijp ten minste drie vergoeding (3') langer dan de breedte van het zwembad. Rol de voering op de pijp vanaf het diepe uiteinde van de voering, zodat het ondiepe uiteinde is op de top en u de voering vanaf het ondiepe gedeelte van het zwembad te installeren. Wees voorzichtig bij het uitrollen van de voering niet op te halen geen bladeren, stenen, takjes, of vuil op de voering bodem. Stand 2x4's op de rand net achter de coping om te voorkomen dat voering paal buigen het omgaan. Zorg ervoor dat de paal tape waar het contact opneemt met de coping als de 2x4's niet worden gebruikt. **Let op: het gebruik van een pijp zonder 2x4's die het gewicht van de lijn ondersteunen wordt niet aanbevolen.**

Stel de opgerolde voering en pijp op de top van het zwembad muur op te ondiepe einde, zodat het zal uitrollen van ondiep naar diep. Begin installatie van de voering die centrum van voering met centrum van pool uitlijnt. Rol de voering uit en plaats de liner kraal in liner track onder de coping, over het einde en langs de zijkanten naar de pauze. Controleer op dit punt voor de juiste voering uitlijning. Dit kan worden gedaan door de positie van de hoeknaden te vergelijken met de hoeken van de zwembadwand. Aanpassing voering in ondiep eind indien nodig om het centrum en elke hoekgelijk te maken. Ga naar beneden elke kant in de richting van het diepe. Wees zeer carfeul niet te rekken lijn perimeter terwijl installatie. Als er meer omtrek nodig is in de laatste fase van de installatie, stretch liner perimeter tijdens het installeren. Als er meer omtrek nodig is in de laatste fase van de installatie, strek de voering langs de zijkanten van het zwembad. Uitrol voering uit paal als dat nodig is tijdens het schrijven.

Controleer de diepe hoeken op uitlijning. Als alle hoeken goed zijn uitgelijnd bent u klaar om de voering op zijn plaats te stofzuigen.

Methode #2

Het gebruik van deze methode vereist extra installatietijd. Na vermiculiet installatie en als het stevig genoeg is om te lopen op (meestal door te volgende dag), plaats voering in ondiep uiteinde, opgerold als het afkomstig is van de doos. Zorg ervoor dat sijpelen uit eventuele puin dat kan in het zwembad bodem.



Plaats voering bij de ondiepe eindmuur en rol onderaan centrum van pool in diep eind uit. Begin met de installatie van het ondiepe uiteinde van het zwembad uit te lijnen zoals in methode #1.

Gebruik altijd knielende planken wanneer wandelen op vers afgewerkte zwembadvloer. Voetafdrukken zijn duur om op te lossen nadat het zwembad is gevuld. Voetafdrukken die nu niet merkbaar zijn, springen naar je toe onder zwembadlicht.

Opmerking: Op deze foto's gebruikt de dealer muurschuim dat niet in het poolkitpakket zit. Het wordt geleverd in een 125' rol en als je schuim wilt gebruiken, kun je het langs de bovenrand afband. Op winderige dagen gebruik schuim spray tack, zal het meestal 2 blikjes, spray langs de bovenkant en de onderkant van het paneel en spray een X diagonaal over het paneel. Zorg ervoor dat u het schuim rond de skimmer, rendement en het licht snijdt. Zo niet, dan zal het resulteren in lekken door het schuim achter de voering.



Stofzuigen Voering in Plaats

Zorg ervoor dat de voering correct is uitgelijnd in het zwembad voordat u verdergaat. Bereid u na volledige voeringinstillatie voor om de voering op zijn plaats te stofzuigen met twee (2) commerciële tpeestofzuigers of heavy duty shop vacs.

Plak een vacuümslang tussen voering en wandpaneel bij de pauze en een andere slang aan de andere kant bij de pauze. Indien gewenst kan er één slang door de skimmeropening worden geleid. Zorg ervoor dat alle luchtlekken worden afgesloten met duct tape. Plaatsen die moeten worden verzegeld om luchtlekken te voorkomen zijn: als een stap sectie moet worden gebruikt, installeer de stap gezicht plaats als je zeker weet dat alle hoeken goed zijn uitgelijnd en de voering is rimpel vrij. Plaats de duikplank of een 2x12 plank die de randen kanaal afgeplakt of geplaatst afgerond met een hout rasp en positie op de vloer strak tegen de stap en plaats 2 zand zakken op het bord. Het niet nemen van deze voorzorgsmaatregel kan leiden tot een overmatig stuk van de voering wanneer het zwembad is gevuld en de kracht zal de voering uit te trekken onder de onderste gezicht plaats en lekken zal resulteren.



Als vacuüm geen lucht van achter de voeringscontrole verwijdert!

1. Gewrichten tussen stappen en wand (had moeten worden afgeplakt voordat de lijn werd laten vallen);
2. De inlaten van de retourmontage of het uiteinde van de pijp moeten worden afgeplakt;
3. Skimmer sanitair lijn afgeplakt luchtdicht;
4. Rond vacuüm-gaten bovenop skimmerdeksel. Duct tape rond de verlengkraag van de skimmer en tape over het deksel en trim duct tape aan de buitenrand van de skimmer deksel. Laat de lip afgeplakt tot je het dek hebt gegoten.;
5. Licht leiding einde moet worden afgeplakt of dek doos indien geïnstalleerd;
6. Tape uiteinden van een sanitair dat al zou kunnen worden geïnstalleerd. Als sanitair is uitgevoerd naar het filter, tape de backwash poort.



Op dit punt twee (2) of drie (3) van de bemanning moeten zich achter de ondiepe eindmuur in de 24" over graafgebied plaatsen, terwijl een ander bemanningslid voorbereidingen treft om de stofzuigers aan te zetten. De bemanning achter de ondiepe eindmuur kan in het zwembad reiken en de voering dichtbij de naad bij de bodem van de muur grijpen. Ze moeten tien trekken de voering omhoog naar de bovenkant van de muur en houd het op zijn plaats. Zet de stofzuigers aan en de hold liner in getrokken positie. Dit zal trekken de voering tot in het ondiepe uiteinde totdat het diepe uiteinde is gemonteerd door de zuigkracht van de stofzuigers. Deze procedure minimaliseert overmatige uitrekken van de voering in het diepe.

Naarmate de vacuümdruk achter de voering toeneemt, wordt het steeds moeilijker om de voering in de getrokken positie te houden. Wanneer er voldoende vacuüm is om de voering te houden van het terug glijden in het diepe, laat de voering langzaam los. Houd de voering in de ondiepe hoeken met behulp van zandzakken indien nodig.



Opmerking: Uw filter zand zakken zachtjes geplaatst tegen de muur in tegenovergestelde hoeken zal verwijderen van de meeste rimpels in het midden van het zwembad. Maak je geen zorgen over de belangrijkste afvoer schroeven zullen ze niet scheuren de voering, zolang alle aanpassingen langzaam worden gedaan.

Bestudeer de voering vanuit alle richtingen.

Kijk of de voering correct in de bodem van het zwembad zit of dat deze moet worden verplaatst. Breng waar nodig aanpassingen aan (indien mogelijk terwijl de stofzuigers blijven lopen) door de voering op zijn plaats te trekken. Voordat u het zwembad vult, moeten alle plooien of rimpels plat worden uitgetrokken. Het kan nodig zijn om stofzuigers uit te schakelen en de voering indien nodig te verplaatsen. **Eventuele rimpels na deze fase blijven permanent.**

Na het goed positioneren van de voering, beginnen met het vullen van het zwembad met **water, terwijl de stofzuigers nog steeds lopen**. Als u tuinslangen gebruikt om het zwembad te vullen, vult u de hopper met een paar centimeter water en plaatst u het einde van de slangen op de bodem van de hopper. (onderzoek slangeinden om er zeker van te zijn dat er geen scherpe randen de voering beschadigen.) Na zes (6) tot acht (8) centimeter water heeft gevuld het diepe uiteinde, uitschakelen waterbron en installeer belangrijkste afvoer pakking en gezicht plaats, terwijl onderwater.



Installatie van main drain face plate

Als het onderste materiaal in dit stadium nog zacht is, moeten een ladder en bord zoals beschreven in "Bottom Finishing Procedure", worden aangeklaagd om voetafdrukken in de bodem te vermijden. **Wees uiterst voorzichtig met scherpe randen op het bord die de voering kunnen doorboren! Ga als volgt te werk:**



1. Zeer zorgvuldig prik met utility mes de voering (ongeveer 1 / 8 " spleet) in het midden van de hoofden van de eerder geïnstalleerde schroeven en met behulp van uw duimen naar beneden duwen en strek de voering over het hoofd van alle schroeven. Rug schroeven uit door middel van vinyl voering en snel positie pakking en gezichtsplaat over de belangrijkste afvoer en vervang de schroeven in de belangrijkste afvoer lichaam.

2. Draai schroeven gelijkmatig en stevig in een kruispatroon sequentie.

LET OP: Niet over draai, schroeven zullen breken.

3. Na het volledig installeren van de gezichtsplaat, trim vinyl van binnenuit hoofdafvoergezichtsplaat met een scherp nutmes.
4. Installeer met de overige twee schroeven het anti-vortex hoofdafvoerdekseel. **Opmerking: dit is erg belangrijk als een veiligheidsmaatregel, want wanneer de zwembadpomp is op de hoofdafvoer de vortex actie zonder dit dekseel kan zeer gevaarlijk zijn. Gebruik nooit het zwembad als dit dekseel kapot of ontbreekt.**



Blijf het zwembad vullen met water. Het kan nodig zijn om sommige rimpels te verwijderen tijdens de vulling. Rimpels moeten worden verwijderd voordat ze zijn bedekt met meer dan twee centimeter water. Als er rimpels blijven, pomp dan het water eruit. Verwijder de rimpels en vul het zwembad. Vermijd deze kostbare en tijdrovende fout door het verwijderen van rimpels voordat ze zijn bedekt met water of gebruik maken van een waterkast zuiger. (zie de aanwijzingen hieronder)



Wanneer ongeveer zes centimeter (6") maximum van water is in het ondiepe gedeelte, uitschakelen stofzuigers en verwijder slangen van achter de voering. Zodra stofzuigers zijn verwijderd, blijven vullen van het zwembad tot het licht. Als u niet beschikt over een lichtvulling tot 2" onder de laagste retourfitting. Als u de gezichtsplaten te installeren voordat het water is tot hen de voering zal rekken en laat een pucker rimpel boven het gezicht plaat of erger nog trek uit onder de voorplaat en lekken water tussen de voering en de muur.

Opmerking: Stofzuigers moeten blijven draaien totdat het water in het ondiepe uiteinde of rimpels zal ontwikkelen. Mocht een kleine rimpel worden waargenomen onder water u gebruik maken van een toilet zuiger en plaats het ongeveer 2 of 3 van de rimpel en met schokkende bewegingen op en neer en zachtjes zijwaarts naar de dichtstbijzijnde zijwand werken de rimpel uit. Herhaal deze procedure zo vaak als nodig de rimpel zal kleiner worden elke keer en tegen de tijd dat je aan de muur de rimpel is meestal verdwenen.

Het vullen van het zwembad met een brandkraan of tankwagen

Als het zwembad moet worden gevuld uit een hogedrukbron van water, zoals een brandkraan of tankwagen, vul de hopper met twee poten (2') water uit een tuinslang voordat de hogedrukbron wordt ingeschakeld. Direct het water van deze bron in de gedeeltelijk gevulde hopper. Deze procedure moet worden gevolgd omdat water uit een hogedrukbron, indien toegestaan om de hopperkanten of beide direct te raken, een indruk kan maken in het vers gegoten vermiculiet onder de voering en een anders gladde zwembadbodem kan verstoren. Spoel altijd de waterbron voor een paar minuten afstand van het zwembad voordat u het zwembad vult. Tis verwijdert alle opgehoopte sediment dat kan worden in de waterkraan lijnen.



Opmerking: Wanneer u begint met het indienen met slechts 2 'van water in het zwembad hopper, gebruik dan een 2x10 plank met de slang bevestigd aan de plank door het zetten van een 20 cent nagel aan beide zijden van de slang en duct tape of riem rond de plank en slang veilig.

Ondersteuning onder de plank waar het kruist het omgaan om te voorkomen dat buigen of beschadiging van de coping. Een kort stukje 2x4 op de rand achter de coping of zand zakken zal goed werken. Plaats een tegengewicht aan het einde van de plank, zodat deze niet naar voren valt in het zwembad.

Installatie van Nicheless Light Mounting Bracket

- 1 Prik de voering in het midden van de montageboutkop en verwijder de montagebouten.
- 2 Plaats de ronde kunststof montage spacer met de uitsteeksels naar buiten gericht (naar het zwembad) en de montagebeugel over de gaten en draai stevig aan de keramische armatuur.
- 3 U moet aardingsdraad aan het aardende handvat op de linkerbovenhoek van de montagebeugel bevestigen en naar de dekdoos lopen.
- 4 Wikkel een lengte van koord tot een maximum van 6 '6') lang op de achterkant van het licht montage. Wind maximaal 2 3/4 wikkels koord zodat de laatste wrap stopt aan de bovenkant van het licht. Met dit extra snoer u het licht uit het zwembad brengen en een nieuwe lamp installeren en onderhoud op het dek.
Laat 2" of 3" slappe koord aan de bovenkant, zodat het licht kan worden getipt voor verwijdering.
5. Voer het resterende snoer samen met een #8 gronddraad door de montagenaaf naar de dekdoos of schakel en snede navelstreng waardoor een voet van snoer extra voor de elektricien om mee te werken. Plaats licht clop over pin aan de onderkant van de licht montagebeugel en druk licht op om te beveiligen. Zet het licht aan de bovenkant vast met de gevangen schroef.



Installatie van Lichtnicheplaat

Als het water bereikt tot ongeveer twee centimeter (2") van de bodem van het licht opening gaan als volgt om licht niche plaat te installeren.

1. Verwijder de eerder geïnstalleerde gezichtsplaat schroeven door piercing de voering op de schroefkop en het omkeren van de schroeven uit gaten.
2. Uitlijnen gezicht plaat zeker dat het rechts omhoog. Raadpleeg de instructies van de fabrikant. Steek schroeven door de gezichtsplaat in voering gaten, en gedeeltelijk draai.
3. Voeg de resterende schroeven, piercing de voering en draai elk in een kruis patroon sequentie. Controleer alle schroeven op dichtheid een laatste keer.
4. Snijd voering langs de binnenrand van de gezichtsplaat.
5. Zorg ervoor dat koper of PVC-leiding is geïnstalleerd op een punt ten minste 12 " boven het zwembad omgaan voordat u doorgaat met het zwembad te vullen of een overloop zal resulteren.

Raadpleeg het huidige **Nationale Handboek elektrische code** voor specifieke eisen aan de installatie en plaatsing van de aansluitdoos.

Stapsectie gezichtsplaten

Voor de installatie van stap sectie gezichtsplaten verwijzen wij u naar de instructies van de individuele fabrikant. Het wordt aanbevolen om stapsecties te verzegelen met tape achter de voering tijdens het stofzuigen van het vulling van advertenties. Wanneer het waterniveau zes inch (6") onder de bodem van de gezichtsplaat heeft bereikt, moet de gezichtsplaat worden geïnstalleerd voordat u het zwembad blijft vullen. De duikplank wordt gebruikt om de voering strak tegen de stap te houden terwijl het zwembad aan het vullen is. Als het diepe einde waterniveau hoger als het bord begint te komen uit de buurt van de stap voeg 2 of 3 zakken van uw filter zand op het bord.



Installatie van inlaatfittingen

Wanneer het water ongeveer twee centimeter onder de inhammen is, gaat u verder zoals volgt om de inlaatmontage gezichtsplaten te installeren.

1. Prik de kop van de schroeven en verwijder eerder geïnstalleerde schminkschroeven.
2. Plaats de gezichtsplaat en installeer de schroeven opnieuw.
3. Draai alle schroeven in kruiskloppervolgens.
4. Snijd voering in de gezichtsplaat.



Installatie van Skimmer Face Plate

Laat het water binnen een tot twee centimeter (1 - 2") van de bodem van skimmer opening te bereiken. Ga als volgt te werk om de skimmer gezichtsplaat te installeren.

1. Verwijder eerder geïnstalleerde schminkschroeven.
2. Plaats de gezichtsplaat en de pakking en installeer de schroeven op elke hoek opnieuw.
3. Voeg de resterende schroeven in en draai in een kruispatroonreeks.
4. Snijd voering in de gezichtsplaat.

Disclaimer

Deze instructies werden samengesteld eenvoudig om de installateur bij het aanbieden van algemene informatie te helpen om pool te installeren gebruikend het "Natte" concrete poolmuurvormend systeem van de Spin. **Spider Tie aanvaardt geen verantwoordelijkheid** met betrekking tot het installatieproces.

Er zijn te veel variabelen die bestaan op een project dat het moeilijk maken om ze allemaal aan te pakken in een reeks schriftelijke instructies. Het is altijd raadzaam om een "professionele licentie zwembad aannemer" te raadplegen alvorens een project van deze aard. Raadpleeg altijd uw lokale bouw bureau en verkrijg de juiste vergunningen en volg hun gespecificeerde bouwpraktijken.

Raadpleeg uw lokale nutsbedrijven voordat u begint. Volg altijd "veilige" werkmethoden.

Spider Tie garandeert alleen het "Spider Tie" product. Spider Tie zal niet verantwoordelijk worden gehouden voor de prestaties van de kwaliteit van andere materialen of producten die

worden gebruikt in het gehele bouwproces. U moet contact opnemen met de fabrikanten van die andere materialen en producten als zich een probleem voordoet.

Spider Ties moeten worden opgeslagen uit het weer in een koele droge locatie. Gebruik geen Spider-banden als ze buiten en onbeschermd zijn achtergelaten. Langdurige blootstelling aan directe zon of vriestemperaturen kan invloed hebben op de prestaties van Spider Ties. Mocht er een langdurige vertraging zijn bij het afwerken van het zwembad zodra de Spider Ties zijn geïnstalleerd en de betonnen muur is gegoten, zal het noodzakelijk worden om de blootgestelde schroefflens te beschermen tegen direct zonlicht en barre weersomstandigheden.

Spider Tie "Dry" en Spider Tie "Wet" zijn geformuleerd voor verschillende toepassingen en doeleinden. Raadpleeg altijd de aanbevelingen van de fabrikant met betrekking tot gebruiks- en toepassingspraktijken. Spider Tie garandeert geen product als het buiten de opgegeven toepassing wordt gebruikt.

www.spidertie.com / www.spidertiewet.com / info@spidertie.com

Spider Tie, Postbus 309, Voorzienigheid, Utah 84332 / (866)752-3950 / (435)752-3950