



## CONEXIÓN DE REGULADORES DE VOLTAJE **DSE A106MKII, A108 Y A109**

Deep Sea Electronics tiene en su catálogo 3 modelos de regulador digital de voltaje para sustituir la mayoría de los reguladores de voltaje originales de los principales fabricantes.

Los modelos disponibles son los siguientes:

Modelo	Forma de conexión
DSE A106MKII	Paralelo (Shunt); Bobina auxiliar (Arep)
DSE A108	Paralelo (Shunt); Bobina auxiliar (Arep); CAN (comunicación)
DSE A109	Paralelo (Shunt); Bobina auxiliar (Arep); PMG; CAN (comunicación)

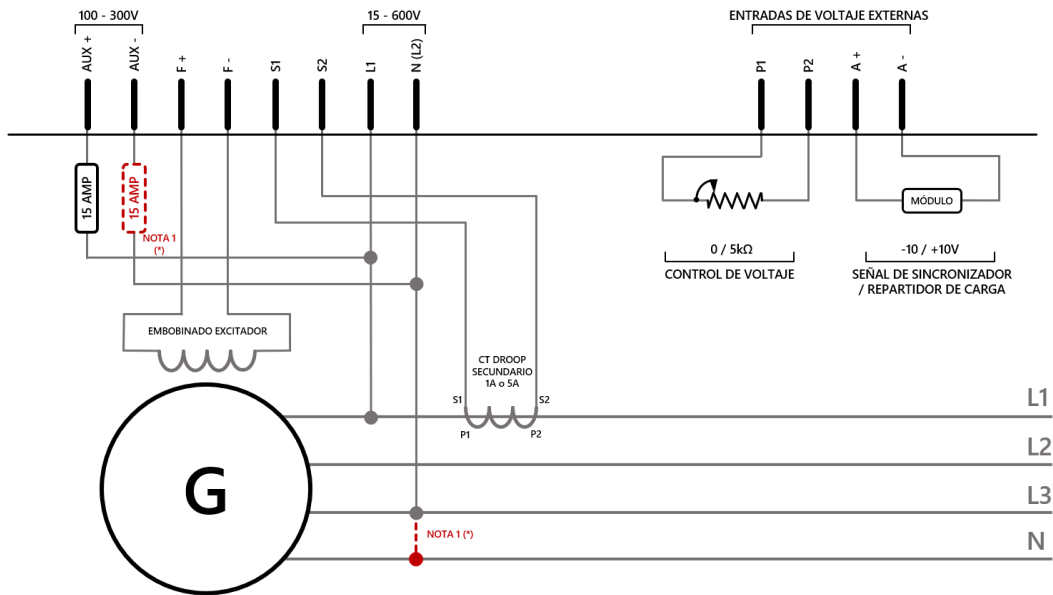
Las características eléctricas de los reguladores de voltaje DSE son:

DSE A106MKII / A108	Parámetro
Senso de voltaje	15 – 600V; 40 – 65Hz; L-N o L-L (nota 1)
Paralelo; Bobina auxiliar	100 – 300vCA; 40 – 180Hz; L-N o L-L (nota 1)
Salida de excitación	0 – 100VCD, 150VCD máx 10s; 0 – 7ACD, 15ACD máx 10s
Impedancia excitador	5 - 50 $\Omega$
Potenciómetro (P1 – P2)	0 – 5k $\Omega$
Entrada analógica (A1 – A2)	-10 a +10V

DSE A109	Parámetro
Senso de voltaje	15 – 600V; 40 – 65Hz; L-N o L-L (nota 1)
Paralelo; Bobina auxiliar; PMG	100 – 270vCA; 40 – 400Hz; L-N o L-L entre U, V, W (nota 1)
Salida de excitación	0 – 100VCD, 150VCD máx 10s; 0 – 7ACD, 15ACD máx 10s
Impedancia excitador	5 - 50 $\Omega$
Potenciómetro (P1 – P2)	0 – 5k $\Omega$
Entrada analógica (A1 – A2)	-10 a +10V

## Conexión de reguladores DSE A106MKII / A108 en modo paralelo (Shunt).

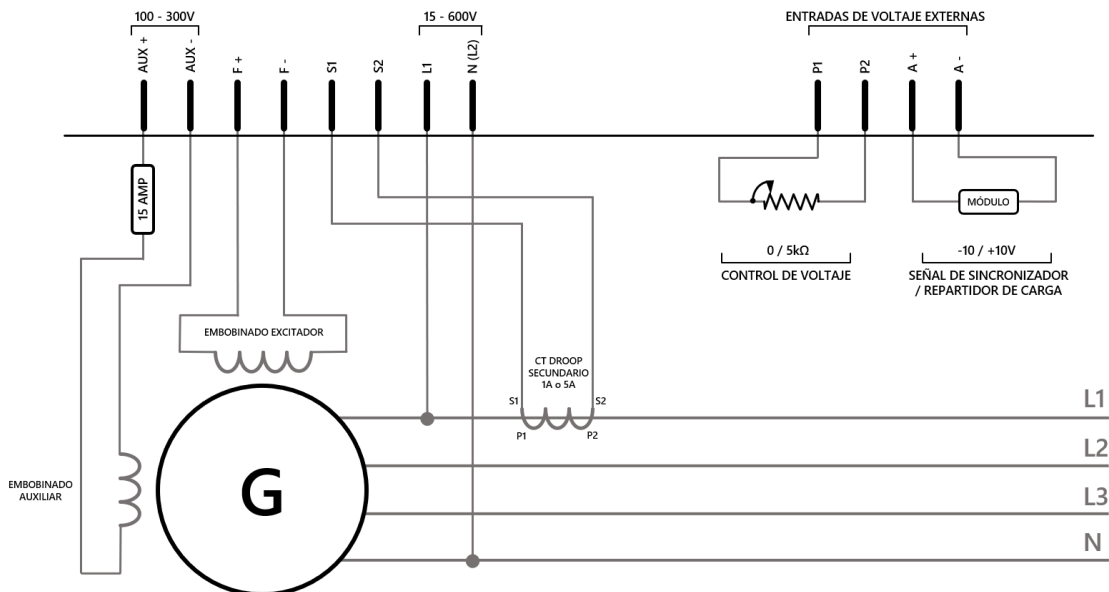
### DSE A106MKII / A108 (EN PARALELO O SHUNT)



Nota 1: si se usa conexión L-L deberá instalar protección en ambas líneas, en caso de usar conexión L-N solo poner protección en la línea.

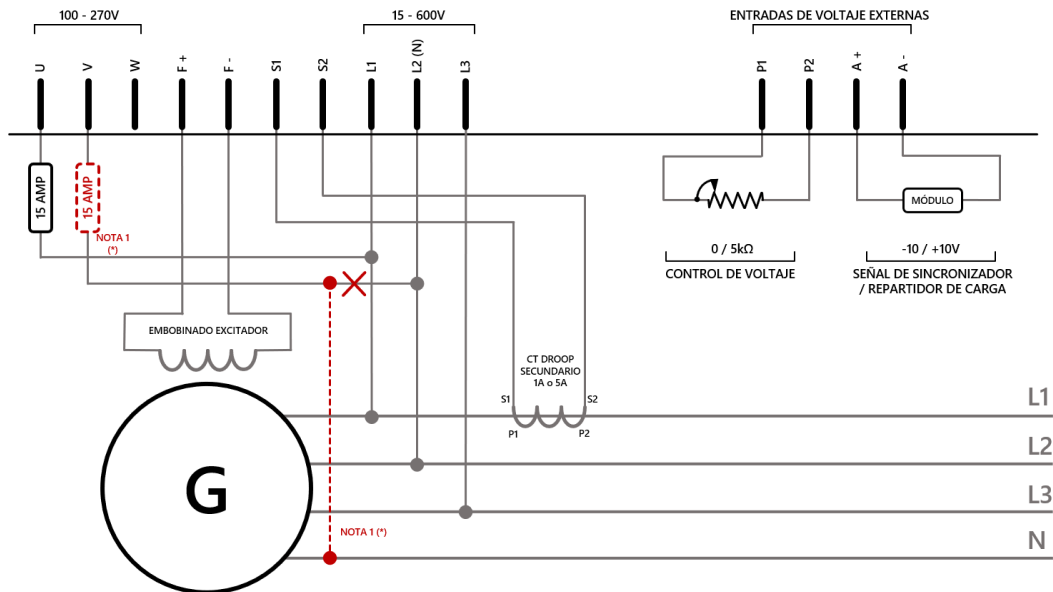
## Conexión de reguladores DSE A106MKII / A108 en modo bobina auxiliar (Arep).

### DSE A106MKII / A108 (CON BOBINA AUXILIAR O AREP)



**Conexión de regulador DSE A109 en modo paralelo (Shunt).**

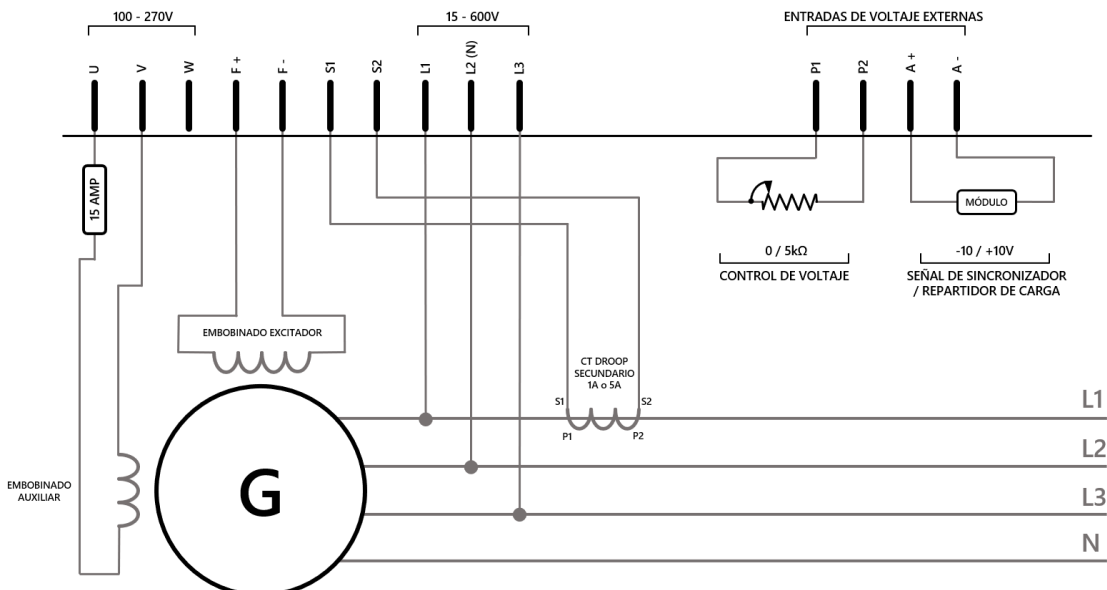
**DSE A109 (EN PARALELO O SHUNT)**



Nota 1: si se usa conexión L-L deberá instalar protección en ambas líneas, en caso de usar conexión L-N solo poner protección en la línea.

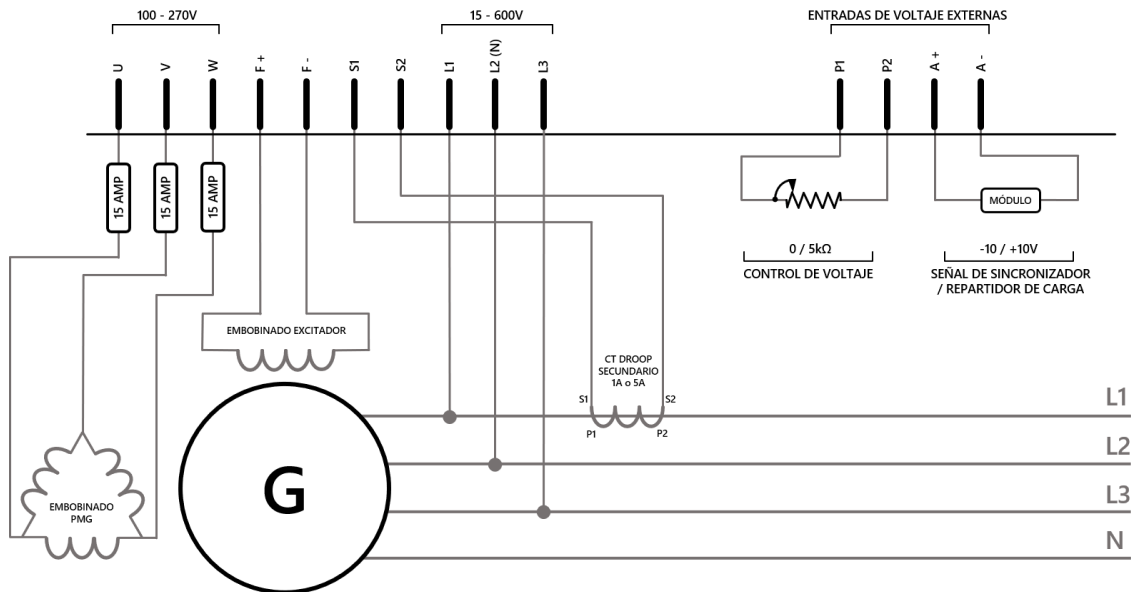
**Conexión de regulador DSE A109 en modo bobina auxiliar (Arep).**

**DSE A109 (CON BOBINA AUXILIAR O AREP)**



**Conexión de regulador DSE A109 en modo PMG.**

**DSE A109 (CON PMG)**



**Nota importante:** al momento de realizar la conexión del regulador de voltaje seleccionado, verificar el valor del voltaje a conectar en la sección Shut, Arep y PMG (sección Power), esto con el fin de evitar daño a este por sobrepasar su valor máximo de operación (valor máximo 270 - 300VCA, nunca conectar 440 – 480VCD L-L en esta sección).

En caso de requerir más información sobre este tema, favor de consultar nuestra página web, redes sociales o comunicarse directamente a nuestras oficinas, en donde con gusto le atenderemos.

Es responsabilidad del programador del regulador de voltaje, asegurarse de que el programa opere como se espera, tanto DSE como HST Controls no se responsabilizan por problemas derivados del funcionamiento inadecuado del programa o programación incorrecta de este.

