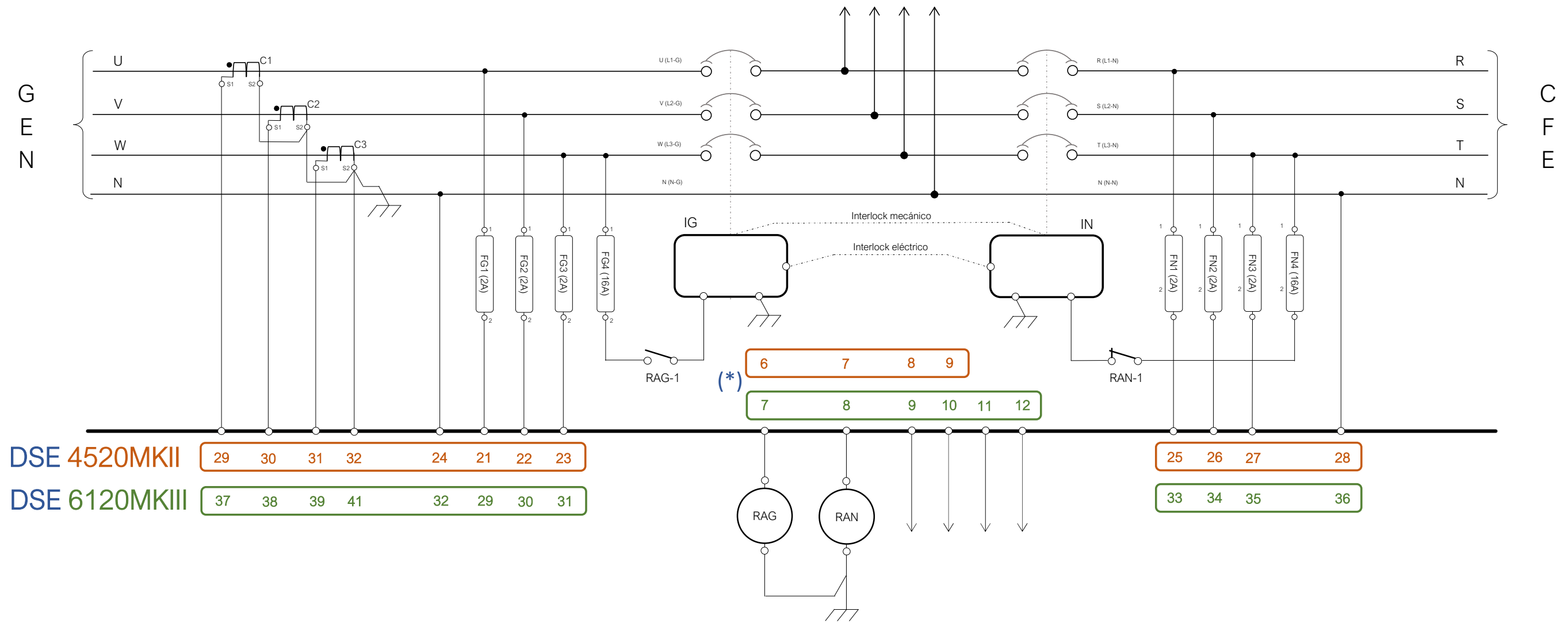


DSE 4520MKII / DSE 6120MKIII

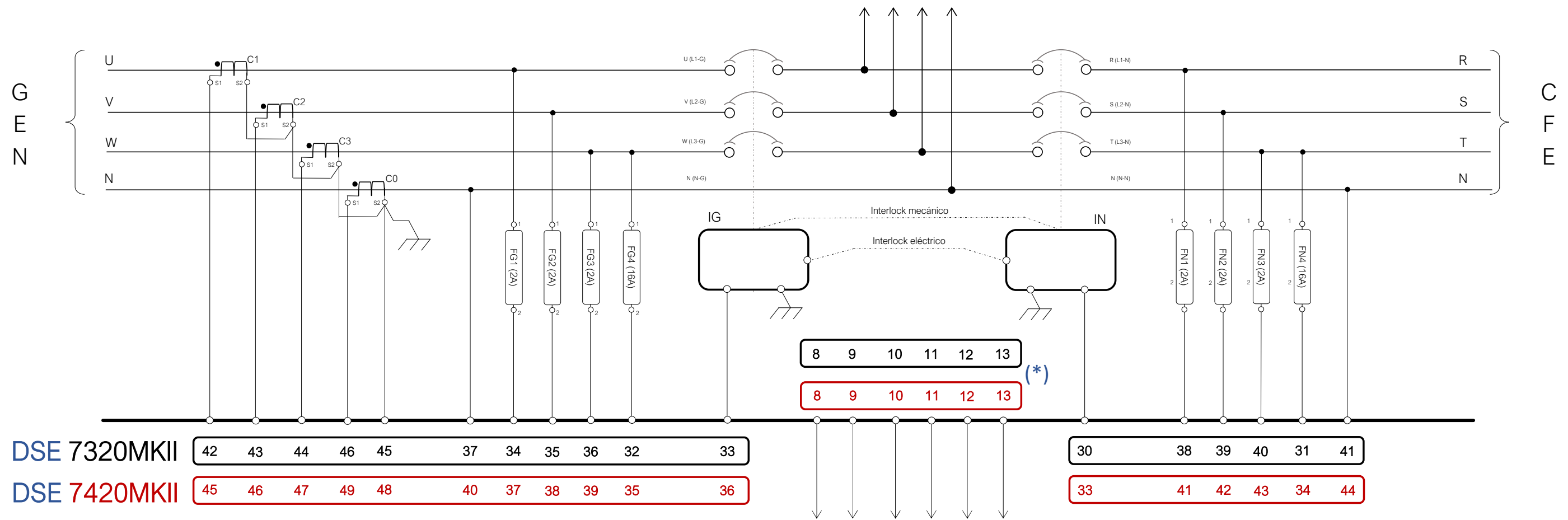


(*) salidas (+) voltaje de batería (2A)

Sección de control de transferencia en módulo DSE 4520MKII / DSE 6120MKIII



DSE 7320MKII / 7420MKII



(*) salidas (+) voltaje de batería (2A)

Sección de control de transferencia en módulo DSE 7320MKII / 7420MKII

