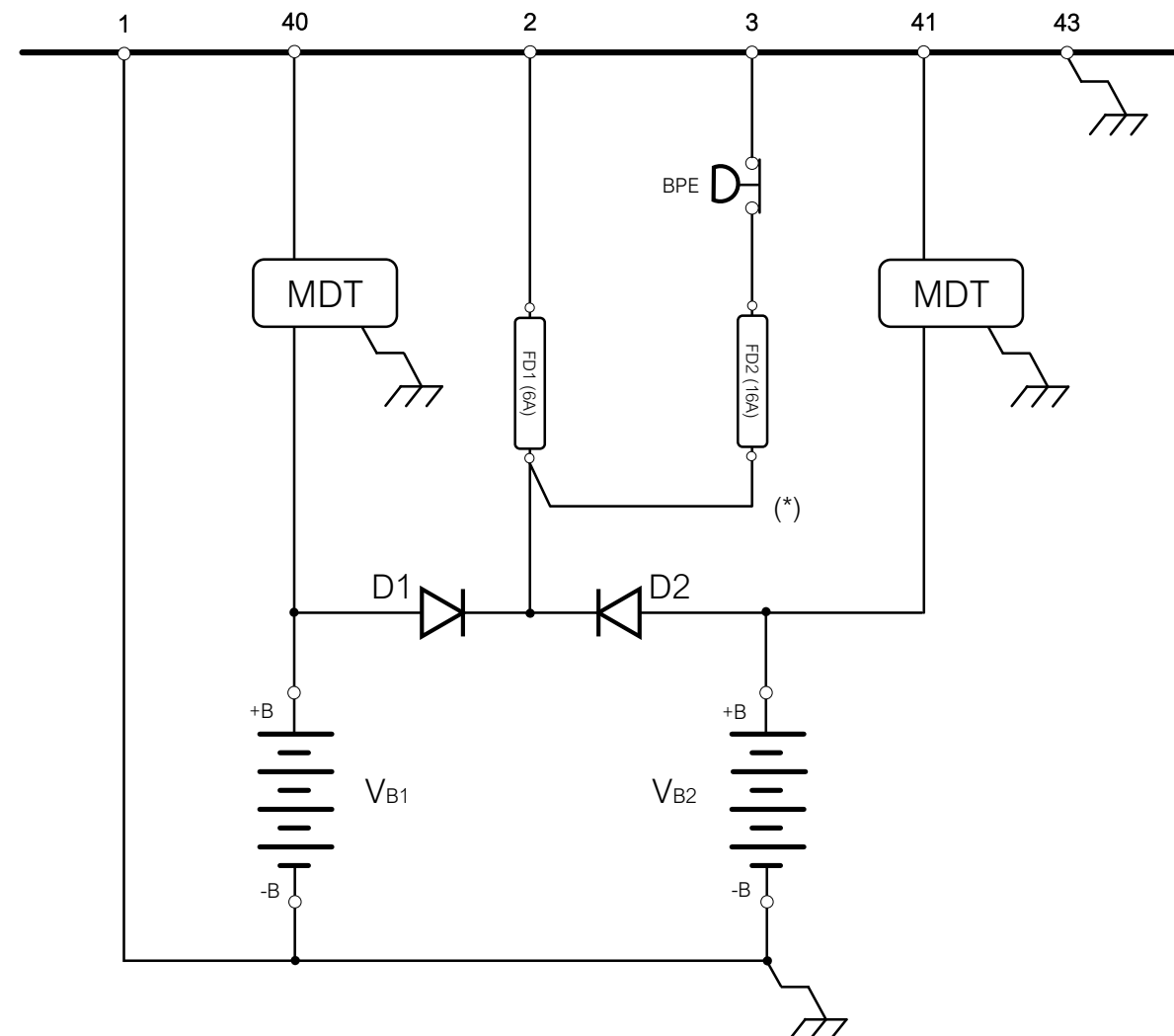


Conexión doble batería en módulo DSE E800 para bomba contra incendio

DSE E800



NOTAS:

- BPE: BOTÓN PARO EMERGENCIA
- D1-2: DIODOS
- FD1-2: PROTECCIÓN CD
- MDT: MÓDULO DIVISOR DE TENSIÓN
- V_{B1}: BATERÍA NO. 1
- V_{B2}: BATERÍA NO. 2

(*) ver diagrama de conexiones para mayor información

