

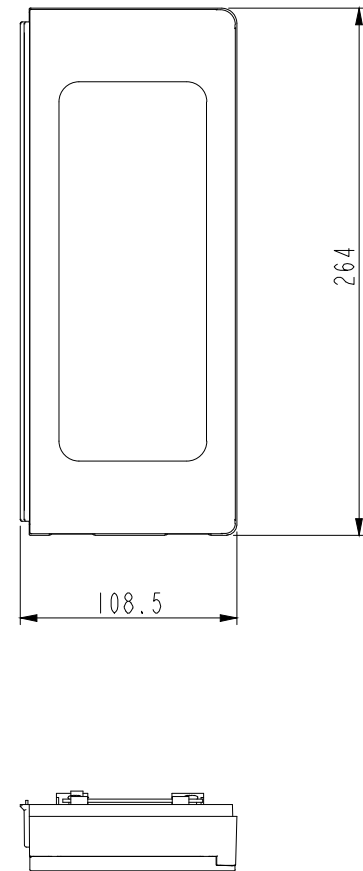
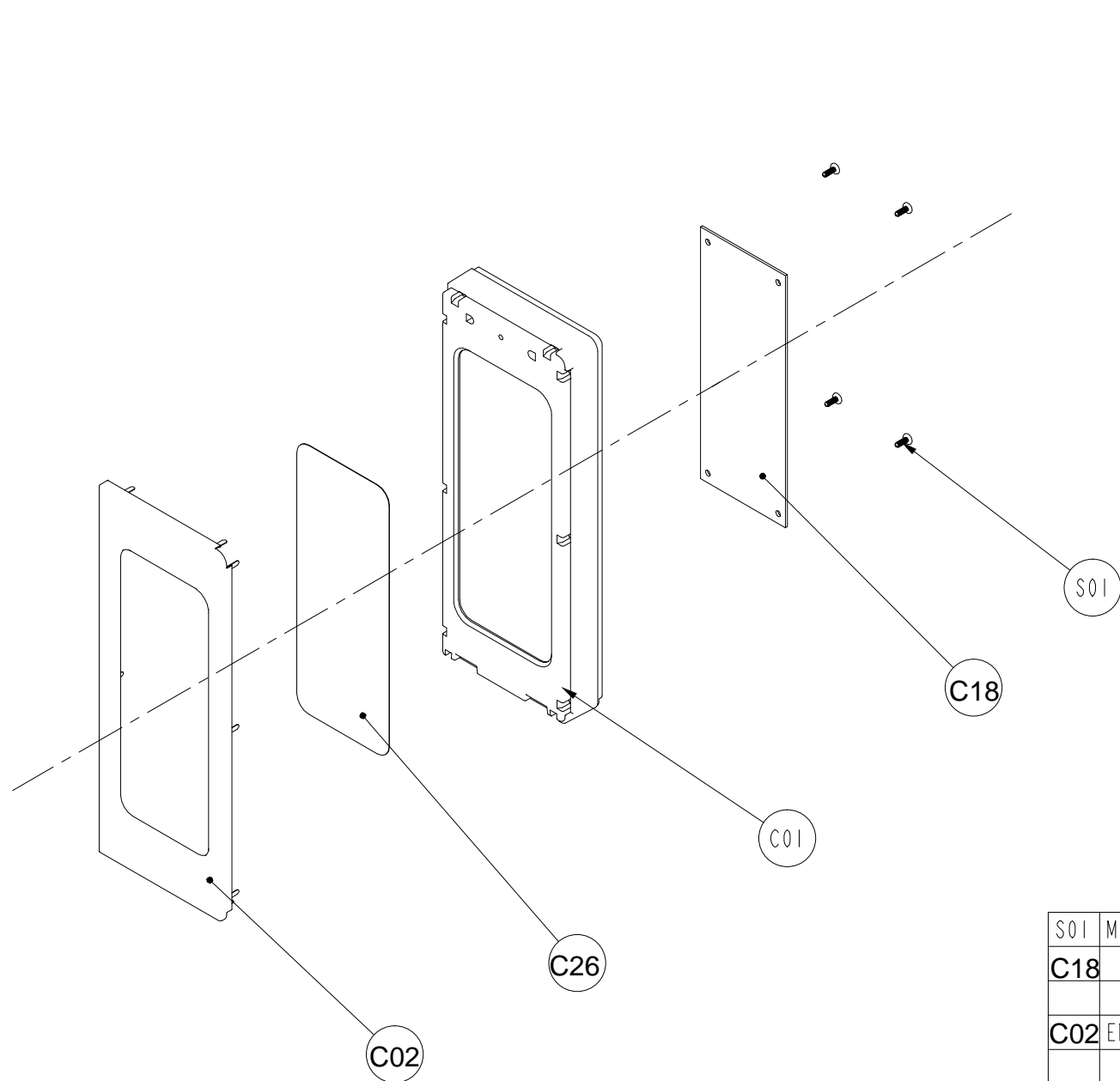
台设计图

机密

本文件含有美的集团的保密信息，禁止任何人未经授权以任何形式使用（包括但不限于全部或部分地泄露、复制或散发。）

标记 (Mark)	处数 (Qty.)	变更内容 (EC Content)	变更原因 (EC Reason)	变更号 (EC No.)	时间 (Date)	变更者 (Proposer)
△						
△						
△						
△						

A
B
C
D
E
F



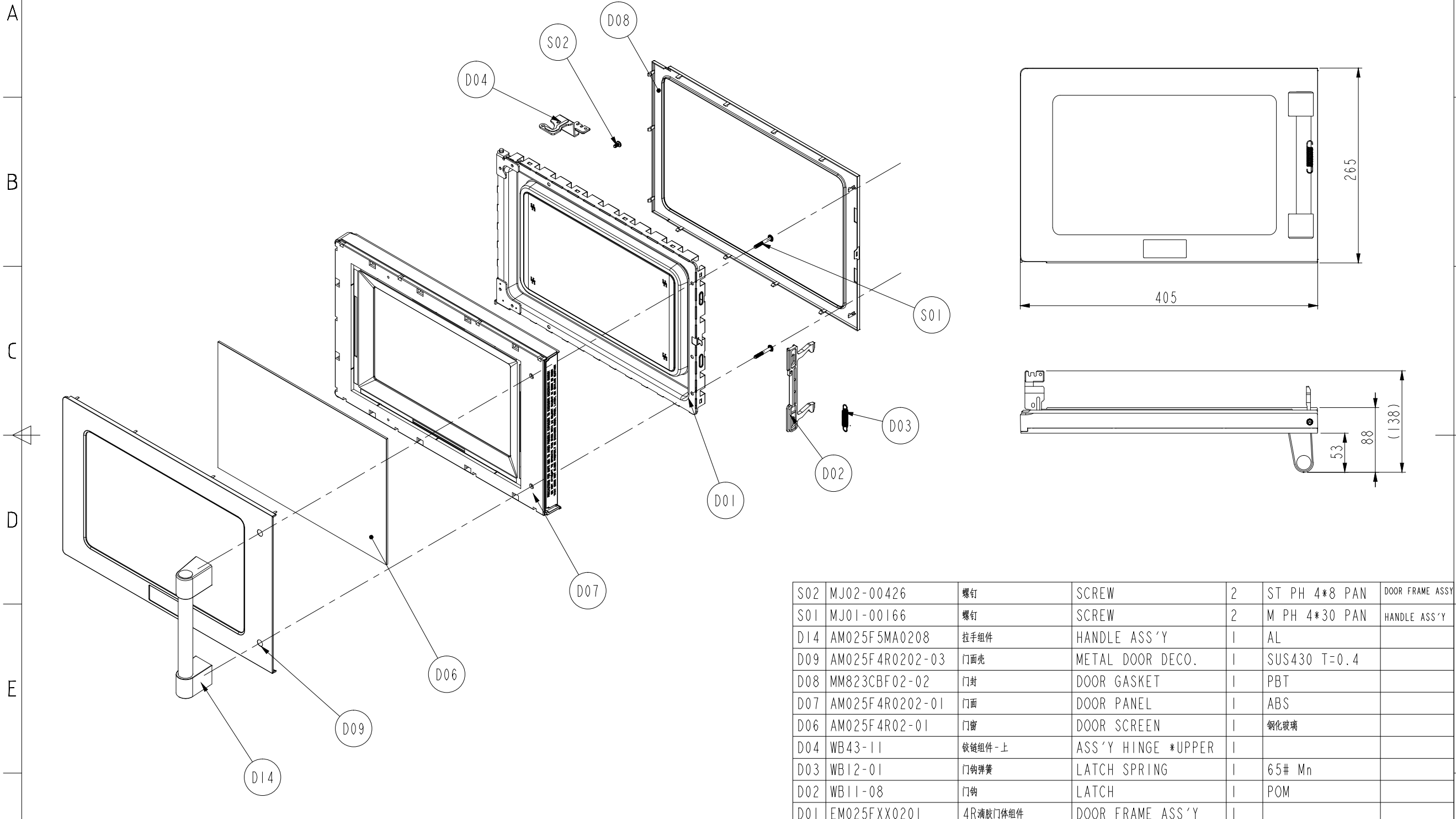
S01	MJ02-00129	螺钉	SCROW	7	ST3*8-F 1022	
C18		电脑板	PCB	1		
C02	EM025FJT0301-03	面板贴片	PANEL DECO.	1	SUS 430 T=0.4mm	
C26	AM025FJT03-05	控制贴片	MEMBRANE DECO.	1	PC	
C01	AM025FJT0301-01	控制面板	CONTROL PANEL	1	ABS	
No.	图号 Drawing No.	零部件名称	Part Name	数量Qty.	材料标记 Material	备注 Remark
T O L E R A N C E mm	GRADE	F	M	C	V	ANGLE
	SCALE	±0.05	±0.1	±0.2	-	2° 5°
	0.5 < R ≤ 6	±0.1	±0.2	±0.5	±1	1° 2°
	6 < R ≤ 30	±0.15	±0.3	±0.8	±1.5	30° 1°
	30 < R ≤ 120	±0.2	±0.5	±1.2	±2.5	5° 30°
	120 < R ≤ 400	±0.3	±0.8	±2	±4	- -
400 < R ≤ 1000	±0.5	±1.2	±3	±6	- -	
1000 < R						
图幅 A3		共 1 张 第 1 张		第三角画法		正等轴测
单位 mm		比例 1:5		产品型号 Model		EM025F5MA03
版本 (Version) AA		批准/日期		图样代号		控制盒组件
广东美的 厨房电器制造有限公司		审核/日期		零件名称		ASS'Y CONTROL
		设计/日期				

1 2 3 4 5 6 7 8

机密

本文件含有美的集团的保密信息，禁止任何人未经授权以任何形式使用（包括但不限于全部或部分地泄露、复制或散发。）

标记 (Mark)	数量 (Qty)	变更内容 (EC Content)	变更原因 (EC Reason)	变更号 (EC No.)	时间 (Date)	变更者 (Proposer)
△						
△						
△						
△						



S02	MJ02-00426	螺钉	SCREW	2	ST PH 4*8 PAN	DOOR FRAME ASSY
S01	MJ01-00166	螺钉	SCREW	2	M PH 4*30 PAN	HANDLE ASS'Y
D14	AM025F5MA0208	拉手组件	HANDLE ASS'Y	1	AL	
D09	AM025F4R0202-03	门面壳	METAL DOOR DECO.	1	SUS430 T=0.4	
D08	MM823CBF02-02	门封	DOOR GASKET	1	PBT	
D07	AM025F4R0202-01	门面	DOOR PANEL	1	ABS	
D06	AM025F4R02-01	门窗	DOOR SCREEN	1	钢化玻璃	
D04	WB43-11	铰链组件-上	ASS'Y HINGE *UPPER	1		
D03	WB12-01	门钩弹簧	LATCH SPRING	1	65# Mn	
D02	WB11-08	门钩	LATCH	1	POM	
D01	EM025FXX0201	4R满胶门体组件	DOOR FRAME ASS'Y	1		

No.	图号 Drawing No.	零部件名称	Part Name	数量 Qty.	材料标记 Material	备注 Remark
T O L E R A N C E	GRADE	F	M	C	V	ANGLE
	SCALE					FM CV
	0.5 < R ≤ 6	±0.05	±0.1	±0.2	-	2° 5°
	6 < R ≤ 30	±0.1	±0.2	±0.5	±1	1° 2°
	30 < R ≤ 120	±0.15	±0.3	±0.8	±1.5	30' 1°
120 < R ≤ 400	±0.2	±0.5	±1.2	±2.5	5' 30'	
400 < R ≤ 1000	±0.3	±0.8	±2	±4	-	
1000 < R	±0.5	±1.2	±3	±6	-	
图幅 A3 共 1 张 第 1 张						
单位 mm 比例 1:5						
版本 (Version) A						
广东美的 厨房电器制造有限公司						
第三角画法				正等轴测		
批准/日期				产品型号 Model AM025F5MA02		
审核/日期				图样代号 门体组件		
设计/日期 张明 20170302				零件名称 DOOR ASS'Y		