

Z41	燈座	LAMP SOCKET BRACKET	1		
Z39	帽	PLASTIC NAIL	2		
Z38	墊塊	SPACER	1		
Z34	掛板	MOUNTING PLATE	1		
Z31	燈罩	LAMP COVER	1		
Z29	油封	OIL BLOCKAGE	1		
Z28	擋板	WIND PREVENTOR	1		
Z26	彈簧	VIBRATION ABSORBER	1		
Z24	外殼	OUT CASE	1		
Z11	攪拌器	STIRRER FAN	2		
Z01	托架(轉軸)	HOLDER H.Y.C	2		
T01	托架(轉軸)	TRAY MOTOR	2		
W11	風網	VENT GRILLE	1		
W08	上蓋	UPPER WIND GUIDE	1		
W07	燈罩	PROTECTOR COVER	1		
W05	擋板	SIDE HEAT INSULATOR	1		
W04	擋板	WIND GUIDE	1		
W03	風扇	FAN MOTOR	1		
W02	風扇	FAN	1		
W01	風扇	FAN GUIDE	1		
S23	螺絲(C14x6PBHC)	SCREW C14*6 PBHC	3		
S21	螺絲 4x1	SPRING WASHER 4x1	1		
S18	螺絲(C14x6PBHC)	SCREW S14*6 PBHC	4		
S15	螺絲M5	NUT M5	8		
S07	螺絲(C14x8TBHC)	SCREW C14*8 TBHC	18		
S05	螺絲(S14x12PBHC)	SCREW S14*12 PBHC	20		
S04	螺絲(S14x10PBHC)	SCREW S14*10 PBHC	25		
S01	螺絲(C13x8PBHC)	SCREW C13*8 PBHC	6		
W06	網	FILTER	1		
M05	燈	LAMP COVER	2		
L08	桿	BOT LEVER	1		
L07	桿	TOP LEVER	1		
L05	線	MAIN HARNESS	1		
L04	顯示(轉軸)	MICROSWITCH MONITOR	2		
L03	顯示(轉軸)	MICROSWITCH INTERLOCK	3		
L01	顯示	LATCH BRACKET	1		
G09	通線	UPPER HEAT INSULATOR	1		
E44	線器 120/0 類	THERMOSTAT 120/0 *V	1		
E35	線器 160/95 類	THERMOSTAT 160/95 *V	2		
E16	電線	POWER CORD	1		
E13	燈	LAMP	1		
E11	燈	FUSE	2		
E10	濾網	NOISE FILTER	1		
E07	氙氣燈	H.V.DIODE	2		
E06	電容	H.V.CAPACITOR	2		
E05	磁鐵	H.V.TRANSFORMER	2		
E01	磁鐵	MAGNETRON	2		
D00	扣	DOOR	1		
C00	控制板	CONTROL PANEL ASSY	1		
B02	支撐	FOOT SUPPORT	6		
B01	板	BASE PLATE	1		
A09	保護殼	INNER PROTECTOR PALTE ASSY	1		
A07	燈殼	MOTOR BRACKET	1		
A03	板	BACK PLATE	1		
A00	腔殼	CAVITY ASSY	1		
No.	零件名稱	Part Name	Qty.	材料	備註 Remark

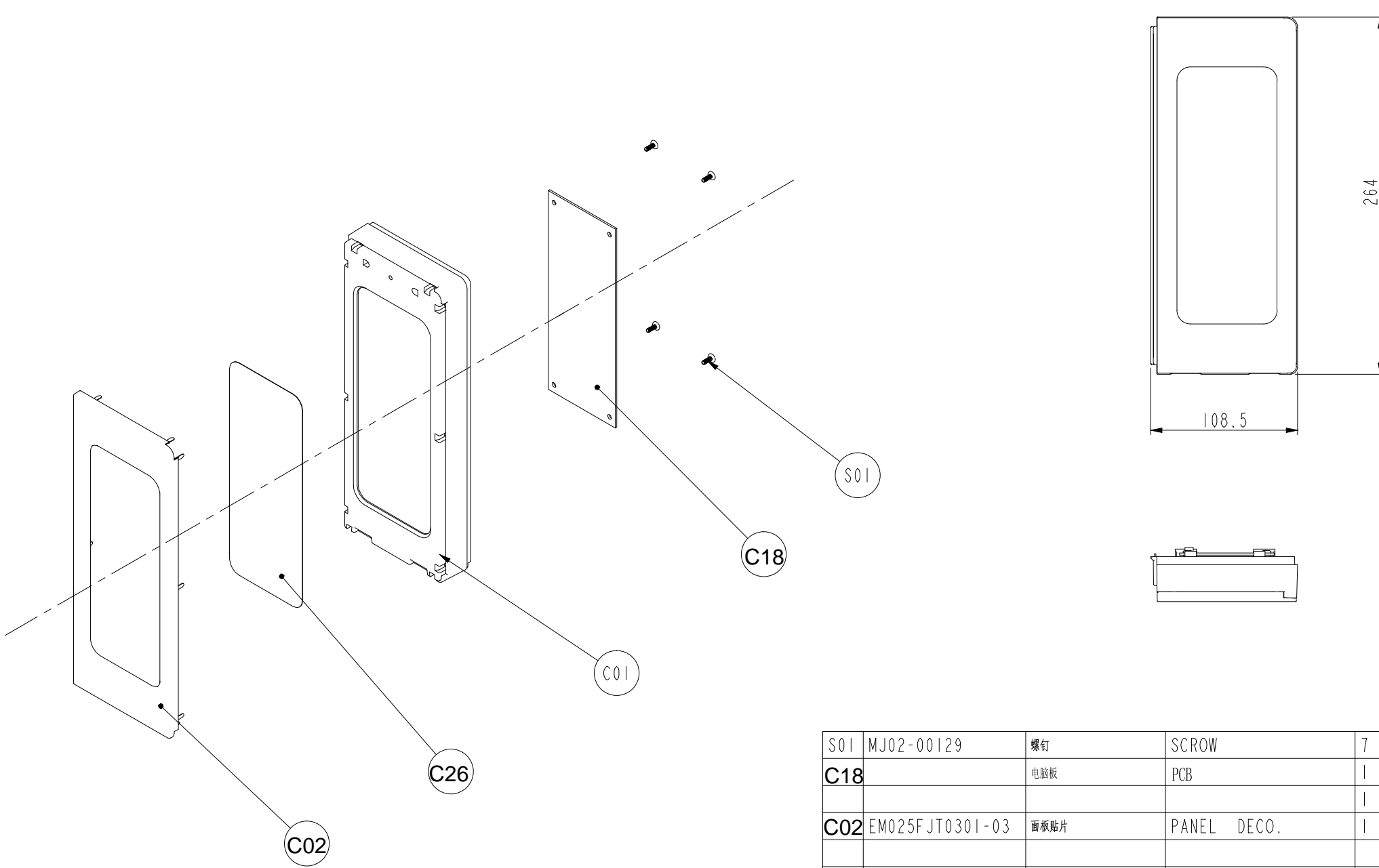
台设计图

机密

本文件含有美的集团的保密信息，禁止任何人未经授权以任何形式使用（包括但不限于全部或部分地泄露、复制或散发。）

标记 (Mark)	处数 (Qty.)	变更内容 (EC Content)	变更原因 (EC Reason)	变更号 (EC No.)	时间 (Date)	变更者 (Proposer)
△						
△						
△						
△						

A
B
C
D
E
F



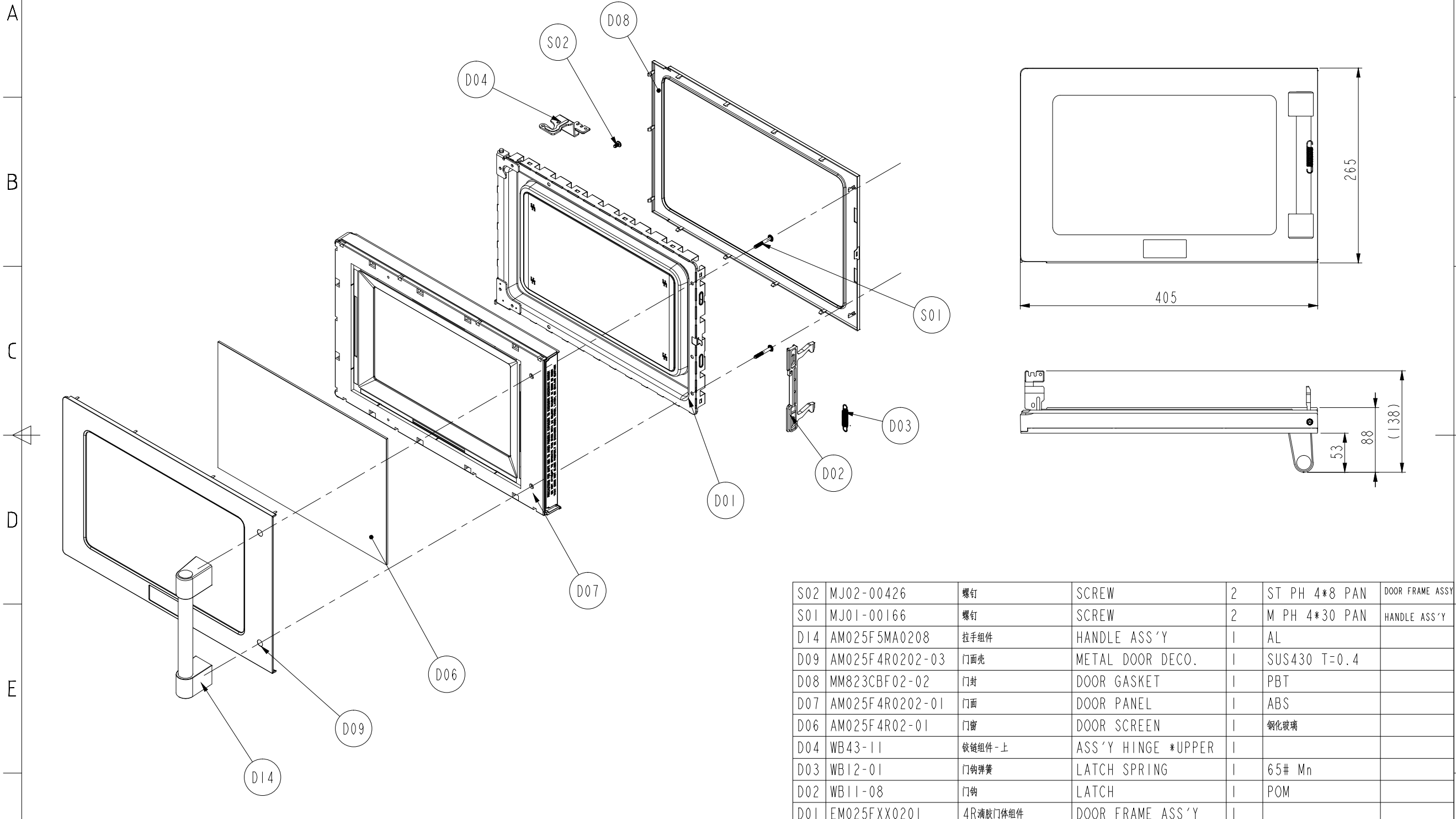
S01	MJ02-00129	螺钉	SCROW	7	ST3*8-F 1022	
C18		电脑板	PCB	1		
C02	EM025FJT0301-03	面板贴片	PANEL DECO.	1	SUS 430 T=0.4mm	
C26	AM025FJT03-05	控制贴片	MEMBRANE DECO.	1	PC	
C01	AM025FJT0301-01	控制面板	CONTROL PANEL	1	ABS	
No.	图号 Drawing No.	零部件名称	Part Name	数量Qty.	材料标记 Material	备注 Remark
T O L E R A N C E mm	GRADE	F	M	C	V	ANGLE
	SCALE	±0.05	±0.1	±0.2	-	2° 5°
	0.5 < R ≤ 6	±0.1	±0.2	±0.5	±1	1° 2°
	6 < R ≤ 30	±0.15	±0.3	±0.8	±1.5	30° 1°
	30 < R ≤ 120	±0.2	±0.5	±1.2	±2.5	5° 30°
	120 < R ≤ 400	±0.3	±0.8	±2	±4	- -
400 < R ≤ 1000	±0.5	±1.2	±3	±6	- -	
图幅	A3	共 张	第 张	第三角画法	正等轴测	EM025F5MA03
单位	mm	比例	1:5	图例	产品型号 Model	EM025F5MA03
版本 (Version)	AA	批准/日期		图样代号	控制盒组件	
广东美的 厨房电器制造有限公司	审核/日期			零件名称	ASS'Y CONTROL	
	设计/日期					

1 2 3 4 5 6 7 8

机密

本文件含有美的集团的保密信息，禁止任何人未经授权以任何形式使用（包括但不限于全部或部分地泄露、复制或散发。）

标记 (Mark)	数量 (Qty)	变更内容 (EC Content)	变更原因 (EC Reason)	变更号 (EC No.)	时间 (Date)	变更者 (Proposer)
△						
△						
△						
△						



S02	MJ02-00426	螺钉	SCREW	2	ST PH 4*8 PAN	DOOR FRAME ASSY
S01	MJ01-00166	螺钉	SCREW	2	M PH 4*30 PAN	HANDLE ASS'Y
D14	AM025F5MA0208	拉手组件	HANDLE ASS'Y	1	AL	
D09	AM025F4R0202-03	门面壳	METAL DOOR DECO.	1	SUS430 T=0.4	
D08	MM823CBF02-02	门封	DOOR GASKET	1	PBT	
D07	AM025F4R0202-01	门面	DOOR PANEL	1	ABS	
D06	AM025F4R02-01	门窗	DOOR SCREEN	1	钢化玻璃	
D04	WB43-11	铰链组件-上	ASS'Y HINGE *UPPER	1		
D03	WB12-01	门钩弹簧	LATCH SPRING	1	65# Mn	
D02	WB11-08	门钩	LATCH	1	POM	
D01	EM025FXX0201	4R满胶门体组件	DOOR FRAME ASS'Y	1		

No.	图号 Drawing No.	零部件名称	Part Name	数量 Qty.	材料标记 Material	备注 Remark
T O L E R A N C E	GRADE	F	M	C	V	ANGLE
	SCALE					FM CV
	0.5 < R ≤ 6	±0.05	±0.1	±0.2	-	2° 5°
	6 < R ≤ 30	±0.1	±0.2	±0.5	±1	1° 2°
	30 < R ≤ 120	±0.15	±0.3	±0.8	±1.5	30' 1°
120 < R ≤ 400	±0.2	±0.5	±1.2	±2.5	5' 30'	
400 < R ≤ 1000	±0.3	±0.8	±2	±4	-	
1000 < R	±0.5	±1.2	±3	±6	-	
图幅 A3 共 1 张 第 1 张						
单位 mm 比例 1:5						
版本 (Version) A						
广东美的 厨房电器制造有限公司						
第三角画法				正等轴测		
批准/日期				产品型号 Model AM025F5MA02		
审核/日期				图样代号 门体组件		
设计/日期 张明 20170302				零件名称 DOOR ASS'Y		

NO.	Part code	物料名称	Name	Qty.
A00	12270000004933	腔体组件	Cavity Assembly	1
A03	12270000005511	后板	Back Plate	1
A09	12570000001040	其他组件	Other Assembly	1
B01	12270000010377	底板	Baseplate	1
B02	12670000000087	脚垫	Foot Cushion Block	6
C00	17270000B58490+17170000A04832	控制盒组	Control Panel Assembly	1
C01	12170000002064	控制面板	Control Panel	1
C02	12270000004393	金属控制	C/Panel Decoration	1
C18	17170000000539	电脑板	PCB	1
C26	17170000A04832	客版薄膜	Membrane Switch	1
D00	12270000B42882+12570000000812+12170000009590	炉门组件	Door Assembly	1
D01	12270000003764	门体组件	Door Frame Assembly	1
D02	12270000004651	金属门钩	Latch	2
D02	12970000000031	门轴	Door Shaft	2
D03	12970000000385	弹簧	Spring	2
D05	12170000009497	门贴	Door Film	1
D06	12570000000812	美的版玻	Glass Door Screen	1
D07	12170000005416	门面	Door Panel	1
D08	12170000009590	门封	Door Gasket	1
D09	122700000029737	金属门面	D/Panel Decoration	1
D14	12970000002471	拉手组件	Handle Assembly	1
E01	17470000000803	磁控管	Magnetron	2
E05	17470000001000	高压变压	H.V.Transformer	2
E06	17470000000688	高压电容	H.V.Capacitor	2
E07	17470000001009	高压二极	H.V.Diode	1
E07	17470000001016	高压二极	H.V.Diode	1
E10+E11	17170000002924	滤波板组	Noise Fliter Assembly	1
E11	17470000009117	保险管	Fuse	1
E13	17470000000629	一体化灯	Lamp	1
E16	17470000000233	电源线	Power Cord	1
E35	17470000001493	突跳式温	Thermostat 160/95°C	1
E44	17470000009113	突跳式温	Thermostat 120/0°C	1
G09	12170000009446	塑胶隔热	Plastic Heat Insulator	1
L01	12170000003413	联锁支架	Latch Board	1
L03	17470000002294	微动开关	Microswitch Interlock	3
L04	17470000002313	微动开关	Microswitch Monitor	2
L05	17470000001296	线束	Main Wire Harness	1
L07	12170000007323	联锁杠杆	Interlock Lever	1
L08	12170000007325	联锁杠杆	Interlock Lever	1
L11	17470000010243	线束	Main Wire Harness	2
M05	12270000000117	灯罩	Lamp Shade	1
M05	12270000000176	灯罩	Lamp Shade	1
M06	12270000008314	滤网	Filter Net	1
T01	11002014000071	同步电机	Motor	2
W02+W03	17470000000509	风扇组件	Fan Assembly	1
W04	12170000000637	塑料导风	Wind Guide	1
W05	12170000009433	塑胶隔热	Plastic Heat Insulator	1
W07	12170000007343	保护罩	Protect Cover	1

W08	1227000000180	排气罩	Guide Air Cover	1
W11	1217000000707	通风栅格	Vent Grille	1
Z01	1227000006211	电容器夹	Capacitor Holder	2
Z08	1217000003919	线夹	Wire Clamp	7
Z11	1227000006079	搅拌片组	Stirrer Fan Assembly	1
Z11	1227000006092	搅拌片组	Stirrer Fan Assembly	1
Z24	1227000005601	外罩	Cover	1
Z26	1267000000459	橡胶垫	Rubber Gasket	1
Z28	1227000008468	导风板	Air Duct	1
Z29	1217000009436	挡油板	Oil Baffle	1
Z31	1217000007357	炉灯盖	Lamp Cover	1
Z34	1227000003541	安装板	Mounting Plate	1
Z38	1217000000145	开关垫块	Switch Gasket	1
Z39	1217000003484	胶钉	Plastic Nail	4
Z41	1227000008253	灯座支架	Lamp Socket Bracket	1